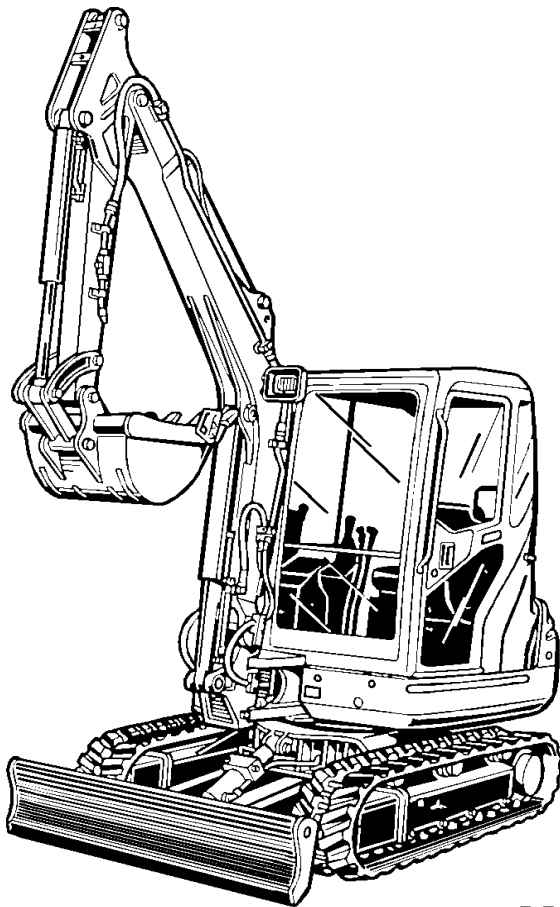


KUBOTA EXCAVATOR
PELLETEUSE KUBOTA
KUBOTA BAGGER
ESCAVATORE KUBOTA
EXCAVADORA KUBOTA



ILLUSTRATED PARTS LIST
LISTE DES PIECES
STÜCKLISTE
ELENCO DELLE PARTI
LISTA DE PIEZAS

MODEL
MODELE
MODELL
MODELLO
MODELO

KX161-3

Serial No.

00001-01776

Code No.: RG918-8139-0

Kubota

NOTICE This Partlist is for the following purposes.

1. When ordering parts, check with this Parts List to confirm the part No. and the name of parts.
2. When making repairs refer to the illustrations in this Parts List.

- This Parts List is subject to change without notice -

NOTE Utilisation de ce livre

1. A la commande d'une pièce, chercher la référence et le nom de la pièce.
2. Pour les réparations, employez les illustrations.

- La Liste des pièces peut-être modifiée sans préavis -

ACHTUNG Die vorliegende Stückliste ist wie folgt zu verwenden

1. Bei Bestellung der Teile anhand dieser Liste, die Kennzahl und die Bezeichnung der Teile feststellen.
2. Bei Reparatur auf die Figur in der Stückliste Bezug nehmen.

- Änderungen dieser Bestandteilliste vorbehalten -

AVVISO Utilizzo del presente Elenco delle parti

1. Per ordinare una parte, controllare nell'Elenco delle Parti il n. della parte e la sua denominazione.
2. Per le riparazioni fare riferimento alle illustrazioni contenute nel presente Elenco delle parti.

Il presente Elenco delle parti è soggetto a modifiche senza preavviso

NOTA Esta lista de piezas tiene el objetivo siguiente.

1. Cuando solicite piezas, consulte esta Lista de piezas para confirmar su número de referencia y nombre.
2. Al efectuar reparaciones, consulte las ilustraciones de esta Lista de piezas.

-Esta lista de piezas está sujeta a cambios sin previo aviso -

TABLE OF MODELS
TABLEAU DES MODELES
MODELLÜBERSICHT
TABLE OF MODELS
TABELLA DEI MODELLI

MODEL MODELE MODELL MODELLO MODELO	CODE No. No. CODE CODE Nr. N. CODICE N° CÓDIGO	DESTINATION DESTINATION BESTIMMUNGSORT DESTINO	CRAWLER CHENILLE LAUFKETTEN CINGOLO ORUGA			CABIN CABINE KABINE CABINA CABINA	ARM BRAS ARM AVAMBRACCIO BRAZO		BUCKET GODET SCHAUFEL BENNA CAZO	BLADE LAME ERDSCHIEBER LAMA HOJA	AIR CONDITION	AUTO IDLE	ENGINE MOTEUR MOTOR MOTORE MOTOR
			IRON FER EISEN FERRO HIERRO	RUBBER CATOUTCH. GUMMI GOMMA CAUCHO	IRON WIDE 550 mm		1480 mm	1780 mm					
KX161-3 AI	RGX02-21101	KBM	0			0	0	0	0	0	0	0	1G788-00000 V2203-M-EBH-2
KX161-3 AI B	RGX02-21111	KBM	0			0	0	0	0	0	0	0	
KX161-3 L AI	RGX02-21201	KBM	0			0	0	0	0	0	0	0	
KX161-3 L AI B	RGX02-21211	KBM	0			0	0	0	0	0	0	0	
KX161-3 W AI	RGX02-22101	KBM				0	0	0	0	0	0	0	
KX161-3 W AI B	RGX02-22111	KBM				0	0	0	0	0	0	0	
KX161-3 W L AI	RGX02-22201	KBM				0	0	0	0	0	0	0	
KX161-3 W L AI B	RGX02-22211	KBM				0	0	0	0	0	0	0	
KX161-3 G AI	RGX02-23101	KBM				0	0	0	0	0	0	0	
KX161-3 G AI B	RGX02-23111	KBM				0	0	0	0	0	0	0	
KX161-3 G L AI	RGX02-23201	KBM				0	0	0	0	0	0	0	
KX161-3 G L AI B	RGX02-23211	KBM				0	0	0	0	0	0	0	
KX161-3 K AI	RGX02-31101	KBM	0			0	0	0	0	0	0	0	
KX161-3 K AI B	RGX02-31111	KBM	0			0	0	0	0	0	0	0	
KX161-3 K L AI	RGX02-31201	KBM	0			0	0	0	0	0	0	0	
KX161-3 K L AI B	RGX02-31211	KBM	0			0	0	0	0	0	0	0	
KX161-3 K W AI	RGX02-32101	KBM				0	0	0	0	0	0	0	
KX161-3 K W AI B	RGX02-32111	KBM				0	0	0	0	0	0	0	
KX161-3 K W L AI	RGX02-32201	KBM				0	0	0	0	0	0	0	
KX161-3 K W L AI B	RGX02-32211	KBM				0	0	0	0	0	0	0	
KX161-3 K G AI	RGX02-33101	KBM				0	0	0	0	0	0	0	
KX161-3 K G AI B	RGX02-33111	KBM				0	0	0	0	0	0	0	
KX161-3 K G L AI	RGX02-33201	KBM				0	0	0	0	0	0	0	
KX161-3 K G L AI B	RGX02-33211	KBM				0	0	0	0	0	0	0	
KX161-3 AI	RGX02-21102	KE	0			0	0	0	0	0	0	0	
KX161-3 AI B	RGX02-21112	KE	0			0	0	0	0	0	0	0	
KX161-3 L AI	RGX02-21202	KE	0			0	0	0	0	0	0	0	
KX161-3 L AI B	RGX02-21212	KE	0			0	0	0	0	0	0	0	
KX161-3 W AI	RGX02-22102	KE				0	0	0	0	0	0	0	
KX161-3 W AI B	RGX02-22112	KE				0	0	0	0	0	0	0	
KX161-3 W L AI	RGX02-22202	KE				0	0	0	0	0	0	0	
KX161-3 W L AI B	RGX02-22212	KE				0	0	0	0	0	0	0	

Spécifications indicatid
Spécifications données
angegebene Spezifikationen
Specifiche indicate

KE: FRANCE
KDG: GERMANY
KUK: ENGLAND (U.K.)

TABLE OF MODELS
TABLEAU DES MODELES
MODELLÜBERSICHT
TABLE OF MODELS
TABELLA DEI MODELLI

MODEL MODELE MODELL MODELLO MODELO	CODE No. No. CODE CODE Nr. N. CODICE N° CÓDIGO	DESTINATION DESTINAZIONE BESTIMMUNGSORT DESTINO	CRAWLER CHENILLE LAUFKETTEN CINGOLO ORUGA			CABIN CABINE KABINE CABINA CABINA	ARM BRAS ARM AVAMBRACCIO BRAZO		BUCKET GODET SCHAUFEL BENNA CAZO	BLADE LAME ERDSCHIEBER LAMA HOJA	AIR CONDITION	AUTO IDLE	ENGINE MOTEUR MOTOR MOTORE MOTOR
			IRON FER EISEN FERRO HIERRO	RUBBER CATOUTCH. GUMMI GOMMA CAUCHO	IRON WIDE 550 mm		1480 mm	1780 mm					
KX161-3 G AI	RGX02-23102	KE		o		o	o		1960 mm		o		1G788-00000 V2203-M-EBH-2
KX161-3 G AI B	RGX02-23112	KE		o		o	o	o			o		
KX161-3 G L AI	RGX02-23202	KE		o		o	o	o			o		
KX161-3 G L AI B	RGX02-23212	KE		o		o	o	o			o		
KX161-3 K AI	RGX02-31102	KE	o			o				o	o		
KX161-3 K AI B	RGX02-31112	KE	o			o				o	o		
KX161-3 K L AI	RGX02-31202	KE	o			o				o	o		
KX161-3 K L AI B	RGX02-31212	KE	o			o				o	o		
KX161-3 K W AI	RGX02-32102	KE				o				o	o		
KX161-3 K W AI B	RGX02-32112	KE				o				o	o		
KX161-3 K W L AI	RGX02-32202	KE				o				o	o		
KX161-3 K W L AI B	RGX02-32212	KE				o				o	o		
KX161-3 K G AI	RGX02-33102	KE		o						o	o		
KX161-3 K G AI B	RGX02-33112	KE		o						o	o		
KX161-3 K G L AI	RGX02-33202	KE		o						o	o		
KX161-3 K G L AI B	RGX02-33212	KE		o						o	o		
KX161-3 AI	RGX02-21103	KUK	o				o						
KX161-3 AI B	RGX02-21113	KUK	o				o						
KX161-3 L AI	RGX02-21203	KUK	o					o					
KX161-3 L AI B	RGX02-21213	KUK	o					o					
KX161-3 W AI	RGX02-22103	KUK					o						
KX161-3 W AI B	RGX02-22113	KUK					o						
KX161-3 W L AI	RGX02-22203	KUK						o					
KX161-3 W L AI B	RGX02-22213	KUK						o					
KX161-3 G AI	RGX02-23103	KUK		o			o						
KX161-3 G AI B	RGX02-23113	KUK		o			o						
KX161-3 G L AI	RGX02-23203	KUK		o				o					
KX161-3 G L AI B	RGX02-23213	KUK		o				o					
KX161-3 K AI	RGX02-31103	KUK	o							o	o		
KX161-3 K AI B	RGX02-31113	KUK	o							o	o		
KX161-3 K L AI	RGX02-31203	KUK	o							o	o		
KX161-3 K L AI B	RGX02-31213	KUK	o							o	o		

Spécifications indicatid
Spécifications données
angegebene Spezifikationen
Specifiche indicate

KE: FRANCE
KDG: GERMANY
KUK: ENGLAND (U.K.)

TABLE OF MODELS
 TABLEAU DES MODELES
 MODELLÜBERSICHT
 TABLE OF MODELS
 TABELLA DEI MODELLI

MODEL MODELE MODELL MODELLO MODELO	CODE No. No. CODE CODE Nr. N. CODICE N° CÓDIGO	DESTINATION DESTINAZIONE BESTIMMUNGSORT DESTINO	CRAWLER CHENILLE LAUFKETTEN CINGOLO ORUGA			CABIN CABINE KABINE CABINA CABINA	ARM BRAS ARM AVAMBRACCIO BRAZO		BUCKET GODET SCHAUFEL BENNA CAZO	BLADE LAME ERDSCHIEBER LAMA HOJA	AIR CONDITION	AUTO IDLE	ENGINE MOTEUR MOTOR MOTORE MOTOR
			IRON FER EISEN FERRO HIERRO	RUBBER CATOUTCH. GUMMI GOMMA CAUCHO	IRON WIDE 550 mm		1480 mm	1780 mm					
KX161-3 K W AI	RGX02-32103	KUK			0	1480 mm	1780 mm	650 mm	1960 mm	0	0		1G788-00000 V2203-M-EBH-2
KX161-3 K W AI B	RGX02-32113	KUK			0			0	0	0	0		
KX161-3 K W L AI	RGX02-32203	KUK			0		0		0	0	0		
KX161-3 K W L AI B	RGX02-32213	KUK			0		0	0	0	0	0		
KX161-3 K G AI	RGX02-33103	KUK		0	0				0	0	0		
KX161-3 K G L AI B	RGX02-33113	KUK		0	0		0	0	0	0	0		
KX161-3 K G L AI	RGX02-33203	KUK		0	0		0	0	0	0	0		
KX161-3 K G L AI B	RGX02-33213	KUK		0	0		0	0	0	0	0		

Spécifications indicatid
 Spécifications données
 angegebene Spezifikationen
 Specifiche indicate

KE: FRANCE
 KDG: GERMANY
 KUK: ENGLAND (U.K.)

INSTRUCTIONS

PARTS LIST PAGE

①
S023 WATER PUMP
 POMPE A EAU
 WASSERPUMPE

⑩
 [KDG]
 ②
B16-R
 KX...-3

Ref.No.	PART No.	PART NAME	DESIGNATION	BEZEICHNUNG	Q'TY/ S.No.	I.C.	REMARKS
010	15900-7303-0	ASSY PUMP, WATER	POMPE A EAU COMPLETE	GRUPPE, WASSERPUMPE	1 / - 15000		Example-1
010	15900-7303-2	ASSY PUMP, WATER	POMPE A EAU COMPLETE	GRUPPE, WASSERPUMPE	1 / 15001-*	←	Example-1 Beispiel - 1
020	15900-7352-0	FLANGE	BRIDE	FLANSCH	1 / - 15000		Example-2
020	15900-7352-2	FLANGE	BRIDE	FLANSCH	1 / 15001 -*	→	Example-2 Beispiel - 2
030	15900-7335-0	BEARING	ROULEMENT A BILLES	KUGELLAGER	1 / - 15000		Example-3
030	15930-7335-0	BEARING	ROULEMENT A BILLES	KUGELLAGER	1 / 15001 ~**	↔	Example-3 Beispiel - 3

⑤

⑥

⑧

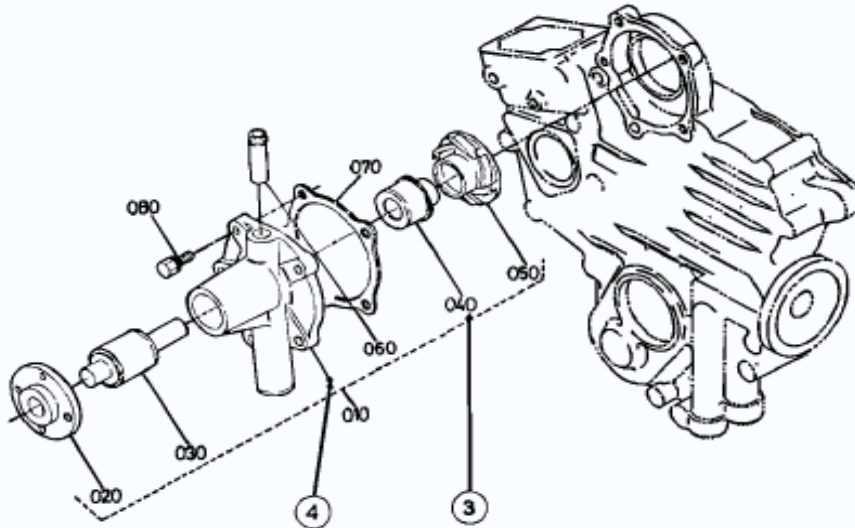
⑨

⑪

DRAWING PAGE

①
S023 WATER PUMP
 POMPE A EAU
 WASSERPUMPE

⑩
 [KDG]
 ②
B16-L
 KX...-3



- ① Fig.No. Represents No. corresponding to each group name.
- ② L.No. Substitute for conventional page numbering. Left-hand pages of the parts list
(location No.) are numbered in **XXX-R** and the right-hand in **XXX-L**.
The location No. are also used in numerical index at the end of the parts list.
- ③ Components..... The components of an assembly are identified by a bracket of dotted lines.
- ④ Point Indicates that the parts is not sold independently. The assembly (Ref.No. 010) containing the part needs to be ordered.
- ⑤ REF. No. Reference numbers are assigned to parts in the illustration. The code number of a part in the illustration can be identified by referring to the same reference number in the part list.
- ⑥ Model name The name of the basic model is indicated in this column. Other applicable models are indicated on the "REMARKS" column.
- ⑦ S.No. Indicates a group of serial numbers to which a design change is applied.
(serial No.)
- ⑧ I.C.Indicates the interchangeability of parts due to design change.
(interchangeability)
 - Example - 1 ← indicates that a new part can replace an old part, but vice versa.
15800-7303-0 is applicable to the first serial number to S.No. 15000.
15800-7303-2 is applicable to the first serial number and above.
 - Example - 2 ≠ indicates that the new and old parts are not interchangeable.
15800-7352-0 is applicable to the first serial number to S.No. 15000.
15800-7352-2 is applicable to S.No. 15001 and above.
 - Example - 3 ↔ indicates that the new and old parts are interchangeable.
Both 15800-7355-0 and 15830-7355-0 are applicable to the first serial number and above.
- ⑨ REMARKS In this column, enter other applicable model names, dimensions and other special items.
- ⑩ Specifications ... The types and destinations of sister models are indicated. These indications
(for sister models) are given to tell their relevant pages in this book.
- ⑪ SET Parts marked with "SET" in the remarks column are sold in sets.

INSTRUCTION

PAGE DE LISTE DES PIÈCES

①
↓
S023 WATER PUMP
POMPE A EAU
WASSERPUMPE

⑩
↓
[KDG]

②
↓
B16-R
KX...-3

Ref.No.	PART No.	PART NAME	DESIGNATION	BEZEICHNUNG	Q'TY/	I.C.	REMARKS
010	15800-7303-0	ASSY PUMP, WATER	POMPE A EAU COMPLETE	GRUPPE, WASSERPUMPE	1 / - 15000		Example -1
010	15800-7303-2	ASSY PUMP, WATER	POMPE A EAU COMPLETE	GRUPPE, WASSERPUMPE	1 / 15001-	←	Example -1 [Exaple -1]
020	15800-7352-0	FLANGE	BRIDE	FLANSCH	1 / - 15000		Example -2
020	15800-7352-2	FLANGE	BRIDE	FLANSCH	1 / 15001-	←	Example -2 [Exaple -2]
030	15800-7335-0	BEARING	ROULEMENT A BILLES	KUGELLAGER	1 / - 15000		Example -3
030	15800-7335-0	BEARING	ROULEMENT A BILLES	KUGELLAGER	1 / 15001-	↔	Example -3 [Exaple -3]

⑤
↑

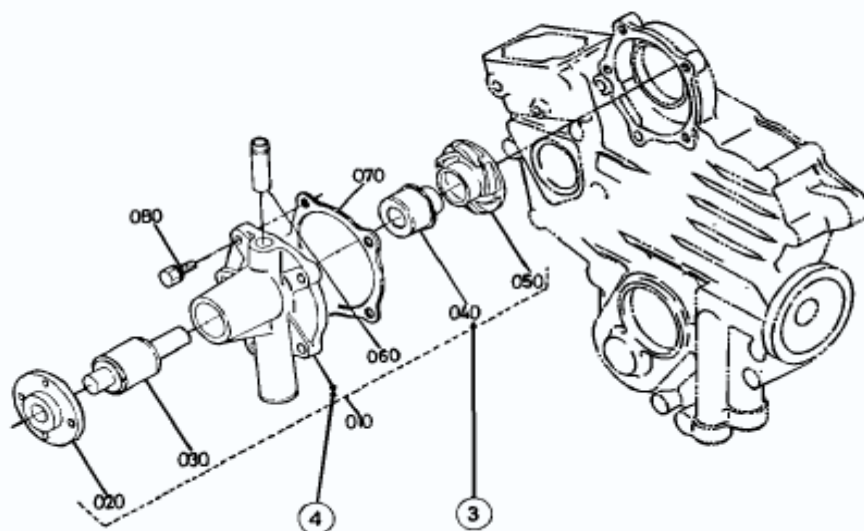
⑥
↑

⑧
↑

⑨
↑

⑪
↑

PAGE DE ILLUSTRATION



- ① No.de Fig. Représente le No. chaquw nom de groupe.
- ② No.d'emplacement.. Représente le substitut du numérotage de page ordinaire. Les pages du côté gauche de la liste des pièces détachées sont numérotées en [XXX-L]. Celles du côté droit sont numérotées en [XXX-R]. Les No. d'emplacement sont également utilisés dans l'index numérique à la fin de la liste des pièces détachées.
- ③ Composantes Les composantes d'un ensemble sont indentifiées par des parenthèses en pointillé.
- ④ Point indique que la pièce n'est pas à vendre toute seule. Elle doit être commandée avec l'ensemble (REF.No. 010) qui la contient.
- ⑤ REF. No. Des numéros de référence sont donnés aux pièces représentées dans l'illustration.
- ⑥ Nom de typeLe nom du type de base est indiqué dans cette colonne. Les autres modèles sont indiqués dans la colonne des "REMARKS" .
- ⑦ S.No. Indique un groupe de numéros de série qui a subit des modifications de modèle
(No. de série)
- ⑧ I.C.Indique la permutabilité des pièces due à un changement dans le modèle.
(permutabilité)

Exemple - 1← indique que la nouvelle et vieille pièces ne sont pas interchangeable.

Le 15800-7303-0 s'applique au premier numéro de série jusqu'au No.S. 15000. Le 15800-7303-2 s'applique au premier numéro de série et à ceux ci-dessus.

Exemple - 2≠ Indique que la nouvelle pièce et la vieille pièce sont interchangeable.

Le 15800-7352-0 s'applique au premier numéro de série jusqu'au No.S. 15000. Le 15800-7352-2 s'applique au No.S. 15001 et à ceuxci-dessus

Exemple - 3↔ Indique que la nouvelle pièce et la vieille pièce sont interchangeable

Toules deux numéros 15800-7355-0 et 15830-7355-0 sont applicables a premier numéro de cette depuis.

- ⑨ REMARKS Cette colonne renferme d'autres noms de modèles applicables, les dimensions et autres éléments spéciaux.
(Remarques)
- ⑩ Spécifications ..Les types et les destinations des modèles soeurs sont indiqués. Ces indications sont données pour donner leurs pages relatives dans ce livre.
(pour modèles soeurs)
- ⑪ SET Les pièces marquées par "SET" dans la colonne de Remarques sont vendues en le jeu.
(Jeu)

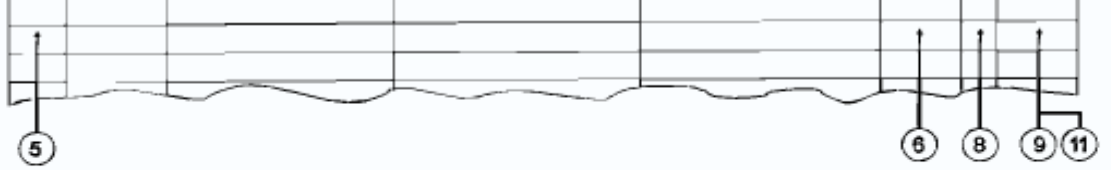
ERKLÄRUNG

STÜCKLISTEN SEITE

①
S023 WATER PUMP
 POMPE A EAU
 WASSERPUMPE

⑩
 [KDG]
 ②
B16-R
 KX...-3

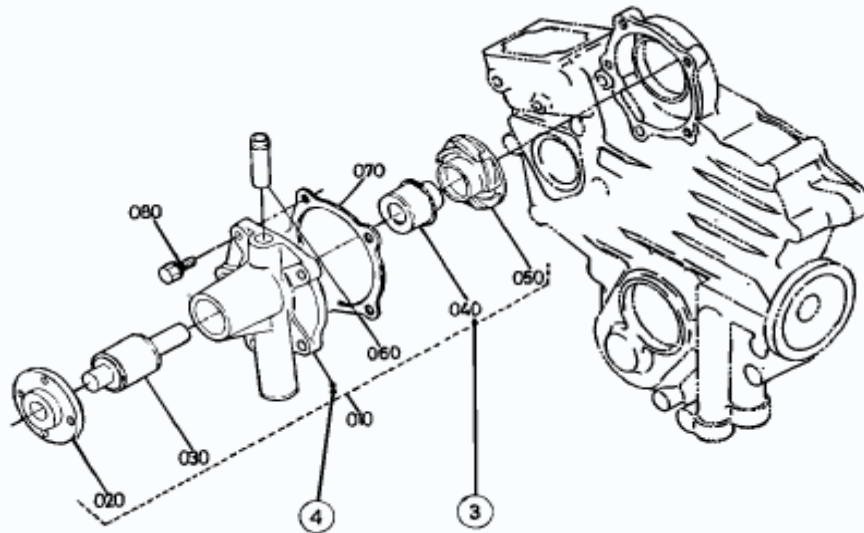
Ref.No.	PART No.	PART NAME	DESIGNATION	BEZEICHNUNG	QTY	I.C.	REMARKS
010	15800-7303-0	ASSY PUMP, WATER	POMPE A EAU COMPLETE	GRUPPE, WASSERPUMPE	1 / - 15000		[Example-1]
010	15800-7303-2	ASSY PUMP, WATER	POMPE A EAU COMPLETE	GRUPPE, WASSERPUMPE	1 / 15001-	←	[Example-1] [Detail-1]
020	15800-7352-0	FLANGE	BRIDE	FLANSCH	1 / - 15000		[Example-2] [Example-2]
020	15800-7352-2	FLANGE	BRIDE	FLANSCH	1 / 15001 -	≠	[Example-2] [Detail-2]
030	15800-7335-0	BEARING	ROULEMENT A BILLES	KUGELLAGER	1 / - 15000		[Example-3]
030	15830-7335-0	BEARING	ROULEMENT A BILLES	KUGELLAGER	1 / 15001 -	⇔	[Example-3] [Detail-3]



ZEICHNUNGS SEITE

①
S023 WATER PUMP
 POMPE A EAU
 WASSERPUMPE

⑩
 [KDG]
 ②
B16-L
 KX...-3



- ① **Abb.Nr.** Diese Nummer bezieht sich auf die jeweilige Gruppenbezeichnung.
- ② **Such-Nr.** Diese Nummer ersetzt die Seitenzahl. Die linken Seiten der Ersatzteilliste tragen die Nummer **XXX-L**, die rechten Seiten die Nummern **XXX-R**. Die Such-Nr. wird ebenfalls im numerischen Index am Ende der Ersatzteilliste aufgeführt.
- ③ **Einzelteile** Die Einzelteile einer Baugruppe sind durch eine Klammer aus gestrichelten Linien gekennzeichnet.
- ④ **Punkte** Punktierung zeigt an, daß das entsprechende Teil nicht einzeln erhältlich ist. Die gesammte Baugruppe, die dieses Teil beinhaltet muß bestellt werden. (REF.No. 010)
- ⑤ **REF. No.** Die Teile in den Abbildungen sind mit Bezugsnummern versehen. Die Kennnummer eines der abgebildeten Teile erhalten Sie, wenn Sie unter der Bezugsnummer in der ersatzteilliste nachsehen.
- ⑥ **Typenbezeichnung** .. In diese Spalte wird die Bezeichnung des Grundtypes aufgeführt. Weitere Modelle, die verwendet werden können, werden unter "REMARKS" in der Spalte 9 angegeben.
- ⑦ **S.No.** Bezeichnet eine Gruppe von Seriennummern, bei der Änderungen in der Ausführung vorgenommen wurden.
(Serien-Nr.)
- ⑧ **I.C.** Bezeichnet die Austauschmöglichkeit der Teile untereinander bei einer Änderung in der Ausführung
(Austauschmöglichkeit)

Beispiel - 1 ← besagt, daß das alte Teil durch ein neues ersetzt werden kann, nicht jedoch umgekehrt. 15800-7303-0 bezieht sich auf die erste Serien-Nr. bis S.No. 15000. 15800-7303-2 bezieht sich auf die erste Serien-Nr. und darüber.

Beispiel - 2 ≠ besagt, daß alte und neue Teile nicht austauschbar sind. 15800-7352-0 bezieht sich auf die erste Serien-Nr. bis S.No. 15000. 15800-7352-2 bezieht sich auf S.No. 15001 und darüber.

Beispiel - 3 ↔ besagt, daß alte und neue Teile austauschbar sind. Beiderseitig 15800-7355-0 und 15830-7355-0 beziehen sich auf die ersten Serien-Nr. und darüber.
- ⑨ **REMARKS** In dieser Spalte finden Sie weitere verwendbare Modellbezeichnungen, Abmessungen und andere besondere Angaben.
(Anmerkungen)
- ⑩ **Spezifikationen..** Die Typen und Bestimmungsorte der Schwestermodelle sind angegeben.
(für Schwestermodelle) Die Angaben beziehen sich auf die entsprechenden Seiten in diesem Handbuch.
- ⑪ **SET** Die in der Bemerkungen-Spalte mit "SET" gekennzeichneten Teile werden nur als Satz verkauft.
(Satz)

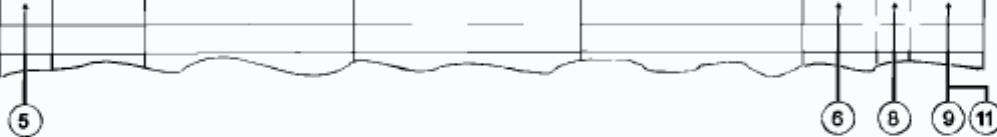
ISTRUZIONI

PAGINA ELENCO PARTI

①
S023 POMPA ACQUA
POMPE A EAU
WASSERPUMPE

⑩
[KDG]
②
B16-R
KX...-3

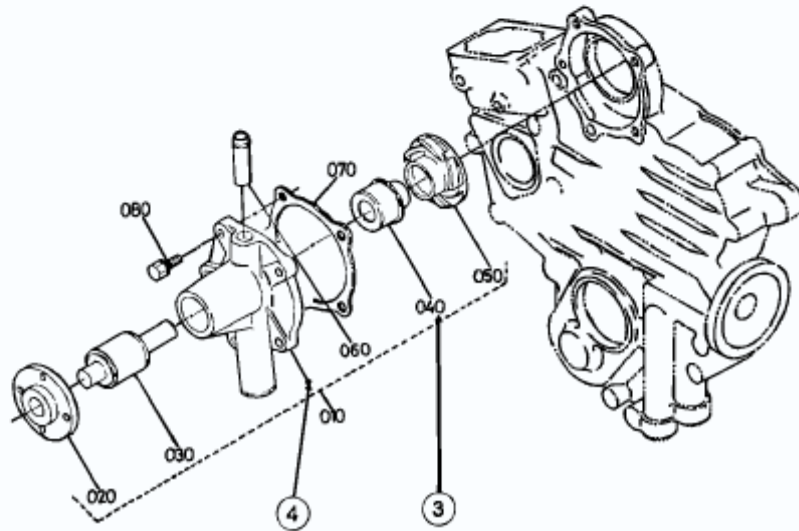
N°Ref.	PIEZA	DENOMINAZIONE PARTE	DESIGNATION	BEZEICHNUNG	D. B./N. serie	L.C.	NOTE
010	15900-7303-0	GRUPPO POMPA ACQUA	POMPE A EAU COMPLETE	GRUPPE, WASSERPUMPE	1 / - 15000		Esmplo-1 (Example-1)
010	15900-7303-2	GRUPPO POMPA ACQUA	POMPE A EAU COMPLETE	GRUPPE, WASSERPUMPE	1 / 15001-~	←	(Beispiel-1)
020	15900-7352-0	FLANGIA	BRIDE	FLANSCH	1 / - 15000		Esmplo-2 (Example-2)
020	15900-7352-2	FLANGIA	BRIDE	FLANSCH	1 / 15001-~	*	(Beispiel-2)
030	15900-7335-0	CUSCINETTO	ROULEMENT A BILLES	KUGELLAGER	1 / - 15000		Esmplo-3 (Example-3)
030	15930-7335-0	CUSCINETTO	ROULEMENT A BILLES	KUGELLAGER	1 / 15001-~	↔	(Beispiel-3)



PAGINA DISEGNO

①
S023 POMPA ACQUA
POMPE A EAU
WASSERPUMPE

⑩
[KDG]
②
B16-L
KX...-3



- ① **N. Fig.** Rappresenta il numero corrispondente a ciascun nome di gruppo.
- ② **N. posiz.** Sostituisce la numerazione pagine convenzionale. Le pagine a sinistra dell'Elenco parti sono numerate **XXX-L** e le pagine a destra **XXX-R**. numero di posizione sono utilizzati anche nell'indice numerico al termine dell'elenco parti.
(n. posizione)
- ③ **Componenti**..... I componenti di un gruppo sono identificati da una parentesi tratteggiata.
- ④ **Punto** Indica le parti non vendute separatamente. Occorre ordinare il gruppo (n. rif. 010) contenente la parte.
- ⑤ **N. di rif.** I numeri di riferimento sono assegnati a parti contenute in un'illustrazione. Il numero di codice di una parte dell'illustrazione può essere identificato facendo riferimento allo stesso numero di riferimento dell'elenco parti.
- ⑥ **Denominazione modello** In questa colonna è indicato il nome del modello base. Altri modelli applicabili sono indicati nella colonna "NOTE".
- ⑦ **N. di serie** Indica un gruppo di numeri di serie ai quali si applica una modifica di progettazione.
(N° de serie)
- ⑧ **I.C.** Indica l'intercambiabilità delle parti dovuta alla modifica di progettazione.
(intercambio)
Esempio - 1 ← indica che una parte nuova può sostituire una vecchia ma non viceversa.
15800-7303-0 è applicabile dal primo numero di serie al n. di serie 15000.
15800-7303-2 è applicabile al primo n. di serie e superiore.
Esempio - 2 ≠ indica che le parti nuove e vecchie non sono intercambiabili.
15800-7352-0 è applicabile dal primo numero di serie al n. di serie 15000.
15800-7352-2 è applicabile al n. di serie 15001 e superiore.
Esempio - 3 ↔ indica che le parti nuove e vecchie sono intercambiabili.
Sia 15800-7355-0 che 15830-7355-0 sono applicabili al primo n. di serie e superiore.
- ⑨ **NOTE** In questa colonna, inserire altre denominazioni di modelli applicabili, dimensioni e altre voci specifiche.
- ⑩ **Specifiche** Sono indicati i tipi e le destinazioni dei modelli analoghi. Tali indicazioni sono fornite per segnalare le pagine pertinenti del manuale.
(per modelli simili) ...
- ⑪ **SET** Le parti contrassegnate come "SET" nella colonna Note sono vendute come set.

INSTRUCCIONES

PÁGINA DE LISTA DE PIEZAS

①
S023 BOMBA DE AGUA
 POMPE A EAU
 WASSERPUMPE

⑩
 [KDG]
 ②
B16-R
 KX...-3

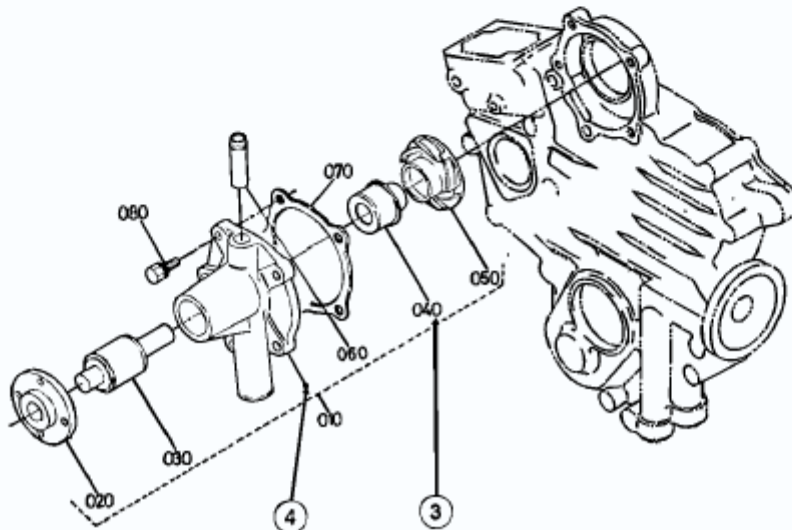
Nº PZA	Nº PIEZA	NOMBRE PIEZA	DESIGNATION	BEZEICHNUNG	CANTIDAD	INT.	COMENT.
010	15800-7303-0	CONJUNTO BOMBA, AGUA	POMPE A EAU COMPLETE	GRUPPE, WASSERPUMPE	1 / ~ 15000		[Ejemplo-1] [Beispiel-1]
010	15800-7303-2	CONJUNTO BOMBA, AGUA	POMPE A EAU COMPLETE	GRUPPE, WASSERPUMPE	1 / 15001 ~	←	[Ejemplo-1] [Beispiel-1]
020	15800-7352-0	BRIDA	BRIDE	FLANSCH	1 / ~ 15000		[Ejemplo-2] [Beispiel-2]
020	15800-7352-2	BRIDA	BRIDE	FLANSCH	1 / 15001 ~	≠	[Ejemplo-2] [Beispiel-2]
030	15800-7335-0	COJINETE	ROULEMENT A BILLES	KUGELLAGER	1 / ~ 15000		[Ejemplo-3] [Beispiel-3]
030	15830-7335-0	COJINETE	ROULEMENT A BILLES	KUGELLAGER	1 / 15001 ~	↔	[Ejemplo-3] [Beispiel-3]



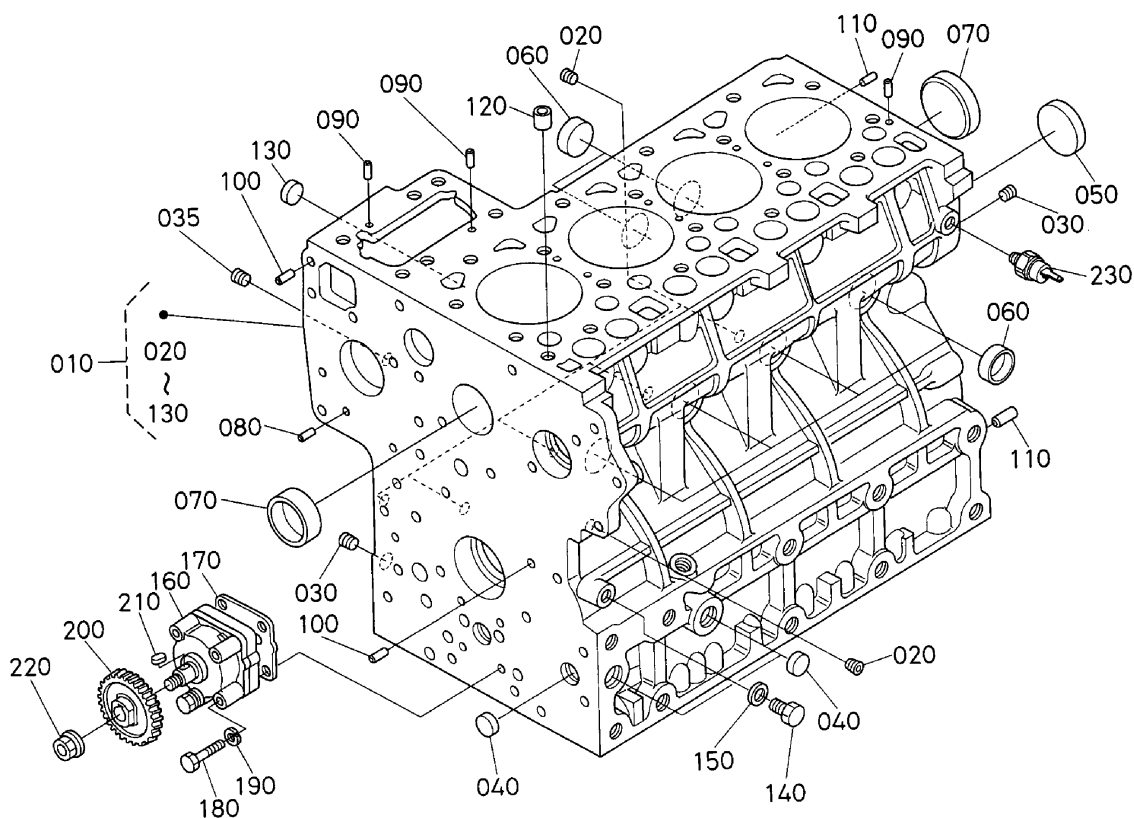
PÁGINA DE ESQUEMAS

①
S023 BOMBA DE AGUA
 POMPE A EAU
 WASSERPUMPE

⑩
 [KDG]
 ②
B16-L
 KX...-3



- ① **Nº Fig.** Representa el número correspondiente a cada nombre de grupo.
- ② **Nº U.** Sustituye la numeración de páginas convencional. Las páginas de la izquierda de la lista de piezas se numeran como **XXX-L** y las de la derecha como **XXX-R**.
Nº ubicación También se utiliza Nº de ubicación en el índice numérico al final de la lista de piezas.
- ③ **Componentes** Los componentes de un conjunto se identifican con líneas de puntos.
- ④ **Punto** Indica que las piezas no se venden por separado. Es necesario pedir el conjunto (Nº Ref. 010) que contiene las piezas.
- ⑤ **Nº REF.** Se asignan números de referencia a las piezas de la ilustración. El número de código de la ilustración puede identificarse consultando el mismo número de referencia en la lista de piezas.
- ⑥ **Nombre de modelo** El nombre del modelo básico se indica en esta columna. Otros modelos aplicables se indican en la columna "COMENTARIOS".
- ⑦ **S.No.** Indica un grupo de números de serie a los que se aplica un cambio de diseño.
(Nº de serie)
- ⑧ **INT.** Indica la posibilidad de intercambio de piezas debido al cambio de diseño.
(Intercambio)
- Ejemplo - 1 ← indica que una pieza nueva puede sustituir a una antigua o viceversa.
15800-7303-0 es aplicable al primer número de serie a Nº S. 15000.
15800-7303-2 es aplicable al primer número de serie y superior.
- Ejemplo - 2 ≠ indica que no se pueden intercambiar piezas nuevas y antiguas.
15800-7352-0 es aplicable al primer número de serie a S.No. 15000.
15800-7352-2 es aplicable al Nº S. 15001 y superior.
- Ejemplo - 3 ↔ indica que se pueden intercambiar piezas nuevas y antiguas.
15800-7355-0 y 15830-7355-0 son aplicables al primer número de serie y superior.
- ⑨ **COMENTARIOS** En esta columna introduzca otros nombres de modelo, medidas y elementos especiales que correspondan.
- ⑩ **Especificaciones**
(para modelos similares) Se indican los tipos y destinos de modelos similares. Estas indicaciones se ofrecen para indicar las páginas correspondientes en este manual.
- ⑪ **CONJUNTO** ... Las piezas marcadas con "CONJUNTO" en la columna de comentarios se venden en conjuntos.

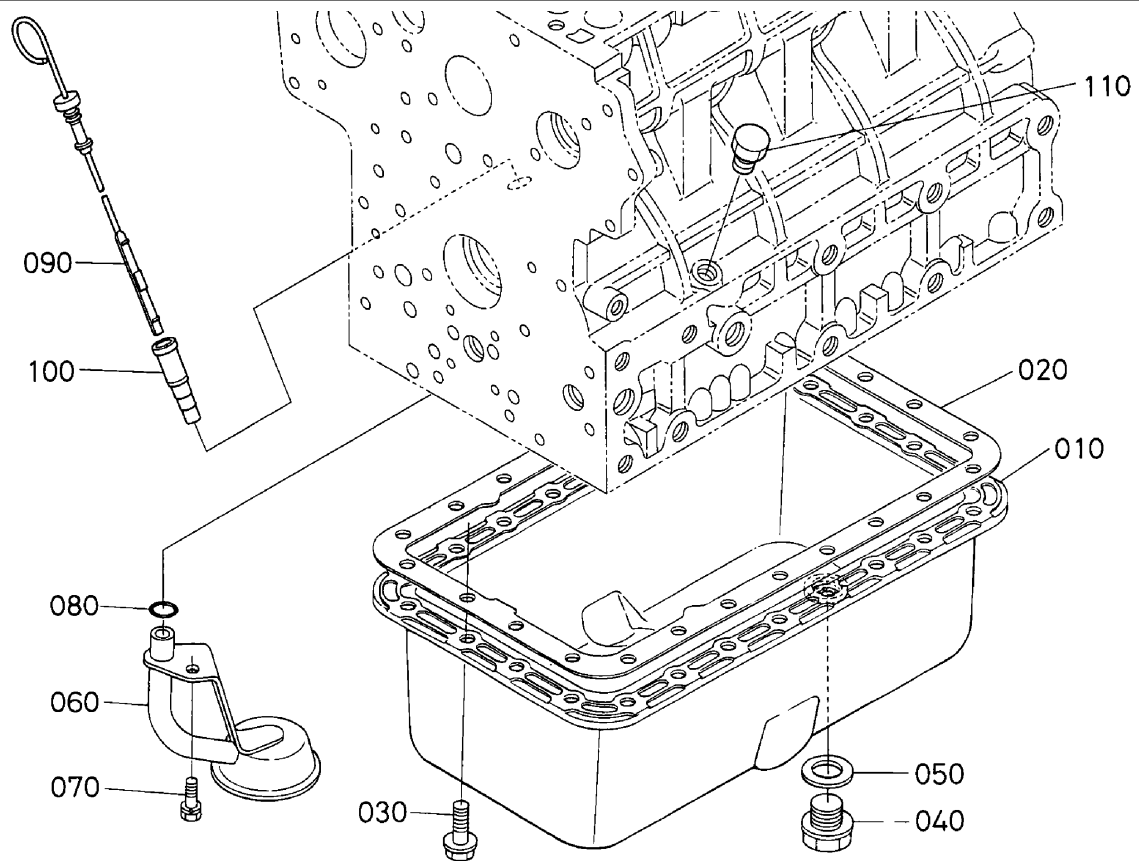


Pos.	PART No.	QTY/SNo	IC	PART NAME	DESIGNATION	BEZEICHNUNG	DENOMI. PARTE	NOMBRE PIEZA	Remarks
010	1A085-0101-3	1		COMP. CRANKCASE	BLOC MOTEUR COMPLET	KOMP.KURBELGEHÄUSE	COMPL. MONOBLOCCO	COMP. CÁRTER	
020	15521-9602-0	6		PLUG	BOUCHON	STOPFEN	TAPPO	TAPÓN	
030	15521-9603-0	2		PLUG	BOUCHON	STOPFEN	TAPPO	TAPÓN	
035	06312-10020	1		PLUG	BOUCHON	STOPFEN	TAPPO	TAPÓN	
040	17391-9616-0	3		PLUG,EXPANSION	BOUCHON EXPANSIBLE	STOPFEN	TAPPO DI ESPANSIONE	TAPÓN,EXPANSIÓN	
050	06311-75045	1		PLUG,EXPANSION	BOUCHON EXPANSIBLE	STOPFEN	TAPPO DI ESPANSIONE	TAPÓN,EXPANSIÓN	
060	15221-0338-0	6		CAP,SEALING	PASTILLE	ABDICHTUNG	TAPPO DICHIUSURA A TENUTA	CAPUCHÓN,SELLADO	
070	15221-0339-0	2		BUSH,GOVERNOR GEAR	BAGUE DE REG. PIGNON	BUCHSE	BOCCOLA,INGRAN. REGULATOR	CASQUILLO,ENGRANAJE REG.	
080	05012-00408	2		PIN,STRAIGHT	GOUPILLE CYLINDRIQUE	ZYLINDERSTIFT	SPINA DI CENTRAGGIO	PASADOR,RECTO	
090	05012-00609	3		PIN,STRAIGHT	GOUPILLE CYLINDRIQUE	ZYLINDERSTIFT	SPINA DI CENTRAGGIO	PASADOR,RECTO	
100	05012-00612	2		PIN,STRAIGHT	GOUPILLE CYLINDRIQUE	ZYLINDERSTIFT	SPINA DI CENTRAGGIO	PASADOR,RECTO	
110	05012-01018	2		PIN,STRAIGHT	GOUPILLE CYLINDRIQUE	ZYLINDERSTIFT	SPINA DI CENTRAGGIO	PASADOR,RECTO	
120	15221-3365-0	1		PIN,PIPE	GICLEUR	RÖHRCHEN	BOCCOLA PASSANTE	PASADOR,CONDUCTO	
130	06311-85020	1		CAP,SEALING	PASTILLE	STÖPSEL	CAPPUCCIO,CHIUSURA A TENUTA	CAPUCHÓN,SELLADO	
140	15221-3361-0	1		PLUG	BOUCHON	STOPFEN	TAPPO	TAPÓN	
150	15021-3366-0	1		GASKET	JOINT	DICHTUNG	GUARNIZIONE	JUNTA	
160	15471-3501-2	1		ASSY PUMP,OIL	ENS. POMPE A HUILE	GRP.ÖLPUMPE	GR. POMPA,OLIO	CONJUNTO BOMBA,ACEITE	
170	1A021-3515-0	1		GASKET,OIL PUMP	JOINT	DICHTUNG	GUARNIZIONE,POMPA OLIO	JUNTA,BOMBA DE ACEITE	
180	01053-50650	4		BOLT	VIS	SCHRAUBE	BULLONE	PERNO	
190	04512-60060	4		WASHER,SPRING	RONDELLE GROWER	FEDERRING	RONDELLA,ELASTICA	ARANDELA,MUELLE	
200	19202-3566-0	1		GEAR,OIL PUMP DRIVE	PIGNON ENTRAIN. POMPE	GETRIEBE	GUARNIZ.,COMANDO POMPA OLI	ENGR.,ACCION. BOMBA ACEITE	
210	05712-00410	1		KEY,FEATHER	CLAVETTE	KEIL	CHIAVETTA,LINGUETTA	LLAVE,LENGÜETA	
220	15221-3568-2	1		NUT,FLANGE	ECROU A EMBASE	MUTTER MIT FLANSCH	DADO FLANGIATO	TUERCA,BRIDA	
230	1A024-3901-0	1		SWITCH,OIL	COUPLEUR	SCHALTER	INTERRUPTORE,OLIO	INTERRUPTOR,ACEITE	

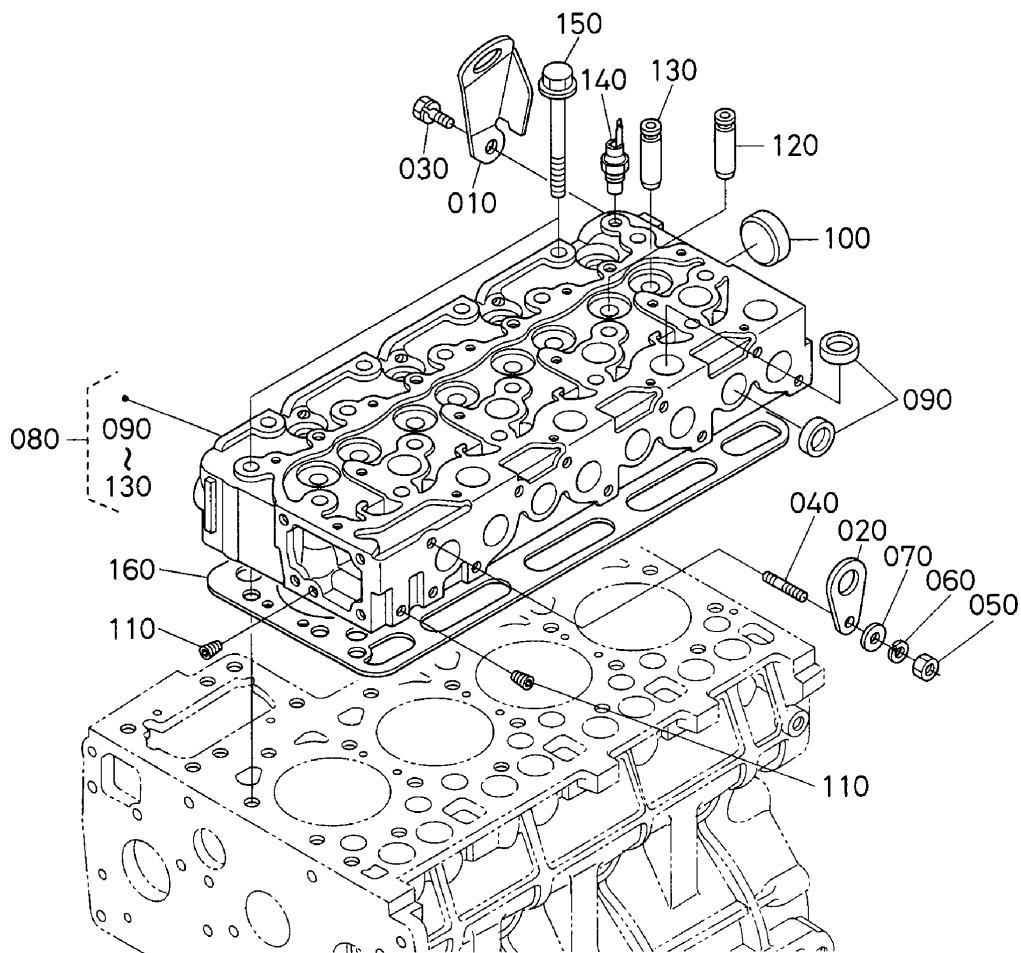
S002
OIL PAN
CARTER D'HUILE
ÖLWANNE
COPPA DELL'OLIO
CÁRTER DE ACEITE

B02

KX161-3



Pos.	PART No.	QTY/SNo	IC	PART NAME	DESIGNATION	BEZEICHNUNG	DENOMI. PARTE	NOMBRE PIEZA	Remarks
010	1A085-0150-0	1		COMP. OIL PAN	CARTER D'HUILE COMP.	KOMP.ÖLWANNE	COMPL. COPPA DELL'OLIO	COMP. CÁRTER DE ACEITE	
020	19228-0162-0	1		GASKET,OIL PAN	JOINT	DICHTUNG,ÖL FÄNGER	GUARNIZ.,COPPA DELL'OLIO	JUNTA,CÁRTER DE ACEITE	
030	17333-9101-0	24		BOLT,FLANGE	VIS DE BUTEE	FLANSCHSCHRAUBE	BULLONE,FLANGIA	PERNO,BRIDA	
040	15707-3375-0	1		PLUG,DRAIN	BOUCHON DE VIDANGE	ABLASSSTOPFEN	TAPPO,SCARICO	TAPÓN,DRENAJE	
050	15451-9667-0	1		GASKET	JOINT	DICHTUNG	GUARNIZIONE	JUNTA	
060	16413-3211-0	1		FILTER,OIL	FILTRE D'HUILE	ÖLFILTER	FILTRO,OLIO	FILTRO,ACEITE	
070	01123-60814	1		BOLT	VIS	SCHRAUBE	BULLONE	PERNO	
080	04814-00160	1		O-RING	JOINT TORIQUE	O-RING	O-RING	JUNTA TÓRICA	
090	1A053-3641-3	1		GAUGE,OIL	JAUGE D'HUILE	ÖLMESSTAB	ASTINA LIVELLO OLIO	INDICADOR,ACEITE	
100	17456-3642-0	1		GUIDE,OIL GAUGE	GUIDE	FÜHRUNG,ÖL-MESSTAB	GUIDA ASTINA LIVELLO	GÚIA,INDICADOR ACEITE	
110	16414-3364-0	1		PLUG,OIL GAUGE	BOUCHON DE JAUGE	STOPFEN,ÖLMESSTAB	TAPPO,INDICATORE OLIO	TAPÓN,INDICADOR ACEITE	

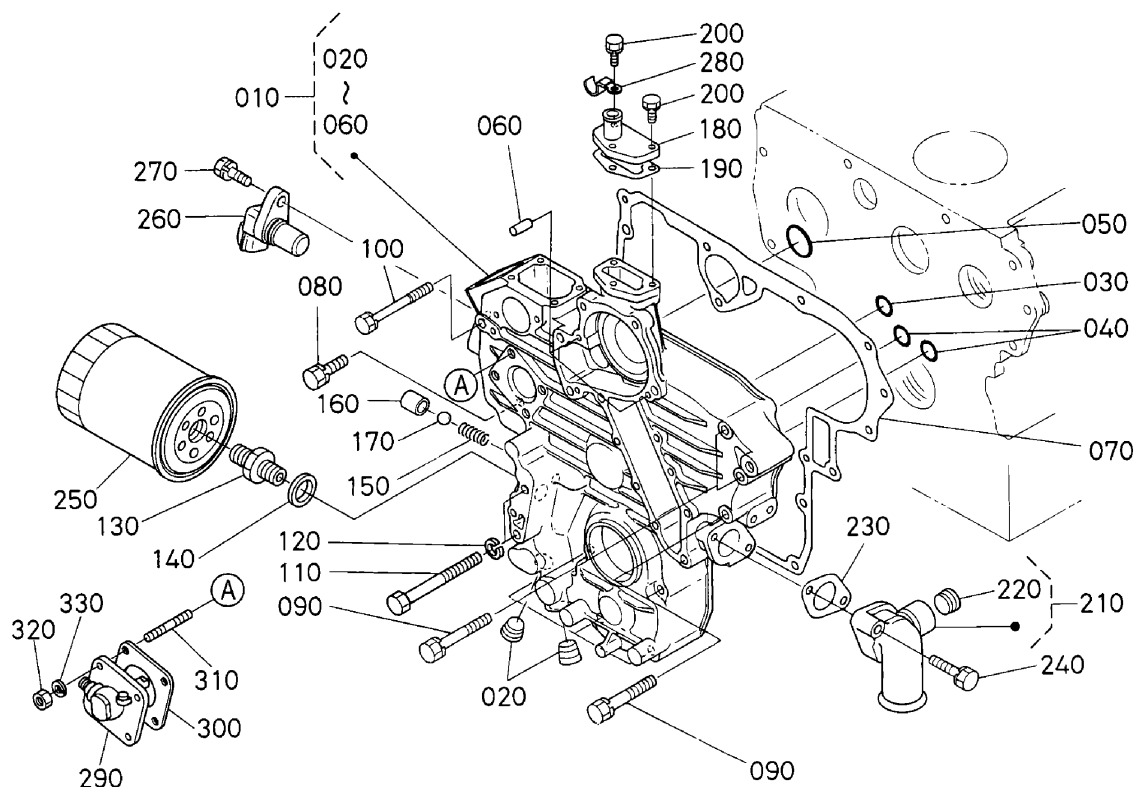


Pos.	PART No.	QTY/SNo	IC	PART NAME	DESIGNATION	BEZEICHNUNG	DENOMI. PARTE	NOMBRE PIEZA	Remarks
010	16415-0175-2	1		HOOK,ENGINE	ANNEAU DE LEVAGE	MOTOR-ANKERHAKEN	GANCIO,MOTORE	GANCHO,MOTOR	
020	15221-0175-0	1		HOOK,ENGINE	ANNEAU DE LEVAGE	MOTOR-ANKERHAKEN	GANCIO,MOTORE	GANCHO,MOTOR	
030	01123-50816	1		BOLT	VIS	SCHRAUBE	BULLONE	PERNO	
040	15221-9153-0	1		STUD	GOUJON	STEBBOLZEN	PRIGIONIERO	PRISIONERO	
050	02156-50080	1		NUT	ECROU	MUTTER	DADO	TUERCA	
060	04512-60080	1		WASHER,SPRING	RONDELLE GROWER	FEDERRING	RONDELLA,ELASTICA	ARANDELA,MUELLE	
070	04012-50080	1		WASHER,PLAIN	RONDELLE FREIN	SCHEIBE	RONDELLA,PIANA	ARANDELA,PLANA	
080	1A081-0304-2	1		COMP. CYLINDER HEAD	CULASSE COMPLET	KOMP.ZYLINDERKOPF	COMPL. TESTA CILINDRO	COMP. CULATA	
090	15221-0337-0	12		CAP,SEALING	PASTILLE	STÖPSEL,ABDICHTUNG	TAPPO DICHISURA TENUTA	CAPUCHÓN,SELLADO	
100	15221-0349-0	1		CAP,SEALING	PASTILLE	STOPFEN	TAPPO DICHISURA TENUTA	CAPUCHÓN,SELLADO	
110	15261-9601-0	2		PLUG	BOUCHON	STOPFEN	TAPPO	TAPÓN	
120	17321-1358-0	4		GUIDE,INLET VALVE	GUIDE	FÜHRUNG	GUIDA,VALVOLA ASPIRAZIONE	GUÍA,VÁLVULA DE ADMISIÓN	
130	17321-1356-0	4		GUIDE,EXHAUST VALVE	GUIDE	FÜHRUNG	GUIDA,VALVOLA DI SCARICO	GUÍA,VÁLVULA DE ESCAPE	
140	31351-3283-0	1		THERMO UNIT	ENS. THERMO	THERMO-EINHEIT	SENS. TEMP.ACQUA INDICATOR	UNIDAD TÉRMICA	
150	19013-0345-0	18		BOLT,CYLINDER HEAD	VIS DE CYLINDRE	ZYLINDERKOPFSCHRAUBE	BULLONE,TESTA CILINDRO	PERNO,CULATA	
160	1G790-0331-0	1		GASKET,CYLINDER HEAD	JOINT DE CULASSE	ZYLINDERKOPFDICHTUNG	GUARNIZIONE,TESTA CILINDRO	JUNTA,CULATA	

S004
GEAR CASE
CARTER DE DISTRIBUTION
GETRIEBEGEHÄUSE
SCATOLA INGRANAGGI
CAJA DE ENGRANAJES

B04

KX161-3

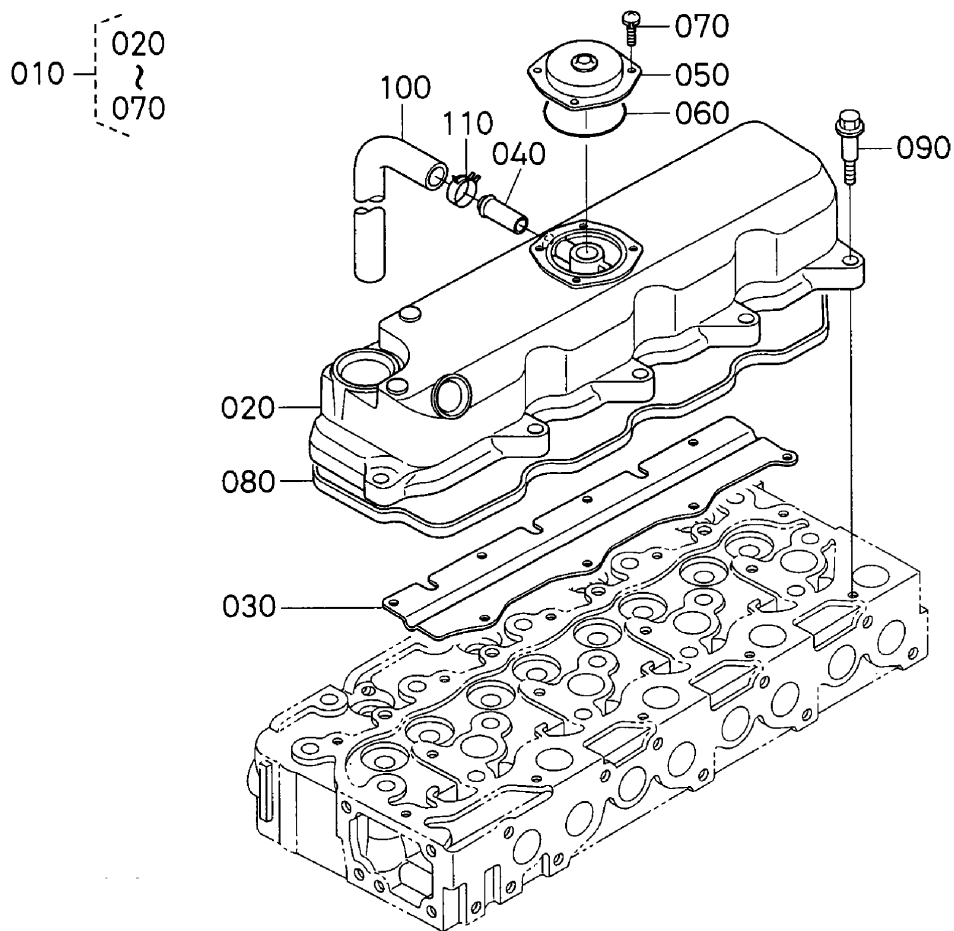


Pos.	PART No.	QTY/SNo	IC	PART NAME	DESIGNATION	BEZEICHNUNG	DENOMI. PARTE	NOMBRE PIEZA	Remarks
010	1G788-0401-0	1		ASSY CASE GEAR	ENS. CARTER	GRP.GETRIEBEGEHÄUSE	GR. SCATOLA,INGRANAGGI	CONJUNTO CAJA,ENGRANAJE	
020	16241-9602-0	2		PLUG	BOUCHON	STOPFEN	TAPPO	TAPÓN	
030	04814-00150	1		O-RING	JOINT TORIQUE	O-RING	O-RING	JUNTA TÓRICA	
040	04814-00220	2		O-RING	JOINT TORIQUE	O-RING	O-RING	JUNTA TÓRICA	
050	04814-00360	1		O-RING	JOINT TORIQUE	O-RING	O-RING	JUNTA TÓRICA	
060	05012-00612	2		PIN,STRAIGHT	GOUPILLE CYLINDRIQUE	ZYLINDERSTIFT	SPINA DI CENTRAGGIO	PASADOR,RECTO	
070	1A021-0413-0	1		GASKET,GEAR CASE	JOINT	DICHTUNG,GETRIEBE	GUARNIZ.,SCATOLA INGRAN.	JUNTA,CAJA DE ENGRANAJES	
080	01123-50835	1		BOLT	VIS	SCHRAUBE	BULLONE	PERNO	
090	01123-50870	7		BOLT	VIS	SCHRAUBE	BULLONE	PERNO	
100	17367-9101-0	1		BOLT	VIS	SCHRAUBE	BULLONE	PERNO	
110	01153-50802	2		BOLT	VIS	SCHRAUBE	BULLONE	PERNO	
120	04512-60080	2		WASHER,SPRING	RONDELLE GROWER	FEDERRING	RONDELLA,ELASTICA	ARANDELA,MUELLE	
130	15521-3229-3	1		ADAPTER	RACCORD DE TUYAU	ADAPTER	RACCORDO,TUBO	JUNTA,CONDUCTO	
140	1G790-3230-2	1		COLLAR	COLLIER	RING	COLLARE	ANILLO	
150	15241-3695-0	1		SPRING	RESSORT	FEDER	MOLLA	MUELLE	
160	15521-3693-0	1		SEAT,VALVE	SIEGE DE SOUPEPE	SITZ,VENTIL	SEDE,VALVOLA	ASIENTO,VÁLVULA	
170	07715-03213	1		BALL	BILLE	KUGEL	SFERA	BOLA	
180	15521-7332-0	1		FLANGE,WATER RETURN	BRIDE RETOUR D'EAU	FLANSCH	FLANGIA,RITORNO ACQUA	BRIDA,RETORNO DE AGUA	
190	1A021-7333-0	1		GASKET,RETURN FLANGE	JOINT	DICHTUNG	GUARNIZ.,FLANGIA RITORNO	JUNTA,BRIDA DE RETORNO	
200	01023-50620	3		BOLT	VIS	SCHRAUBE	BULLONE	PERNO	
210	1A085-7280-0	1		FLANGE,WATER	BRIDE	FLANSCH	FLANGIA,ACQUA	BRIDA,AGUA	
220	1A021-9602-0	1		PLUG	BOUCHON	STOPFEN	TAPPO	TAPÓN	
230	1A053-7284-0	1		GASKET,WATER FLANGE	JOINT DE BRIDE A EAU	DICHTUNG	GUARNIZIONE,FLANGIA ACQUA	JUNTA,BRIDA DE AGUA	
240	01123-50840	2		BOLT	VIS	SCHRAUBE	BULLONE	PERNO	
250	15831-3243-0	1		OIL FILTER	FILTRE D'HUILE	ÖLFILTER	FILTRO DELL'OLIO	FILTRO DE ACEITE	
260	T1060-3227-0	1		SENSOR,REVOLUTION	DETECTEUR	SENSOR	SENSORE,GIRI	INDICADOR,REVOLUCIONES	
270	01023-50616	1		BOLT	VIS	SCHRAUBE	BULLONE	PERNO	
280	15241-6758-0	1		CLAMP,CORD	ATTACHE-FILES	KABELKLEMMME	FASCETTA	MORDAZA,CABLE	
290	38240-3466-0	1		ASSY GEAR CASE,H/M	CARTER COMPT D'HEURE	GRP.GETRIEBEGEHÄUSE	GR. SCATOLA INGRAN.,H/M	CONJ. CAJA ENGRANAJES,H/M	
300	15296-8813-0	1		GASKET,H/METER DRIVE	JOINT	DICHTUNGSTUNDENMESS	GUARNIZ.,COMANDO CONTAORE	JUNTA,ACC. CONT. HORARIO	
310	15221-8821-0	4		STUD	GOUJON	STEBBOLZEN	PRIGIONIERO	PRISIONERO	
320	02056-50060	4		NUT	ECROU	MUTTER	DADO	TUERCA	
330	04512-60060	4		WASHER,SPRING	RONDELLE GROWER	FEDERRING	RONDELLA,ELASTICA	ARANDELA,MUELLE	

S005
HEAD COVER
COUVRE-CULASSE
ZYLINDERKOPFDECKEL
COPERCHIO TESTATA
TAPA DE LA CULATA

B05

KX161-3

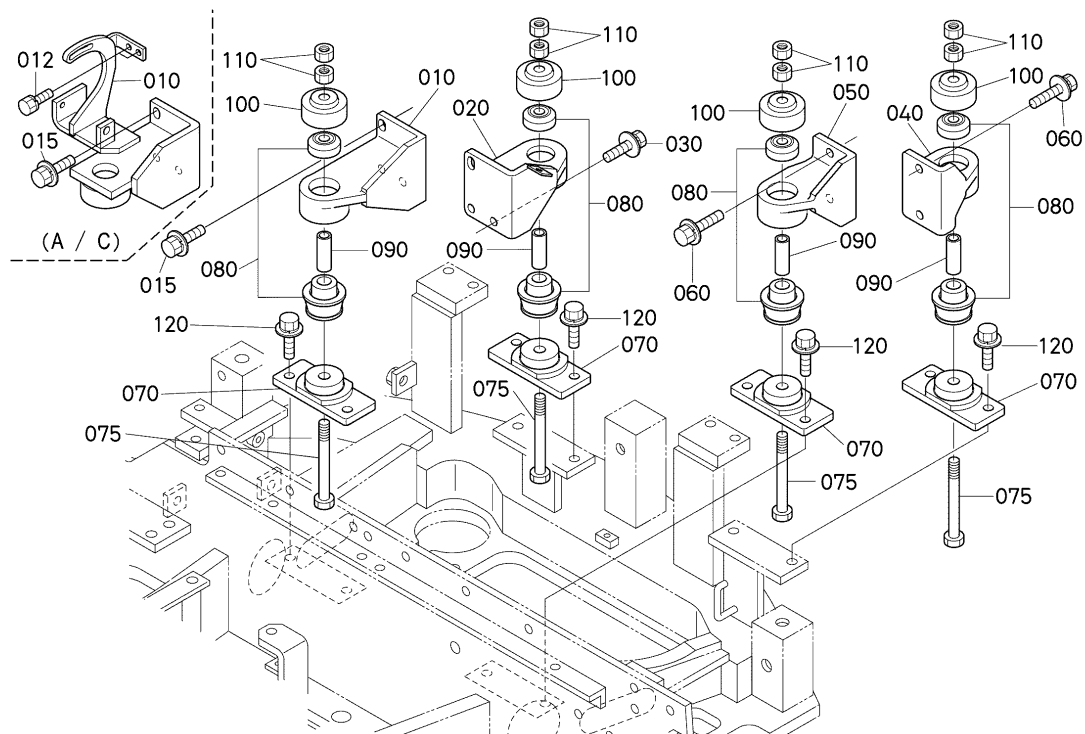


Pos.	PART No.	QTY/SNo	IC	PART NAME	DESIGNATION	BEZEICHNUNG	DENOMI. PARTE	NOMBRE PIEZA	Remarks
010	1A091-1450-2	1		ASSY COVER,CYL. HEAD	ENS. COUVERCLE CULASSE	GRP.DECKEL,ZYLINDERKOPF	GR. COPERCHIO VALVOLE	CONJ. CUBIERTA,CULATA HEAD	
020	1G911-1451-0	1		COVER,CYL. HEAD	COUVERCLE CULASSE	DECKEL,ZYLINDERKOPF	COPERCHIO,VALVOLE	CUBIERTA,CULATA HEAD	
030	1G911-0537-0	1		SHELD,OIL BREATHER	COUVERCLE	SCHUTZ	DEFLETTORE OLIO	PROTECCIÓN,RESP. ACEITE	
040	17331-7334-2	1		PIPE,WATER RETURN	TUYAU RETOUR D'EAU	WASSERROHR	TUBO,IDRAULICO DI RITORNO	CONDUCTO,RETORNO DE AGUA	
050	1A021-0512-0	1		COVER,BREATHER	COUVERCLE ASPIRATEUR	DECKEL,ENTLÜFTER	COPERCHIO,SFIATO	CUBIERTA,VÁLV. RESPIRACIÓN	
060	1A021-0543-0	1		O-RING	JOINT TORIQUE	O-RING	O-RING	JUNTA TÓRICA	
070	03024-50510	4		SCREW,WITH WASHER	VIS A RONDELLE	SCHRAUBE	VITE,CON RONDELLA	TORNILLO,CON ARANDELA	
080	1G911-1452-0	1		GASKET,HEAD COVER	JOINT COUVRE-CULASSE	DICHTUNG,KOPFDECKEL	GUARNIZIONE,COPERCHIO TEST	JUNTA,TAPA DE LA CULATA	
090	1G911-9102-2	1		BOLT	VIS	SCHRAUBE	BULLONE	PERNO	
100	1A053-0551-0	1		TUBE,BREATHER	TUYAU DE REINFLARD	ENTLÜFTUNGSROHR	TUBO,SFIATO	TUBO,VÁLV. DE RESPIRACIÓN	
110	09318-88150	1		CLAMP,HOSE	COLLIER DE DURITE	SCHLAUCHBINDER	FASCETTA	MORDAZA,MANGUERA	

S006
ENGINE BRACKET
CONSOLE DE MOTEUR
MOTORTRÄGER
SUPPORTO MOTORE
SOPORTE DEL MOTOR

B06

KX161-3



RD118-001-11

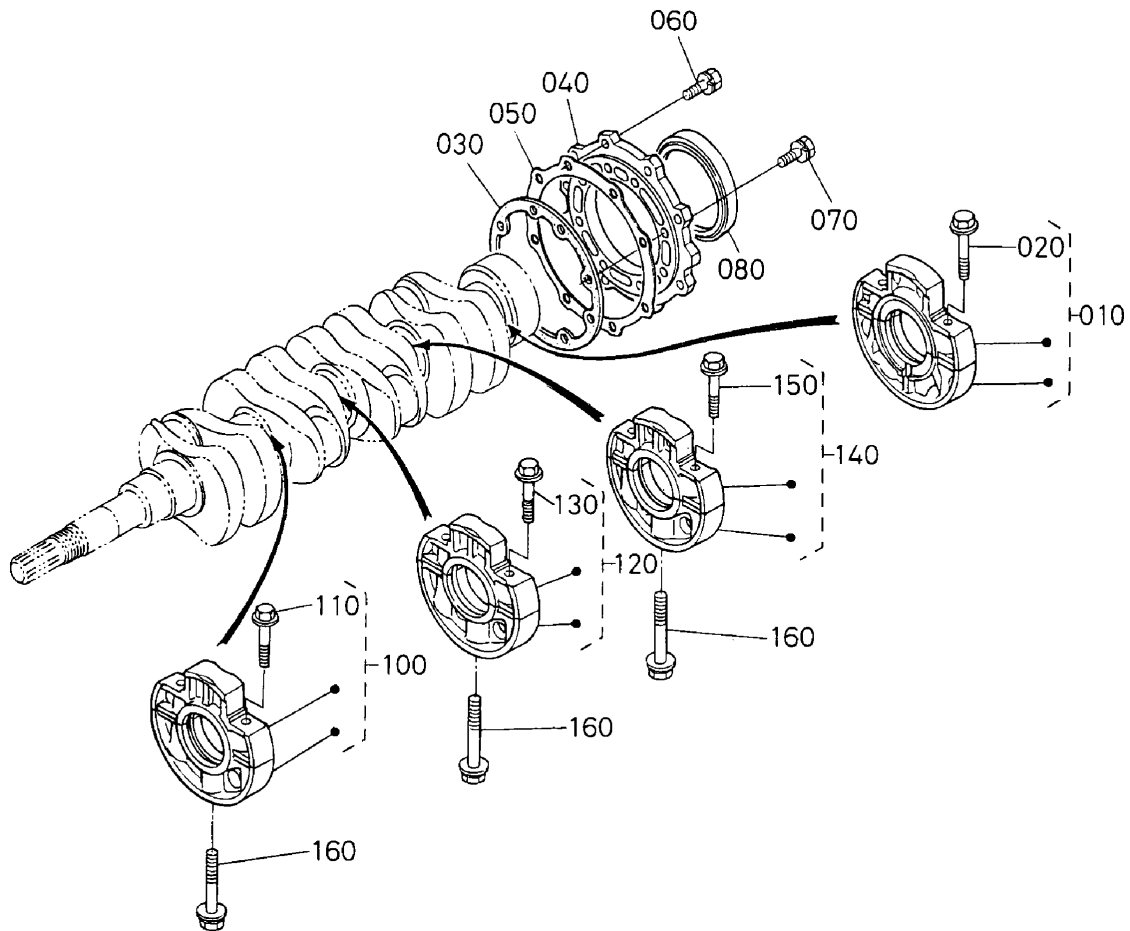
Pos.	PART No.	QTY/SNo	IC	PART NAME	DESIGNATION	BEZEICHNUNG	DENOMI. PARTE	NOMBRE PIEZA	Remarks
010	RD118-4211-3	1		BRACKET,ENGINE	PALIER	HALTER	SUPPORTO,MOTORE	SOPORTE,MOTOR	EXCEPT A/C
010	RD118-4757-2	1		BRACKET,ENGINE	PALIER	HALTER	SUPPORTO,MOTORE	SOPORTE,MOTOR	A/C
012	01123-60820	2		BOLT	VIS	SCHRAUBE	BULLONE	PERNO	A/C
015	01135-61230	3		BOLT	VIS	SCHRAUBE	BULLONE	PERNO	
020	RD118-4212-3	1		BRACKET,ENGINE	PALIER	HALTER	SUPPORTO,MOTORE	SOPORTE,MOTOR	
030	01135-61230	3		BOLT	VIS	SCHRAUBE	BULLONE	PERNO	
040	RD118-4213-3	1		BRACKET,ENGINE	PALIER	HALTER	SUPPORTO,MOTORE	SOPORTE,MOTOR	
050	RD118-4214-3	1		BRACKET,ENGINE	PALIER	HALTER	SUPPORTO,MOTORE	SOPORTE,MOTOR	
060	01135-61240	4		BOLT	VIS	SCHRAUBE	BULLONE	PERNO	
070	RD118-4216-3	4		BRACKET,ENGINE	PALIER	HALTER	SUPPORTO,MOTORE	SOPORTE,MOTOR	
075	RD411-4219-2	4		BOLT	VIS	SCHRAUBE	BULLONE	PERNO	
080	RD411-4215-3	4		CUSHION,RUBBER	COUSSIN	BUFFER,GUMMI	AMMORTIZZATORE,GOMMA	ORUGA,CAUCHO	
090	RD101-4217-2	4		COLLAR	COLLIER	HÜLSE	COLLARE	ANILLO	
100	RD118-4217-3	4		CAP	BOUCHON	KAPPE	TAPPO	CAPUCHÓN	
110	02176-60160	8		NUT	ECROU	MUTTER	DADO	TUERCA	
120	01135-61230	8		BOLT	VIS	SCHRAUBE	BULLONE	PERNO	

S007

MAIN BEARING CASE
 PALIERS DE VILEBREQUIN
 HAUPTLAGERGEHÄUSE
 GABBIA CUSCINETTO DI BANCO
 COJINETE DEL CIGÜEÑAL

B07

KX161-3



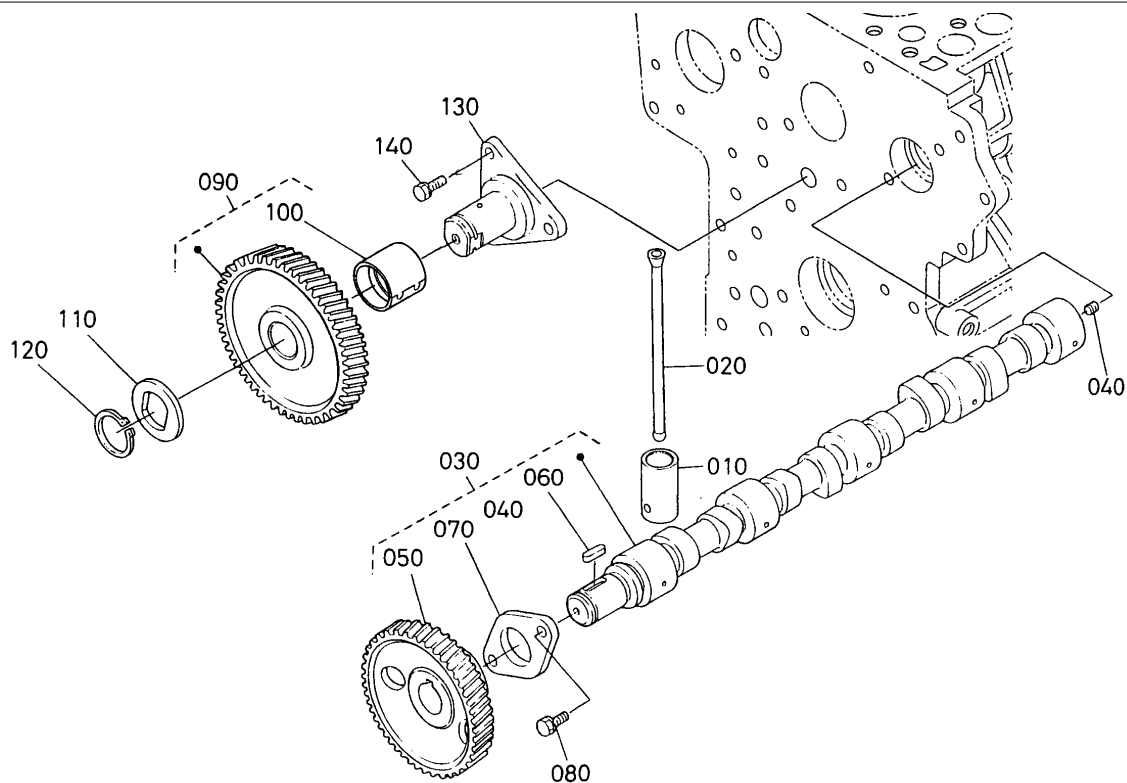
Pos.	PART No.	QTY/SNo	IC	PART NAME	DESIGNATION	BEZEICHNUNG	DENOMI. PARTE	NOMBRE PIEZA	Remarks
010	19013-0709-0	1		ASSY BRG. CASE,WHEEL	ENS. PALIER VILEBREQ.	GRP.LAGERGEHÄUSE	GR. GABBIA CUSCINETTO,RUOT	CONJ. INDUCC. CAJA,ENGR.	
020	19013-0454-0	2		BOLT,BEARING CASE	VIS	BOLZEN,LAGERKASTEN	BULLONE SUPP.BANCO	PERNO,COJ. DEL CIGÜEÑAL	
030	19077-0436-0	1		GASKET,BRG. CASE	JOINT	DICHTUNG,LAGER	GUARNIZIONE	JUNTA,CIGÜEÑAL CASE	
040	19013-0481-3	1		COVER,BEARING CASE	PORTE JOINT	DECKEL,LAGERKASTEN	COPERCHIO,GABBIA CUSCIN.	CUBIERTA,COJ. DEL CIGÜEÑAL	
050	1A091-0482-0	1		GASKET,CASE COVER	JOINT DE CARTER FOU.	DICHTUNG	GUARNIZIONE	JUNTA,CUBIERTA DE CAJA	
060	01123-50825	8		BOLT	VIS	SCHRAUBE	BULLONE	PERNO	
070	01123-50828	8		BOLT	VIS	SCHRAUBE	BULLONE	PERNO	
080	19202-0446-0	1		SEAL,OIL	BAGUE JOINT	ÖLDICHTUNGSRING	TENUTA,OLIO	JUNTA,ACEITE	
090	---	-							
100	19013-0704-0	1		ASSY BRG. CASE,MAIN	ENS. PALIER VILEBREQ.	GRP.LAGERGEHÄUSE	GR. SUPPORTI DI BANCO	CONJ. INDUCCIÓN CAJA,JUNTA	
110	19013-0454-0	2		BOLT,BEARING CASE	VIS	BOLZEN,LAGERKASTEN	BULLONE SUPP.BANCO	PERNO,COJ. DEL CIGÜEÑAL	
120	19013-0705-0	1		ASSY BRG. CASE,MAIN	ENS. PALIER VILEBREQ.	GRP.LAGERGEHÄUSE	GR. SUPPORTI DI BANCO	CONJ. INDUCCIÓN CAJA,JUNTA	
130	19013-0454-0	2		BOLT,BEARING CASE	VIS	BOLZEN,LAGERKASTEN	BULLONE SUPP.BANCO	PERNO,COJ. DEL CIGÜEÑAL	
140	19013-0706-0	1		ASSY BRG. CASE,MAIN	ENS. PALIER VILEBREQ.	GRP.LAGERGEHÄUSE	GR. SUPPORTI DI BANCO	CONJ. INDUCCIÓN CAJA,JUNTA	
150	19013-0454-0	2		BOLT,BEARING CASE	VIS	BOLZEN,LAGERKASTEN	BULLONE SUPP.BANCO	PERNO,COJ. DEL CIGÜEÑAL	
160	15601-0456-0	3		BOLT,BEARING CASE	VIS	BOLZEN,LAGERKASTEN	BULLONE SUPP.BANCO	PERNO,COJ. DEL CIGÜEÑAL	

S008

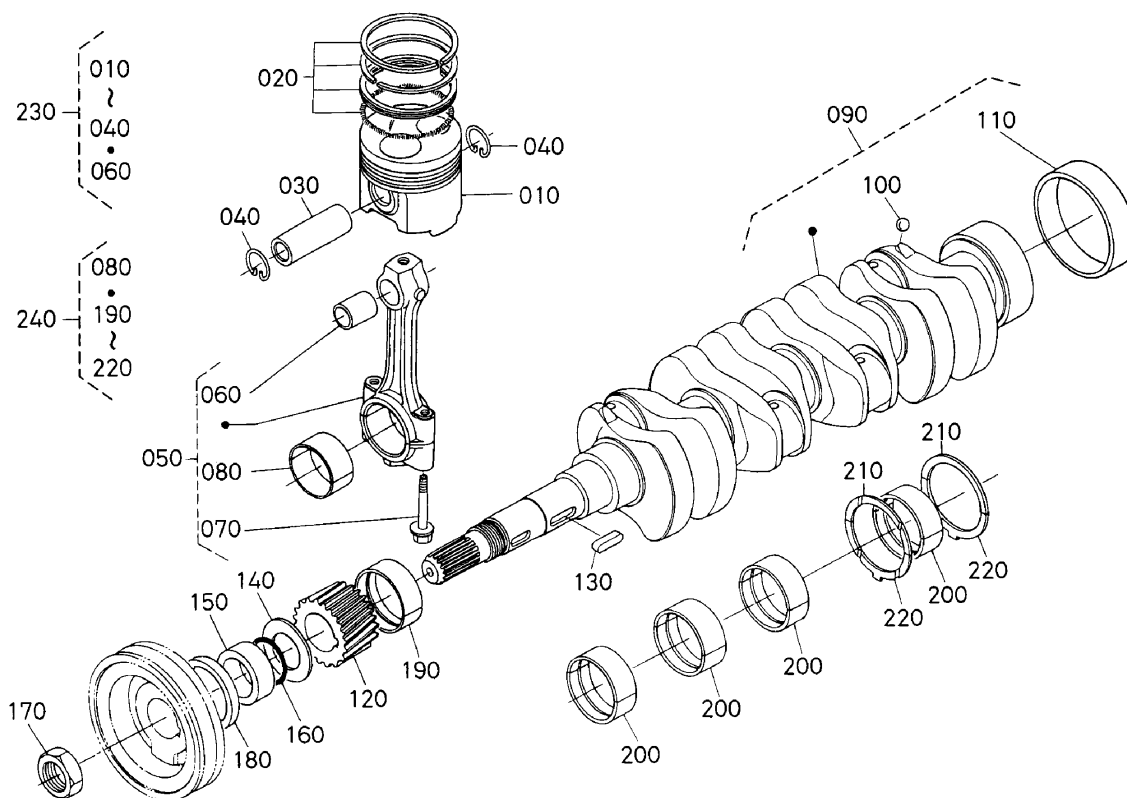
CAMSHAFT AND IDLE GEAR SHAFT
 ARBRE A CAMES ET ARBRE DE PIGNON INTERMEDIARE
 NOCKENWELLE UND WELLE, FREILAUFGETRIEBE
 ALB. A CAMME E ALBERO FOLLE
 ÁRBOL LEVAS Y EJE VEL. DIR.

B08

KX161-3



Pos.	PART No.	QTY/SNo	IC	PART NAME	DESIGNATION	BEZEICHNUNG	DENOMI. PARTE	NOMBRE PIEZA	Remarks
010	15601-1555-0	8		TAPPET	POUSSOIR	STÖSSEL	PUNTERIA	EMPUJAVÁLVULA	
020	19013-1511-0	8		PUSH ROD	TIGE DE POUSSOIR	STOSSELSTANGE	ASTA DELLA PUNTERIA	VÁSTAGO	
030	1A091-1601-0	1		ASSY CAMSHAFT	ENS.ARBRE A CAMES	GRP.NOCKENWELLE	GR. ALBERO A CAMME	CONJUNTO ÁRBOL DE LEVAS	
040	15521-9361-0	1		SCREW,SET	VIS D'ARRET	ANSCHLAGSCHRAUBE	VITE,GR.	TORNILLO,JUEGO	
050	1A091-1651-0	1		GEAR CAM	PIGNON	ZAHRNAD	INGRANAGGIO CAMMA	LEVA ENGRANAJE	
060	05712-00720	1		KEY,FEATHER	CLAVETTE	KEIL	CHIAVETTA,LINGUETTA	LLAVE,LENGÜETA	
070	15221-1627-0	1		STOPPER,CAMSHAFT	BOUCHON ARBRE A CAME	ANSCHLAG	ARRESTO,ALBERO A CAMME	TOPE,ÁRBOL DE LEVAS	
080	01123-50818	2		BOLT	VIS	SCHRAUBE	BULLONE	PERNO	
090	1A053-2401-0	1		COMP. GEAR,IDLE	PIGNON. COMP	KOMP.LEERLAUFGETRIEBE	COMPL. INGRANAGGIO,FOLLE	CASQUILLO,ENGR. DE RALENTÍ	
100	1A021-2498-0	1		BUSH,IDLE GEAR	BAGUE	BUCHSE	BOCCOLA,INGRANAGGIO FOLLE	CASQUILLO,ENGR. DE RALENTÍ	
110	1A021-2437-0	1		COLLAR	COLLIER	HÜLSE	COLLARE	ANILLO	
120	15451-9540-0	1		CIR CLIP EXTERNAL	CIRCLIP	SPRENGRING,AUSSEN	ANELLO ELASTICO,ESTERNO	ANILLO RETENCIÓN,EXTERNO	
130	1A021-2425-0	1		SHAFT,IDLE GEAR	ARBRE DE PIGNON FOU	WELLE,FREILAUFGETR.	ALBERO,INGRANAGGIO FOLLE	EJE,ENGRANAJE DE RALENTÍ	
140	01123-50818	3		BOLT	VIS	SCHRAUBE	BULLONE	PERNO	

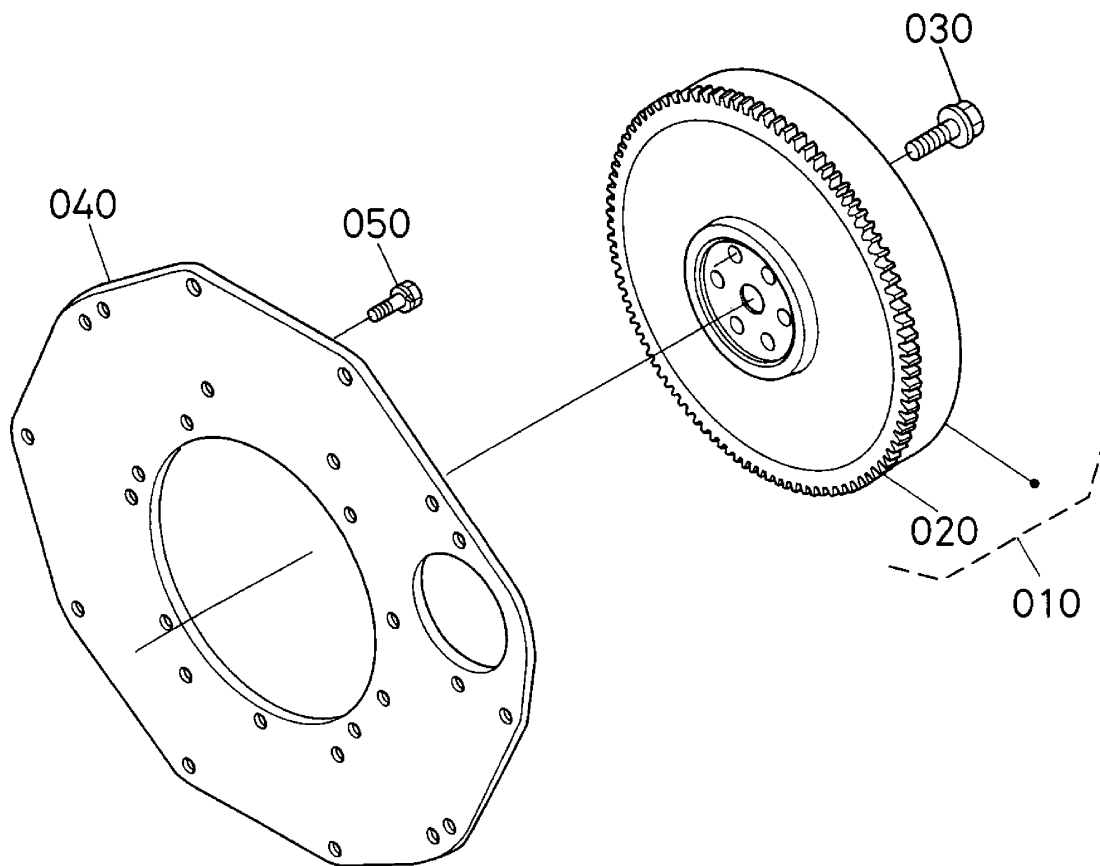


Pos.	PART No.	QTY/SNo	IC	PART NAME	DESIGNATION	BEZEICHNUNG	DENOMI. PARTE	NOMBRE PIEZA	Remarks
010	1A091-2111-2	4		PISTON	PISTON	KOLBEN	PISTONE	PISTÓN	STD
010	1A091-2190-2	4		PISTON	PISTON	KOLBEN	PISTONE	PISTÓN	+0.25MM
020	1A091-2105-0	4		ASSY PISTON RING	ENS.SEGMENT	GRP.KOLBENRING	GR. ANELLO PISTONE	CONJUNTO PISTÓN ARO	STD
020	1A091-2109-0	4		ASSY PISTON RING	ENS.SEGMENT	GRP.KOLBENRING	GR. ANELLO PISTONE	CONJUNTO PISTÓN ARO	+0.25MM
030	14901-2131-0	4		PIN,PISTON	AXE DE PISTON	KOLBENBOLZEN	PERNO,PISTONE	PASADOR,PISTÓN	
040	14109-2133-0	8		CIR CLIP INTERNAL	CIRCLIP	SPRENGRING	ANELLO ELASTICO,INTERNO	ANILLO RETENCIÓN,INTERNO	
050	17311-2201-0	4		ASSY CONNECTING ROD	ENS. BIELLE	GRP.PLEÜLSTANGE	GR. BIELLA	CONJUNTO BIELA	
060	17331-2198-0	4		BUSH,PISTON PIN	BAGUE DE BIELLE	BUCHSE,KOLBENSTIFT	BOCCOLA,OCIO BIE.	CASQ.,PASADOR DE PISTÓN	
070	15521-2214-2	8		BOLT,CONNECTING ROD	VIS DE BIELLE	BOLZEN	BULLONE,BIELLA	PERNO,BIELA	
080	17311-2231-0	4		METAL,CRANKPIN	COUSSINET DE BIELLE	METALLTEIL	BRONZINA DI BIELLA	METAL,MUÑÓN DE CIGÜEÑAL	STD/SET
080	17331-2297-0	4		METAL,CRANKPIN	COUSSINET DE BIELLE	METALLTEIL	BRONZINA DI BIELLA	METAL,MUÑÓN DE CIGÜEÑAL	-0.20mm/SET
080	17331-2298-0	4		METAL,CRANKPIN	COUSSINET DE BIELLE	METALLTEIL	BRONZINA DI BIELLA	METAL,MUÑÓN DE CIGÜEÑAL	-0.40MM-SET
090	1G790-2301-0	1		COMP.CRANKSHAFT	VILEBREQUIN COMPLET	KOMP.KURBELWELLE	COMPL. MANOVELLISMO	COMP. CIGÜEÑAL	
100	07715-00401	4		BALL	BILLE	KUGEL	SFERA	BOLA	
110	19202-2328-0	1		BUSH,CRANKSHAFT	BAGUE DE VILEBREQUIN	BUCHSE,KURBELWELLE	BOCCOLA ALBERO MOT	CASQUILLO,CIGÜEÑAL	
120	1A021-2411-0	1		GEAR,CRANKSHAFT	PIGNON DE VILEBRQ.	KURBELANTRIEBSTEIL	INGRANAGGIO,MANOVELLISMO	ENGRANAJE,CIGÜEÑAL	
130	05712-00730	1		KEY,FEATHER	CLAVETTE	KEIL	CHIAVETTA,LINGUETTA	LLAVE,LENGÜETA	
140	15471-2331-2	1		SLINGER,OIL	DEFLECTEUR D'HUILE	ÖLFANGRING	ANELLO RASAMENTO	DEFLECTOR,ACEITE	
150	19202-2325-0	1		COLLAR,CRANKSHAFT	COLLIER	HÜLSE	COLLARE,MANOVELLISMO	ANILLO,CIGÜEÑAL	
160	19202-9676-0	1		O-RING	JOINT TORIQUE	O-RING	O-RING	JUNTA TÓRICA	
170	15221-2336-0	1		NUT,CRANKSHAFT	ECROU DE VILEB.	MUTTER,KURBELWELLE	DADO ALB.MOTORE	TUERCA,CIGÜEÑAL	
180	19202-0414-0	1		SEAL,OIL	BAGUE JOINT	ÖLDICHTUNG	TENUTA,OLIO	JUNTA,ACEITE	
190	17311-2347-2	1		METAL,CRANKSHAFT	COUSSINET DE VILEBR.	METALLTEIL	BRONZINA DI BANCO	METAL,CIGÜEÑAL	STD
190	17311-2391-0	1		METAL,CRANKSHAFT	COUSSINET DE VILEBR.	METALLTEIL	BRONZINA DI BANCO	METAL,CIGÜEÑAL	-0.20MM
190	17311-2392-0	1		METAL,CRANKSHAFT	COUSSINET DE VILEBR.	METALLTEIL	BRONZINA DI BANCO	METAL,CIGÜEÑAL	-0.40MM
200	1A091-2348-0	4		METAL,CRANKSHAFT	METAL,VILEBREQUIN	METALLTEIL	BRONZINA DI BANCO	CIGÜEÑAL METÁL.	STD/SET
200	1A091-2393-0	4		METAL,CRANKSHAFT	METAL,VILEBREQUIN	METALLTEIL	BRONZINA DI BANCO	CIGÜEÑAL METÁL.	-0.20mm/SET
200	1A091-2394-0	4		METAL,CRANKSHAFT	METAL,VILEBREQUIN	METALLTEIL	BRONZINA DI BANCO	CIGÜEÑAL METÁL.	-0.40MM-SET
210	15521-2353-0	2		METAL,SIDE	COUSSINET DE LATERAL	METALLSEITENRING	BRONZINA DI SPINTA	METAL,LATERAL	STD
210	15521-2395-0	2		METAL,SIDE	COUSSINET DE LATERAL	METALLSEITENRING	BRONZINA DI SPINTA	METAL,LATERAL	+0.20MM
210	15521-2396-0	2		METAL,SIDE	COUSSINET DE LATERAL	METALLSEITENRING	BRONZINA DI SPINTA	METAL,LATERAL	+0.40MM
220	19202-2354-0	2		METAL,SIDE	COUSSINET DE LATERAL	METALLSEITENRING	BRONZINA DI SPINTA	METAL,LATERAL	STD
220	19202-2397-0	2		METAL,SIDE	COUSSINET DE LATERAL	METALLSEITENRING	BRONZINA DI SPINTA	METAL,LATERAL	+0.20MM
220	19202-2398-0	2		METAL,SIDE	COUSSINET DE LATERAL	METALLSEITENRING	BRONZINA DI SPINTA	METAL,LATERAL	+0.40MM
230	1G856-2177-0	4		KIT PISTON	ENS.PISTON	GRP.KOLBEN	KIT PISTONE	JUEGO PISTÓN	STD
230	1G856-2178-0	4		KIT PISTON	ENS.PISTON	GRP.KOLBEN	KIT PISTONE	JUEGO PISTÓN	+0.25MM
240	1G788-2375-0	4		KIT METAL ENGINE	JEU DE COUSSINET	LAGERSATZ	KIT MOTORE METALLO	JUEGO MOTOR METÁLICO	STD
240	1G788-2376-0	4		KIT METAL ENGINE	JEU DE COUSSINET	LAGERSATZ	KIT MOTORE METALLO	JUEGO MOTOR METÁLICO	0.20MM
240	1G788-2377-0	4		KIT METAL ENGINE	JEU DE COUSSINET	LAGERSATZ	KIT MOTORE METALLO	JUEGO MOTOR METÁLICO	0.40MM

S010
FLYWHEEL
VOLANT MOTEUR
SCHWUNGRAD
VOLANO
VOLANTE MOTOR

B10

KX161-3



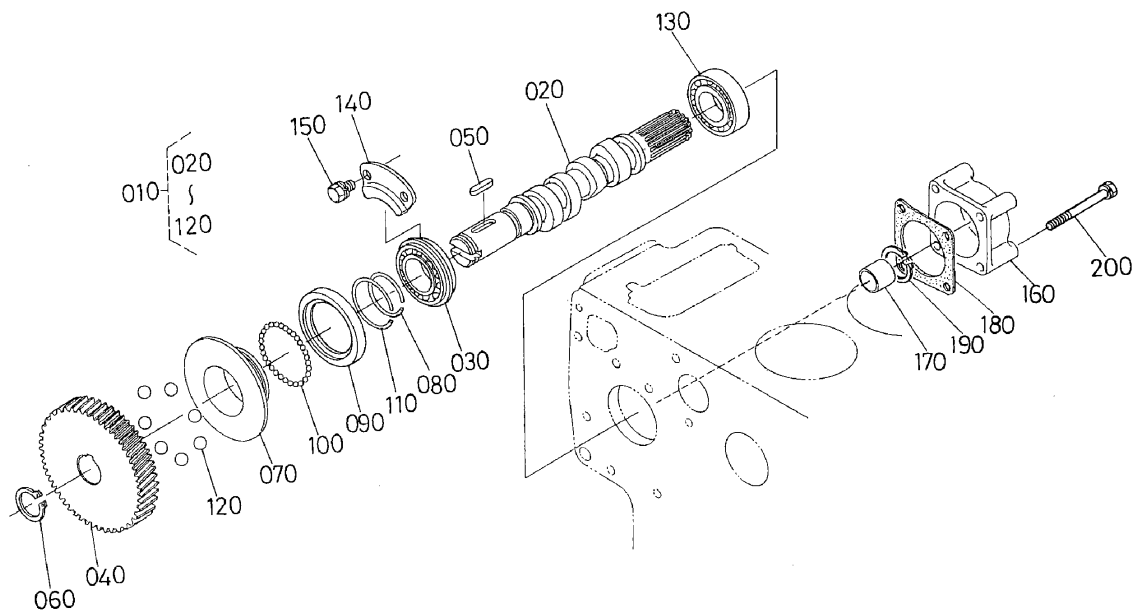
Pos.	PART No.	QTY/SNo	IC	PART NAME	DESIGNATION	BEZEICHNUNG	DENOMI. PARTE	NOMBRE PIEZA	Remarks
010	1A085-2501-0	1		COMP.FLYWHEEL	VOLANT MOTEUR COMP.	KOMP.SCHWUNGRAD	COMPL. VOLANO	COMP.,VOLANTE DEL MOTOR	
020	1A021-6382-0	1		GEAR RING	COURONNE DE DEMARRE.	ZAHNKRANZ	CORONA	ANILLO ENGRANAJE	
030	15521-2516-2	6		BOLT FLYWHEEL	VIS DE VOLANT	BOLZEN SCHWUNGRAD	BULLONE VOLANO	PERNO VOLANTE	
040	1A085-0462-0	1		PLATE REAR END	PLAQUE ARRIERE-TRAIN	PLATTE	PIASTRA LATO POSTERIORE	PLACA EXTREMO POSTERIOR	
050	01133-51025	11		BOLT	VIS	SCHRAUBE	BULLONE	PERNO	

S011

FUEL CAMSHAFT, GOVERNOR SHAFT
 ARBRE A CAMES DE CARB., ARBRE REGULATEUR
 NOCKENWELLE, DRUCKREGLERWELLE
 ALB.CAMME ALIM., ALB.REGOL.
 ÁRBOL LEVAS COMB., EJE REG.

B11

KX161-3



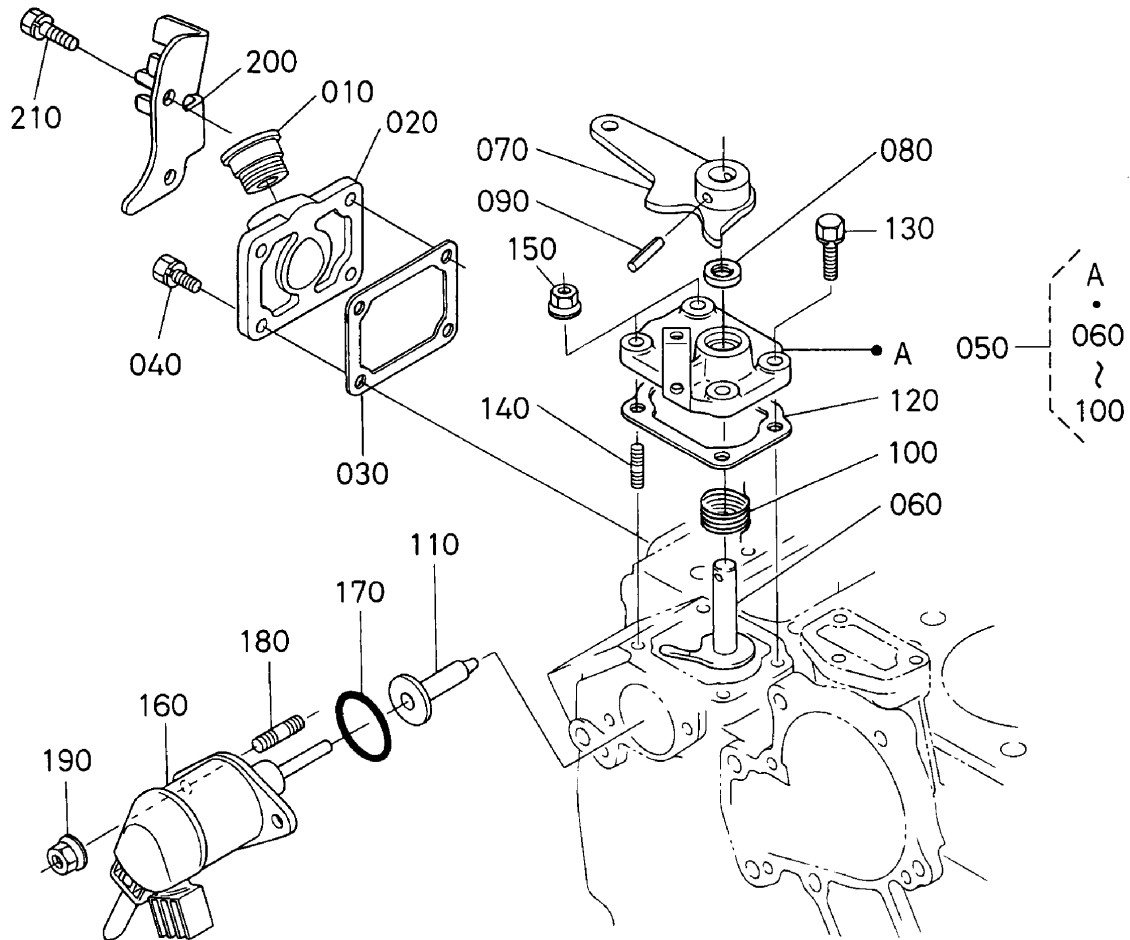
Pos.	PART No.	QTY/SNo	IC	PART NAME	DESIGNATION	BEZEICHNUNG	DENOMI. PARTE	NOMBRE PIEZA	Remarks
010	19077-1602-0	1		ASSY CAMSHAFT,FUEL	ENS. ARBRE A CAMES	GRP.NOCKENWELLE	GR. ALBERO A CAMME,ALIM.	CONJ. ÁRBOL LEVAS,COMB.	
020	19077-1617-0	1		CAMSHAFT,FUEL	ARBRE A CAMES	NOCKENWELLE	ALBERO A CAMME,ALIMENT.	ÁRBOL DE LEVAS,COMBUSTIBLE	
030	08153-06205	1		BEARING,BALL	ROULEMENT A BILLES	KUGELLAGER	CUSCINETTO,SFERA	COJINETE,BOLA	
040	16415-5115-0	1		GEAR,INJECTION PUMP	ENGRE. POMPE D'INJEC.	GETRIEBEZAHNRAD	INGRANAGGIO,POMPA INIEZ.	ENGR.,BOMBA DE INYECCIÓN	
050	05712-00525	1		KEY,FEATHER	CLAVETTE	KEIL	CHIAVETTA,LINGUETTA	LLAVE,LENGÜETA	
060	04612-00240	1		CIR CLIP EXTERNAL	CIR CLIP	SPRENGRING,AUSSEN	ANELLO ELASTICO,ESTERNO	ANILLO RETENCIÓN,EXTERNO	
070	15611-5545-0	1		SLEEVE,GOVERNOR	BAGUE DE REGULATEUR	REGLERMUFFE	MANICOTTO,REGOLATORE	MANGUITO,REGULADOR	
080	15221-5547-0	1		CIR-CLIP,GOV. SLEEVE	JONC D'ARRET	SICHERUNGSRING	ANELLO ELASTICO,INSERTO	ANILLO RET.,MANG. DE REG.	
090	15611-5569-0	1		CASE,GOVERNOR BALL	CUVETTE DE BILLES	KUGELLAGERHEGÄUSE	SCATOLA,SFERA REGOLATORE	CAJA,BOLA DE REGULADOR	
100	07715-03205	39		BALL	BILLE	KUGEL	SFERA	BOLA	
110	15221-5574-0	1		CIR-CLIP	CIRCLIP	SICHERUNGSRING	ANELLO ELASTICO	ANILLO DE RETENCIÓN	
120	07715-00403	7		BALL	BILLE	KUGEL	SFERA	BOLA	
130	08240-00001	1		BEARING,BALL	ROULEMENT A BILLES	KUGELLAGER	CUSCINETTO,SFERA	COJINETE,BOLA	
140	15221-1632-0	1		STOPPER,FUEL C/SHAFT	BOUCHON ARBRE A CAME	ANSCHLAG	ARRESTO,ALBERO C. CARBUR.	TOPE,COMB. ÁRBOL DE LEVAS	
150	01123-60814	2		BOLT	VIS	SCHRAUBE	BULLONE	PERNO	
160	17183-1621-0	1		COVER,CAMSHAFT	CORPS	GEHÄUSE	COPERCHIO,ALBERO A CAMME	CUBIERTA,ÁRBOL DE LEVAS	
170	19222-1619-0	1		COLLAR	COLLIER	HÜLSE	COLLARE	ANILLO	
180	1A051-1622-0	1		GASKET	JOINT	DICHTUNG	GUARNIZIONE	JUNTA	
190	15471-9536-0	1		CIR CLIP EXTERNAL	CIRCLIP	SPRENGRING AUSSEN	ANELLO ELASTICO ESTERNO	ANILLO DE RETENCIÓN EXTERN	
200	01123-50865	4		BOLT	VIS	SCHRAUBE	BULLONE	PERNO	

S012

ENGINE STOP LEVER
 LEVIER D'ARRET DU MOTEUR
 MOTORABSTELLHEBEL
 LEVA ARRESTO MOTORE
 PALANCA DE PARO DEL MOTOR

B12

KX161-3

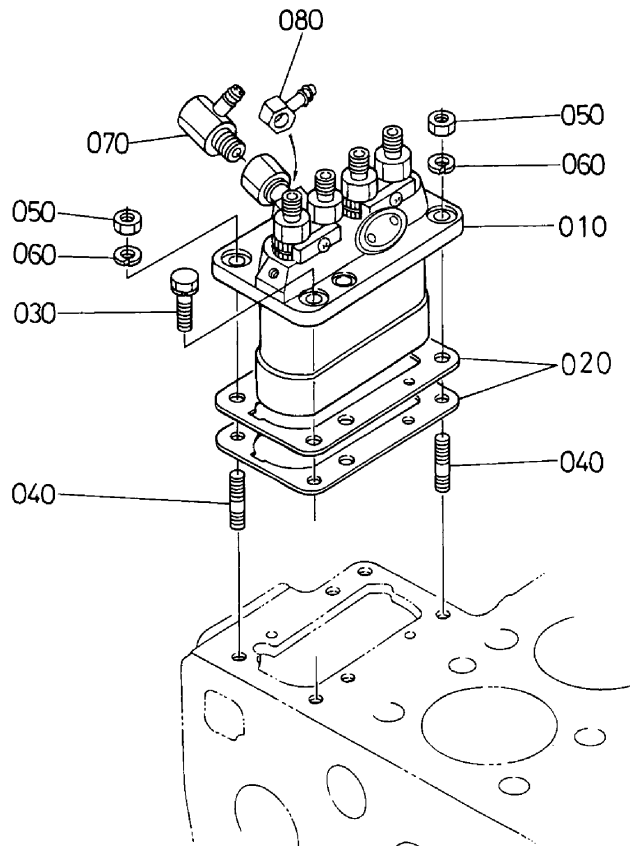


Pos.	PART No.	QTY/SNo	IC	PART NAME	DESIGNATION	BEZEICHNUNG	DENOMI. PARTE	NOMBRE PIEZA	Remarks
010	16427-3314-0	1		PLUG OIL FILLER	BOUCHON REMPLIS.H/L	STOPFEN	BOCCH. RIEMPIM. OLIO	TAPÓN CARGADOR DE ACEITE	
020	1A021-3311-0	1		FLANGE OIL FILLER	BRIDE	ÖLFILTERFLANSCH	FLANGIA BOCCH. RIEMP. OLIO	BRIDA CARGADOR DE ACEITE	
030	1A021-5166-0	1		GASKET,PUMP COVER	JOINT	DICHTUNG	GUARNIZ.,COPERCHIO POMPA	JUNTA,CUBIERTA DE BOMBA	
040	01023-50618	2		BOLT	VIS	SCHRAUBE	BULLONE	PERNO	
050	1A021-5770-0	1		ASSY LEVER,ENG. STOP	ENS. LEVIER D'ARRET	GRP.MOTOR-STOPHEBEL	GR. LEVA.ARRESTO	CONJ. PALANCA,PARO MOTOR	
060	1A021-5771-0	1		COMP. LEVER STOP	ENS. LEVIER D'ARRET	GRP.HEBEL,STOP	COMPL. LEVA ARRESTO	COMP.,TOPE PALANCA	
070	1A021-5772-0	1		LEVER,STOP	LEVIER D'ARRET	HEBEL,STOP	LEVA,ARRESTO	PALANCA,TOPE	
080	15471-5798-0	1		SEAL,OIL	BAGUE JOINT	ÖLDICHTUNG	TENUTA,OLIO	JUNTA,ACEITE	
090	05411-00420	1		PIN,SPRING	GOUPILLE-RESSORT	SPANNHÜLSE	SPINA ELASTICA	PASADOR,MUELLE	
100	1A021-5792-0	1		SPRING,RETURN	RESSORT DE RAPPEL	RÜCKHOLFEDER	MOLLA,RITORNO	MUELLE,RETORNO	
110	1A021-5660-2	1		GUIDE	GUIDE	FÜHRUNG	GUIDA	GUÍA	
120	1A021-5721-0	1		GASKET,PLATE	JOINT	DICHTUNG	GUARNIZIONE,PIASTRA	JUNTA,PLACA	
130	01023-50620	2		BOLT	VIS	SCHRAUBE	BULLONE	PERNO	
140	15221-8821-0	2		STUD	GOUJON	STEBBOLZEN	PRIGIONIERO	PRISIONERO	
150	02751-50060	2		NUT,FLANGE	ECROU A EMBASE	MUTTER MIT FLANSCH	DADO FLANGIATO	TUERCA,BRIDA	
160	1A021-6001-3	1		ASSY SOLENOID	ENS. SOLENOID	GRP.SOLENOID	GR. SOLENOIDE	CONJUNTO SOLENOIDE	
170	04814-06310	1		O-RING	JOINT TORIQUE	O-RING	O-RING	JUNTA TÓRICA	
180	15221-8821-0	2		STUD	GOUJON	STEBBOLZEN	PRIGIONIERO	PRISIONERO	
190	02761-50060	2		NUT,FLANGE	ECROU A EMBASE	MUTTER MIT FLANSCH	DADO FLANGIATO	TUERCA,BRIDA	
200	1A053-5748-2	1		BRACKET,ACCEL. CABLE	SUPPORT DE FER	HALTER	SUPPORTO,ACCEL. CAVO	SOPORTE,ACCELERADOR CABLE	
210	01023-50622	2		BOLT	VIS	SCHRAUBE	BULLONE	PERNO	

S013
INJECTION PUMP
POMPE D'INJECTION
EINSPRITZPUMPE
POMPA DI INIEZIONE
BOMBA DE INYECCIÓN

B13

KX161-3



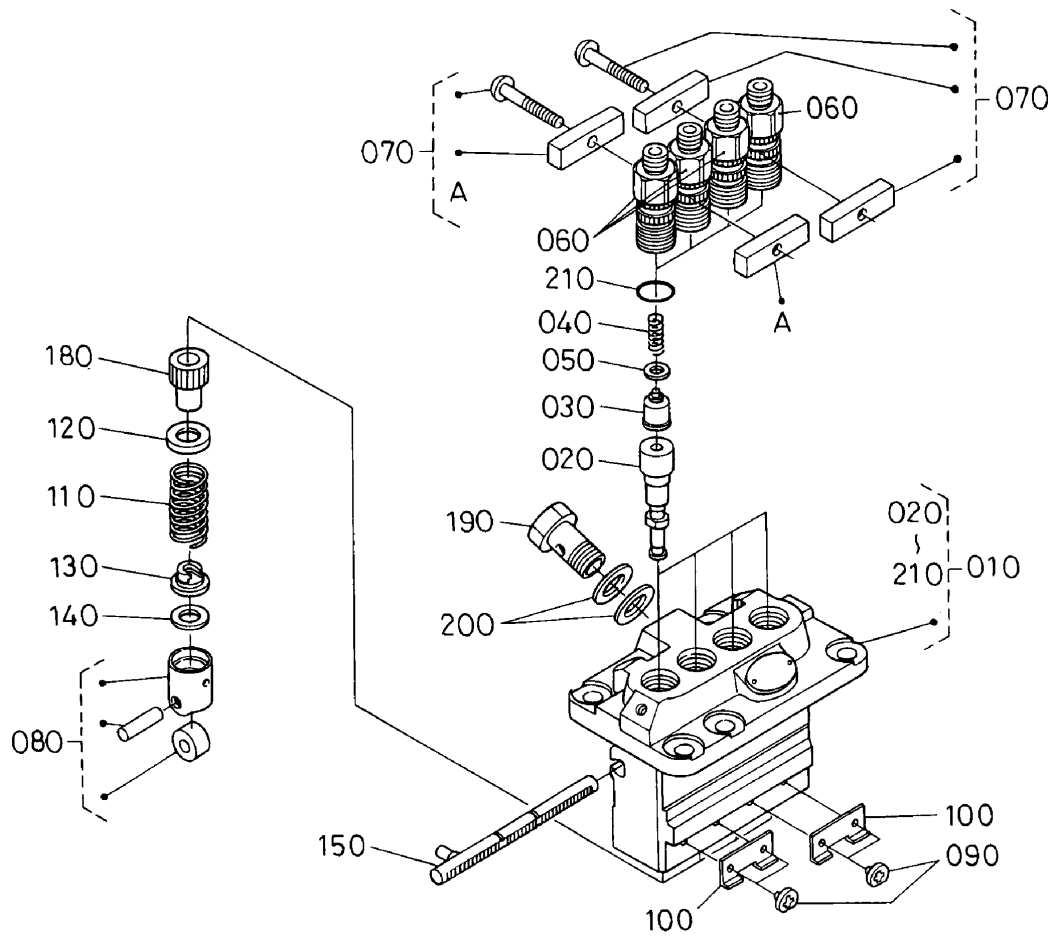
Pos.	PART No.	QTY/SNo	IC	PART NAME	DESIGNATION	BEZEICHNUNG	DENOMI. PARTE	NOMBRE PIEZA	Remarks
010	1G787-5101-0	1		ASSY PUMP INJECTION	ENS.POMPE INJECTION	GRP.EINSPRITZPUMPE	GR. POMPA DI INIEZIONE	CONJUNTO BOMBA INYECCIÓN	
020	19077-5209-0	1		SHIM,INJECTION	CALE,POMPE INJECTION	DISTANZSCHEIBE	SPESSORE,INIEZIONE	CALZA,INYECCIÓN	0.20MM
020	19077-5211-0	1		SHIM,INJECTION	CALE,POMPE INJECTION	DISTANZSCHEIBE	SPESSORE,INIEZIONE	CALZA,INYECCIÓN	0.30mm
020	19077-5212-0	1		SHIM,INJECTION	CALE,POMPE INJECTION	DISTANZSCHEIBE	SPESSORE,INIEZIONE	CALZA,INYECCIÓN	0.25mm
030	01123-50822	4		BOLT	VIS	SCHRAUBE	BULLONE	PERNO	
040	15221-9153-0	2		STUD	GOUJON	STEBBOLZEN	PRIGIONIERO	PRISIONERO	
050	02156-50080	2		NUT	ECROU	MUTTER	DADO	TUERCA	
060	04512-60080	2		WASHER,SPRING	RONDELLE GROWER	FEDERRING	RONDELLA,ELASTICA	ARANDELA,MUELLE	
070	15748-6057-0	1		ASSY ORIFICE	ENSEMBLE ORIFICE	DROSSEL	GR. FORO CALIBRATO	CONJUNTO ORIFICIO	
080	15401-9569-0	1		ADAPTER	RACCORD	ADAPTER	RACCORDO OCCHIELLO	UNIÓN,OJO	

S014

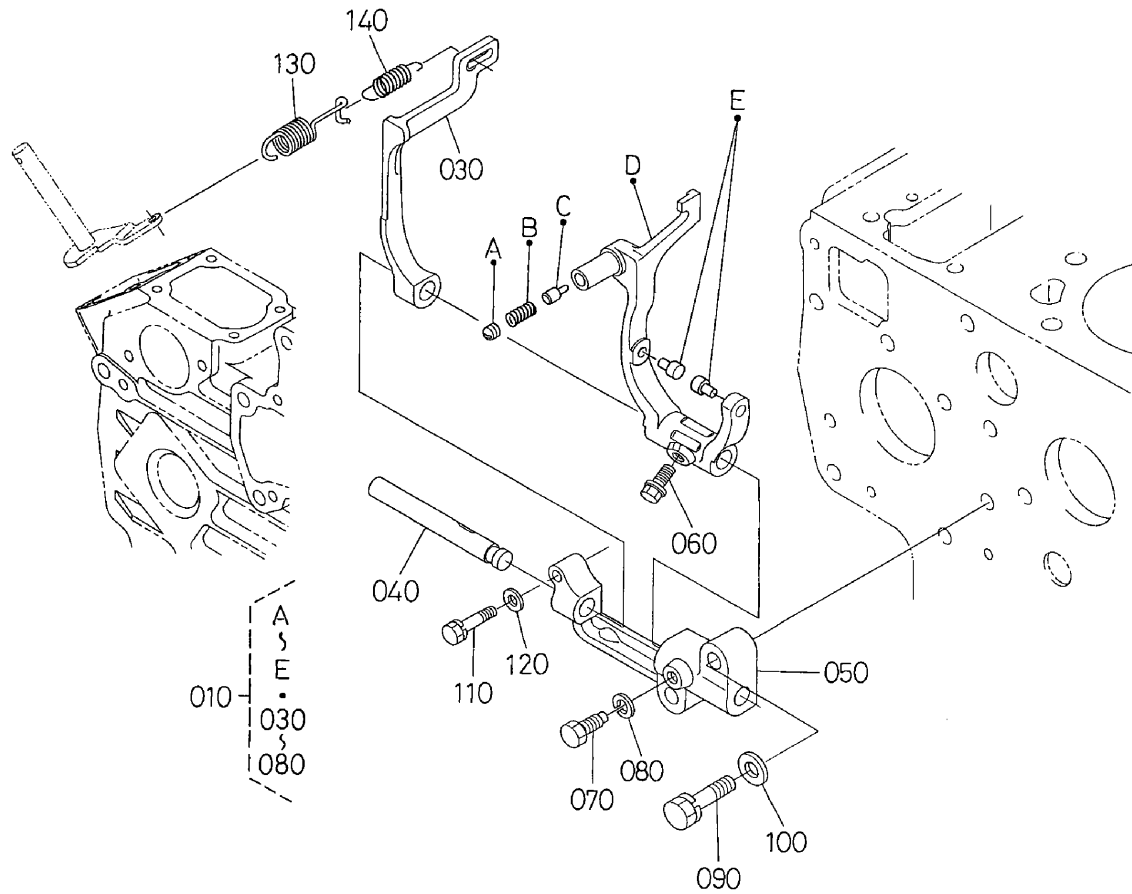
INJECTION PUMP (COMPONENT PARTS)
 POMPE D'INJECTION (PARTIES COMP.)
 EINSPRITZPUMPE (EINZELTEILE)
 POMPA INIEZIONE (COMPONEN.)
 BOMBA INYEC. (COMPONENTES)

B14

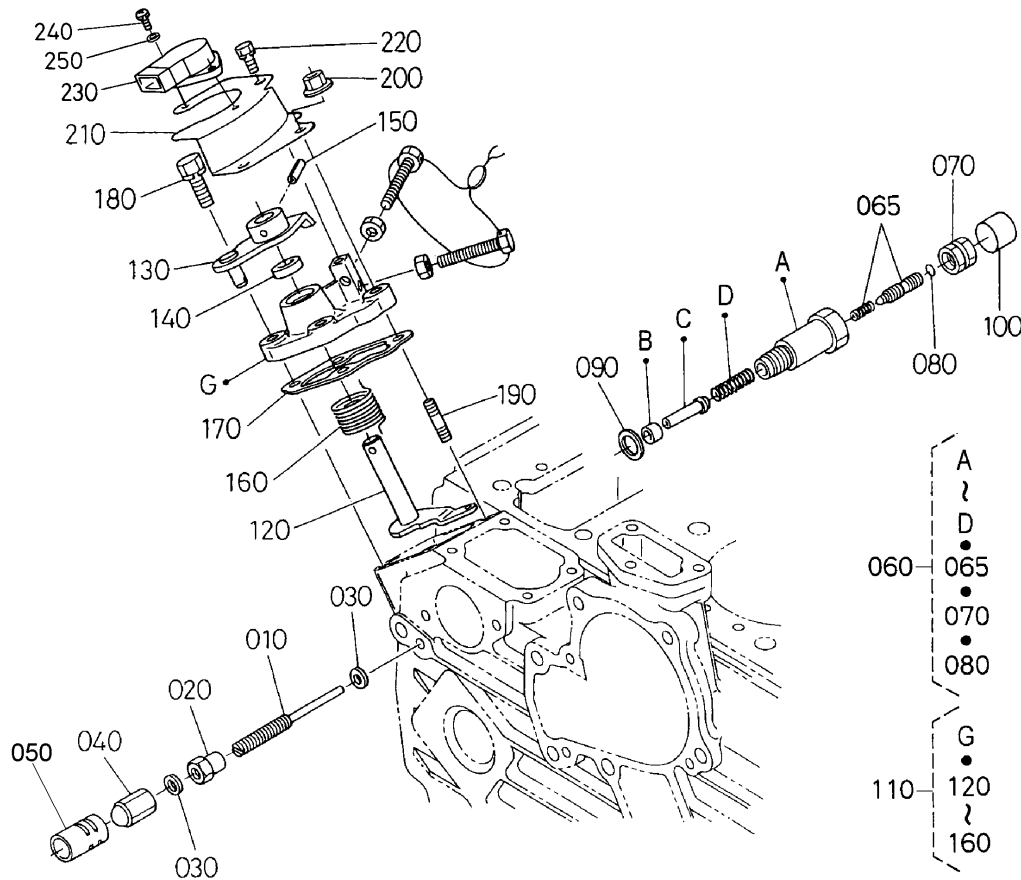
KX161-3



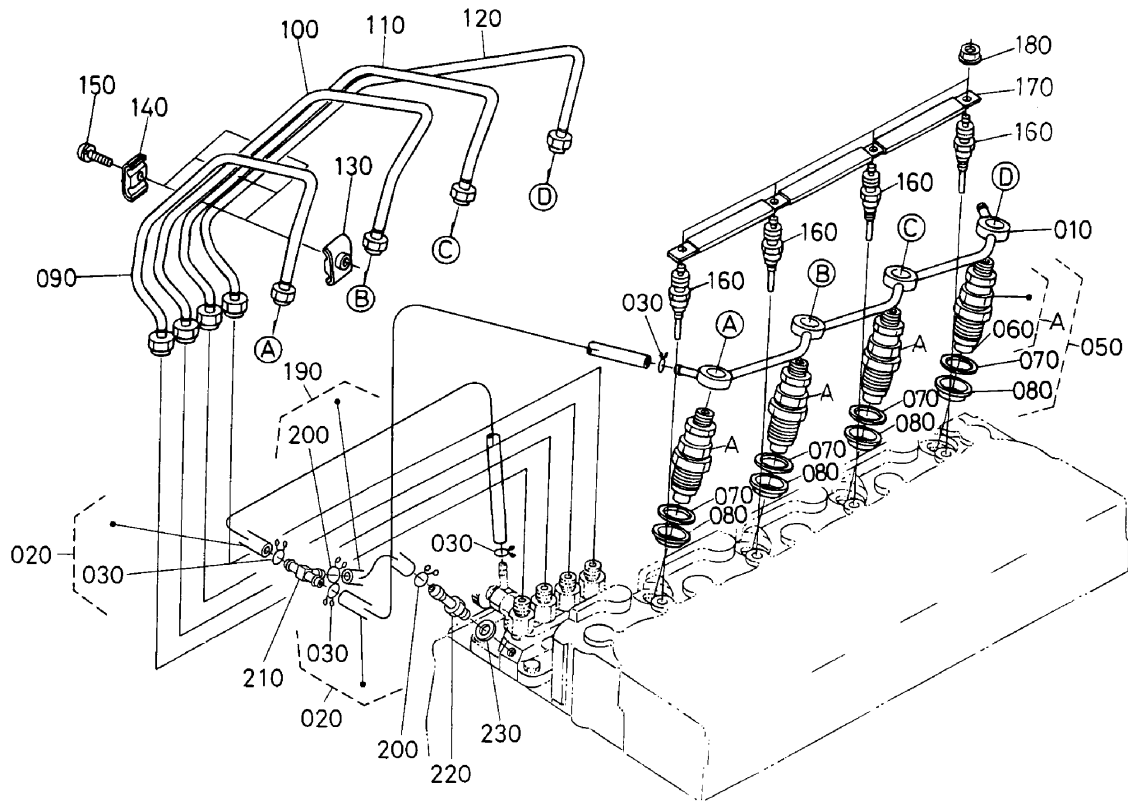
Pos.	PART No.	QTY/SNo	IC	PART NAME	DESIGNATION	BEZEICHNUNG	DENOMI. PARTE	NOMBRE PIEZA	Remarks
010	1G787-5101-0	1		ASSY PUMP INJECTION	ENS.POMPE INJECTION	GRP.EINSPRITZPUMPE	GR. POMPA DI INIEZIONE	CONJUNTO BOMBA INYECCIÓN	
020	16454-5105-0	4		PLUNGER,PUMP	PLONGEUR	PUMPENKOLBEN	STANTUFFO,POMPA	ÉMBOLO,BOMBA	
030	16454-5103-0	4		VALVE,DELIVERY	SOUPAPE	SICHERHEITSVENTIL	VALVOLA,MANDATA	VÁLVULA,SUMINISTRO	
040	16454-5123-0	4		SPRING,DELIV. VALVE	RESSORT SOUPAPE REF	FEDER	MOLLA,VALVOLA VALVOLA	MUELLE,SUMINISTRO VÁLVULA	
050	15221-5124-0	4		GASKET,DELIV. VALVE	JOINT DE SOUPAPE	DICHTUNG,DRUCKVENTIL	GUARNIZIONE,VALV. VALVOLA	JUNTA,VÁLV. SUMIN. VÁLVULA	
060	16415-5122-0	4		HOLDER,DELIV. VALVE	SUPPORT	ENTLAST-VENTILHALTER	SUPPORTO,VALVOLA VALVOLA	MUELLE,SUMINISTRO VÁLVULA	
070	16475-5161-0	2		ASSY PLATE,LOCK	ENS. PLAQUE DE VERROU	GRP.PLATTERIEGEL	GR. PIASTRA,BLOCCO	CONJUNTO PLACA,CIERRE	
080	15221-5107-0	4		ASSY TAPPET	ENS. POUSSOIR	GRP.VENTILSTÖSSEL	GR. PUNTERIA	CONJUNTO EMPUJAVÁLVULA	
090	14611-5125-0	4		PIN,TAPPET GUIDE	GOUPILLE	FÜHRUNGSTIFT	PERNO,GUIDA PUNTERIA	PASADOR,GUÍA EMPUJAVÁLVULA	
100	14611-5144-0	2		PLATE	PLAQUE	PLATTE	PIASTRA	PLACA	
110	15221-5128-0	4		SPRING,PLUNGER	RESSORT DE PLONGEUR	KOLBENFEDER	MOLLA,STANTUFFO	MUELLE,ÉMBOLO	
120	15221-5127-0	4		SEAT,SPRING UPPER	SIEGE DE RESSORT	FEDERTELLER OBERE	SEDE,MOLLA SUP.	ASIENTO,MUELLE SUPERIOR	
130	15221-5129-0	4		SEAT,SPRING LOWER	SIEGE DE RESSORT	FEDERTELLER UNTERE	SEDE,MOLLA INF.	ASIENTO,MUELLE INFERIOR	
140	19077-5149-0	4		SHIM	CALE	DISTANZSCHEIBE	SPESSORE	CALZA	
150	15401-5106-0	1		RACK,CONTROL	CREMAILLIERE DE LUTTE	FÜHRUNGSTEIL	CREMAGLIERA,COMANDO	CORREDERA,CONTROL	
160	---	-							
170	---	-							
180	15221-5138-2	4		SLEEVE,CONTROL	MANCHON DE COMMANDE	MUFFE	MANICOTTO,COMANDO	MANGUITO,CONTROL	
190	15471-5132-0	1		SCREW,FOLLOW	VIS	SCHRAUBE	VITE FORATA	TORNILLO,SEGUIMIENTO	
200	15401-9665-0	2		GASKET	JOINT	DICHTUNG	GUARNIZIONE	JUNTA	
210	14611-5120-0	4		O-RING	JOINT TORIQUE	O-RING	O-RING	JUNTA TÓRICA	



Pos.	PART No.	QTY/SNo	IC	PART NAME	DESIGNATION	BEZEICHNUNG	DENOMI. PARTE	NOMBRE PIEZA	Remarks
010	1A086-5605-2	1		ASSY LEVER FORK	ENS.LEVIER A FOURCHE	GRP.GABELHEBEL	GR. FORCELLA	CONJUNTO PALANCA HORQUILL	
020	---	-							
030	1A021-5613-2	1		LEVER,FORK	LEVIER	HEBEL	LEVA,FORCELLA	PALANCA,HORQUILLA	
040	1G911-5615-0	1		SHAFT,FORK LEVER	ARBRE DE FOUR-LEVIER	WELLE	ALBERO,FORCELLA	EJE,PALANCA DE HORQUILLA	
050	15221-5623-0	1		HOLDER,FORK LEVER	SUPP. LEVIER A FOURCHE	HALTER	SUPPORTO,FORCELLA	SOPORTE,PALANCA HORQUILLA	
060	01754-50618	1		BOLT,FLANGE	VIS DE BUTEE	FLANSCHKOPFSCHRAUBE	BULLONE,FLANGIA	PERNO,BRIDA	
070	15221-6641-0	1		BOLT	VIS	SCHRAUBE	BULLONE	PERNO	
080	04512-60060	1		WASHER,SPRING	RONDELLE GROWER	FEDERRING	RONDELLA,ELASTICA	ARANDELA,MUELLE	
090	01123-50832	2		BOLT	VIS	SCHRAUBE	BULLONE	PERNO	
100	04012-50080	2		WASHER,PLAIN	RONDELLE FREIN	SCHEIBE	RONDELLA,PIANA	ARANDELA,PLANA	
110	01023-50628	1		BOLT	VIS	SCHRAUBE	BULLONE	PERNO	
120	04012-50060	1		WASHER,PLAIN	RONDELLE FREIN	SCHEIBE	RONDELLA,PIANA	ARANDELA,PLANA	
130	1A001-5641-2	1		SPRING,GOVERNOR	RESSORT	ZUGFEDER	MOLLA,REGOLATORE	MUELLE,REGULADOR	
140	1A021-5642-0	1		SPRING,GOVERNOR	RESSORT	ZUGFEDER	MOLLA,REGOLATORE	MUELLE,REGULADOR	



Pos.	PART No.	QTY/SNo	IC	PART NAME	DESIGNATION	BEZEICHNUNG	DENOMI. PARTE	NOMBRE PIEZA	Remarks
010	15601-5412-0	1		BOLT,ADJUSTING	VIS REGLAGE	EINSTELLBOLZEN	BULLONE,REGOLAZIONE	PERNO,AJUSTE	
020	15601-9201-2	1		NUT	ECROU	MUTTER	DADO	TUERCA	
030	15601-9665-0	2		GASKET	JOINT	DICHTUNG	GUARNIZIONE	JUNTA	
040	15841-1462-0	1		NUT,CAP	ECROU	KAPPE	DADO	TUERCA	
050	---	-							
060	1G911-5416-0	1		APPARATUS IDLING	DISPOSITIF DE RALENT	BAUTEIL FREILAF-APPA	MARCIA AL MINIMO APPARATO	RALENTIZACIÓN DE EQUIPO	
065	1G911-5410-0	1		ASSY BOLT,ADJUSTMENT	ENS. VIS	GRP.BOLZEN	GR. BULLONE,REGOLAZIONE	CONJUNTO PERNO,AJUSTE	
070	1G911-9201-0	1		NUT,SPRING	ECROU PRISONNIER	MUTTER	DADO	TUERCA,MUELLE	
080	04814-00060	1		O-RING	JOINT TORIQUE	O-RING	O-RING	JUNTA TÓRICA	
090	04724-00140	1		GASKET	JOINT	DICHTUNG	GUARNIZIONE	JUNTA	
100	1G911-5427-0	1		CAP	BOUCHON	KAPPE	TAPPO	CAPUCHÓN	
110	1A053-5700-0	1		ASSY PLATE,CONTROL	PLATEAU DE COMMANDE	GRP.REGELPLATTE	GR. PIASTRA,COMANDO	CONJUNTO PLACA,CONTROL	
120	1A021-5602-0	1		COMP. LEVER GOVERNOR	ENS. LEVIER REGULATEUR	GRP.HEBEL REGLER	COMPL. LEVA REGOLATORE	COMP. PALANCA REGULADOR	
130	1A053-5715-0	1		LEVER,SPEED CONTROL	LEVIER DE VIT-CONTRO	DREHZAHLVSTELLHEBEL	LEVA,COMANDO VELOCITÀ	PALANCA,CONTROL VELOCIDAD	
140	15471-5798-0	1		SEAL,OIL	BAGUE JOINT	ÖLDICHTUNG	TENUTA,OLIO	JUNTA,ACEITE	
150	05411-00420	1		PIN,SPRING	GOUPILLE-RESSORT	SPANNHÜLSE	SPINA ELASTICA	PASADOR,MUELLE	
160	1A021-5792-0	1		SPRING,RETURN	RESSORT DE RAPPEL	RÜCKHOLFEDER	MOLLA,RITORNO	MUELLE,RETORNO	
170	1A021-5721-0	1		GASKET,PLATE	JOINT	DICHTUNG	GUARNIZIONE,PIASTRA	JUNTA,PLACA	
180	01023-50620	2		BOLT	VIS	SCHRAUBE	BULLONE	PERNO	
190	15221-8821-0	2		STUD	GOUJON	STEBOLZEN	PRIGIONIERO	PRISIONERO	
200	02751-50060	2		NUT,FLANGE	ECROU A EMBASE	MUTTER MIT FLANSCH	DADO FLANGIATO	TUERCA,BRIDA	
210	1A021-5726-0	1		STAY	PALIER	KONSOLE	SUPPORTO	ANCLAJE	
220	01023-50610	1		BOLT	VIS	SCHRAUBE	BULLONE	PERNO	
230	T1062-3228-0	1/50404-		SENSOR,ACCEL.	DETECTEUR	SENSOR	SENSORE,ACCEL.	INDICADOR,ACELERACIÓN	AUTO-IDLE
240	03024-60412	2/50404-		SCREW,WITH WASHER	VIS A RONDELLE	SCHRAUBE	VITE,CON RONDELLA	TORNILLO,CON ARANDELA	AUTO-IDLE
250	04013-60040	2/50404-		WASHER,PLAIN	RONDELLE FREIN	SCHEIBE	RONDELLA,PIANA	ARANDELA,PLANA	AUTO-IDLE

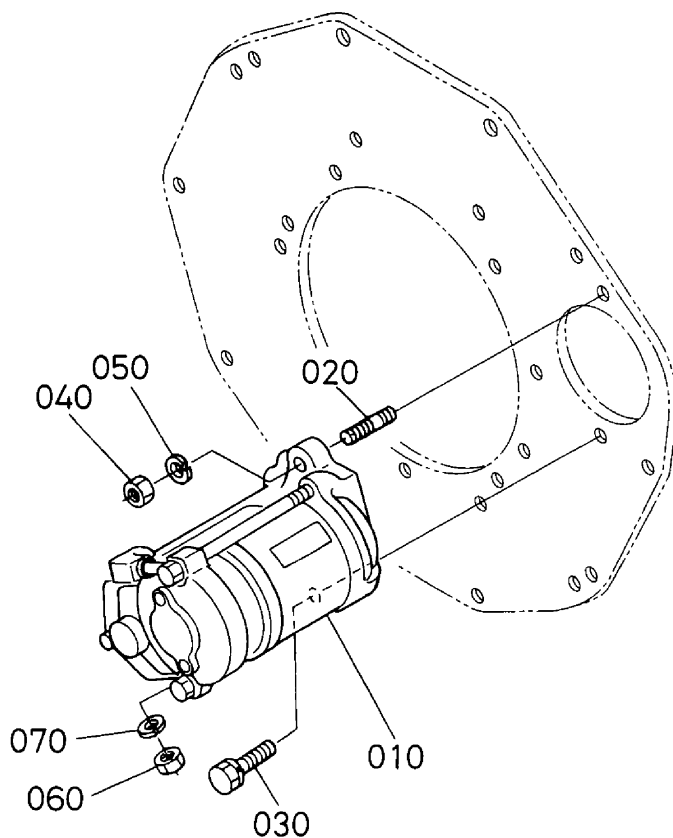


Pos.	PART No.	QTY/SNo	IC	PART NAME	DESIGNATION	BEZEICHNUNG	DENOMI. PARTE	NOMBRE PIEZA	Remarks
010	16454-4250-2	1		ASSY PIPE, OVER FLOW	ENS. TUYAU TROP-PLEIN	GRP. ÜBERLAUFROHR	TUBO DI RECUPERO	CONJ. CONDUCTO, DESBORD.	
020	14661-4287-0	2		ASSY PIPE	ENS. TUYAU	GRP. ROHR	GR. TUBO	CONJUNTO CONDUCTO	
030	14971-4275-0	4		CLIP, PIPE	ATTACHE	ROHRKLEMME	FERMAGLIO, TUBO	ABRAZADERA, CONDUCTO	
040	---	-							
050	16454-5390-0	4		KIT HOLDER, NOZZLE	ENS. PORTE-INJECTEUR	GRP. DÜSENHALTER	KIT CORPO, INIETTORE	JUEGO SOPORTE, BOQUILLA	
060	16454-5361-0	4		PIECE, NOZZLE	ELEMENT D'INJECTEUR	DÜSENSTÜCK	INIETTORE	PIEZA, BOQUILLA	
070	15841-5362-2	4		GASKET	JOINT	DICHTUNG	GUARNIZIONE	JUNTA	
080	19077-5365-0	4		SEAL, HEAT	JOINT DE CHALEUR	DICHTUNG	PARAFIAMMA	JUNTA, CALOR	
090	19077-5371-4	1		PIPE, INJECTION	TUYAU D'INJECTEUR	EINSPRITZROHR	TUBO, INIEZIONE	CONDUCTO, INYECCIÓN	
100	19077-5372-3	1		PIPE, INJECTION	TUYAU D'INJECTEUR	EINSPRITZROHR	TUBO, INIEZIONE	CONDUCTO, INYECCIÓN	
110	19077-5373-3	1		PIPE, INJECTION	TUYAU D'INJECTEUR	EINSPRITZROHR	TUBO, INIEZIONE	CONDUCTO, INYECCIÓN	
120	19077-5374-3	1		PIPE, INJECTION	TUYAU D'INJECTEUR	EINSPRITZROHR	TUBO, INIEZIONE	CONDUCTO, INYECCIÓN	
130	15841-5385-0	3		CLAMP, PIPE	COLLIER DE TUYAU	ROHRKLEMME	MORSETTO, TUBO	MORDAZA, CONDUCTO	
140	15841-5386-0	3		CLAMP, PIPE	COLLIER DE TUYAU	ROHRKLEMME	MORSETTO, TUBO	MORDAZA, CONDUCTO	
150	03024-50520	3		SCREW, WITH WASHER	VIS A RONDELLE	SCHRAUBE	VITE, CON RONDELLA	TORNILLO, CON ARANDELA	
160	19077-6551-0	4		GLOW PLUG	BOUGIE, PRE-CHAUFFAGE	GLÜHKERZE	CANDELETTE	BUJÍA DE PRECALENTAMIENTO	
170	16475-6556-0	1		CORD, GLOW PLUG	FILDEBOUG. PRECHAUFF.	BAND, GLÜHKERZE	CAVO, CANDELETTE	CABLE, BUJÍA PRECALENT.	
180	02761-50040	4		NUT, FLANGE	ECROU A EMBASE	MUTTER MIT FLANSCH	DADO FLANGIATO	TUERCA, BRIDA	
190	15271-4250-0	1		ASSY PIPE, OVER FLOW	ENS. TUYAU	GRP. ROHR	TUBO DI RECUPERO	CONJ. CONDUCTO, DESBORD.	
200	14971-4275-0	2		CLIP, PIPE	ATTACHE	ROHRKLEMME	FERMAGLIO, TUBO	ABRAZADERA, CONDUCTO	
210	1C020-4236-0	1		ADAPTER	RACCORD DE TUYAU	ADAPTER	RACCORDO, TUBO	JUNTA, CONDUCTO	
220	15841-5136-0	1		SCREW, AIR BREEDER	VIS DE AIR-AVICLTEUR	SCHRAUBE	VITE, SPURGO ARIA	TORNILLO, GENERADOR DE AIRE	
230	15601-9665-0	1		GASKET	JOINT	DICHTUNG	GUARNIZIONE	JUNTA	

S018
STARTER
DEMARREUR
ANLASSER
MOTORINO DI AVVIAMENTO
MOTOR DE ARRANQUE

B18

KX161-3



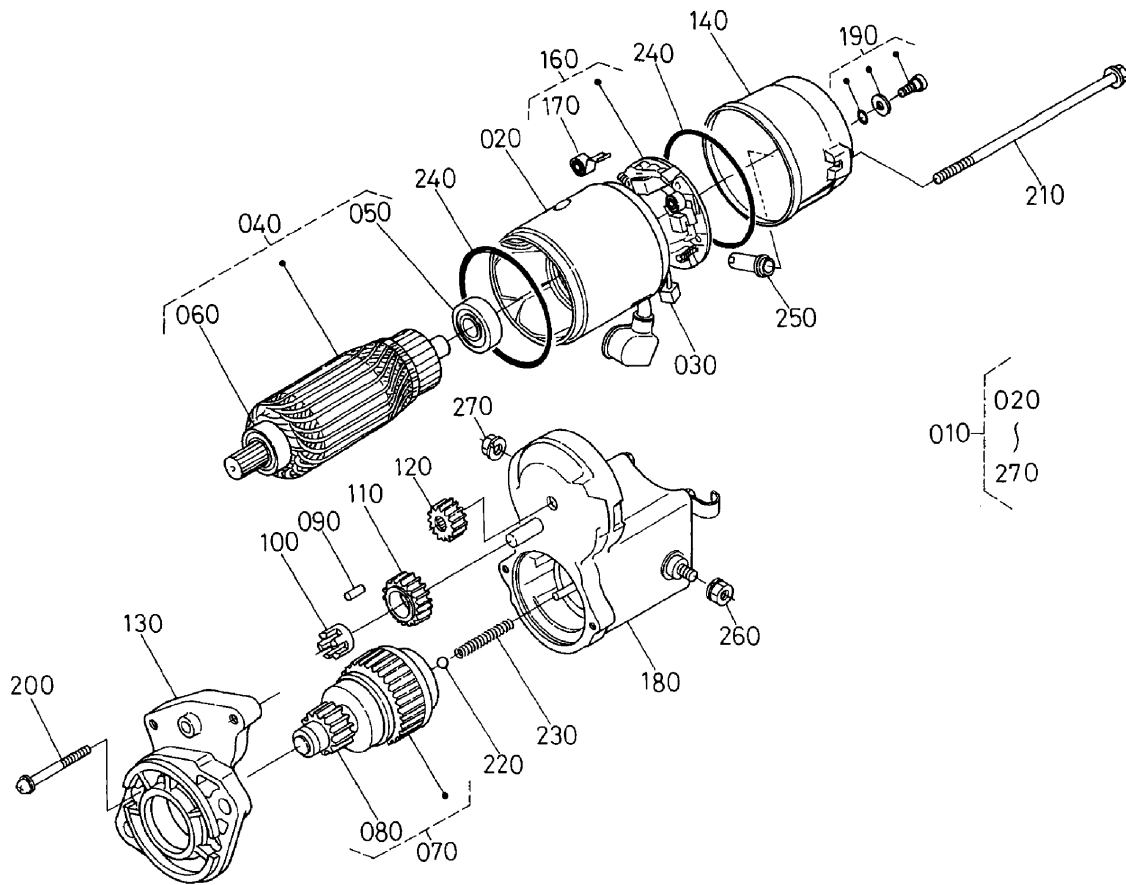
Pos.	PART No.	QTY/SNo	IC	PART NAME	DESIGNATION	BEZEICHNUNG	DENOMI. PARTE	NOMBRE PIEZA	Remarks
010	17123-6301-6	1		ASSY STARTER	ENS.DEMARREUR	GRP.ANLASSER	GR. MOTORINO AVVIAMENTO	CONJUNTO MOTOR DE ARRANQ	
020	01517-51028	1		STUD	GOUJON	STEBBOLZEN	PRIGIONIERO	PRISIONERO	
030	01133-51025	1		BOLT	VIS	SCHRAUBE	BULLONE	PERNO	
040	02176-50100	1		NUT	ECROU	MUTTER	DADO	TUERCA	
050	04512-60100	1		WASHER,SPRING	RONDELLE GROWER	FEDERRING	RONDELLA,ELASTICA	ARANDELA,MUELLE	
060	02114-50080	1		NUT	ECROU	MUTTER	DADO	TUERCA	
070	04512-60080	1		WASHER,SPRING	RONDELLE GROWER	FEDERRING	RONDELLA,ELASTICA	ARANDELA,MUELLE	

S019

STARTER (COMPONENT PARTS)
 DEMARREUR (PARTIES COMP.)
 ANLASSER (EINZELTEILE)
 MOTOR. AVVIAM. (COMPONENTI)
 MOTOR ARRANQ. (COMPONENTES)

B19

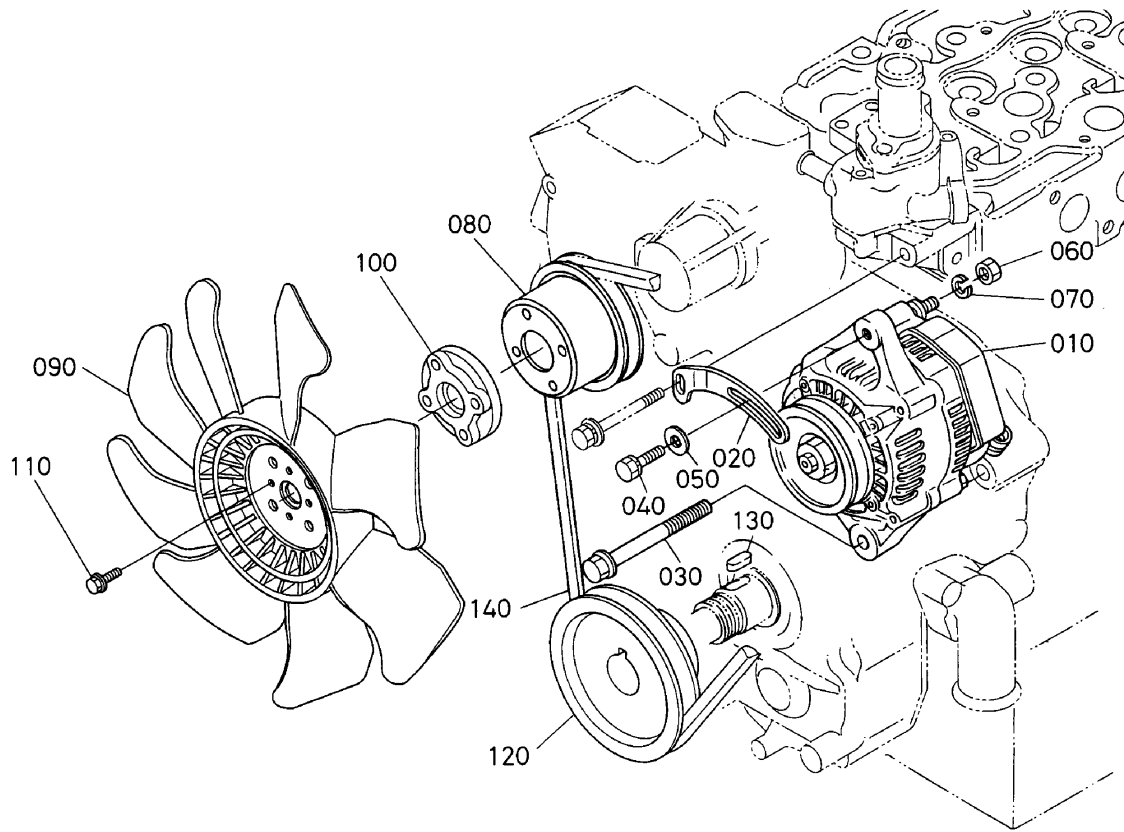
KX161-3



Pos.	PART No.	QTY/SNo	IC	PART NAME	DESIGNATION	BEZEICHNUNG	DENOMI. PARTE	NOMBRE PIEZA	Remarks
010	17123-6301-6	1		ASSY STARTER	ENS.DEMARREUR	GRP.ANLASSER	GR. MOTORINO AVVIAMENTO	CONJUNTO MOTOR DE ARRANQ	
020	17123-6308-0	1		CASE	STATORE	GEHÄUSE	SCATOLA	HORQUILLA DE ARTICULACIÓN	
030	15425-6340-0	2		KIT BRUSH	BALAI	GRP.STROMABNEHMER	KIT SPAZZOLE	JUEGO ESCOBILLA	
040	17123-6307-0	1		ARMATURE	ARMATURE	ARMATUR	INDOTTO	INDUCIDO	
050	17123-6350-0	1		BEARING	ROULEMENT	LAGER	CUSCINETTO	COJINETES	
060	11460-6350-0	1		BEARING	ROULEMENT	LAGER	CUSCINETTO	COJINETES	
070	17123-6304-0	1		CLUTCH,OVER RUNNING	EMBRYAGE A INERTIE	AUFLAUFKUPPLUNG	FRIZIONE FUORIGIRI	EMBRAGUE,RUEDA LIBRE	
080	17311-6328-0	1		GEAR PINION	PIGNON	DIFF.-KEGELRAD	PIGNONE	PIÑÓN ENGRANAJE	
090	19212-6310-0	5		ROLLER	ROULEAU	ROLLE	RULLO	RODILLO	
100	11460-6311-0	1		RETAINER	ARRETOIR	HALTER	FERMO	RETÉN	
110	11460-6327-0	1		GEAR	ENGRENAGE	GETRIEBE	INGRANAGGIO	ENGRANAJE	
120	17123-6326-0	1		GEAR	ENGRENAGE	GETRIEBE	INGRANAGGIO	ENGRANAJE	
130	17123-6303-0	1		FRAME,DRIVE END	BATI	ANTRIEBSRAHMEN	TELAIO,LATO ACCOPPIAMENTO	BASTIDOR,EXTR. TRANSMISIÓN	
140	17123-6320-0	1		FRAME,END	BATI	RAHMEN	TELAIO POSTERIORE	BASTIDOR,EXTREMO	
150	---	-							
160	17123-6338-0	1		HOLDER,BRUSH	PORTE-BALAI	BÜRSTEN HALTER	SUPPORTO,SPAZZOLA	SOPORTE,ESCOBILLA	
170	17123-6314-0	4		SPRING	RESSORT	FEDER	MOLLA	MUELLE	
180	17123-6302-4	1		ASSY SWITCH MAGNETIC	SOLENOIDE	GRP.MAGNETSCHALTER	GR. INTERRUPT. MAGNETICO	CONJ. INTERRUPTOR MAGNÉTIC	
190	17123-9331-0	2		SCREW	VIS	SCHRAUBE	VITE	TORNILLO	
200	17123-9332-0	2		SCREW	VIS	SCHRAUBE	VITE	TORNILLO	
210	17123-6332-0	2		BOLT,THROUGH	VIS,PASSANT	BOLZEN	BULLONE,PASSANTE	PERNO,A TRAVÉS	
220	19212-9713-0	1		BALL	BILLE	KUGEL	SFERA	BOLA	
230	11460-6312-0	1		SPRING	RESSORT	FEDER	MOLLA	MUELLE	
240	15511-9666-0	2		O-RING	JOINT TORIQUE	O-RING	O-RING	JUNTA TÓRICA	
250	16285-6357-0	1		PIPE,DRAIN	TUYAU DE DRAINAGE	DRAINAGEHOHR	TUBO,SCARICO	CONJUNTO,DRENAJE	
260	13963-9201-0	1		NUT,HEXAGON	ECROU HEXAGONAL	MUTTER	DADO,ESAGONALE	TUERCA,HEXAGONAL	
270	16285-9201-0	1		NUT,HEXAGON	ECROU HEXAGONAL	MUTTER	DADO,ESAGONALE	TUERCA,HEXAGONAL	

S020

ALTERNATOR AND PULLEY
ALTERNATEUR
LICHTMASCHINE
ALTERNATORE E PULEGGIA
ALTERNADOR Y POLEA

B20**KX161-3**

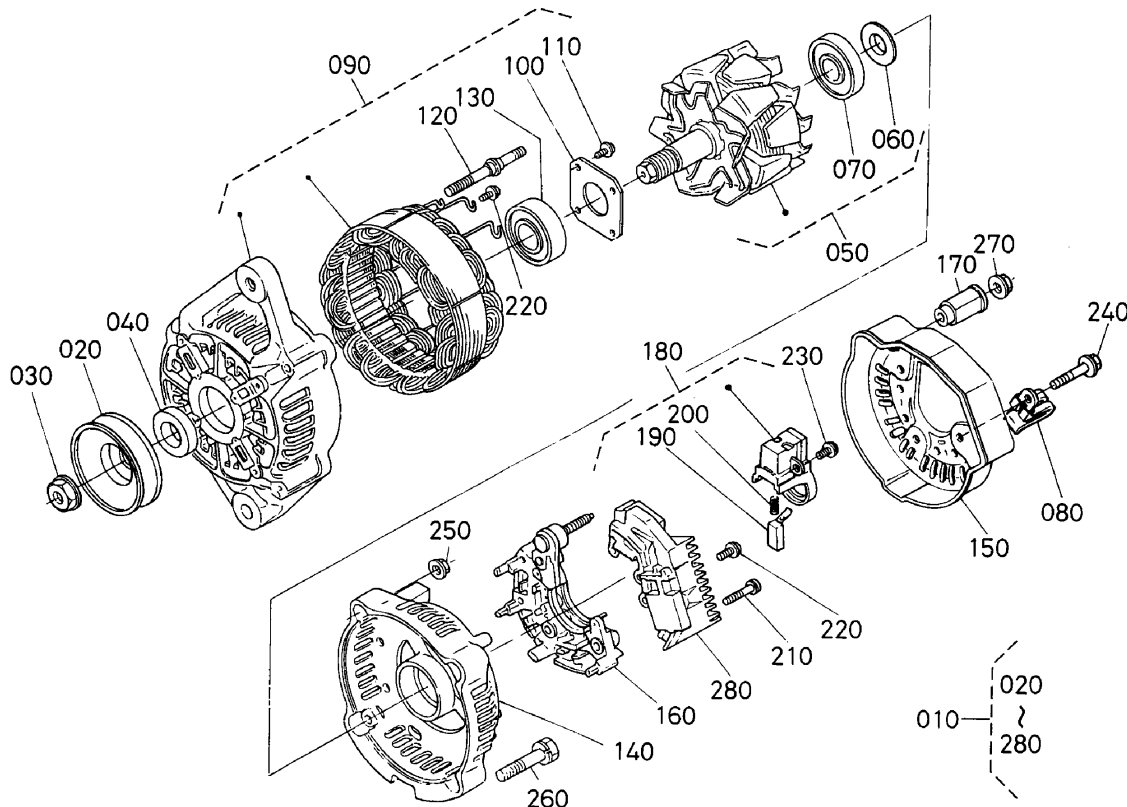
Pos.	PART No.	QTY/SNo	IC	PART NAME	DESIGNATION	BEZEICHNUNG	DENOMI. PARTE	NOMBRE PIEZA	Remarks
010	16495-6401-3	1		ASSY ALTERNATOR	ALTERNATEUR COMPLET	GRP.LICHTMASCHINE	GR. ALTERNATORE	CONJUNTO ALTERNADOR	EXCEPT A/C
010	T1065-1560-0	1		ASSY ALTERNATOR	ENS. ALTERNATEUR	GRP.LICHTMASCHINE	GR. ALTERNATORE	CONJUNTO ALTERNADOR	A/C
020	1A033-6442-0	1		STAY DYNAMO	TENDEUR	DYNAMOSTANGE	PUNTELLO DINAMO	ANCLAJE DÍNAMO	
030	01754-51070	1		BOLT,FLANGE	VIS DE BUTEE	FLANSCHKOPFSCHRAUBE	BULLONE,FLANGIA	PERNO,BRIDA	
040	01127-50830	1		BOLT	VIS	SCHRAUBE	BULLONE	PERNO	
050	04015-60080	1		WASHER,PLAIN	RONDELLE FREIN	SCHEIBE	RONDELLA,PIANA	ARANDELA,PLANA	EXCEPT A/C
050	52600-3153-0	1		SPRING	RESSORT	FEDER	MOLLA	MUELLE	A/C
060	02056-50060	1		NUT	ECROU	MUTTER	DADO	TUERCA	
070	04512-60060	1		WASHER,SPRING	RONDELLE GROWER	FEDERRING	RONDELLA,ELASTICA	ARANDELA,MUELLE	
080	17365-7425-2	1		PULLEY FAN	POULIE VENTILATEUR	VENTILATORSCHIEBE	PULEGGIA VENTOLA	POLEA VENTILADOR	
090	16483-7411-0	1		FAN	VENTILATEUR	VENTILATOR	VENTOLA	VENTILADOR	
100	19818-7415-0	1		COLLAR FAN	COLLIER	VENTILATORHÜLSE	COLLARE VENTOLA	ANILLO VENTILADOR	
110	01754-50625	4		BOLT,FLANGE	VIS DE BUTEE	FLANSCHKOPFSCHRAUBE	BULLONE,FLANGIA	PERNO,BRIDA	
120	1A085-7428-0	1		PULLEY FAN DRIVE	POULIE ENTRAIN.VENT.	RIEMNSCHIEBE	COMANDO PULEGGIA VENTOLA	POLEA ACC. VENTILADOR	EXCEPT A/C
130	05712-00720	1		KEY,FEATHER	CLAVETTE	KEIL	CHIAVETTA,LINGUETTA	LLAVE,LENGÜETA	
140	17111-9701-0	1		BELT	COURROIE	KEILRIEMEN	CINGHIA	CORREA	EXCEPT A/C

S021

ALTERNATOR (COMPONENT PARTS)
 ALTERNATEUR (PARTIES COMP.)
 LICHTMASCHINE (EINZELTEILE)
 ALTERNATORE (COMPONENTI)
 ALTERNADOR (COMPONENTES)

B21

KX161-3



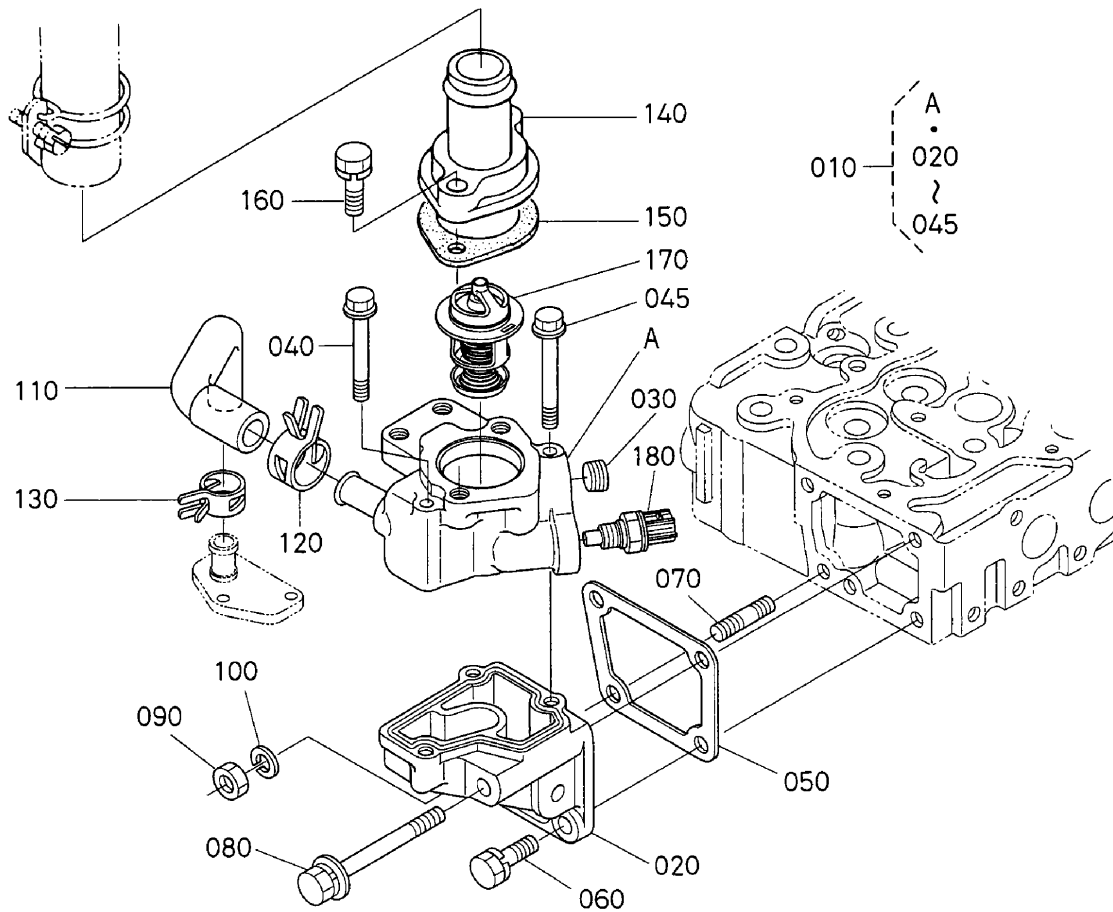
Pos.	PART No.	QTY/SNo	IC	PART NAME	DESIGNATION	BEZEICHNUNG	DENOMI. PARTE	NOMBRE PIEZA	Remarks
010	16495-6401-3	1		ASSY ALTERNATOR	ALTERNATEUR COMPLET	GRP.LICHTMASCHINE	GR. ALTERNATORE	CONJUNTO ALTERNADOR	
020	16427-6411-0	1		PULLEY,ALTERNATOR	POULIE ALTERNATEUR	SCHEIBE, LICHTMASCHINE	PULEGGIA,ALTERNATORE	POLEA,ALTERNADOR	
030	15881-9201-0	1		NUT	ECROU	MUTTER	DADO	TUERCA	
040	15881-6415-0	1		COLLAR	COLLIER	HÜLSE	COLLARE	ANILLO	
050	66436-6404-0	1		ROTOR	ROTOR	ROTOR	ROTORE	ROTOR	
060	15881-6480-0	1		COVER,BEARING	COUVERCLE	DECKEL	COPERCHIO,CUSCINETTO	CUBIERTA,COJINETES	
070	16652-6477-0	1		BEARING BALL	ROULEMENT A BILLES	KUGELLAGER	CUSCINETTO A SFERE	COJINETES BOLA	
080	17369-6757-0	1		CLAMP	ATTACHE	KLAMMER	MORSETTO	MORDAZA	
090	16678-6402-0	1		ASSY FRAME DRIVE END	ENS.BATI ARRIERE	GRP.ANTRIEBSRAHMEN	STATORE	CONJ. BASTIDOR EXTR. TRANS.	
100	15881-6471-0	1		PLATE,RETAINER	PLAQUE	PLATTE	PIASTRA,FERMO	PLACA,RETÉN	
110	15881-9301-0	4		SCREW,ROUND HEAD	VIS A TETE RONDE	RUNDKOPFSCHRAUBE	VITE,TESTA ARROTONDATA	TORNILLO,CABEZA REDONDA	
120	15881-6426-0	2		BOLT,THROUGH	VIS,PASSANT	BOLZEN	BULLONE,PASSANTE	PERNO,A TRAVÉS	
130	16652-6478-0	1		BEARING BALL	ROULEMENT A BILLES	KUGELLAGER	CUSCINETTO A SFERE	COJINETES BOLA	
140	16241-6406-0	1		FRAME,END	BATI	RAHMEN	TELAIO POSTERIORE	BASTIDOR,EXTREMO	
150	16231-6423-0	1		COVER END	PALIER ARRIERE	DECKEL	COPERCHIO ESTREMITÀ	CUBIERTA EXTREMO	
160	16241-6485-0	1		ASSY RECTIFIER	REDRESSEUR	MONT.GLEICHRICHTER	GR. RADDRIZZATORE	CONJUNTO RECTIFICADOR	
170	16241-6490-0	1		BUSH,INSULATION	BAGUE ISOLANTE	BÜCHSE	BOCCOLA,ISOLANTE	CASQUILLO,AISLAMIENTO	
180	16652-6431-0	1		HOLDER,BRUSH	PALIER	HALTER	SUPPORTO, SPAZZOLA	SOPORTE,ESCOBILLA	
190	15881-6409-0	2		BRUSH	PATTE D'ATTACHE	BÜRSTE	SPAZZOLA	ESCOBILLA	
200	15881-6433-0	2		SPRING,BRUSH	RESSORT DE BALAI	FEDER,BÜRSTE	MOLLA, SPAZZOLA	MUELLE,ESCOBILLA	
210	15881-9302-0	2		SCREW,ROUND HEAD	VIS A TETE RONDE	RUNDKOPFSCHRAUBE	VITE,TESTA ARROTONDATA	TORNILLO,CABEZA REDONDA	
220	15881-9303-0	6		SCREW,ROUND HEAD	VIS A TETE RONDE	RUNDKOPFSCHRAUBE	VITE,TESTA ARROTONDATA	TORNILLO,CABEZA REDONDA	
230	15881-9304-0	1		SCREW,ROUND HEAD	VIS A TETE RONDE	RUNDKOPFSCHRAUBE	VITE,TESTA ARROTONDATA	TORNILLO,CABEZA REDONDA	
240	15881-9104-0	3		BOLT	VIS	SCHRAUBE	BULLONE	PERNO	
250	15881-9202-0	2		NUT	ECROU	MUTTER	DADO	TUERCA	
260	15881-9105-0	2		BOLT	VIS	SCHRAUBE	BULLONE	PERNO	
270	14182-9203-0	1		NUT	ECROU	MUTTER	DADO	TUERCA	
280	16483-6460-0	1		ASSY REGULATOR	REGULATEUR	REGULATOR	GR. REGOLAZIONE	CONJUNTO REGULADOR	

S022

WATER FLANGE AND THERMOSTAT
 BRIDE A EAU ET THERMOSTAT
 WASSERFLANSCH UND THERMOSTAT
 FLANGIA ACQUA E TERMOSTATO
 BRIDA DE AGUA Y TERMOSTATO

B22

KX161-3



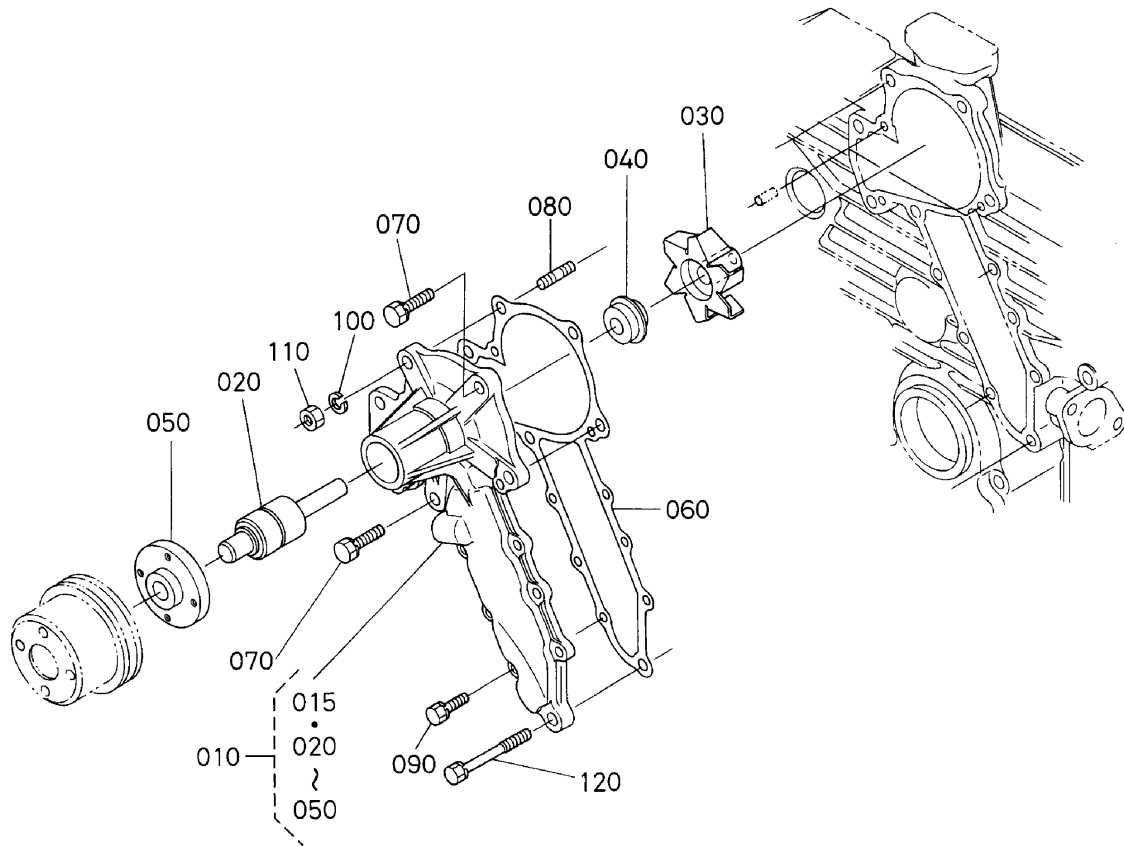
Pos.	PART No.	QTY/SNo	IC	PART NAME	DESIGNATION	BEZEICHNUNG	DENOMI. PARTE	NOMBRE PIEZA	Remarks
010	1A085-7270-3	1		COMP. FLANGE,WATER	ENS. JOINT DE BRIDE A EAU	GRP.WASSERFLANSCH	COMPL. FLANGIA,ACQUA	COMP. BRIDA,AGUA	
020	1G790-7281-0	1		FLANGE WATER	BRIDE	FLANSCH	FLANGIA ACQUA	BRIDA AGUA	
030	1A021-9602-0	1		PLUG	BOUCHON	STOPFEN	TAPPO	TAPÓN	
040	01754-50660	2		BOLT,FLANGE	VIS DE BUTEE	FLANSCHKOPFSCHRAUBE	BULLONE,FLANGIA	PERNO,BRIDA	
045	01754-50665	1		BOLT,FLANGE	VIS DE BUTEE	FLANSCHKOPFSCHRAUBE	BULLONE,FLANGIA	PERNO,BRIDA	
050	1A021-7292-0	1		GASKET,WATER FLANGE	JOINT	DICHTUNG,WASSERFLANSCH	GUARNIZIONE,FLANGIA ACQUA	JUNTA,BRIDA DE AGUA	
060	01123-50822	2		BOLT	VIS	SCHRAUBE	BULLONE	PERNO	
070	15221-9153-0	1		STUD	GOUJON	STEBOLZEN	PRIGIONIERO	PRISIONERO	
080	1A021-9102-0	1		BOLT	VIS	SCHRAUBE	BULLONE	PERNO	
090	02156-50080	1		NUT	ECROU	MUTTER	DADO	TUERCA	
100	04512-60080	1		WASHER,SPRING	RONDELLE GROWER	FEDERRING	RONDELLA,ELASTICA	ARANDELA,MUELLE	
110	1A021-7334-0	1		PIPE WATER RETURN	TUYAU D'EAU	WASSERROHR,RÜCKLAUF	TUBO IDRAULICO DI RITORNO	CONDUCTO RETORNO DE AGUA	
120	09318-88200	1		CLAMP,HOSE	COLLIER DE DURITE	SCHLAUCHBINDER	FASCETTA	MORDAZA,MANGUERA	
130	09318-88180	1		CLAMP,HOSE	COLLIER DE DURITE	SCHLAUCHBINDER	FASCETTA	MORDAZA,MANGUERA	
140	15321-7326-0	1		COVER,THERMOSTAT	COUV. DE THERMOSTAT	DECKEL,THERMOSTAT	COPERCHIO,TERMOSTATO	CUBIERTA,TERMOSTATO	
150	1A021-7327-0	1		GASKET	JOINT	DICHTUNG	GUARNIZIONE	JUNTA	
160	01123-50835	2		BOLT	VIS	SCHRAUBE	BULLONE	PERNO	
170	1A021-7301-2	1		ASSY THERMOSTAT	THERMOSTAT COMP	GRP.THERMOSTAT	GR. TERMOSTATO	CONJUNTO TERMOSTATO	
180	T1063-6566-0	1		SENSOR,TEMPERATURE	DETECTEUR	SENSOR	SENSORE,TEMPERATURA	INDICADOR,TEMPERATURA	

S023

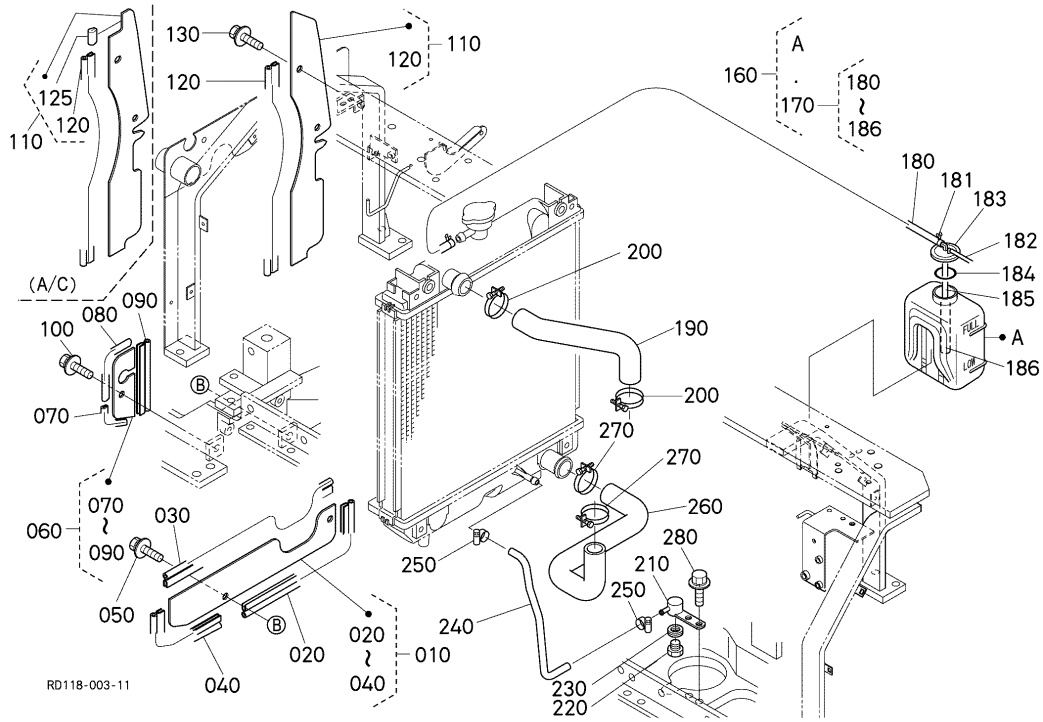
WATER PUMP
 POMPE A EAU
 WASSERPUMPE
 POMPA DELL'ACQUA
 BOMBA DE AGUA

B23

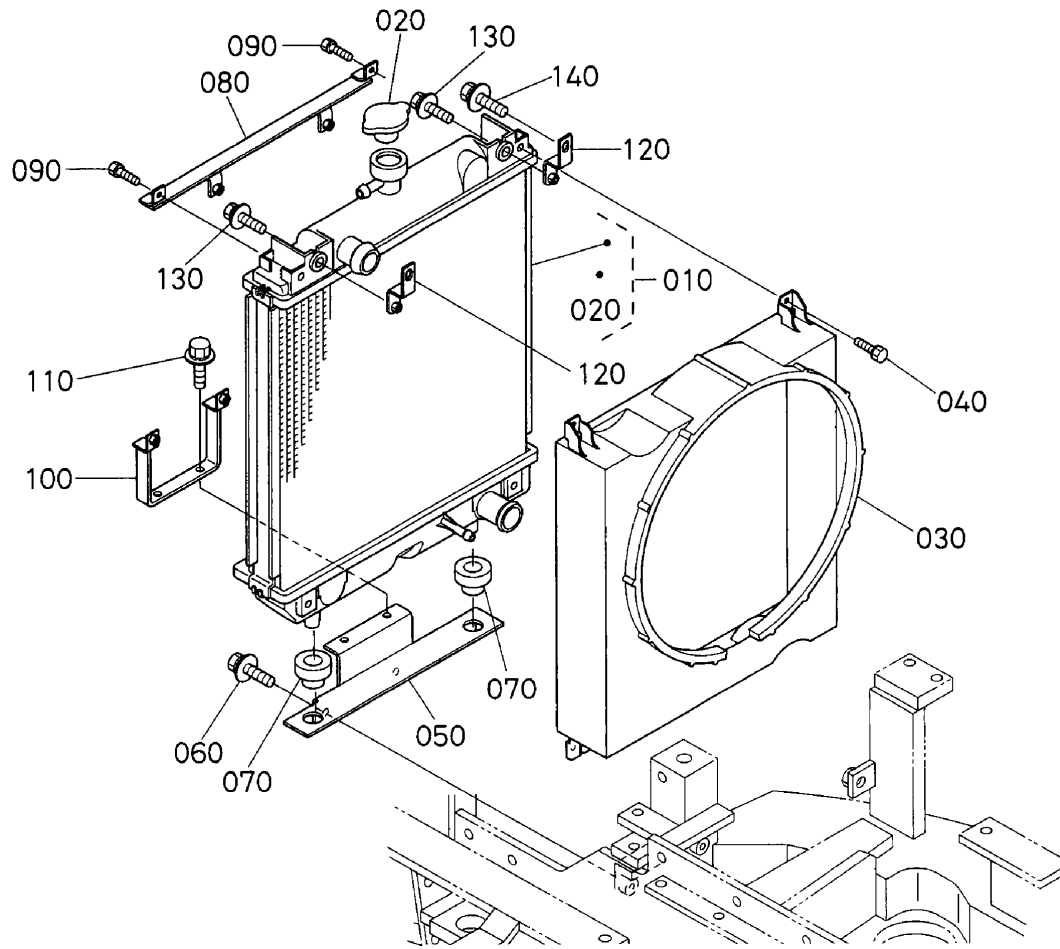
KX161-3



Pos.	PART No.	QTY/SNo	IC	PART NAME	DESIGNATION	BEZEICHNUNG	DENOMI. PARTE	NOMBRE PIEZA	Remarks
010	1A051-7303-2	1		ASSY PUMP,WATER	ENS. POMPE A EAU	GRP.WASSERPUMPE	GR. POMPA,ACQUA	CONJUNTO BOMBA,AGUA	
015	1A051-7341-0	1		BODY,WATER PUMP	CORPS DE POMPE A EAU	AUFBAU,WASSERPUMPE	CORPO,POMPA DELL'ACQUA	CARROCERÍA,BOMBA DE AGUA	
020	15521-7355-0	1		BEARING	ROULEMENT	LAGER	CUSCINETTO	COJINETES	
030	1A021-7351-0	1		IMPELLER	TURBINE DE POMPE	FLÜGELRAD	GIRANTE	IMPULSOR	
040	16661-7305-0	1		ASSY SEAL,MECHANICAL	ENS. JOINT MECANIQUE	GRP.MECH.DICHTUNG	GR. TENUTA,MECCANICA	CONJUNTO CIERRE,MECÁNICO	
050	15521-7352-0	1		FLANGE,WATER PUMP	BRIDE DE POMPE A EAU	FLANSCH,WASSERPUMPE	FLANGIA,POMPA DELL'ACQUA	BRIDA,BOMBA DE AGUA	
060	1A051-7343-0	1		GASKET,WATER PUMP	JOINT DE POMPE A EAU	DICHTUNG,WASSERPUMPE	GUARNIZIONE,POMPA ACQUA	JUNTA,BOMBA DE AGUA	
070	01123-50828	2		BOLT	VIS	SCHRAUBE	BULLONE	PERNO	
080	15521-9151-0	1		STUD	GOUJON	STEBBOLZEN	PRIGIONIERO	PRISIONERO	
090	01023-50618	6		BOLT	VIS	SCHRAUBE	BULLONE	PERNO	
100	04512-60080	1		WASHER,SPRING	RONDELLE GROWER	FEDERRING	RONDELLA,ELASTICA	ARANDELA,MUELLE	
110	02156-50080	1		NUT	ECROU	MUTTER	DADO	TUERCA	
120	17367-9102-0	4		BOLT	VIS	SCHRAUBE	BULLONE	PERNO	



Pos.	PART No.	QTY/SNo	IC	PART NAME	DESIGNATION	BEZEICHNUNG	DENOMI. PARTE	NOMBRE PIEZA	Remarks
010	RD411-4192-0	1		ASSY PLATE	ENS.PLAQUE	GRP.PLATTE	GR. PIASTRA	CONJUNTO PLACA	
020	RD411-4145-0	1		TRIM	EQUILIBRAGE	KANTENSCHUTZ	RIVESTIMENTO	GUARNICIÓN	
030	RD411-4147-0	1		TRIM	EQUILIBRAGE	KANTENSCHUTZ	RIVESTIMENTO	GUARNICIÓN	
040	RD411-4148-0	1		TRIM	EQUILIBRAGE	KANTENSCHUTZ	RIVESTIMENTO	GUARNICIÓN	
050	01135-61020	2		BOLT	VIS	SCHRAUBE	BULLONE	PERNO	
060	RD411-4193-0	1		ASSY PLATE	ENS.PLAQUE	GRP.PLATTE	GR. PIASTRA	CONJUNTO PLACA	
070	RD411-4149-0	1		TRIM	EQUILIBRAGE	KANTENSCHUTZ	RIVESTIMENTO	GUARNICIÓN	
080	RD411-4151-0	1		TRIM	EQUILIBRAGE	KANTENSCHUTZ	RIVESTIMENTO	GUARNICIÓN	
090	RD411-4152-0	1		TRIM	EQUILIBRAGE	KANTENSCHUTZ	RIVESTIMENTO	GUARNICIÓN	
100	01135-61020	1		BOLT	VIS	SCHRAUBE	BULLONE	PERNO	
110	RD118-4194-2	1		ASSY PLATE	ENS.PLAQUE	GRP.PLATTE	GR. PIASTRA	CONJUNTO PLACA	EXCEPT A/C
110	RD118-4770-0	1		ASSY PLATE	ENS. PLAQUE	GRP.PLATTE	GR. PIASTRA	CONJUNTO PLACA	A/C
120	RD411-4132-0	1		TRIM	EQUILIBRAGE	KANTENSCHUTZ	RIVESTIMENTO	GUARNICIÓN	
125	RP301-4234-0	1		GROMMET	GRUMMET	GUMMITÜLLE	ANELLO DI TENUTA IN GOMMA	ANILLO PROTECTOR	A/C
130	01135-61020	2		BOLT	VIS	SCHRAUBE	BULLONE	PERNO	
140	---	-							
150	---	-							
160	RD411-4268-0	1		ASSY TANK RESERVE	ENS.VASE D'EXPANSION	GRP.RESERVEBEHÄLTER	GR. SERBATOIO RISERVA	CONJUNTO TANQUE DE RESERV	
170	RD411-4269-0	1		ASSY CAP	BOUCHON	GRP.VERSCHLUSS	GR. CAPPuccio	CONJUNTO CAPUCHÓN	
180	RC411-4287-0	1		HOSE	TUYAU	SCHLAUCH	TUBO FLESS.	MANGUERA	
181	15501-7247-0	2		CLIP,PIPE	ATTACHE	KLAMMER	FERMAGLIO,TUBO	ABRAZADERA,CONDUCTO	
182	RD411-4288-0	1		PIPE	TUYAU	HYDRAULIKROHR	TUBO	CONDUCTO	
183	15531-7242-2	1		CAP	BOUCHON	KAPPE	TAPPO	CAPUCHÓN	
184	15531-7243-2	1		GASKET	JOINT	DICHTUNGSPLATTE	GUARNIZIONE	JUNTA	
185	3G704-1739-0	1		PLATE	PLAQUE	PLATTE	PIASTRA	PLACA	
186	RC411-4290-0	1		HOSE	TUYAU	SCHLAUCH	TUBO FLESS.	MANGUERA	
190	RD411-4233-0	1		HOSE	TUYAU	SCHLAUCH	TUBO FLESS.	MANGUERA	
200	15108-7287-0	2		BAND	COLLIER	ROHRBAND	FASSETTA	BANDA	
210	RD411-4265-0	1		ADAPTER	RACCORD	ADAPTER	RUBINETTO DI SCARICO	JUNTA DRENAJE	
220	06331-45010	1		PLUG	BOUCHON	VERSCHLUSSSCHRAUBE	TAPPO	TAPÓN	
230	04717-01000	1		WASHER,WITH RUBBER	JOINT EN CAOUTCHOUC	GUMMIUNTERLAGE	RONDELLA,CON GOMMA	ARANDELA,CON CAUCHO	
240	RD411-4236-0	1		HOSE,DRAIN	TUYAU	SCHLAUCH	TUBO FLESS.,SCARICO	MANGUERA,DRENAJE	
250	6C040-5872-0	2		CLAMP,HOSE	COLLIER DE DURITE	SCHLAUCHBINDER	FASCETTA	MORDAZA,MANGUERA	
260	RD411-4234-0	1		HOSE	TUYAU	SCHLAUCH	TUBO FLESS.	MANGUERA	
270	15108-7287-0	2		BAND	COLLIER	ROHRBAND	FASSETTA	BANDA	
280	01135-61025	2		BOLT	VIS	SCHRAUBE	BULLONE	PERNO	



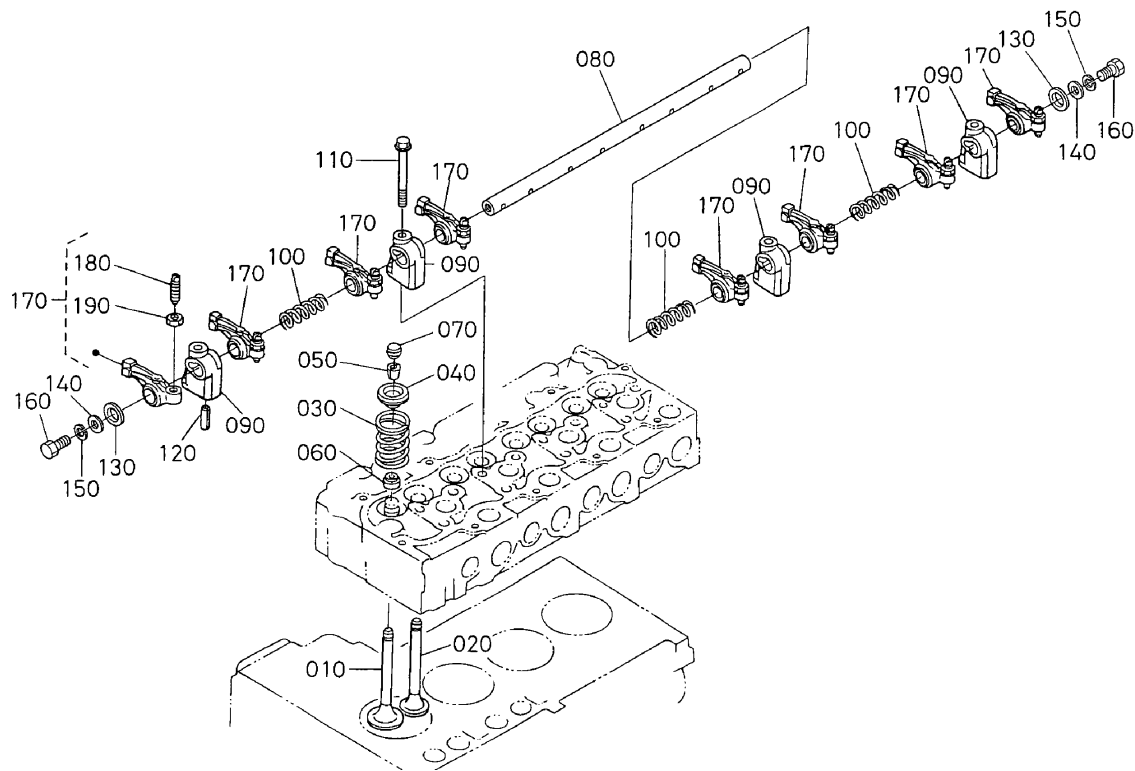
Pos.	PART No.	QTY/SNo	IC	PART NAME	DESIGNATION	BEZEICHNUNG	DENOMI. PARTE	NOMBRE PIEZA	Remarks
010	RD411-4230-0	1		ASSY RADIATOR	ENS.RADIATEUR	GRP.KÜHLER	GR. RADIATORE	CONJUNTO RADIADOR	
020	6C040-5866-0	1		ASSY CAP,RADIATOR	ENS. BOUCHON	GRP.KAPPE	TAPPO RADIATORE	CONJUNTO CAPUCHÓN,RADIADO	
030	RD411-4232-0	1		SHROUD,FAN	DEFLECTEUR DE VENTIL	LUFTLEITBLECH	CONVOGLIATORE,VENTOLA	REFUERZO,VENTILADOR	
040	01205-60616	4		BOLT	VIS	SCHRAUBE	BULLONE	PERNO	
050	RD411-4271-0	1		BRACKET,RADIATOR	PALIER	HALTER	SUPPORTO,RADIATORE	SOPORTE,RADIADOR	
060	01135-61025	2		BOLT	VIS	SCHRAUBE	BULLONE	PERNO	
070	6C040-5858-0	2		CUSHION,RADIATOR	COUSSIN	KISSEN	AMMORTIZZATORE,RADIATORE	MANGUERA,RADIADOR	
080	RD411-4272-0	1		BRACKET,RADIATOR	PALIER	HALTER	SUPPORTO,RADIATORE	SOPORTE,RADIADOR	EXCEPT A/C
090	01205-60614	2		BOLT	VIS	SCHRAUBE	BULLONE	PERNO	EXCEPT A/C
100	RD411-4273-0	1		SUPPORT,RADIATOR	PALIER	KONSOLE	SUPPORTO,RADIATORE	SOPORTE,RADIADOR	EXCEPT A/C
110	01135-61025	2		BOLT	VIS	SCHRAUBE	BULLONE	PERNO	EXCEPT A/C
120	RD411-4274-0	2		SUPPORT,RADIATOR	PALIER	KONSOLE	SUPPORTO,RADIATORE	SOPORTE,RADIADOR	
130	01125-60825	2		BOLT	VIS	SCHRAUBE	BULLONE	PERNO	
140	01135-61025	2		BOLT	VIS	SCHRAUBE	BULLONE	PERNO	

S026

VALVE AND ROCKER ARM
SOUPAPES, CULBUTEURS
VENTIL, KIPPENARM
VALVOLA E BILANCIERE
VÁLVULA Y BALANCÍN

B26

KX161-3



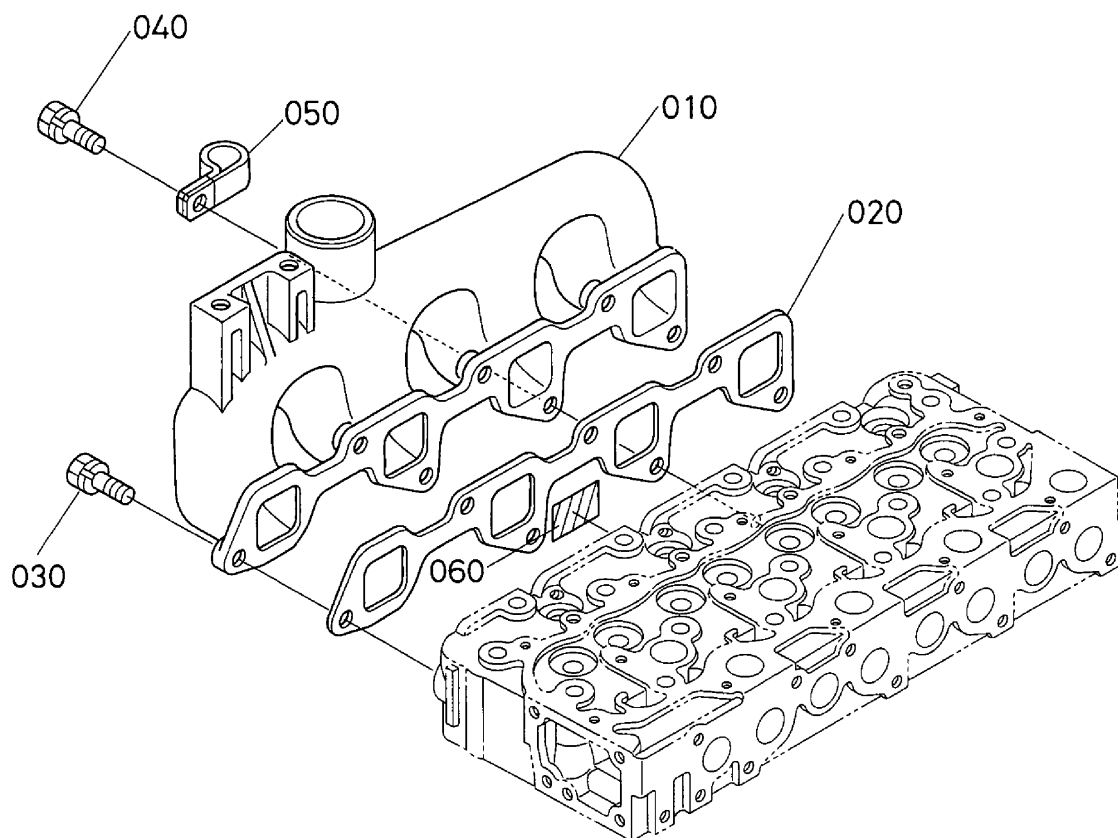
Pos.	PART No.	QTY/SNo	IC	PART NAME	DESIGNATION	BEZEICHNUNG	DENOMI. PARTE	NOMBRE PIEZA	Remarks
010	16484-1311-0	4		VALVE,INLET	SOUPAPE D'ADMISSION	EINLASSVENTIL	VALVOLA,AMMISSIONE	VÁLVULA,ADMISIÓN	
020	16484-1312-0	4		VALVE,EXHAUST	SOUPAPE D'ECHAPMENT	AUSLASSVENTIL	VALVOLA,SCARICO	VÁLVULA,ESCAPE	
030	15221-1324-0	8		SPRING,VALVE	RESSORT DE SOUPAPE	FEDER	MOLLA,VALVOLA	MUELLE,VÁLVULA	
040	15221-1333-0	8		RETAINER,VALVE SP.	CUVETTE SUPERIEURE	HALTER	FERMO,VALVOLA SP.	RETÉN,VÁLVULA SP.	
050	15221-1398-0	8		ASSY COLLET	DEMI CLAVETTE	GRP.KLEMMBUCHSE	GR. ANELLO METALLICO	CONJUNTO COLLAR	
060	15221-1315-0	8		SEAL,VALVE STEM	JOINT DE SOUPAPE	VENTILDICHTUNG	TENUTA,GAMBO DELLA VALVOLA	JUNTA,VÁSTAGO DE VÁLVULA	
070	15221-1328-0	8		CAP,VALVE	CHAPEAU DE SOUPAPE	VENTILKAPPE	CAPPUCCIO,VALVOLA	CAPUCHÓN,VÁLVULA	
080	1A091-1426-0	1		SHAFT ROCKER ARM	ARBRE DE CULBUTEUR	KIPPHEBELWELLE	ALBERO BILANCIERE	EJE BALANCÍN	
090	15221-1435-3	4		BRACKET,ROCKER ARM	SUPPORT DE CULBUTEUR	KIPPHEBELHALTER	SUPPORTO,BILANCIERE	SOPORTE,BALANCÍN	
100	15221-1431-0	3		SPRING,ROCKER ARM	RESSORT DE CULBUTEUR	FEDER,KIPPHEBEL	MOLLA,BILANCIERE	MUELLE,BALANCÍN	
110	01754-50855	4		BOLT,FLANGE	VIS DE BUTEE	FLANSCHKOPFSCHRAUBE	BULLONE,FLANGIA	PERNO,BRIDA	
120	05411-00528	1		PIN,SPRING	GOUPILLE-RESSORT	SPANNHÜLSE	SPINA ELASTICA	PASADOR,MUELLE	
130	15221-1443-0	2		WASHER,PLAIN	RONDELLE FREIN	SCHEIBE	RONDELLA,PIANA	ARANDELA,PLANA	
140	04013-60080	2		WASHER,PLAIN	RONDELLE FREIN	SCHEIBE	RONDELLA,PIANA	ARANDELA,PLANA	
150	04512-60080	2		WASHER,SPRING	RONDELLE GROWER	FEDERRING	RONDELLA,ELASTICA	ARANDELA,MUELLE	
160	01153-50812	2		BOLT	VIS	SCHRAUBE	BULLONE	PERNO	
170	15621-1403-0	8		ASSY ROCKER ARM	ENS. CULBUTEURS	GRP.KIPPHEBEL	GR. BILANCIERE	CONJUNTO BALANCÍN	
180	15521-1423-0	8		SCREW,ADJUSTING	VIS DE REGLAGE	STELLSCHRAUBE	VITE,REGOLAZIONE	TORNILLO,AJUSTAR	
190	15021-1424-0	8		NUT	ECROU	MUTTER	DADO	TUERCA	

S027

INLET MANIFOLD
 COLLECTEUR D'ADMISSION
 ANSAUGLEITUNG
 COLLETTORE DI ASPIRAZIONE
 COLECTOR DE ADMISIÓN

B27

KX161-3

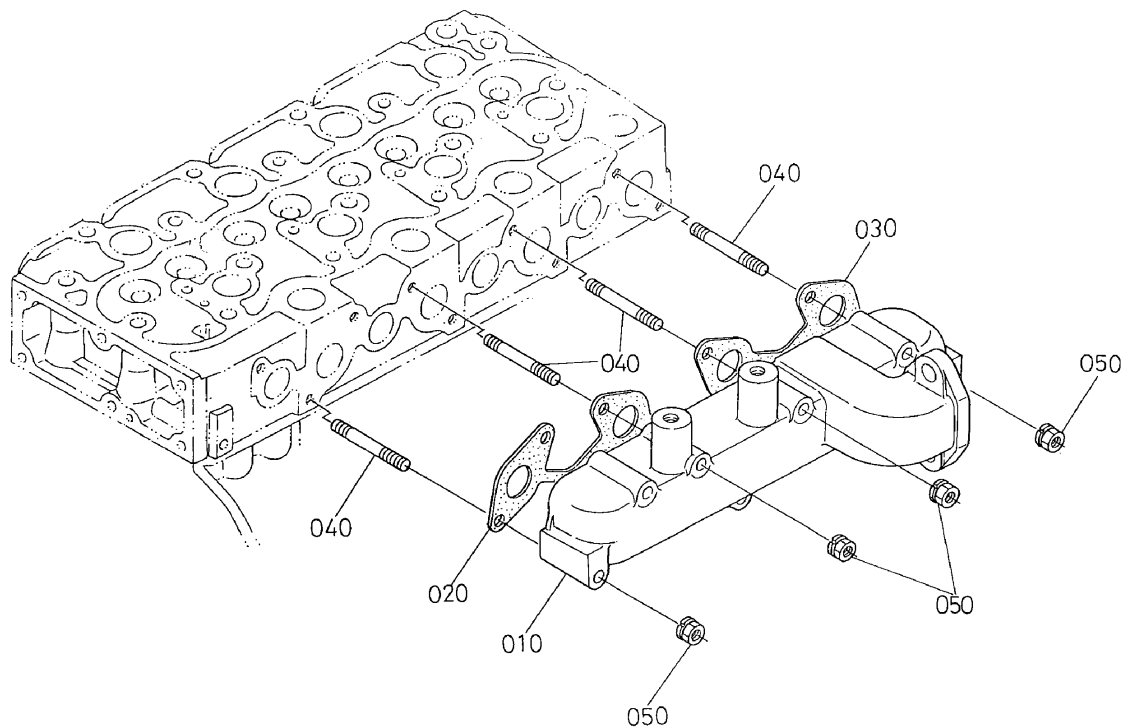


Pos.	PART No.	QTY/SNo	IC	PART NAME	DESIGNATION	BEZEICHNUNG	DENOMI. PARTE	NOMBRE PIEZA	Remarks
010	16433-1176-2	1		MANIFOLD INLET	COLLECTEUR D'ADMISS.	ANSAUG-ROHRKRÜMMER	COLLETTORE ASPIRAZIONE	COLECTOR DE ADMISIÓN	
020	1A091-1182-0	1		GASKET IN-MANIFOLD	JOINT DE COLL.ADM.	DICHTUNG ANSAUGROHR	GUARNIZ. COLLETT. ASPIRAZ.	JUNTA INT. COLECTOR	
030	01123-50822	6		BOLT	VIS	SCHRAUBE	BULLONE	PERNO	
040	01123-50822	1		BOLT	VIS	SCHRAUBE	BULLONE	PERNO	
050	1A091-0558-0	1		CLAMP	ATTACHE	KLAMMER	MORSETTO	MORDAZA	
060	1G790-8721-0	1		LABEL,PUMP	ETIQUETTE	AUFKLEBER	ETICHETTA,POMPA	ETIQUETA,BOMBA	

S028
EXHAUST MANIFOLD
D'ECHAPPEMENT
AUSPUFFLEITUNG
COLLETTORE DI SCARICO
COLECTOR DE ESCAPE

B28

KX161-3



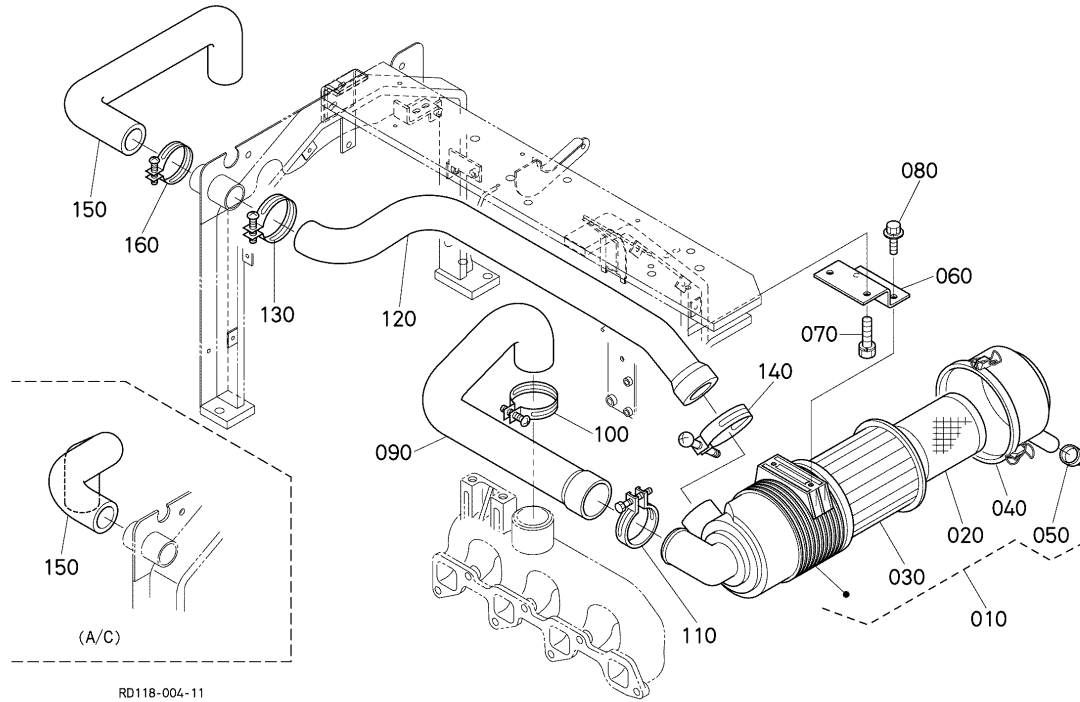
Pos.	PART No.	QTY/SNo	IC	PART NAME	DESIGNATION	BEZEICHNUNG	DENOMI. PARTE	NOMBRE PIEZA	Remarks
010	68651-4246-0	1		MANIFOLD,EXHAUST	COLLECTEUR D'ECHAPP.	AUSPUFFROHR	COLLETTORE,SCARICO	COLECTOR,ESCAPE	
020	1A091-1235-0	1		GASKET EX-MANIFOLD	JOINT DE COLL.ECHAP.	DICHTUNG AUSPUFFPOHR	GUARNIZ. COLLETT. SCARICO	JUNTA EXT. COLECTOR	
030	1A091-1236-0	1		GASKET EX-MANIFOLD	JOINT DE COLL.ECHAP.	DICHTUNG AUSPUFFPOHR	GUARNIZ. COLLETT. SCARICO	JUNTA EXT. COLECTOR	
040	15813-9153-0	8		STUD	GOUJON	STEBBOLZEN	PRIGIONIERO	PRISIONERO	
050	16429-9201-0	8		NUT	ECROU	MUTTER	DADO	TUERCA	

S029

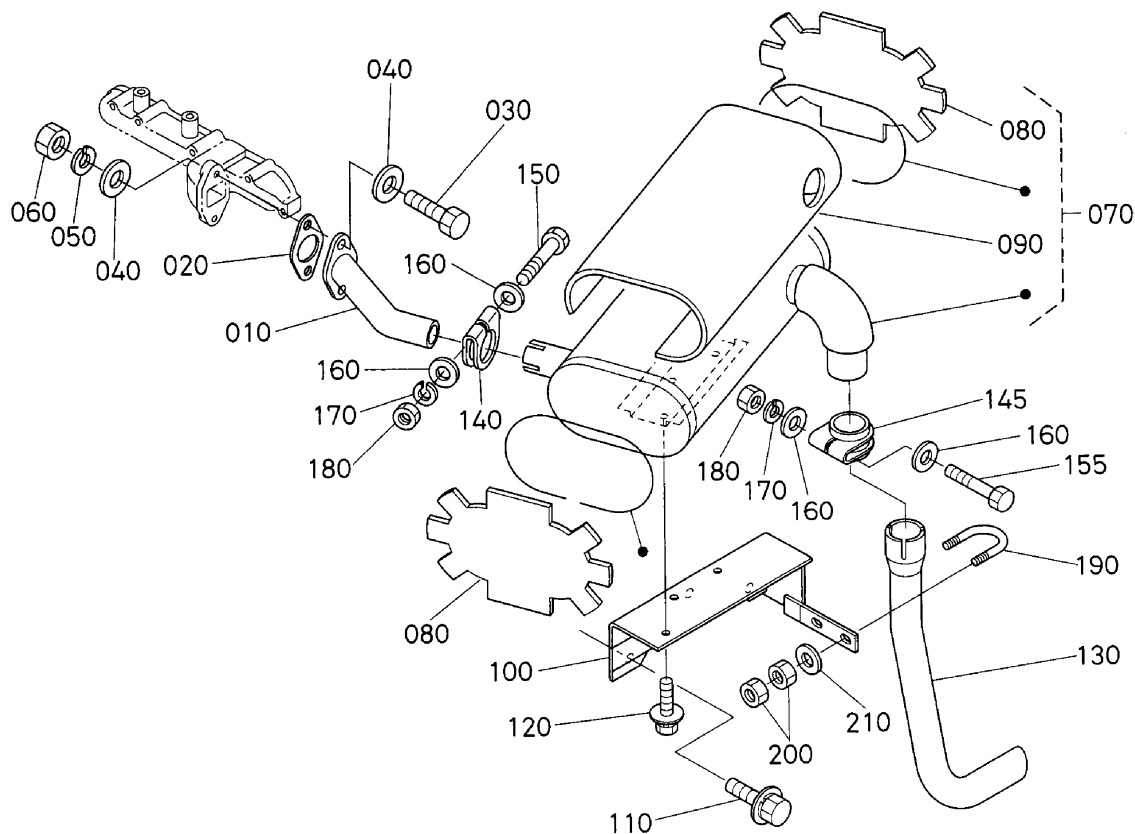
AIR CLEANER
 FILTRE A AIR
 LUFTFILTER
 FILTRO DELL'ARIA
 FILTRO DE AIRE

B29

KX161-3



Pos.	PART No.	QTY/SNo	IC	PART NAME	DESIGNATION	BEZEICHNUNG	DENOMI. PARTE	NOMBRE PIEZA	Remarks
010	RD411-4220-0	1		AIR CLEANER ASSY	ENS.FILTRE A AIR	GRP.LUFTFILTER	GR. FILTRO DELL'ARIA	CONJUNTO DE FILTRO DE AIRE	
020	R2401-4228-0	1		ELEMENT INNER	ELEMENT DE INTEME	INNENELEMENT	ELEMENTO INTERNO	ELEMENTO INTERNO	
030	R1401-4227-0	1		ELEMENT OUTER	ELEMENT DE EXTERNE	AUSSENELEMENT	ELEMENTO ESTERNO	ELEMENTO ESTERNO	
040	R1401-4226-0	1		CUP DUST	CHAPEAU DE POUDRE	STAUBTOPF	PARAPOLVERE	POLVO CUBETA	
050	R1401-4229-0	1		VALVE,EVACUATOR	SOUPAPE	VENTIL	VALVOLA,EVACUATORE	VÁLVULA,EVACUADOR	
060	RD411-4221-2	1		STAY,AIR CLEANER	PALIER	STREBE	PUNTELLO,FILTRO DELL'ARIA	ANCLAJE,FILTRO DE AIRE	
070	01133-61020	2		BOLT	VIS	SCHRAUBE	BULLONE	PERNO	
080	01125-60816	2		BOLT	VIS	SCHRAUBE	BULLONE	PERNO	
090	RD411-4223-2	1		HOSE,INLET	TUYAU	SCHLAUCH	TUBO FLESS.,ENTRATA	MANGUERA,ADMISIÓN	
100	09318-89080	1		CLAMP,HOSE	COLLIER DE DURITE	SCHLAUCHBINDER	FASCETTA	MORDAZA,MANGUERA	
110	15701-1172-2	1		BAND INLET,PIPE	COLLIER	SCHLAUCHSCHELLE	ENTR. INNES. A NASTRO,TUBO	BANDA ADMISIÓN,CONDUCTO	
120	RD411-4222-0	1		HOSE,INLET	TUYAU	SCHLAUCH	TUBO FLESS.,ENTRATA	MANGUERA,ADMISIÓN	
130	09318-89080	1		CLAMP,HOSE	COLLIER DE DURITE	SCHLAUCHBINDER	FASCETTA	MORDAZA,MANGUERA	
140	15401-1172-0	1		BAND PIPE	COLLIER DE TUYAU	ROHRBAND	TUBO A NASTRO	BANDA CONDUCTO	
150	RD411-4226-0	1		HOSE,INLET	TUYAU	SCHLAUCH	TUBO FLESS.,ENTRATA	MANGUERA,ADMISIÓN	EXCEPT A/C
150	RD411-4761-0	1		HOSE,INLET	TUYAU	SCHLAUCH	TUBO FLESS.,ENTRATA	MANGUERA,ADMISIÓN	A/C
160	15401-1172-0	1		BAND PIPE	COLLIER DE TUYAU	ROHRBAND	TUBO A NASTRO	BANDA CONDUCTO	



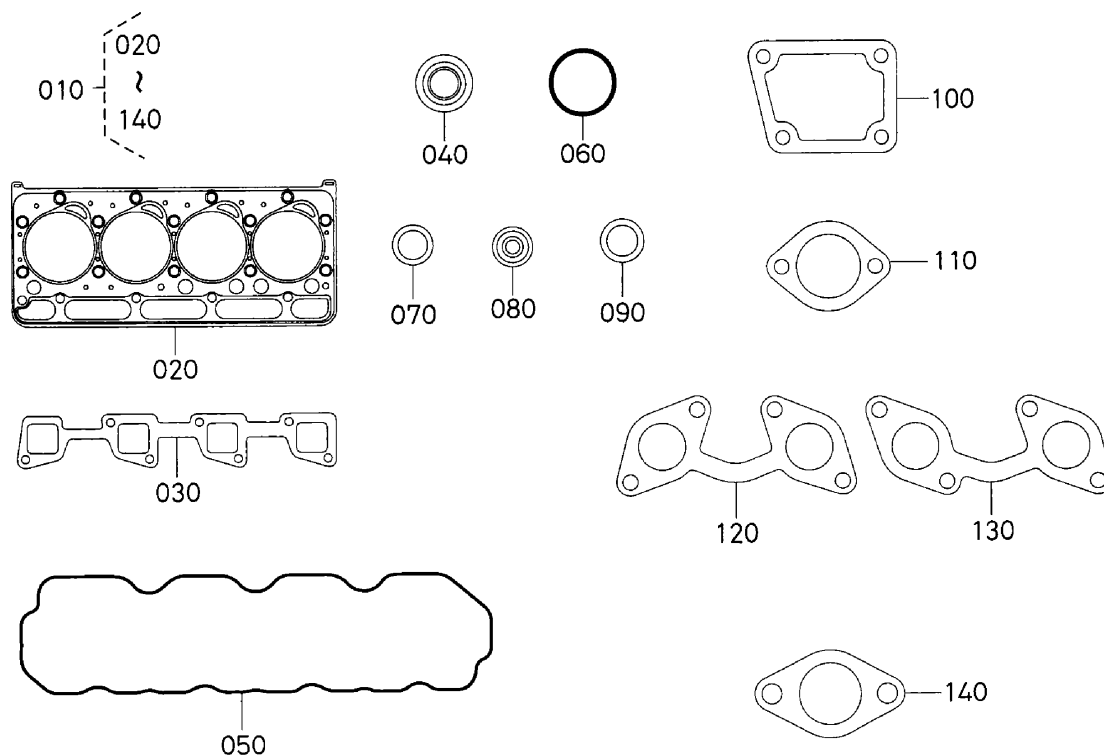
Pos.	PART No.	QTY/SNo	IC	PART NAME	DESIGNATION	BEZEICHNUNG	DENOMI. PARTE	NOMBRE PIEZA	Remarks
010	RD411-4243-0	1		FLANGE MUFFLER	BRIDE DE SILENCIEUX	FLANSCH	FLANGIA MARMITTA	BRIDA SILENCIADOR	
020	15313-1237-0	1		GASKET,MUFFLER	JOINT	DICHTUNG	GUARNIZIONE,MARMITTA	JUNTA,SILENCIADOR	
030	01173-61035	2		BOLT	VIS	SCHRAUBE	BULLONE	PERNO	
040	04011-50100	4		WASHER,PLAIN	RONDELLE FREIN	SCHEIBE	RONDELLA,PIANA	ARANDELA,PLANA	
050	04512-60100	2		WASHER,SPRING	RONDELLE GROWER	FEDERRING	RONDELLA,ELASTICA	ARANDELA,MUELLE	
060	02118-60100	2		NUT	ECROU	MUTTER	DADO	TUERCA	
070	RD411-4240-3	1		ASSY MUFFLER	SILENCIEUX COMPLET	GRP.AUSPUFFTOPF	GR. MARMITTA	CONJUNTO SILENCIADOR	
080	RC411-4246-4	2		HEAT INSULATOR	INSULATEUR	ISOLIERMATERIAL	ISOLATORE TERMICO	AISLANTE TÉRMICO	
090	RD411-4247-2	1		PLATE PARTITION	SABLIERE DE CLOISON	VERTEILUNGSPLATTE	PIASTRA PARATIA	PLACA SEPARACIÓN	
100	RD411-4242-4	1		BRACKET,MUFFLER	PALIER	HALTER	SUPPORTO,MARMITTA	SOPORTE,SILENCIADOR	
110	01135-61020	3		BOLT	VIS	SCHRAUBE	BULLONE	PERNO	
120	01125-60820	3		BOLT	VIS	SCHRAUBE	BULLONE	PERNO	
130	RD118-4244-0	1		PIPE,MUFFLER	TUYAU	AUSPUFFROHR	TUBO,MARMITTA	CONDUCTO,SILENCIADOR	
140	66711-5442-0	1		BAND PIPE MUFFLER	COLLIER	AUSPUFFBAND	FASCETTA MARMITTA	BANDA COND. SILENCIADOR	
145	RD411-4245-0	1		BAND MUFFLER PIPE	COLLIER DE TUYAU	ROHRBAND	FASCETTA MARMITTA	BANDA SILENCIADOR CONDUCT	
150	01153-60865	1		BOLT	VIS	SCHRAUBE	BULLONE	PERNO	
155	01153-50875	1		BOLT	VIS	SCHRAUBE	BULLONE	PERNO	
160	04013-60080	4		WASHER,PLAIN	RONDELLE FREIN	SCHEIBE	RONDELLA,PIANA	ARANDELA,PLANA	
170	04512-60080	2		WASHER,SPRING	RONDELLE GROWER	FEDERRING	RONDELLA,ELASTICA	ARANDELA,MUELLE	
180	02114-60080	2		NUT	ECROU	MUTTER	DADO	TUERCA	
190	RD411-4246-0	1		BOLT	VIS	SCHRAUBE	BULLONE	PERNO	
200	02114-60100	4		NUT	ECROU	MUTTER	DADO	TUERCA	
210	04013-60100	2		WASHER,PLAIN	RONDELLE FREIN	SCHEIBE	RONDELLA,PIANA	ARANDELA,PLANA	

S031

GASKET KIT, UPPER
 JEU DE JOINTS, SUPERIOR
 DICHTSATZ, OBEN
 KIT GUARNIZIONI, SUP.
 JUEGO DE JUNTAS, SUPERIOR

B31

KX161-3



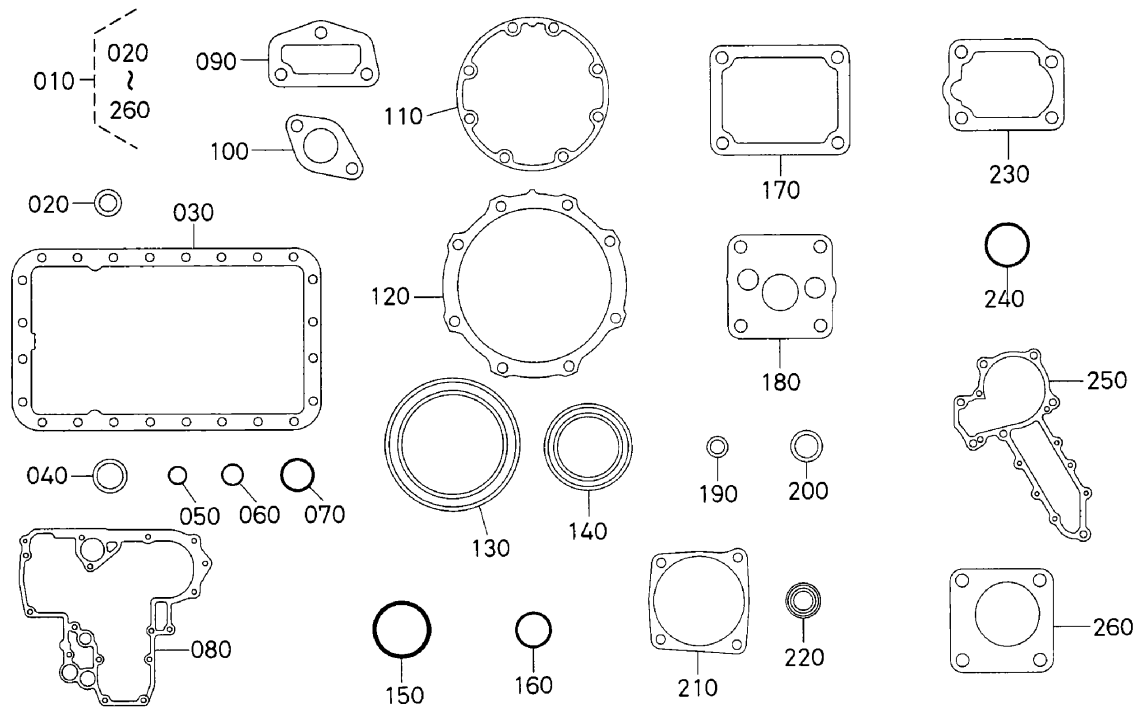
Pos.	PART No.	QTY/SNo	IC	PART NAME	DESIGNATION	BEZEICHNUNG	DENOMI. PARTE	NOMBRE PIEZA	Remarks
010	1G788-9935-2	1		KIT GASKET UPPER	JEU DE JOINTS SUPER.	OBERDICHTUNGENTASCHE	KIT GUARNIZ. SUPERIORE	JUEGO JUNTAS SUPERIOR	
020	1G790-0331-0	1		GASKET,CYLINDER HEAD	JOINT DE CULASSE	ZYLINDERKOPFDICHTUNG	GUARNIZIONE,TESTA CILINDRO	JUNTA,CULATA	
030	1A091-1182-0	1		GASKET IN-MANIFOLD	JOINT DE COLL.ADM.	DICHTUNG ANSAUGROHR	GUARNIZ. COLLETT. ASPIRAZ.	JUNTA INT. COLECTOR	
040	15221-1315-0	8		SEAL,VALVE STEM	JOINT DE SOUPEPE	VENTILDICHTUNG	TENUTA,GAMBO DELLA VALVOLA	JUNTA,VÁSTAGO DE VÁLVULA	
050	1G911-1452-0	1		GASKET,HEAD COVER	JOINT COUVRE-CULASSE	DICHTUNG,KOPFDECKEL	GUARNIZIONE,COPERCHIO TEST	JUNTA,TAPA DE LA CULATA	
060	1A021-0543-0	1		O-RING	JOINT TORIQUE	O-RING	O-RING	JUNTA TÓRICA	
070	15841-5362-2	4		GASKET	JOINT	DICHTUNG	GUARNIZIONE	JUNTA	
080	19077-5365-0	4		SEAL,HEAT	JOINT DE CHALEUR	DICHTUNG	PARAFIAMMA	JUNTA,CALOR	
090	15109-3366-0	1		GASKET	JOINT	DICHTUNGSPLATTE	GUARNIZIONE	JUNTA	
100	1A021-7292-0	1		GASKET,WATER FLANGE	JOINT	DICHTUNG,WASSERFLANSCH	GUARNIZIONE,FLANGIA ACQUA	JUNTA,BRIDA DE AGUA	
110	1A021-7327-0	1		GASKET	JOINT	DICHTUNG	GUARNIZIONE	JUNTA	
120	1A091-1235-0	1		GASKET EX-MANIFOLD	JOINT DE COLL.ECHAP.	DICHTUNG AUSPUFFPOHR	GUARNIZ. COLLETT. SCARICO	JUNTA EXT. COLECTOR	
130	1A091-1236-0	1		GASKET EX-MANIFOLD	JOINT DE COLL.ECHAP.	DICHTUNG AUSPUFFPOHR	GUARNIZ. COLLETT. SCARICO	JUNTA EXT. COLECTOR	
140	15313-1237-0	1		GASKET,MUFFLER	JOINT	DICHTUNG	GUARNIZIONE,MARMITTA	JUNTA,SILENCIADOR	

S032

GASKET KIT, LOWER
 JEU DE JOINTS, INFERIOR
 DICHTSATZ, UNTEN
 KIT GUARNIZIONI, INF.
 JUEGO DE JUNTAS, INFERIOR

B32

KX161-3



Pos.	PART No.	QTY/SNo	IC	PART NAME	DESIGNATION	BEZEICHNUNG	DENOMI. PARTE	NOMBRE PIEZA	Remarks
010	1G788-9936-0	1		KIT GASKET LOWER	JEU DE JOINTS INFER.	OBERDICHTUNGENTASCHE	KIT GUARNIZ. INFERIORE	JUEGO JUNTAS INFERIOR	
020	15021-3366-0	1		GASKET	JOINT	DICHTUNG	GUARNIZIONE	JUNTA	
030	19228-0162-0	1		GASKET,OIL PAN	JOINT	DICHTUNG,ÖL FÄNGER	GUARNIZ., COPPA DELL'OLIO	JUNTA,CÁRTER DE ACEITE	
040	15451-9667-0	2		GASKET	JOINT	DICHTUNG	GUARNIZIONE	JUNTA	
050	04814-00150	1		O-RING	JOINT TORIQUE	O-RING	O-RING	JUNTA TÓRICA	
060	04814-00220	2		O-RING	JOINT TORIQUE	O-RING	O-RING	JUNTA TÓRICA	
070	04814-00360	1		O-RING	JOINT TORIQUE	O-RING	O-RING	JUNTA TÓRICA	
080	1A021-0413-0	1		GASKET,GEAR CASE	JOINT	DICHTUNG,GETRIEBE	GUARNIZ., SCATOLA INGRAN.	JUNTA,CAJA DE ENGRANAJES	
090	1A021-7333-0	1		GASKET,RETURN FLANGE	JOINT	DICHTUNG	GUARNIZ.,FLANGIA RITORNO	JUNTA,BRIDA DE RETORNO	
100	1A053-7284-0	1		GASKET,WATER FLANGE	JOINT DE BRIDE A EAU	DICHTUNG	GUARNIZIONE,FLANGIA ACQUA	JUNTA,BRIDA DE AGUA	
110	19077-0436-0	1		GASKET,BRG. CASE	JOINT	DICHTUNG,LAGER	GUARNIZIONE	JUNTA,CIGUENAL CASE	
120	1A091-0482-0	1		GASKET,CASE COVER	JOINT DE CARTER FOU.	DICHTUNG	GUARNIZIONE	JUNTA,CUBIERTA DE CAJA	
130	19202-0446-0	1		SEAL,OIL	BAGUE JOINT	ÖLDICHTUNGSRING	TENUTA,OLIO	JUNTA,ACEITE	
140	19202-0414-0	1		SEAL,OIL	BAGUE JOINT	ÖLDICHTUNG	TENUTA,OLIO	JUNTA,ACEITE	
150	19202-9676-0	1		O-RING	JOINT TORIQUE	O-RING	O-RING	JUNTA TÓRICA	
160	04814-00160	1		O-RING	JOINT TORIQUE	O-RING	O-RING	JUNTA TÓRICA	
170	1A021-5166-0	1		GASKET,PUMP COVER	JOINT	DICHTUNG	GUARNIZ., COPERCHIO POMPA	JUNTA,CUBIERTA DE BOMBA	
180	1A021-3515-0	1		GASKET,OIL PUMP	JOINT	DICHTUNG	GUARNIZIONE,POMPA OLIO	JUNTA,BOMBA DE ACEITE	
190	15601-9665-0	1		GASKET	JOINT	DICHTUNG	GUARNIZIONE	JUNTA	
200	15401-9665-0	2		GASKET	JOINT	DICHTUNG	GUARNIZIONE	JUNTA	
210	1A051-1622-0	1		GASKET	JOINT	DICHTUNG	GUARNIZIONE	JUNTA	
220	15471-5798-0	2		SEAL,OIL	BAGUE JOINT	ÖLDICHTUNG	TENUTA,OLIO	JUNTA,ACEITE	
230	1A021-5721-0	2		GASKET,PLATE	JOINT	DICHTUNG	GUARNIZIONE,PIASTRA	JUNTA,PLACA	
240	04814-06310	1		O-RING	JOINT TORIQUE	O-RING	O-RING	JUNTA TÓRICA	
250	1A051-7343-0	1		GASKET,WATER PUMP	JOINT DE POMPE A EAU	DICHTUNG,WASSERPUMPE	GUARNIZIONE,POMPA ACQUA	JUNTA,BOMBA DE AGUA	
260	15296-8813-0	1		GASKET,H/METER DRIVE	JOINT	DICHTUNGSTUNDENMESS	GUARNIZ.,COMANDO CONTAORE	JUNTA,ACC. CONT. HORARIO	

S033

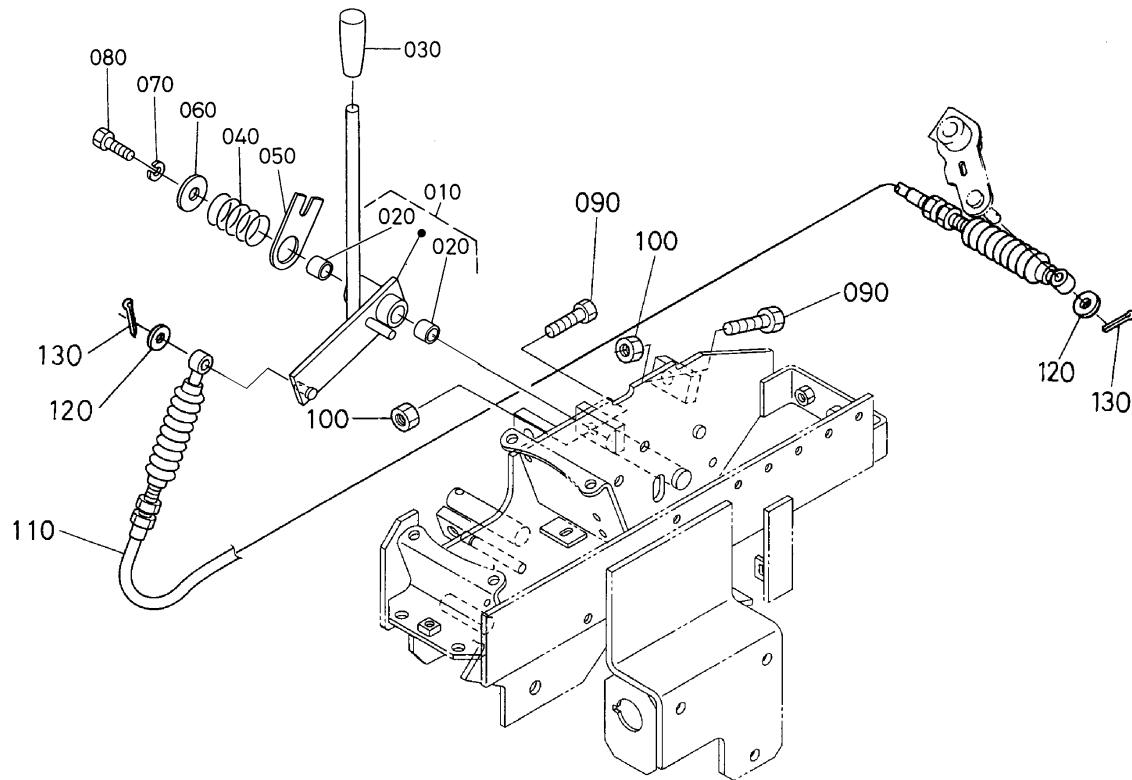
ACCEL LEVER (S.No. ~50403)

LEVIER D'ACCELERATEUR (No.S. ~50403)

GASHEBEL (S.Nr. ~50403)

LEVA ACCEL. (N. S. ~50403)

PAL. ACEL. (Ref. N° ~50403)

C01**KX161-3**

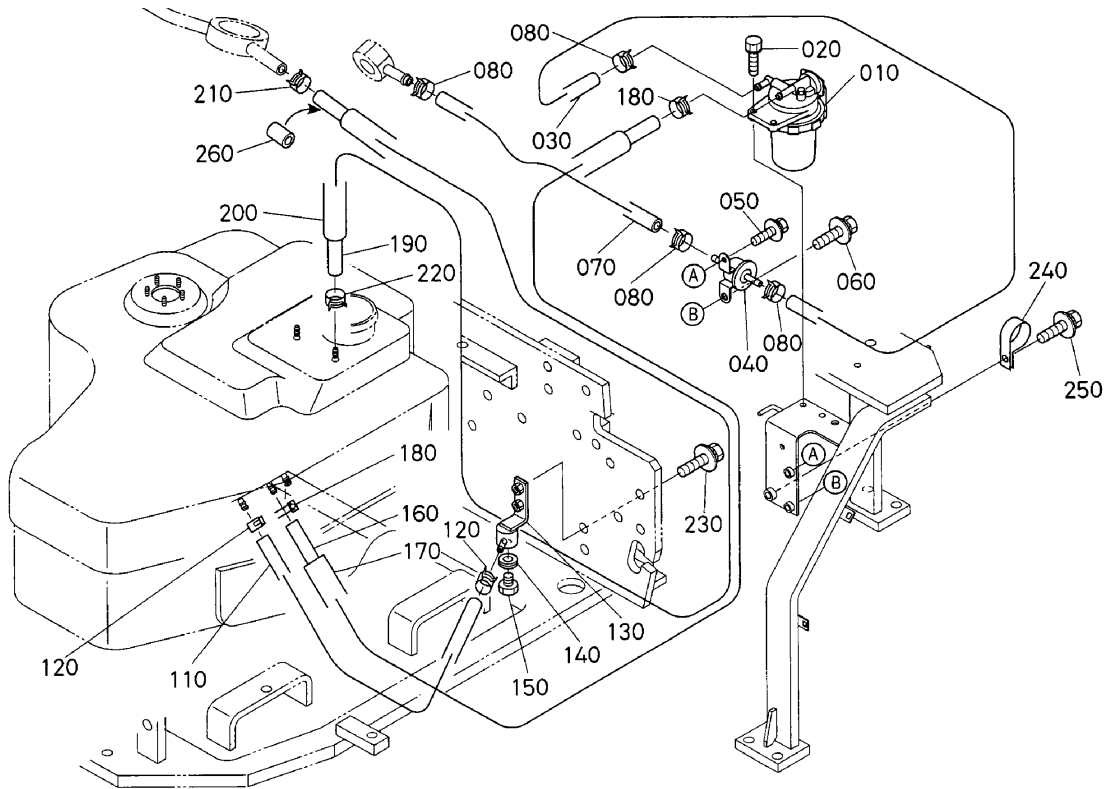
Pos.	PART No.	QTY/SNo	IC	PART NAME	DESIGNATION	BEZEICHNUNG	DENOMI. PARTE	NOMBRE PIEZA	Remarks
010	RD118-3510-0	1		ASSY LEVER ACCEL.	LEVIER D'ACCEL.	GRP.BESCHLEUNIGER	GR. LEVA DELL'ACCEL.	CONJUNTO PALANCA ACCELERAD	
020	08511-01615	1		BUSH	BAGUE	BUCHSE	BOCCOLA	CASQUILLO	
030	55611-3146-0	1		GRIP LEVER	POIGNEE	GRIF,HEBEL	IMPUGNATURA LEVA	ASIDERO PALANCA	
040	RC101-3512-0	1		SPRING	RESSORT	FEDER	MOLLA	MUELLE	
050	RG246-3517-0	1		PLATE	PLAQUE	PLATTE	PIASTRA	PLACA	
060	RC101-3521-0	1		PLATE	PLAQUE	PLATTE	PIASTRA	PLACA	
070	04512-60100	1		WASHER,SPRING	RONDELLE GROWER	FEDERRING	RONDELLA,ELASTICA	ARANDELA,MUELLE	
080	01175-61035	1		BOLT	VIS	SCHRAUBE	BULLONE	PERNO	
090	01175-61050	2		BOLT	VIS	SCHRAUBE	BULLONE	PERNO	
100	02118-60100	2		NUT	ECROU	MUTTER	DADO	TUERCA	
110	RD411-3515-4	1		CABLE,ACCEL	CABLE	KABEL	CAVO,ACCEL.	CABLE,ACCELERADOR	
120	04013-60060	2		WASHER,PLAIN	RONDELLE FREIN	SCHEIBE	RONDELLA,PIANA	ARANDELA,PLANA	
130	05511-51612	2		PIN,SPLIT	GOUPILLE FENDUE	SPLINT	COPIGLIA	PASADOR,ABIERTO	

S034

FUEL PIPING
 TUYAUTAGE DE CARBURANT
 KRAFTSTOFFLEITUNGEN
 TUBAZIONE DI ALIMENTAZIONE
 CONDUCTOS DEL COMBUSTIBLE

C02

KX161-3



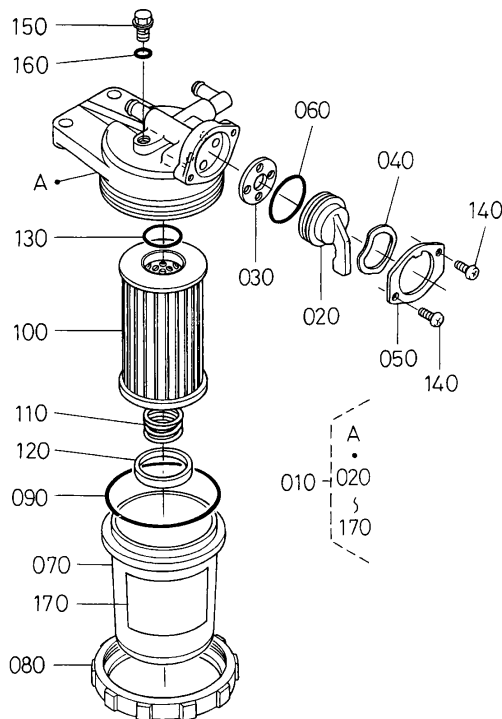
Pos.	PART No.	QTY/SNo	IC	PART NAME	DESIGNATION	BEZEICHNUNG	DENOMI. PARTE	NOMBRE PIEZA	Remarks
010	RC411-5115-0	1		ASSY FILTER,FUEL	ENS. FILTRE.COMBUST	GRP.KRAFTSTOFFFILTER	GR. FILTRO.ALIMENTAZ.	CONJ. FILTRO.COMBUSTIBLE	
020	01123-60825	2		BOLT	VIS	SCHRAUBE	BULLONE	PERNO	
030	09664-80440	1		TUBE,FUEL	TUYAU	KRAFTSTOFFSCHLAUCH	TUBO,CARBURANTE	TUBO,COMBUSTIBLE	
040	RD411-5135-0	1		ASSY PUMP FUEL	ENS.POMPE D'ALIMEN.	GRP.KRAFTSTOFFPUMPE	GR. POMPA ALIMENTAZIONE	CONJUNTO BOMBA COMBUSTIBL	
050	01025-60616	1		BOLT	VIS	SCHRAUBE	BULLONE	PERNO	
060	01125-60820	1		BOLT	VIS	SCHRAUBE	BULLONE	PERNO	
070	09664-80300	1		TUBE,FUEL	TUYAU	KRAFTSTOFFSCHLAUCH	TUBO,CARBURANTE	TUBO,COMBUSTIBLE	
080	14911-4275-0	4		CLIP,PIPE	ATTACHE	ROHRKLEMME	FERMAGLIO,TUBO	ABRAZADERA,CONDUCTO	
090	---	-							
100	---	-							
110	09664-80500	1		TUBE,FUEL	TUYAU	KRAFTSTOFFSCHLAUCH	TUBO,CARBURANTE	TUBO,COMBUSTIBLE	
120	14911-4275-0	2		CLIP,PIPE	ATTACHE	ROHRKLEMME	FERMAGLIO,TUBO	ABRAZADERA,CONDUCTO	
130	RD411-5131-0	1		BASE DRAIN	CORPS	STÄNDER	SCARICO BASE	RUBINETTO DI SCARICO	
140	04717-01000	1		WASHER,WITH RUBBER	JOINT EN CAOUTCHOUC	GUMMIUNTERLAGE	RONDELLA,CON GOMMA	ARANDELA,CON CAUCHO	
150	06331-45010	1		PLUG	BOUCHON	VERSCHLUSSSCHRAUBE	TAPPO	TAPÓN	
160	09664-82200	1		TUBE,FUEL	TUYAU	KRAFTSTOFFSCHLAUCH	TUBO,CARBURANTE	TUBO,COMBUSTIBLE	
170	RD411-5141-2	1		TUBE,SPIRAL	TUYAU	SCHLAUCH	TUBO,SPIRALE	TUBO,ESPIRAL	
180	14911-4275-0	2		CLIP,PIPE	ATTACHE	ROHRKLEMME	FERMAGLIO,TUBO	ABRAZADERA,CONDUCTO	
190	RD411-5149-0	1		TUBE FUEL	TUYAU	KRAFTSTOFFROHR	TUBO CARBURANTE	TUBO COMBUSTIBLE	
200	RD411-5142-0	1		TUBE,SPIRAL	TUYAU	SCHLAUCH	TUBO,SPIRALE	TUBO,ESPIRAL	
210	09318-88080	1		CLAMP HOSE	COLLIER DE DURITE	SCHLAUCHBINDER	FASCETTA	MORDAZA DE MANGUERA	
220	14971-4275-0	1		CLIP,PIPE	ATTACHE	ROHRKLEMME	FERMAGLIO,TUBO	ABRAZADERA,CONDUCTO	
230	01135-61025	2		BOLT	VIS	SCHRAUBE	BULLONE	PERNO	
240	90038-1118-0	1		CLAMP	ATTACHE	KLAMMER	MORSETTO	MORDAZA	
250	01135-61020	1		BOLT	VIS	SCHRAUBE	BULLONE	PERNO	
260	RC301-5117-0	1		THROTTLE	GOSIER	DROSSEL	FARFALLA	ACELERADOR	

S035

FUEL FILTER (COMPONENT PARTS)
 FILTRE A CARBURANT (PARTIES COMP.)
 KRAFTSTOFFILTER (EINZELTEILE)
 FILTRO CARBUR. (COMPONENTI)
 FILTRO COMB. (COMPONENTES)

C03

KX161-3



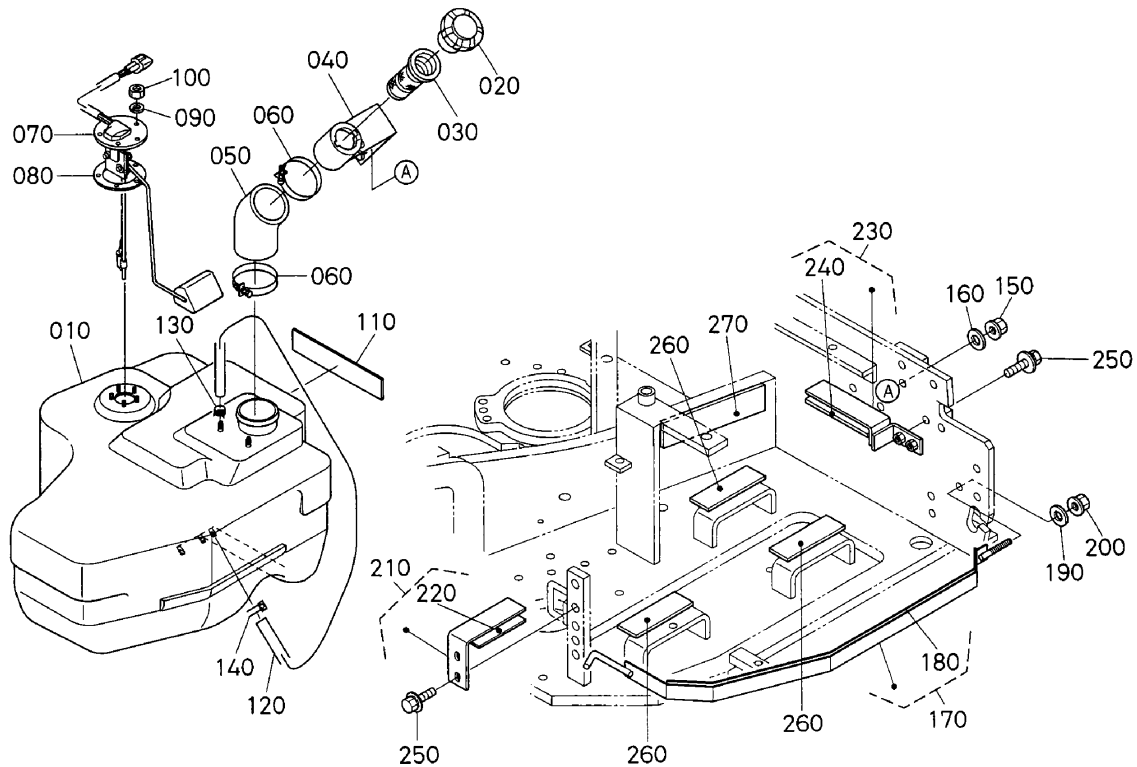
Pos.	PART No.	QTY/SNo	IC	PART NAME	DESIGNATION	BEZEICHNUNG	DENOMI. PARTE	NOMBRE PIEZA	Remarks
010	RC411-5115-0	1		ASSY FILTER,FUEL	ENS. FILTRE,COMBUST	GRP.KRAFTSTOFFILTER	GR. FILTRO,ALIMENTAZ.	CONJ. FILTRO,COMBUSTIBLE	
020	15521-4352-2	1		HANDLE,FILTER	BOUCHON	DECKEL	MANIGLIA,FILTRO	ASA,FILTRO	
030	15521-4367-2	1		GASKET	JOINT	DICHTUNGSPLATTE	GUARNIZIONE	JUNTA	
040	15521-4354-2	1		PLATE,THRUST	PLAQUE	PLATTE	PIASTRA,SPINTA	PLACA,TOPE	
050	15521-4355-2	1		RETAINER,HANDLE	PLAQUE,ARRET	HALTEPLATTE	FERMO,IMPUGNATURA	RETÉN,ASA	
060	04811-10290	1		O-RING	JOINT TORIQUE	O-RING	O-RING	JUNTA TÓRICA	
070	15521-4313-0	1		CUP,FILTER	CHAPEAU DE FILTRE	FILTERTOPF	VASCHETTA,FILTRO	CUBETA,FILTRO	
080	15521-4315-0	1		RING,RETAINER	BAGUE DE RETENUE	HALTERING	ANELLO,FERMO	ANILLO,RETÉN	
090	04811-50650	1		O-RING	JOINT TORIQUE	O-RING	O-RING	JUNTA TÓRICA	
100	RA211-5128-0	1		ELEMENT	ELEMENT	ELEMENT	ELEMENTO	ELEMENTO	
110	RA211-5129-0	1		SPRING	RESSORT	FEDER	MOLLA	MUELLE	
120	15831-4325-0	1		FLOAT	FLOTTEUR	SCHWIMMER	GALLEGGIANTE	FLOTADOR	
130	04811-00160	1		O-RING	JOINT TORIQUE	O-RING	O-RING	JUNTA TÓRICA	
140	03054-50308	2		SCREW,PAN-HEAD	VIS	SCHRAUBE	VITE,TESTA TRONCOCONICA	TORNILLO,CAZOLETA	
150	15231-4328-5	1		SCREW,AIR BREATHER	VIS	SCHRAUBE	VITE,SPURGO ARIA	TORNILLO,VÁLV. RESPIRACIÓN	
160	04810-00060	1		O-RING	JOINT TORIQUE	O-RING	O-RING	JUNTA TÓRICA	
170	16873-8843-0	1		LABEL,FUEL FILTER	ETIQUETTE	AUFKLEBER,KRAFTSTF.	ETICHETTA,FILTRO CARBUR.	ETIQ.,FILTRO COMBUSTIBLE	

S036

FUEL TANK
RESERVOIR A CARBURANT
KRAFTSTOFFTANK
SERBATOIO CARBURANTE
TANQUE DE COMBUSTIBLE

C04

KX161-3



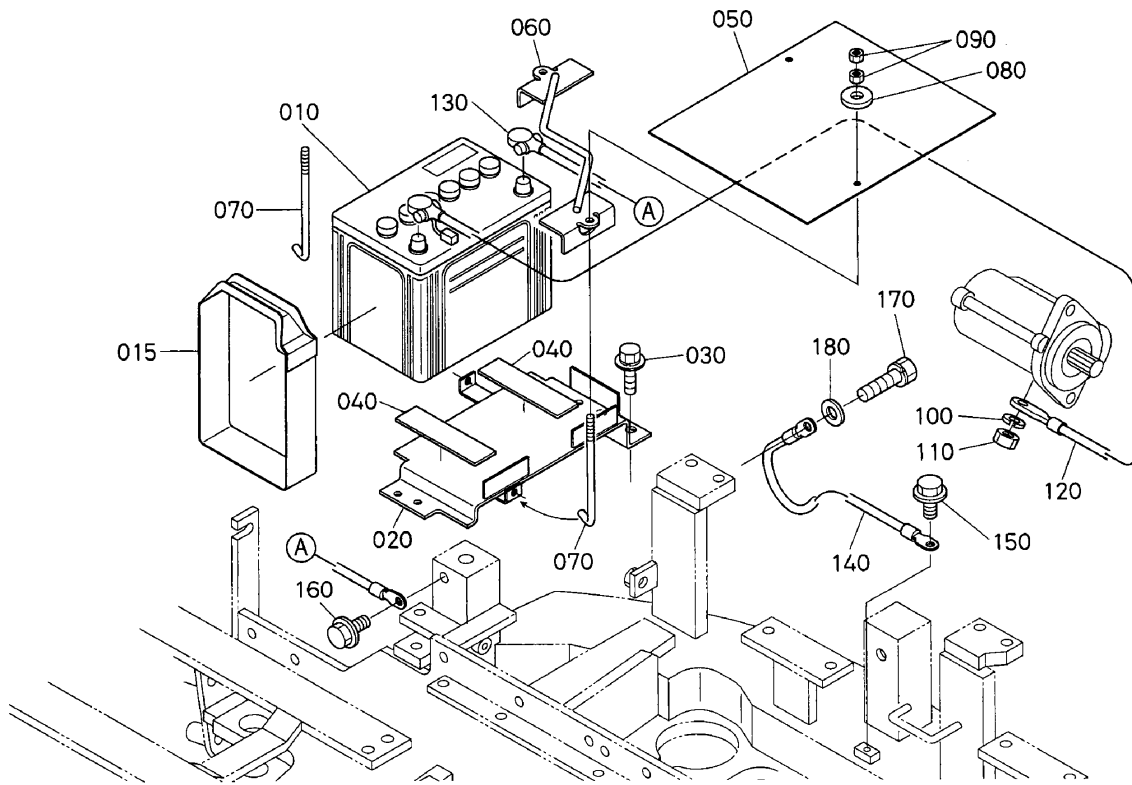
Pos.	PART No.	QTY/SNo	IC	PART NAME	DESIGNATION	BEZEICHNUNG	DENOMI. PARTE	NOMBRE PIEZA	Remarks
010	RD411-5111-2	1		TANK,FUEL	RESERVOIR A CARBURANT	KRAFTSTOFFTANK	SERBATOIO,CARBURANTE	TANQUE,COMBUSTIBLE	
020	RD411-5112-0	1		ASSY CAP,FUEL	ENS. BOUCHON	GRP.KAPPE	TAPPO SERBATOIO CAR.	CONJ. CAPUCHÓN,COMBUSTIBLE	
030	14261-4135-0	1		FILTER	FILTRE	FILTER	FILTRO	FILTRO	
040	RD411-5117-3	1		PIPE FUEL	TUYAU	KRAFTSTOFFROHR	TUBO DEL CARBURANTE	CONDUCTO COMBUSTIBLE	
050	RD411-5118-3	1		HOSE FUEL	TUYAU	KRAFTSTOFFROHR	TUBO FLESS. ALIMENTAZIONE	MANGUERA COMBUSTIBLE	
060	69284-6317-0	2		CLAMP,HOSE	COLLER DE DURITE	SCHLAUCHBINDER	FASCETTA	MORDAZA,MANGUERA	
070	RD118-5114-0	1		SENSOR,FUEL	SENSOR	SENSOR	SENSORE,CARBURANTE	INDICADOR,COMBUSTIBLE	
080	36330-7531-0	1		GASKET	JOINT	DICHTUNG	GUARNIZIONE	JUNTA	
090	04512-60050	5		WASHER,SPRING	RONDELLE GROWER	FEDERRING	RONDELLA,ELASTICA	ARANDELA,MUELLE	
100	02054-60050	5		NUT	ECROU	MUTTER	DADO	TUERCA	
110	RD411-5126-0	1		CUSHION	COUSSIN	KISSEN	AMMORTIZZATORE	AMORTIGUADOR	
120	RD118-5127-0	1		TUBE FUEL	TUYAU	KRAFTSTOFFROHR	TUBO CARBURANTE	TUBO COMBUSTIBLE	
130	12076-4237-0	1		CLAMP,HOSE	ATTACHE	KLEMME	FASCETTA	MORDAZA,MANGUERA	
140	14911-4275-0	1		CLIP,PIPE	ATTACHE	ROHRKLEMME	FERMAGLIO,TUBO	ABRAZADERA,CONDUCTO	
150	02572-50100	1		NUT	ECROU	MUTTER	DADO	TUERCA,BLOQUEO	
160	04013-60100	1		WASHER,PLAIN	RONDELLE FREIN	SCHEIBE	RONDELLA,PIANA	ARANDELA,PLANA	
170	RD411-5120-3	1		ASSY BAND	ENS.COLLIER	GRP.ROHRBAND	FASCETTA	CONJUNTO BANDA	
180	RD411-5119-0	1		CUSHION	COUSSIN	KISSEN	AMMORTIZZATORE	AMORTIGUADOR	
190	04013-60100	1		WASHER,PLAIN	RONDELLE FREIN	SCHEIBE	RONDELLA,PIANA	ARANDELA,PLANA	
200	02572-50100	1		NUT	ECROU	MUTTER	DADO	TUERCA,BLOQUEO	
210	RD411-5102-0	1		ASSY PLATE	ENS.PLAQUE	GRP.PLATTE	GR. PIASTRA	CONJUNTO PLACA	
220	RD411-5124-0	1		CUSHION	COUSSIN	KISSEN	AMMORTIZZATORE	AMORTIGUADOR	
230	RD411-5103-0	1		ASSY PLATE	ENS.PLAQUE	GRP.PLATTE	GR. PIASTRA	CONJUNTO PLACA	
240	RD411-5125-0	1		CUSHION	COUSSIN	KISSEN	AMMORTIZZATORE	AMORTIGUADOR	
250	01135-61020	4		BOLT	VIS	SCHRAUBE	BULLONE	PERNO	
260	RD411-5124-0	3		CUSHION	COUSSIN	KISSEN	AMMORTIZZATORE	AMORTIGUADOR	
270	RD411-5126-0	1		CUSHION	COUSSIN	KISSEN	AMMORTIZZATORE	AMORTIGUADOR	

S037-1

BATTERY (S.No. ~50600)
 BATTERIE (No.S. ~50600)
 BATTERIE (S.Nr. ~50600)
 BATTERIA (No.S. ~50600)
 BATERÍA (No.S. ~50600)

C05-1

KX161-3



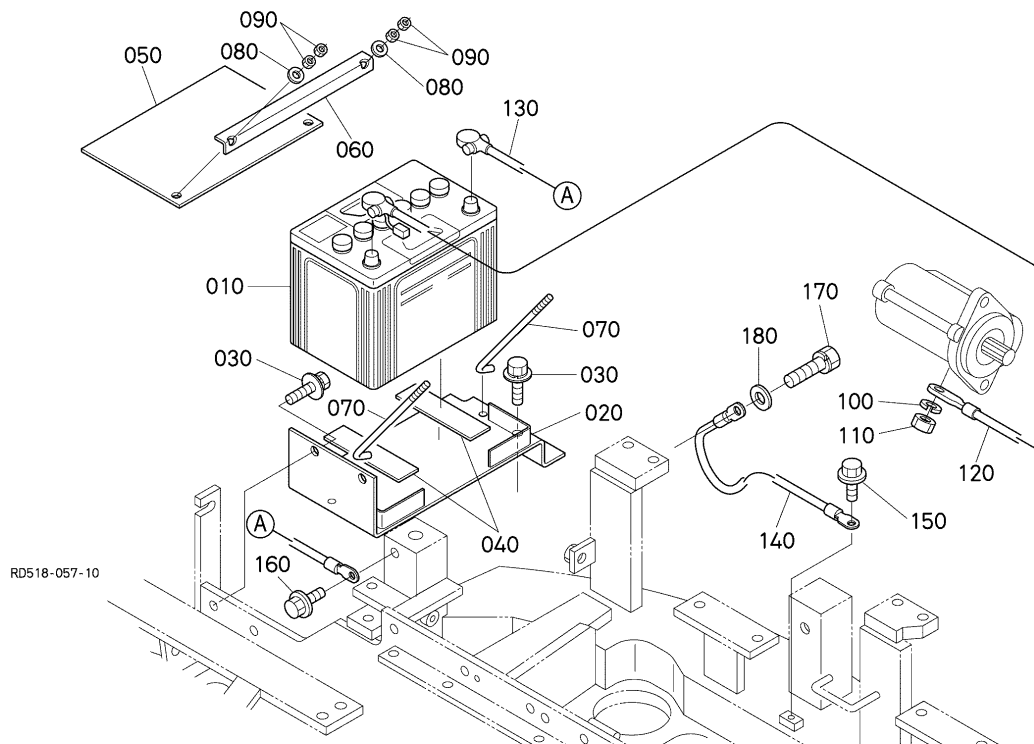
Pos.	PART No.	QTY/SNo	IC	PART NAME	DESIGNATION	BEZEICHNUNG	DENOMI. PARTE	NOMBRE PIEZA	Remarks
010	RD118-5325-0	1		BATTERY(DR)	BATTERIE(DR)	BATTERIE(DR)	BATTERIA(DR)	BATERÍA(DR)	
015	37410-5544-0	1		BAND GRIP	COLLIER	BAND	PRESA INNESTO A NASTRO	BANDA ASIDERO	
020	RD118-5329-0	1		BRACKET,BATTERY	PALIER	HALTER	SUPPORTO,BATTERIA	SOPORTE,BATERÍA	
030	01135-61025	3		BOLT	VIS	SCHRAUBE	BULLONE	PERNO	
040	68241-5331-2	2		CUSHION	COUSSIN	KISSEN	AMMORTIZZATORE	AMORTIGUADOR	
050	RD118-5328-0	1		COVER,BATTERY	COUVERCLE	ABDECKUNG	COPERCHIO,BATTERIA	CUBIERTA,BATERÍA	
060	RD118-5326-0	1		STAY BATTERY	SUPPORT DE BATTERIE	BATTRIESTREBE	PUNTELLO BATTERIA	ANCLAJE BATERÍA	
070	32350-3329-0	2		BOLT BATTERY	VIS DE BATTERIE	BOLZEN BATTERIE	BULLONE BATTERIA	PERNO BATERÍA	
080	04015-60060	2		WASHER,PLAIN	RONDELLE FREIN	SCHEIBE	RONDELLA,PIANA	ARANDELA,PLANA	
090	02014-60060	4		NUT	ECROU	MUTTER	DADO	TUERCA	
100	04512-60080	1		WASHER,SPRING	RONDELLE GROWER	FEDERRING	RONDELLA,ELASTICA	ARANDELA,MUELLE	
110	02114-60080	1		NUT	ECROU	MUTTER	DADO	TUERCA	
120	RD411-5322-2	1		CORD,BATTERY(+)	CABLE	KABEL	CAVO,BATTERIA(+)	CABLE,BATERÍA(+)	
130	RD411-5323-0	1		CORD,BATTERY(-)	CABLE	KABEL	CAVO,BATTERIA(-)	CABLE,BATERÍA(-)	
140	RD411-5324-0	1		CORD,BODY EARTH	CABLE PRISE DE TERRE	ERDUNG	CAVO,DI MASSA DELLA SCOCCA	CABLE,CARROCERÍA A TIERRA	
150	RD411-5326-0	1		BOLT	VIS	SCHRAUBE	BULLONE	PERNO	
160	RD411-5326-0	3		BOLT	VIS	SCHRAUBE	BULLONE	PERNO	
170	01133-61220	1		BOLT	VIS	SCHRAUBE	BULLONE	PERNO	
180	04013-60120	1		WASHER,PLAIN	RONDELLE FREIN	SCHEIBE	RONDELLA,PIANA	ARANDELA,PLANA	

S037-2

BATTERY (S.No. 50601~)
 BATTERIE (No.S. 50601~)
 BATTERIE (S.Nr. 50601~)
 BATTERIA (No.S. 50601~)
 BATERÍA (No.S. 50601~)

C05-2

KX161-3



Pos.	PART No.	QTY/SNo	IC	PART NAME	DESIGNATION	BEZEICHNUNG	DENOMI. PARTE	NOMBRE PIEZA	Remarks
010	RC411-5325-0	1		BATTERY	BATTERIE	BATTERIE	BATTERIA	BATERÍA	
020	RD411-5329-0	1		BRACKET,BATTERY	PALIER	HALTER	SUPPORTO,BATTERIA	SOPORTE,BATERÍA	
030	01135-61025	3		BOLT	VIS	SCHRAUBE	BULLONE	PERNO	
040	68241-5331-2	2		CUSHION	COUSSIN	KISSEN	AMMORTIZZATORE	AMORTIGUADOR	
050	RC411-5328-0	1		COVER,BATTERY	COUVERCLE	ABDECKUNG	COPERCHIO,BATTERIA	CUBIERTA,BATERÍA	
060	RC101-5326-0	1		RETAINER,BATTERY	SUPPORT DE BATTERIE	HALTER,BATTERIE	FERMO,BATTERIA	RETENEDOR,BATERÍA	
070	32350-3329-0	2		BOLT BATTERY	VIS DE BATTERIE	BOLZEN BATTERIE	BULLONE BATTERIA	PERNO BATERÍA	
080	04013-60060	2		WASHER,PLAIN	RONDELLE FREIN	SCHEIBE	RONDELLA,PIANA	ARANDELA,PLANA	
090	02014-60060	4		NUT	ECROU	MUTTER	DADO	TUERCA	
100	04512-60080	1		WASHER,SPRING	RONDELLE GROWER	FEDERRING	RONDELLA,ELASTICA	ARANDELA,MUELLE	
110	02114-60080	1		NUT	ECROU	MUTTER	DADO	TUERCA	
120	RD411-5322-3	1		CORD,BATTERY(+)	CORDE DE BATTERIE(+)	KABEL,BATTERIE(+)	CAVO,BATTERIA(+)	CABLE,BATERÍA(+)	
130	RD411-5323-2	1		CORD,BATTERY(-)	CORDE DE BATTERIE(-)	KABEL,BATTERIE(-)	CAVO,BATTERIA(-)	CABLE,BATERÍA(-)	
140	RD411-5324-0	1		CORD,BODY EARTH	CABLE PRISE DE TERRE	ERDUNG	CAVO,DI MASSA DELLA SCOCCA	CABLE,CARROCERÍA A TIERRA	
150	RD411-5326-0	1		BOLT	VIS	SCHRAUBE	BULLONE	PERNO	
160	RD411-5326-0	1		BOLT	VIS	SCHRAUBE	BULLONE	PERNO	
170	01133-61220	1		BOLT	VIS	SCHRAUBE	BULLONE	PERNO	
180	04013-60120	1		WASHER,PLAIN	RONDELLE FREIN	SCHEIBE	RONDELLA,PIANA	ARANDELA,PLANA	

S038-1

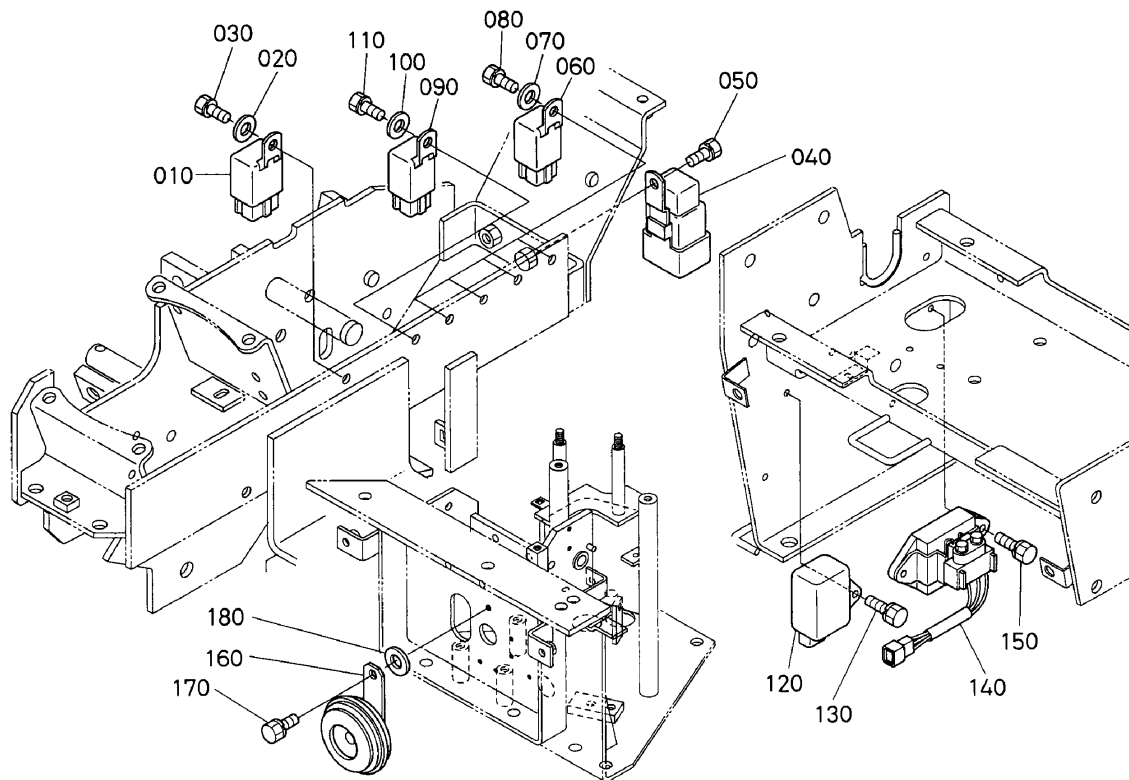
TIMER, HORN, RELAY (S.No. ~50403)

TEMPORISATEUR, AVERTISSEUR, RELAIS (No.S. ~50403)

ZEITZEICHENGEBER, HUPE, RELAIS (S.Nr. ~50403)

TIM.,AVV.A.,REL(N.S.~50403)

TEMP., BOC., RELÉ (Ref. N° ~50403)

C06-1**KX161-3**

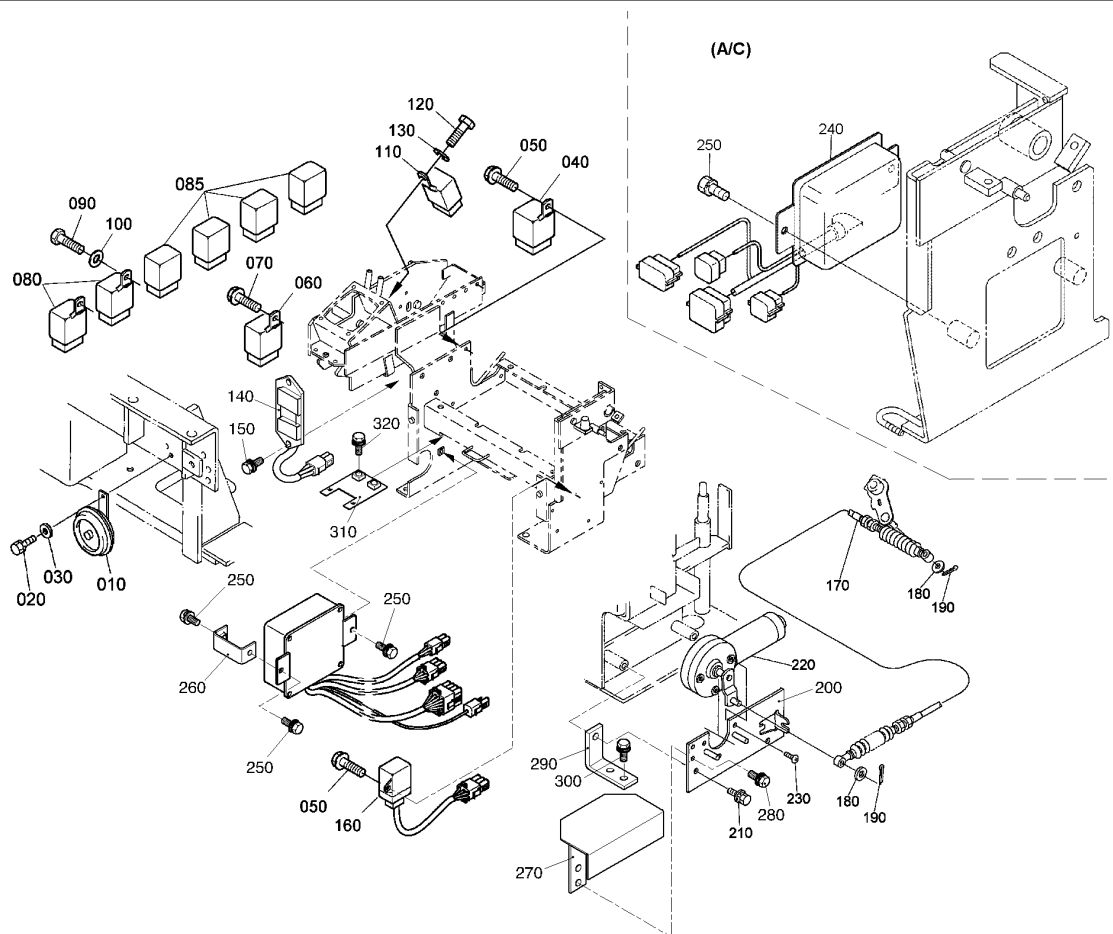
Pos.	PART No.	QTY/SNo	IC	PART NAME	DESIGNATION	BEZEICHNUNG	DENOMI. PARTE	NOMBRE PIEZA	Remarks
010	PL503-6859-0	1		RELAY(PTO)	RELAIS	RELAIS	RELAY DI POTENZA	RELÉ(PTO)	
020	04013-60060	1		WASHER,PLAIN	RONDELLE FREIN	SCHEIBE	RONDELLA,PIANA	ARANDELA,PLANA	
030	01202-60616	1		BOLT	VIS	SCHRAUBE	BULLONE	PERNO	
040	RP421-5373-0	1		ASSY RELAY	ENS. RELAIS	GRP.RELAIS	GR. RELAY	CONJUNTO RELÉ	
050	01202-60616	1		BOLT	VIS	SCHRAUBE	BULLONE	PERNO	
060	68881-5354-0	4		COMP. RELAY	RELAIS	RELAIS	COMP.,RELAY	COMP.,RELÉ	
070	04013-60060	4		WASHER,PLAIN	RONDELLE FREIN	SCHEIBE	RONDELLA,PIANA	ARANDELA,PLANA	
080	01202-60616	4		BOLT	VIS	SCHRAUBE	BULLONE	PERNO	
090	PL503-6859-0	1		RELAY(PTO)	RELAIS	RELAIS	RELAY DI POTENZA	RELÉ(PTO)	
100	04013-60060	1		WASHER,PLAIN	RONDELLE FREIN	SCHEIBE	RONDELLA,PIANA	ARANDELA,PLANA	
110	01202-60616	1		BOLT	VIS	SCHRAUBE	BULLONE	PERNO	
120	RC417-5379-0	1		CONTROLLER,AUTO GLOW	RÉGULATEUR	REGLER	CONTR.,PRERISC.CAND.AUTOM.	CONTROL,PRECAL. AUTOMÁTICO	
130	01202-60616	1		BOLT	VIS	SCHRAUBE	BULLONE	PERNO	
140	RC417-5370-0	1		CONTROLLER,SAFETY	RÉGULATEUR	REGLER	CONTROLLER,SICUREZZA	CONTROL,SEGURIDAD	
150	01202-60616	2		BOLT	VIS	SCHRAUBE	BULLONE	PERNO	
160	RD408-5336-0	1		ASSY HORN	AVERTISSEUR COMPLET	GRP.HUPE	GR. AVVISATORE ACUSTICO	CONJUNTO BOCINA	
170	01125-60816	1		BOLT	VIS	SCHRAUBE	BULLONE	PERNO	
180	34150-3335-0	1		WASHER	RONDELLE	SCHEIBE	RONDELLA	ARANDELA	

S038-2

TIMER, HORN, RELAY, AI (S.No. 50404~)
 TEMPORISAT., AVERTISS., RELAIS, AI (No.S. 50404~)
 ZEITZEICHENGEBER, HUPE, RELAIS, AI (S.Nr. 50404~)
 TI.,AV.A.,RE,AI(N.S.50404~)
 TEMP, BOC, REL, AI (Ref. Nº 50404~)

C06-2

KX161-3



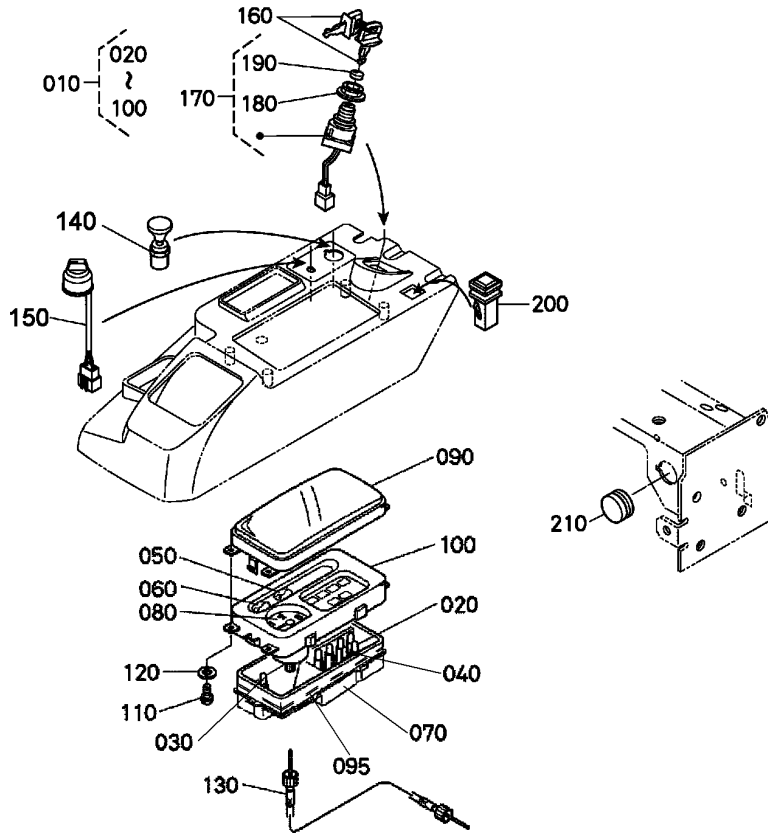
Pos.	PART No.	QTY/SNo	IC	PART NAME	DESIGNATION	BEZEICHNUNG	DENOMI. PARTE	NOMBRE PIEZA	Remarks
010	RD408-5336-0	1		ASSY HORN	AVERTISSEUR COMPLET	GRP.HUPE	GR. AVVISATORE ACUSTICO	CONJUNTO BOCINA	
020	01123-60825	1		BOLT	VIS	SCHRAUBE	BULLONE	PERNO	
030	04015-60080E	1		WASHER,PLAIN	RONDELLE FREIN	SCHEIBE	RONDELLA,PIANA	ARANDELA,PLANA	
040	RP421-5373-0	1		ASSY RELAY	ENS. RELAIS	GRP.RELAIS	GR. RELAY	CONJUNTO RELÉ	
050	01023-60616	2		BOLT	VIS	SCHRAUBE	BULLONE	PERNO	
060	17478-6022-0	1		COMP. RELAY	RELAIS	RELAIS	COMP.,RELAY	COMP.,RELÉ	
070	01025-50612	1		BOLT	VIS	SCHRAUBE	BULLONE	PERNO	
080	68881-5354-0	2		COMP. RELAY	RELAIS	RELAIS	COMP.,RELAY	COMP.,RELÉ	
085	T1060-3372-0	4		ASSY RELAY	ENS. RELAIS	GRP.RELAIS	GR. RELAY	CONJUNTO RELÉ	
090	01023-60616	2		BOLT	VIS	SCHRAUBE	BULLONE	PERNO	
100	04013-60060	2		WASHER,PLAIN	RONDELLE FREIN	SCHEIBE	RONDELLA,PIANA	ARANDELA,PLANA	
110	PL503-6859-0	1		RELAY(PTO)	RELAIS	RELAIS	RELAY DI POTENZA	RELÉ(PTO)	EXCEPT A/C
120	01023-60616	1		BOLT	VIS	SCHRAUBE	BULLONE	PERNO	EXCEPT A/C
130	04013-60060	1		WASHER,PLAIN	RONDELLE FREIN	SCHEIBE	RONDELLA,PIANA	ARANDELA,PLANA	EXCEPT A/C
140	RC417-5370-0	1		CONTROLLER,SAFETY	RÉGULATEUR	REGLER	CONTROLLER,SICUREZZA	CONTROL,SEGURIDAD	
150	01023-60616	2		BOLT	VIS	SCHRAUBE	BULLONE	PERNO	
160	RC417-5379-0	1		CONTROLLER,AUTO GLOW	RÉGULATEUR	REGLER	CONTR.,PRERISC.CAND.AUTOM.	CONTROL,PRECAL. AUTOMÁTICO	
170	RD411-3515-0	1		CABLE ACCEL,AI	CABLE,AI	KABELZUG,AI	CAVO ACCEL.,AI	ACEL. CABLE,AI	
180	04013-60060	2		WASHER,PLAIN	RONDELLE FREIN	SCHEIBE	RONDELLA,PIANA	ARANDELA,PLANA	
190	05511-51612E	2		PIN,SPLIT	GOUPILLE FENDUE	SPLINT	COPIGLIA	PASADOR,ABIERTO	
200	RC411-5361-0	1		BRACKET,AI	PALIER,AI	HALTER,AI	SUPPORTO,AI	SOPORTE,AI	
210	01125-60820	2		BOLT	VIS	SCHRAUBE	BULLONE	PERNO	
220	RC411-5364-0	1		AUTO IDLE	AUTO IDLE	AUTO IDLE	SIS. AUT.CONTR. GIRI MOTORE	EN VACÍO AUTOMÁTICO	
230	12271-9302-0	3		SCREW	VIS	SCHRAUBE	VITE	TORNILLO	
240	RD118-5375-0	1		CONTROLLER,AI	RÉGULATEUR	REGLER	CONTROLLER,AI	CONTROL,AI	
250	01202-60616	3		BOLT	VIS	SCHRAUBE	BULLONE	PERNO	EXCEPT A/C
250	01202-60616	2		BOLT	VIS	SCHRAUBE	BULLONE	PERNO	A/C
260	RD118-9227-0	1		BRACKET	PALIER	HALTER	SUPPORTO	SOPORTE	EXCEPT A/C
270	RD411-5362-0	1		BRACKET	PALIER	HALTER	SUPPORTO	SOPORTE	
280	01025-60616	2		BOLT	VIS	SCHRAUBE	BULLONE	PERNO	
290	RD118-5366-0	1		BRACKET	PALIER	HALTER	SUPPORTO	SOPORTE	
300	01123-60816	2		BOLT	VIS	SCHRAUBE	BULLONE	PERNO	
310	RD118-9226-0	1		BRACKET	PALIER	HALTER	SUPPORTO	SOPORTE	
320	01202-60616	2		BOLT	VIS	SCHRAUBE	BULLONE	PERNO	

S039-1

SWITCH AND METERY (S.No. ~50403)
 INTERRUPTEUR, METRE (No.S. ~50403)
 SCHALTER, ZÄHLER (S.Nr. ~50403)
 INTER./CONTAO.(N.S.~50403~)
 INTERR. Y MED. (Ref. Nº ~50403)

C07-1

KX161-3



RC718-001-10

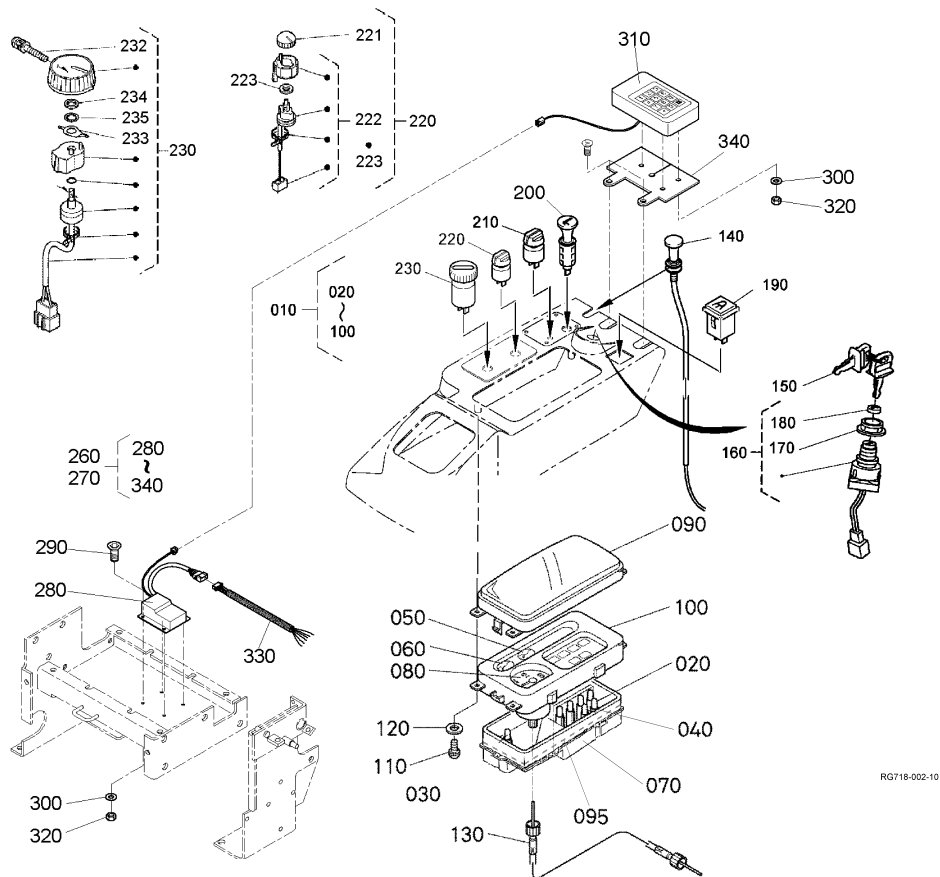
Pos.	PART No.	QTY/SNo	IC	PART NAME	DESIGNATION	BEZEICHNUNG	DENOMI. PARTE	NOMBRE PIEZA	Remarks
010	RC417-5311-3	1		ASSY METER	COMPTEUR	ZÄHLER	GR. CONTAORE	CONJUNTO MEDIDOR	
020	RP402-5338-0	6		VALVE WITH SOCKET	SOUPAPE	VENTIL	PORTAFUSIBILE	VÁLVULA CON RECEPTÁCULO	
030	52300-4142-0	1		VALVE	SOUPAPE	VENTIL	FUSIBILE	VÁLVULA	
040	RP402-5339-0	1		VALVE WITH SOCKET	SOUPAPE	VENTIL	PORTAFUSIBILE	VÁLVULA CON RECEPTÁCULO	
050	RC417-5317-0	1		ASSY GAUGE,FUEL	ENS. JAUGE A CARB.	KRAFTSTOFFANZEIGE	GR. INDICATORE CARB.	CON. INDIC.COMBUST.	
060	RC417-5318-0	1		ASSY GAUGE, TEMP.	ENS. GAUGE A TEMP.	TEMPERATURANZEIGE	GR. INDICATORE TEMP.	CON. INDIC. TEMP.	
070	RC417-5319-0	1		ASSY CASE	ENS. CARTER	GRP.GEHÄUSE	GR. SCATOLA	CONJUNTO CAJA	
080	RC417-5313-0	1		ASSY TACHOMETER	ENS. TACHYMETRE	GRP.TACHOMETER	GR. TACHIMETRO	CONJUNTO TACÓMETRO	
090	RC101-5309-0	1		WINDOW,FRONT	GLACE DE ABONT	FENSTER; FRONT	FINESTRINO,ANTERIORE	VENTANILLA,PORTE FRONTAL	
095	RC417-5314-0	1		ASSY PLATE	ENS. PLAQUE	GRP.PLATTE	GR. PIASTRA	CONJUNTO PLACA	
100	RC417-5321-0	1		ASSY PLATE	ENS. PLAQUE	GRP.PLATTE	GR. PIASTRA	CONJUNTO PLACA	
110	03024-60416	4		SCREW,WITH WASHER	VIS A RONDELLE	SCHRAUBE	VITE,CON RONDELLA	TORNILLO,CON ARANDELA	
120	04013-60040	4		WASHER,PLAIN	RONDELLE FREIN	SCHEIBE	RONDELLA,PIANA	ARANDELA,PLANA	
130	RD118-5324-0	1		CABLE,METER	CABLE	KABEL	CAVO,CONTAORE	CABLE,MEDIDOR	
140	68331-5317-0	1		LIGHTER,CIGARETTE	BRIQUET CIGARE	ZIGARETTENANZÜNDER	ACCENDISIGARI	ENCENDEDOR,CIGARRILLO	
150	68311-5354-0	1		SWITCH HEATER	CONNECTEUR	HEIZUNGSSCHALTER	INTERRUTTORE RISCALDATORE	INTERRUPT. CALEFACCIÓN	
160	RC411-5393-3	1		KEY,STARTER	CLAVETTE DE DEMARRE.	SCHLÜSSEL,START	CHIAVE AVVIAMENTO	LLAVE,MOTOR DE ARRANQUE	
170	RC411-5396-4	1		SWITCH,STARTER	CONTACTEUR A CLE	ANLASSERSCHALTER	INTERRUTTORE,AVVIAMENTO	INTERRUPTOR,MOTOR ARRANQ	
180	RC411-5394-0	1		NUT	ECROU	MUTTER	DADO	TUERCA	
190	RC411-5395-2	1		COVER	COUVERCLE	DECKEL	COPERCHIO	CUBIERTA	
200	36919-5422-2	1		SWITCH,WORK LIGHT	INTERRUPTEUR	SCHALTER,ARBEITSLICHT	INTERRUTTORE,LUCI LAVORO	INTERRUPTOR,LUCES TRABAJO	
210	PL501-9393-0	1		GROMMET	GRUMMET	GUMMITÜLLE	ANELLO DI TENUTA IN GOMMA	ANILLO PROTECTOR	

S039-2

SWITCH AND METER (S.No. 50404~)
 INTERRUPTEUR, METRE (No.S. 50404~)
 SCHALTER, ZÄHLER (S.Nr. 50404~)
 INTER/CONTAO.(S.No, 50404~)
 INTERR. Y MED. (Ref. Nº 50404~)

C07-2

KX161-3



RG718-002-10

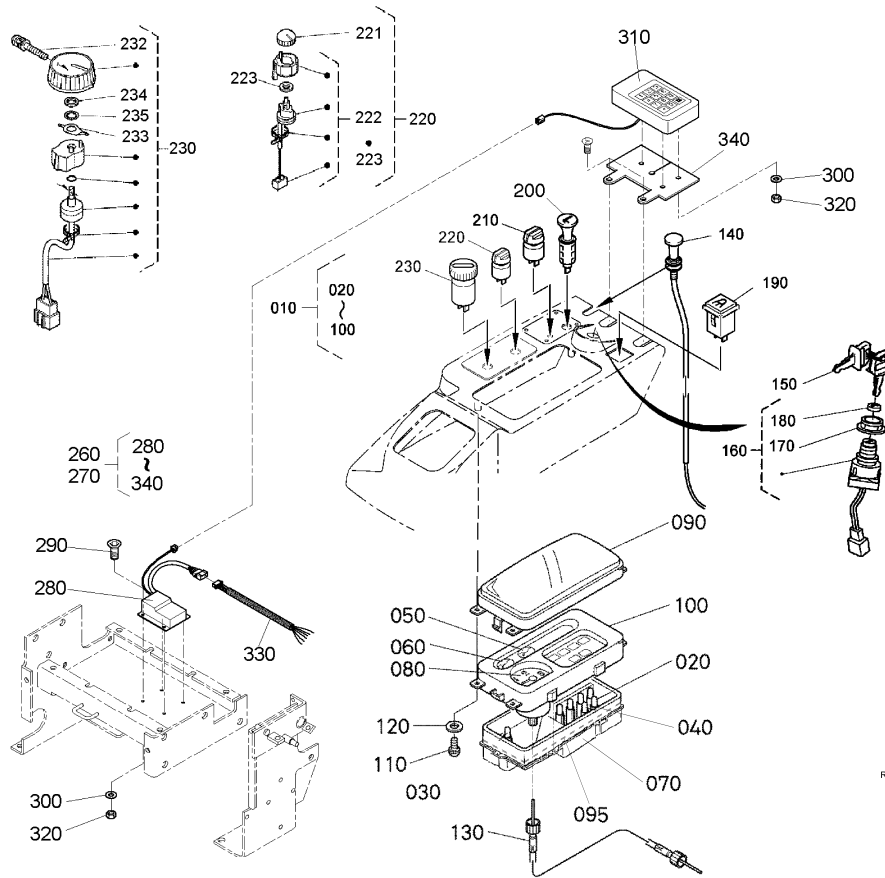
Pos.	PART No.	QTY/SNo	IC	PART NAME	DESIGNATION	BEZEICHNUNG	DENOMI. PARTE	NOMBRE PIEZA	Remarks
010	RC417-5311-3	1		ASSY METER	COMPTEUR	ZÄHLER	GR. CONTAORE	CONJUNTO MEDIDOR	
020	RP402-5338-0	5		VALVE WITH SOCKET	SOUPAPE	VENTIL	PORTAFUSIBILE	VÁLVULA CON RECEPTÁCULO	
030	52300-4142-0	1		VALVE	SOUPAPE	VENTIL	FUSIBILE	VÁLVULA	
040	RP402-5339-0	1		VALVE WITH SOCKET	SOUPAPE	VENTIL	PORTAFUSIBILE	VÁLVULA CON RECEPTÁCULO	
050	RC417-5317-0	1		ASSY GAUGE, FUEL	ENS. JAUGE A CARB.	KRAFTSTOFFANZEIGE	GR. INDICATORE CARB.	CON. INDIC.COMBUST.	
060	RC417-5318-0	1		ASSY GAUGE, TEMP.	ENS. GAUGE A TEMP.	TEMPERATURANZEIGE	GR. INDICATORE TEMP.	CON. INDIC. TEMP.	
070	RC417-5319-0	1		ASSY CASE	ENS. CARTER	GRP.GEHÄUSE	GR. SCATOLA	CONJUNTO CAJA	
080	RC417-5313-0	1		ASSY TACHOMETER	ENS. TACHYMETRE	GRP.TACHOMETER	GR. TACHIMETRO	CONJUNTO TACÓMETRO	
090	RC101-5309-0	1		WINDOW, FRONT	GLACE DE ABONT	FENSTER; FRONT	FINESTRINO, ANTERIORE	VENTANILLA, PARTE FRONTAL	
095	RC417-5314-0	1		ASSY PLATE	ENS. PLAQUE	GRP.PLATTE	GR. PIASTRA	CONJUNTO PLACA	
100	RC417-5321-0	1		ASSY PLATE	ENS. PLAQUE	GRP.PLATTE	GR. PIASTRA	CONJUNTO PLACA	
110	03024-60416	4		SCREW, WITH WASHER	VIS A RONDELLE	SCHRAUBE	VITE, CON RONDELLA	TORNILLO, CON ARANDELA	
120	04013-60040	4		WASHER, PLAIN	RONDELLE FREIN	SCHIBE	RONDELLA, PIANA	ARANDELA, PLANA	
130	35533-7561-3	1		CABLE, METER	CABLE, COMPTEUR	KABEL, ZÄHLER	CAVO, CONTAORE	CABLE, MEDIDOR	
140	RC717-5323-0	1		WIRE ENGINE, STOP	CABLE D'ARRET	KABEL, STOP	FILO MOTORE, ARRESTO	CABLE MOTOR, PARO	
150	RC411-5393-3	1		KEY, STARTER	CLAVETTE DE DEMARRE.	SCHLÜSSEL, START	CHIAVE AVVIAMENTO	LLAVE, MOTOR DE ARRANQUE	
160	RC411-5396-4	1		SWITCH, STARTER	CONTACTEUR A CLE	ANLASSERSCHALTER	INTERRUPTORE, AVVIAMENTO	INTERRUPTOR, MOTOR ARRANQ	
170	RC411-5394-0	1		NUT	ECROU	MUTTER	DADO	TUERCA	
180	RC411-5395-2	1		COVER	COUVERCLE	DECKEL	COPERCHIO	CUBIERTA	
190	36919-5422-2	1		SWITCH, WORK LIGHT	INTERRUPTEUR	SCHALTER, ARBEITSLICHT	INTERRUPTORE, LUCI LAVORO	INTERRUPTOR, LUCES TRABAJO	
200	68331-5317-0	1		LIGHTER, CIGARETTE	BRIQUET CIGARE	ZIGARETTENANZÜNDER	ACCENDISIGARI	ENCENDEDOR, CIGARRILLO	EXCEPT A/C
210	68311-5354-0	1		SWITCH HEATER	CONECTEUR	HEIZUNGSSCHALTER	INTERRUPTORE RISCALDATORE	INTERRUPT. CALEFACCIÓN	EXCEPT A/C
220	RC417-5365-0	1		SWITCH, AI	INTERRUPTEUR	SCHALTER	INTERRUPTORE, AI	INTERRUPTOR, AI	
221	52200-4236-0	1		KNOB	POIGNNE	GRIF	MANOPOLA	PERILLA	
222	RC417-5366-0	1		SWITCH	CONECTEUR	SCHALTER	INTERRUPTORE	INTERRUPTOR	
223	RC417-5367-0	1		NUT	ECROU	MUTTER	DADO	TUERCA	
230	RC417-5360-0	1		ASSY SENSOR, AI	ENS. SENSOR	GRP.REGLER	GR. SENSORE, AI	CONJUNTO SENSOR, AI	
232	RC417-5355-0	1		SCREW	VIS	SCHRAUBE	VITE	TORNILLO	
233	RC417-5357-0	1		NUT	ECROU	MUTTER	DADO	TUERCA	
234	RC417-5358-0	1		WASHER	RONDELLE	SCHIBE	RONDELLA	ARANDELA	
235	RC417-5359-0	1		SPRING	RESSORT	FEDER	MOLLA	MUELLE	
240	---	-							
250	---	-							
260	RG518-9910-0	1		ANTI-THEFT 3S, KIT	ALARME 3S, KIT	DIEBSTAHSICHERUNG 3S	ANTIFURTO 3S, KIT	ANTIRROBO 3S, JUEGO	OPTION
270	RG518-9920-0	1		ANTI-THEFT 3G, KIT	ALARME 3G, KIT	DIEBSTAHSICHERUNG 3G	ANTIFURTO 3G, KIT	ANTIRROBO 3G, JUEGO	OPTION
280	RG008-9903-0	1		CONTROL BOX, G	CENTRALE, G	KONTROLLBOX, G	SCATOLA COMANDO, G	CAJA DE CONTROL, G	GPS
280	RG008-9902-0	1		CONTROL BOX, S	CENTRALE, S	KONTROLLBOX, S	SCATOLA COMANDO, S	CAJA DE CONTROL, S	STD
290	RG008-9905-0	4		BOLT	VIS	SCHRAUBE	BULLONE	PERNO	
300	04013-60040	7		WASHER, PLAIN	RONDELLE FREIN	SCHIBE	RONDELLA, PIANA	ARANDELA, PLANA	
310	RG008-9901-0	1		KEYPAD	CLAVIER	TASTATUR	TASTIERINE NUMERICHE	TECLADOS	

S039-2

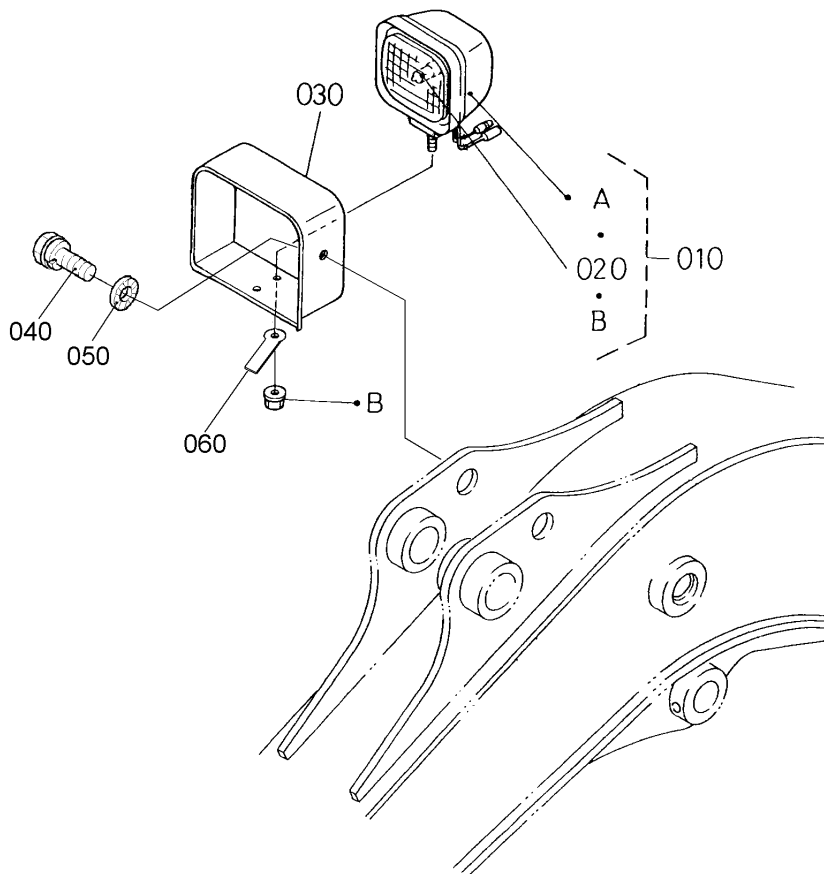
SWITCH AND METER (S.No. 50404~)
 INTERRUPTEUR, METRE (No.S. 50404~)
 SCHALTER, ZÄHLER (S.Nr. 50404~)
 INTER/CONTAO.(S.No, 50404~)
 INTERR. Y MED. (Ref. Nº 50404~)

C07-2

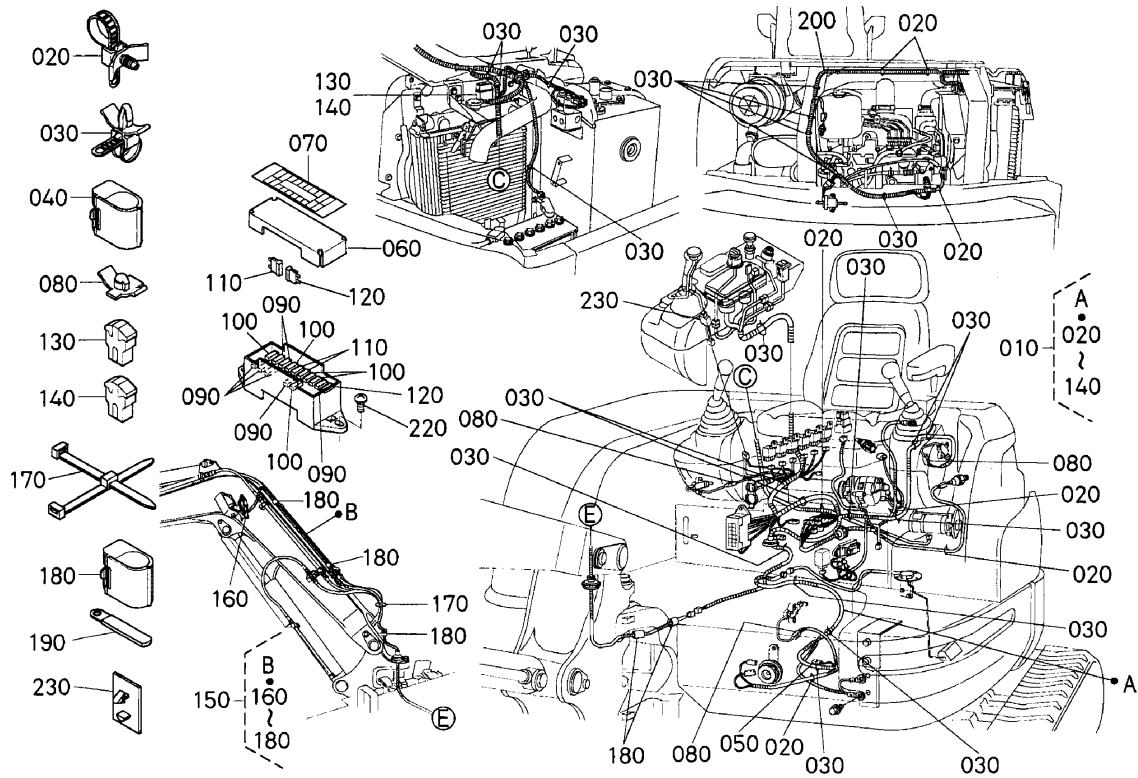
KX161-3



Pos.	PART No.	QTY/SNo	IC	PART NAME	DESIGNATION	BEZEICHNUNG	DENOMI. PARTE	NOMBRE PIEZA	Remarks
320	RG008-9906-0	7		NUT, SELF LOCK	ECROU	MUTTER	DADO, BLOCCAGGIO AUTOMATIC	TUERCA, AUTOBLOQUEO	
330	RG008-9904-0	1		WIRE HARNESS	HARNESS DE FIL	KABEL	GR. CAVI ELETTRICI	CABLEADO ELÉCTRICO	
340	RG518-9911-0	1		BRACKET	PALIER	HALTER	SUPPORTO	SOPORTE	



Pos.	PART No.	QTY/SNo	IC	PART NAME	DESIGNATION	BEZEICHNUNG	DENOMI. PARTE	NOMBRE PIEZA	Remarks
010	3G710-7591-0	1		LIGHT, WORK	PHARE DE TRAVAIL	LAMPE	FARO DI LAVORO	LUCES, TRABAJO	
020	3G710-7590-0	1		LIGHT	LAMPE	LAMPE	FARO	LUCES	
030	RG511-5358-0	1		GUARD(LIGHT)	PROTECTEUR	SCHUTZ	PROTEZIONE(LUCI)	PROTECCIÓN(LUZ)	
040	01135-61025	1		BOLT	VIS	SCHRAUBE	BULLONE	PERNO	
050	04412-50100E	1		WASHER LOOK, TOOTHED	RONDELLE D'ARRET	ZAHNSCHEIBE	ROND. ELAS. SIC., A DENTI	ARANDELA BLOQUEO, DENTADA	
060	37150-3446-0	1		CLAMP	ATTACHE	KLAMMER	MORSETTO	MORDAZA	



Pos.	PART No.	QTY/SNo	IC	PART NAME	DESIGNATION	BEZEICHNUNG	DENOMI. PARTE	NOMBRE PIEZA	Remarks
010	RD118-5331-0	1/-50403		WIREHARNES,MAIN	HARNES DE FIL	KABELBAUM	GR. CAVI ELETTR.,PRINC.	CABLEADO,PRINCIPAL	MANUELL
010	RD118-5381-0	1/50404-	*	WIREHARNES,MAIN	HARNES DE FIL	KABELBAUM	GR. CAVI ELETTR.,PRINC.	CABLEADO,PRINCIPAL	AUTO-IDLE
020	RP421-5411-0	8		CLAMP	ATTACHE	KLAMMER	MORSETTO	MORDAZA	
030	RP421-5413-0	16		CLAMP	ATTACHE	KLEMME	MORSETTO	MORDAZA	
040	RD411-5412-0	1		CLAMP	ATTACHE	KLEMME	MORSETTO	MORDAZA	
050	RP421-5421-0	1		DIODE	DIODE	DIODE	DIODO	DIODO	
060	RC417-5423-0	1		COVER	COUVERCLE	DECKEL	COPERCHIO	CUBIERTA	
070	RD118-5421-0	1		LABEL	ETIQUETTE	AUFKLEBER	ETICHETTA	ETIQUETA	
080	RD411-5414-0	3		CIR CLIP	CIR CLIP	SPRENGRING	ANELLO ELASTICO	ANILLO DE RETENCION	
090	T1060-3043-0	5		FUSE	FUSIBLE	SICHERUNG	FUSIBILE	FUSIBLE	5A
100	T1060-3044-0	5		FUSE	FUSIBLE	SICHERUNG	FUSIBILE	FUSIBLE	10A
110	T1060-3045-0	4		FUSE	FUSIBLE	SICHERUNG	FUSIBILE	FUSIBLE	15A
120	T1060-3046-0	2		FUSE	FUSIBLE	SICHERUNG	FUSIBILE	FUSIBLE	20A
130	RC411-5398-0	1		FUSE(50A)	FUSIBLES(50A)	SICHERUNG(50A)	FUSIBILE(50A)	FUSIBLE(50A)	50A
140	T1150-3050-0	1		FUSE(60A)	FUSIBLES(60A)	SICHERUNG(60A)	FUSIBILE(60A)	FUSIBLE(60A)	
150	RD119-5336-0	1		WIRE HARNES FRONT	HARNES	KABELBAUM	GR. CAVI ELETTR. ANTER.	CABLEADO ELÉCTRICO FRONTAL	
160	RP421-5413-0	1		CLAMP	ATTACHE	KLEMME	MORSETTO	MORDAZA	
170	RP421-5415-0	1		CLAMP	ATTACHE	KLEMME	MORSETTO	MORDAZA	
180	RP421-5416-0	5		CLAMP	ATTACHE	KLEMME	MORSETTO	MORDAZA	
190	37150-3446-0	3		CLAMP	ATTACHE	KLAMMER	MORSETTO	MORDAZA	
200	RD118-5334-0	1/-50403		WIRE HARNES	HARNES DE FIL	KABELBAUM	GR. CAVI ELETTRICI	CABLEADO ELÉCTRICO	MANUELL
200	RD118-5384-0	1/50404-	*	WIRE HARNES	HARNES DE FIL	KABELBAUM	GR. CAVI ELETTRICI	CABLEADO ELÉCTRICO	AUTO-IDLE
210	---	-							
220	03034-50616	2		SCREW,WITH WASHER	VIS A RONDELLE	SCHRAUBE	VITE,CON RONDELLA	TORNILLO,CON ARANDELA	
230	RP421-5417-0	1		CLIP,PIPE	ATTACHE	SHELLE	FERMAGLIO	ABRAZADERA	

S041-2

ELECTRICAL WIRING (AIR CONDITION)

FAISCEAU DE CABLES (A/C)

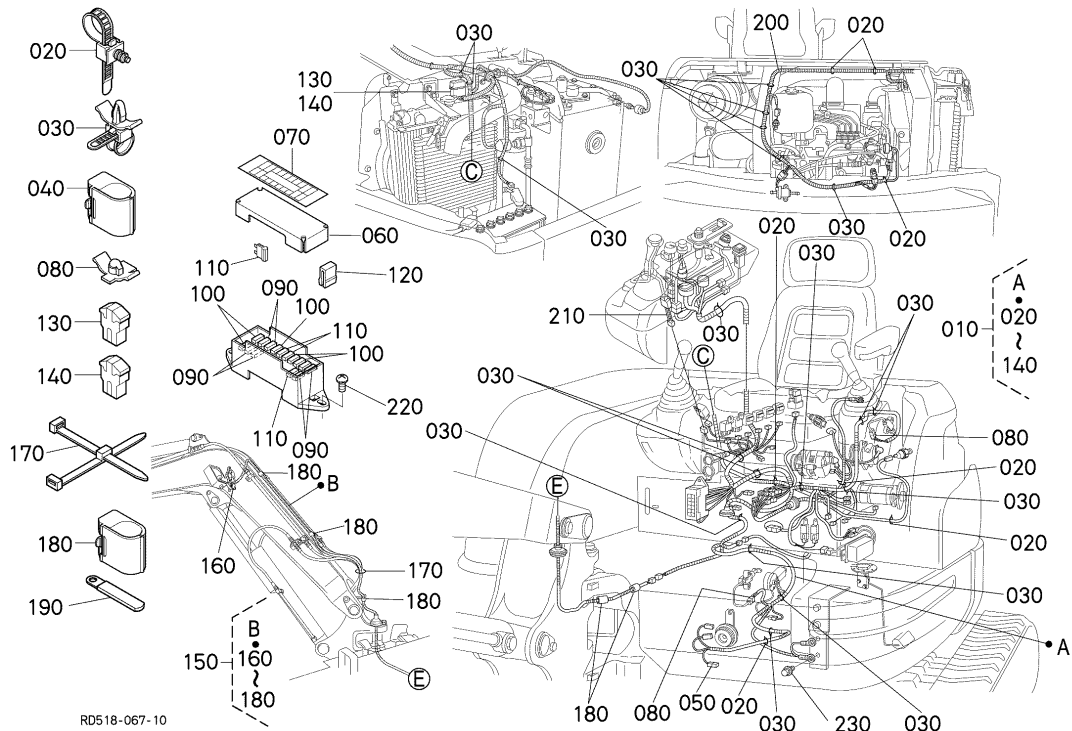
KABELBAUM (KLIMAAANLAGE)

CABLAGGIO ELETTRICO (A/C)

CABLEADO ELÉCTRICO (A/C)

C09-2

KX161-3

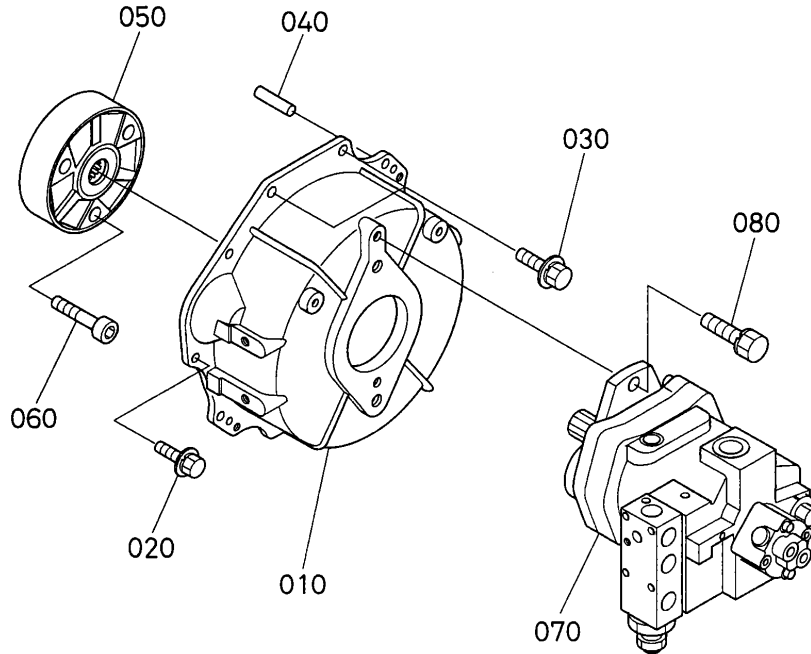


RD518-067-10

Pos.	PART No.	QTY/SNo	IC	PART NAME	DESIGNATION	BEZEICHNUNG	DENOMI. PARTE	NOMBRE PIEZA	Remarks
010	RD518-5341-0	1		WIRE HARNESS	FAISCEAU ELECTRIQUE	KABELBAUM	GR. CAVI ELETTRICI	CABLEADO ELÉCTRICO	
020	RP421-5411-0	8		CLAMP	ATTACHE	KLAMMER	MORSETTO	MORDAZA	M6
030	RP421-5413-0	16		CLAMP	ATTACHE	KLEMME	MORSETTO	MORDAZA	PI7
040	RD411-5412-0	1		CLAMP	ATTACHE	KLEMME	MORSETTO	MORDAZA	PI19
050	RP421-5421-0	1		DIODE	DIODE	DIODE	DIODO	DIODO	3A
060	RC417-5423-0	1		COVER	COUVERCLE	DECKEL	COPERCHIO	CUBIERTA	
070	RD518-5411-0	1		LABEL	ETIQUETTE	AUFKLEBER	ETICHETTA	ETIQUETA	
080	RD411-5414-0	3		CIR CLIP	CIR CLIP	SPRENGRING	ANELLO ELASTICO	ANILLO DE RETENCIÓN	
090	T1060-3043-0	3		FUSE	FUSIBLE	SICHERUNG	FUSIBILE	FUSIBLE	5A
100	T1060-3044-0	5		FUSE	FUSIBLE	SICHERUNG	FUSIBILE	FUSIBLE	10A
110	T1060-3045-0	3		FUSE	FUSIBLE	SICHERUNG	FUSIBILE	FUSIBLE	15A
120	RP421-5425-0	1		TEETH	DENTS	ZAHN	DENTATURA	DIENTES	
130	RC411-5398-0	1		FUSE(50A)	FUSIBLES(50A)	SICHERUNG(50A)	FUSIBILE(50A)	FUSIBLE(50A)	50A
140	T1150-3050-0	1		FUSE(60A)	FUSIBLES(60A)	SICHERUNG(60A)	FUSIBILE(60A)	FUSIBLE(60A)	60A
150	RD411-5336-0	1		WIRE HARNESS FRONT	HARNESS DE FIL	KABELBAUM	GR. CAVI ELETTR. ANTER.	CABLEADO ELÉCTRICO FRONTAL	
160	RP421-5413-0	1		CLAMP	ATTACHE	KLEMME	MORSETTO	MORDAZA	PI7
170	RP421-5415-0	1		CLAMP	ATTACHE	KLEMME	MORSETTO	MORDAZA	
180	RP421-5416-0	5		CLAMP	ATTACHE	KLEMME	MORSETTO	MORDAZA	PI10
190	37150-3446-0	3		CLAMP	ATTACHE	KLAMMER	MORSETTO	MORDAZA	
200	RD518-5344-0	1		WIRE HARNESS	HARNESS DE FIL	KABELBAUM	GR. CAVI ELETTRICI	CABLEADO ELÉCTRICO	
210	RC418-5332-0	1		WIRE HARNESS	HARNESS DE FIL	KABELBAUM	GR. CAVI ELETTRICI	CABLEADO ELÉCTRICO	
220	03034-50616	2		SCREW, WITH WASHER	VIS A RONDELLE	SCHRAUBE	VITE, CON RONDELLA	TORNILLO, CON ARANDELA	
230	RD411-5326-0	2		BOLT	VIS	SCHRAUBE	BULLONE	PERNO	

S042

PUMP HOUSING
CARTER DE POMPE
PUMPENGEHÄUSE
CUSTODIA POMPA
CAJA DE LA BOMBA DE ACEITE

C10**KX161-3**

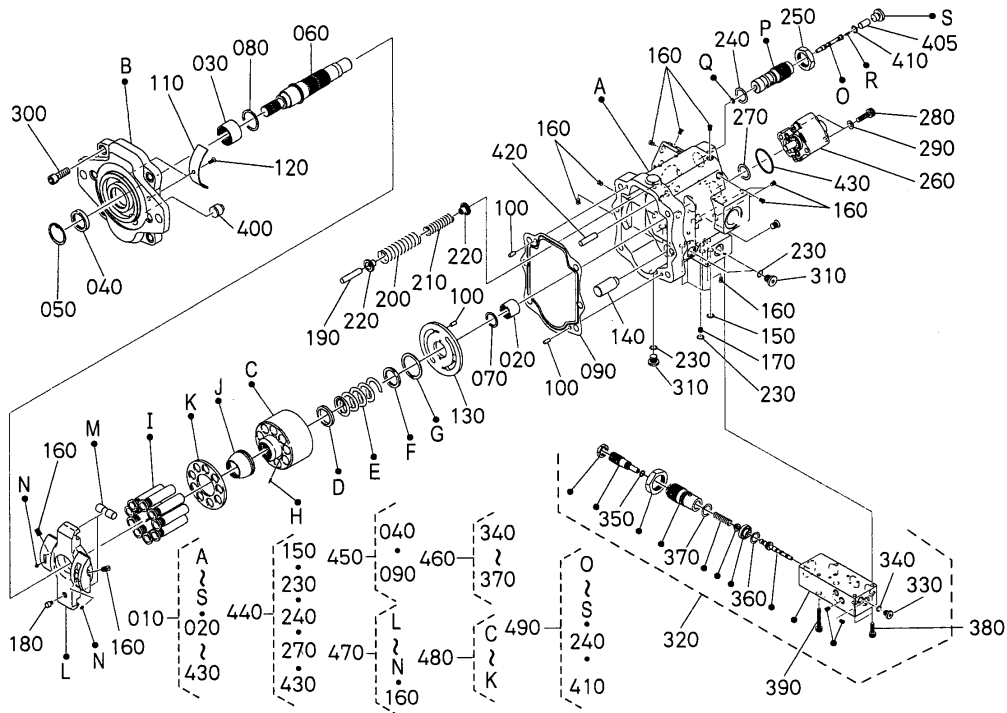
Pos.	PART No.	QTY/SNo	IC	PART NAME	DESIGNATION	BEZEICHNUNG	DENOMI. PARTE	NOMBRE PIEZA	Remarks
010	RD411-4261-0	1		HOUSING,PUMP	CARTER DE POMPE	PUMPENGEHÄUSE	CORPO,POMPA	ALOJAMIENTO,BOMBA	
020	01135-61025	8		BOLT	VIS	SCHRAUBE	BULLONE	PERNO	
030	01135-61240	2		BOLT	VIS	SCHRAUBE	BULLONE	PERNO	
040	05012-01016	2		PIN,STRAIGHT	GOUPILLE CYLINDRIQUE	ZYLINDERSTIFT	SPINA DI CENTRAGGIO	PASADOR,RECTO	
050	RC601-4262-0	1		COUPLING	ACCOUPEMENT	KUPPLUNG	RACCORDO	ENGANCHE	
060	RC601-4263-0	3		BOLT HEX-SOC-HD	VIS	BOLZEN	BULLONE TESTA ESAGONALE	PERNO HEX-RANURA-HD	
070	RD411-6111-0	1		ASSY PUMP PISTON	ENS. POMPE PISTONS	GRP.KOLBENPUMPE	POMPA A PISTONI	CONJUNTO BOMBA PISTÓN	
080	01133-61635	2		BOLT	VIS	SCHRAUBE	BULLONE	PERNO	

S043

HYDRAULIC PUMP (COMPONENT PARTS)
 HYDRAULIQUE POMPE (PARTIES COMP.)
 ÖLDRUCKREGULATOR, PUMPE UND EINELTEILE
 POMPA IDRAUL. (COMPONENTI)
 BOMBA HIDR. (COMPONENTES)

C11

KX161-3



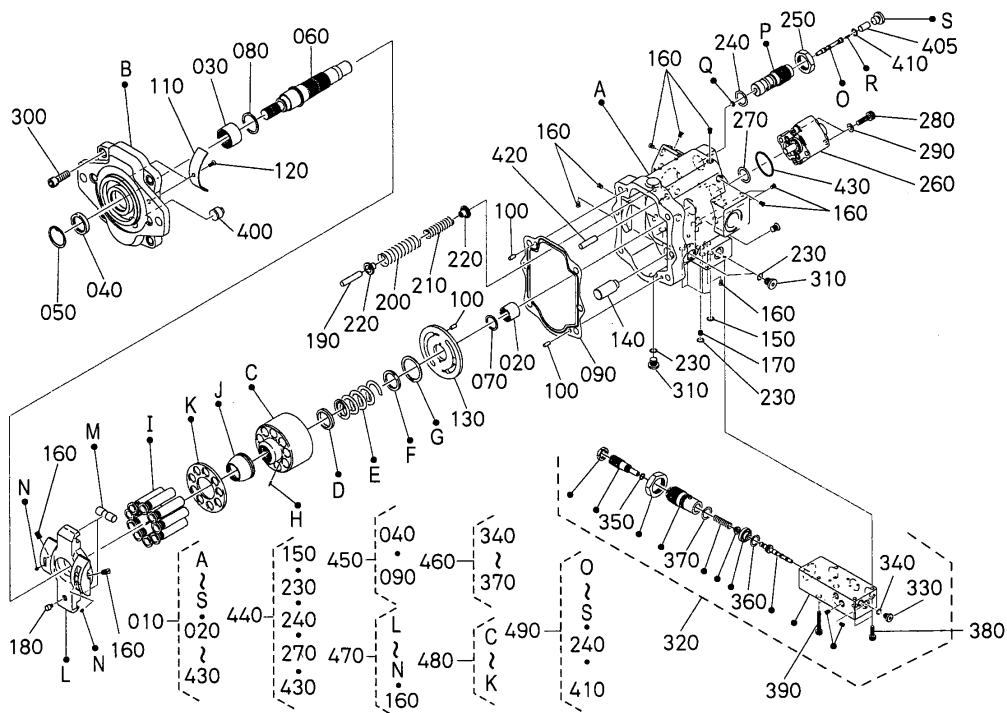
Pos.	PART No.	QTY/SNo	IC	PART NAME	DESIGNATION	BEZEICHNUNG	DENOMI. PARTE	NOMBRE PIEZA	Remarks
010	RD411-6111-0	1		ASSY PUMP PISTON	ENS. POMPE PISTONS	GRP.KOLBENPUMPE	POMPA A PISTONI	CONJUNTO BOMBA PISTÓN	
020	RP801-7908-0	1		BEARING NEEDLE	ROULEMENT A AIGUILLE	NADELLAGER	CUSCINETTO AD AGHI	COJINETES AGUJA	
030	RD411-6921-0	1		BEARING NEEDLE	ROULEMENT A AIGUILLE	NADELLAGER	CUSCINETTO AD AGHI	COJINETES AGUJA	
040	RP401-7909-0	1		SEAL,OIL	JOINT	DICHTUNG	TENUTA,OLIO	JUNTA,ACEITE	
050	04611-00420	1		CIR CLIP INTERNAL	CIRCLIP	SPRENGRING	ANELLO ELASTICO INTERNO	ANILLO DE RETENCIÓN INTERNO	
060	RD411-6922-0	1		SHAFT	ABRE	WELLE	ALBERO	EJE	
070	RD201-6921-0	1		WASHER,THRUST	RONDELLE DE BUTEE	DRUCKSCHEIBE	RONDELLA,DI SPINTA	ARANDELA,TOPE	
080	RD101-6956-0	1		WASHER,THRUST	RONDELLE DE BUTEE	DRUCKSCHEIBE	RONDELLA,DI SPINTA	ARANDELA,TOPE	
090	RD411-6923-2	1		GASKET	JOINT	DICHTUNGSPLATTE	GUARNIZIONE	JUNTA	
100	68493-7145-0	3		PIN,STRAIGHT	GOUPILLE CYLINDRIQUE	ZYLINDERSTIFT	SPINA DI CENTRAGGIO	PASADOR,RECTO	
110	RD411-6924-2	2		BUSH	BAGUE	BUCHSE	BOCCOLA	CASQUILLO	
120	RD411-6925-0	2		BOLT	VIS	SCHRAUBE	BULLONE	PERNO	
130	RD411-6926-0	1		PLATE,VALVE	PLAQUE	PLATTE	PIASTRA DISTRIBUTRICE	PLACA,VÁLVULA	
140	RD411-6927-2	1		PIN	GOUPILLE	BOLZEN	PERNO	PASADOR	
150	04810-00080	5		O-RING	JOINT TORIQUE	O-RING	O-RING	JUNTA TÓRICA	
160	RD201-6942-0	13		PLUG	BOUCHON	STOPFEN	TAPPO	TAPÓN	
170	RD411-6928-0	1		ORIFICE	ORIFICE	DROSSEL	FORO CALIBRATO	ORIFICIO	
180	RD411-6929-0	1		STOPPER	POINTEAU D'ARRET	ANSCHLAG	ARRESTO	TOPE	
190	RD411-6931-0	1		PIN	GOUPILLE	BOLZEN	PERNO	PASADOR	
200	RD411-6932-0	1		SPRING	RESSORT	FEDER	MOLLA	MUELLE	
210	RD411-6933-0	1		SPRING	RESSORT	FEDER	MOLLA	MUELLE	
220	RD411-6934-0	2		SEAT,SPRING	SIEGE DE RESSORT	FEDERSITZ	SEDE,MOLLA	ASIENTO,MUELLE	
230	04810-00110E	3		O-RING	JOINT TORIQUE	O-RING	O-RING	JUNTA TÓRICA	
240	04810-00210	1		O-RING	JOINT TORIQUE	O-RING	O-RING	JUNTA TÓRICA	
250	RD411-6935-0	1		NUT	ECROU	MUTTER	DADO	TUERCA	
260	RD411-6940-0	1		PUMP GEAR	POMPE PIGNON	GETRIEBEPUMPE	POMPA A INGRANAGGI	ENGRANAJE BOMBA	
270	04811-10320	1		O-RING	JOINT TORIQUE	O-RING	O-RING	JUNTA TÓRICA	
280	01311-10860	2		BOLT	VIS	SCHRAUBE	BULLONE	PERNO HEX-RANURA-HD	
290	04012-50080	2		WASHER,PLAIN	RONDELLE FREIN	SCHEIBE	RONDELLA,PIANA	ARANDELA,PIANA	
300	01311-11235	6		BOLT	VIS	SCHRAUBE	BULLONE	PERNO HEX-RANURA-HD	
310	68651-7238-0	2		PLUG	BOUCHON	STOPFEN	TAPPO	TAPÓN	
320	RD431-6950-0	1		ASSY VALVE	SOUPAPE COMPLET	VENTILEINHEIT	GR. VALVOLA	CONJUNTO VÁLVULA	
330	RP401-7080-0	1		PLUG	BOUCHON	STOPFEN	TAPPO	TAPÓN	
340	04810-00080	1		O-RING	JOINT TORIQUE	O-RING	O-RING	JUNTA TÓRICA	
350	04810-00110E	1		O-RING	JOINT TORIQUE	O-RING	O-RING	JUNTA TÓRICA	
360	04810-00200	1		O-RING	JOINT TORIQUE	O-RING	O-RING	JUNTA TÓRICA	
370	04810-07220	1		O-RING	JOINT TORIQUE	O-RING	O-RING	JUNTA TÓRICA	
380	01311-10625	2		BOLT	VIS	SCHRAUBE	BULLONE	PERNO HEX-RANURA-HD	
390	01311-10645	2		BOLT	VIS	SCHRAUBE	BULLONE	PERNO HEX-RANURA-HD	
400	RD411-6936-0	1		STOPPER	POINTEAU D'ARRET	STOPFEN	ARRESTO	TOPE	

S043

HYDRAULIC PUMP (COMPONENT PARTS)
 HYDRAULIQUE POMPE (PARTIES COMP.)
 ÖLDRUCKREGULATOR, PUMPE UND EINELTEILE
 POMPA IDRAUL. (COMPONENTI)
 BOMBA HIDR. (COMPONENTES)

C11

KX161-3



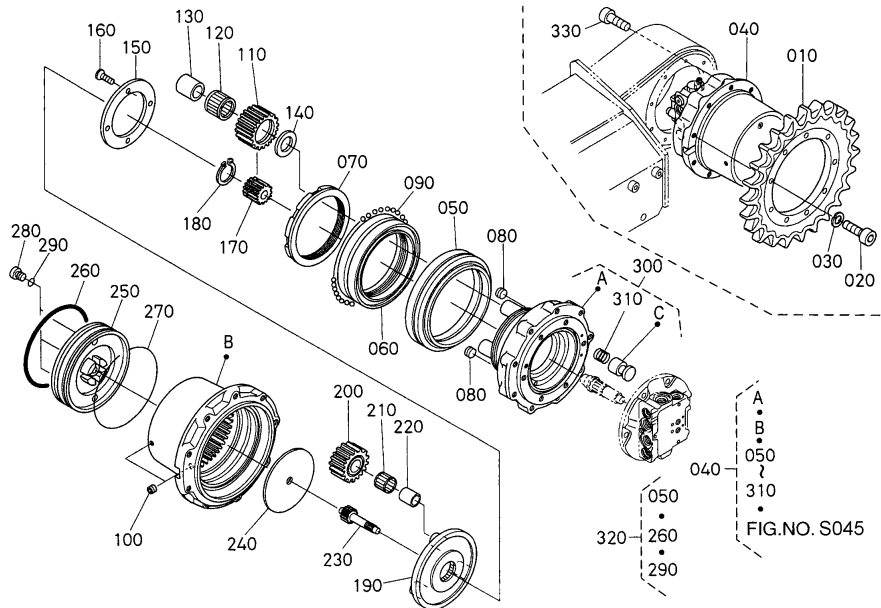
Pos.	PART No.	QTY/SNo	IC	PART NAME	DESIGNATION	BEZEICHNUNG	DENOMI. PARTE	NOMBRE PIEZA	Remarks
405	RD411-6938-0	1		ORIFICE	ORIFICE	DROSSEL	FORO CALIBRATO	ORIFICIO	
410	04810-00140	1		O-RING	JOINT TORIQUE	O-RING	O-RING	JUNTA TÓRICA	
420	RD411-6937-2	1		PIN	GOUPILLE	BOLZEN	PERNO	PASADOR	
430	04811-10110	2		O-RING	JOINT TORIQUE	O-RING	O-RING	JUNTA TÓRICA	
440	RD411-6960-0	1		KIT SEAL	JEU DE JOINT	DICHTUNGSSATZ	KIT GUARNIZIONE	JUEGO JUNTAS	
450	RD411-6970-2	1		KIT SEAL	JEU DE JOINT	DICHTUNGSSATZ	KIT GUARNIZIONE	JUEGO JUNTAS	
460	RD411-6980-0	1		KIT SEAL	JEU DE JOINT	DICHTUNGSSATZ	KIT GUARNIZIONE	JUEGO JUNTAS	
470	RD411-6910-0	1		KIT PLATE	ENS.PLAQUE	GRP.PLATTE	KIT PIASTRA	JUEGO PLACA	
480	RD411-6920-0	1		ASSY CYLINDER	ENS.CYLINDRE	GRP.ZYLINDER	GR. CILINDRO	CONJUNTO CILINDRO	
490	RD411-6930-0	1		ASSY VALVE	SOUPAPE COMPLET	VENTILEINHEIT	GR. VALVOLA	CONJUNTO VÁLVULA	

S044

DRIVE MOTER (COMPONENT PARTS) (1)
 MOTEUR DE VOYAGE (PARTIES COMP.) (1)
 FAHRMOTOR (EINZELTEILE) (1)
 MOTOR (COMPONENTI) (1)
 MOTOR ACCIONAM. (COMP.) (1)

C12

KX161-3



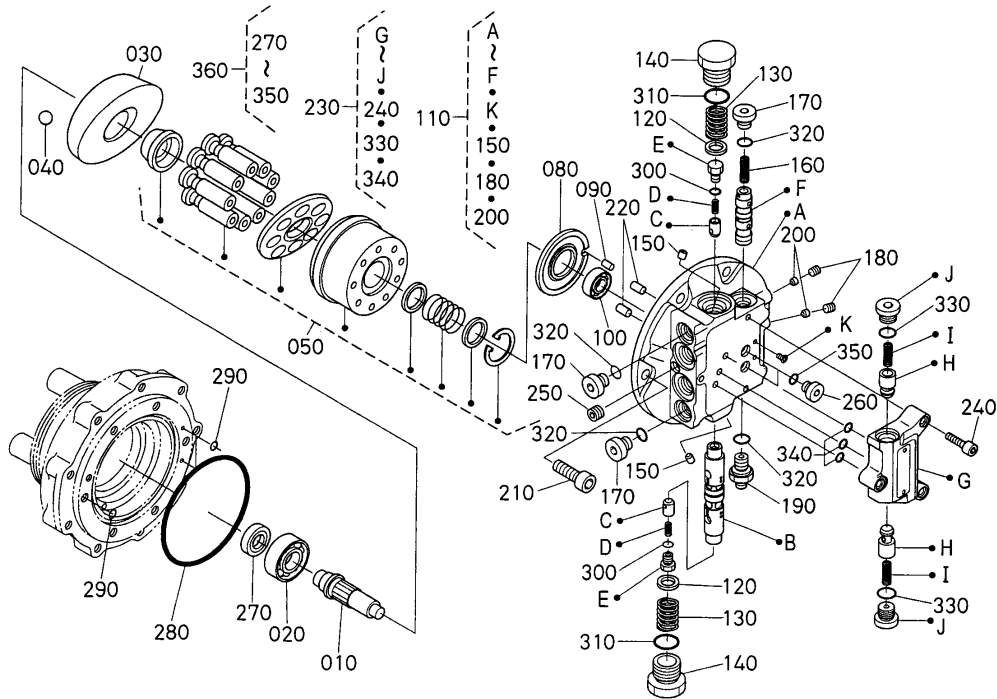
Pos.	PART No.	QTY/SNo	IC	PART NAME	DESIGNATION	BEZEICHNUNG	DENOMI. PARTE	NOMBRE PIEZA	Remarks
010	RD411-1443-0	2		SPROCKET,DRIVE	VITESSES DE BARBOTIN	ZAHNRAD	RUOTA MOTRICE,COMANDO	RUEDA DENTADA,ACCIONAM.	
020	68671-1117-0	18		BOLT,HEX-SOC-HD	VIS	SCHRAUBE	BULLONE,TESTA ESAGONALE	PERNO	
030	04512-60140	18		WASHER,SPRING	RONDELLE GROWER	FEDERRING	RONDELLA,ELASTICA	ARANDELA,MUELLE	
040	RD511-6129-0	2		ASSY MOTOR WHEEL	ENS. MOTEUR DE ROUE	GRP.FAHRMOTOR	GR. MOTORE RUOTA	CONJUNTO MOTOR RUEDA	
050	68671-1332-0	4		SEAL	JOINT	DICHTUNG	TENUTA	JUNTA	
060	68671-1333-0	2		BEARING	ROULEMENT	LAGER	CUSCINETTO	COJINETES	
070	68671-1334-0	2		NUT,RING	ECROU	RINGMUTTER	DADO,ANELLO	TUERCA,ANILLO	
080	RD411-7811-0	4		PLUG	BOUCHON	STOPFEN	TAPPO	TAPÓN	
090	68493-6749-0	198		BALL	BILLE	KUGEL	SFERA	BOLA	
100	68311-1338-0	6		PLUG	BOUCHON	STOPFEN	TAPPO	TAPÓN	
110	RD411-7812-0	8		GEAR	ENGRENAGE	GETRIEBE	INGRANAGGIO	ENGRANAJE	
120	RD411-7813-0	8		BEARING,ROLLER	ROULEMENT A ROULEAU	ROLLENLAGER	CUSCINETTO,RULLO	COJINETE,RODILLO	
130	RD411-7814-0	8		COLLAR	COLLIER	HÜLSE	COLLARE	ANILLO	
140	RD411-7815-0	8		WASHER	RONDELLE	SCHIEBE	RONDELLA	ARANDELA	
150	68671-1344-0	2		PLATE	PLAQUE	PLATTE	PIASTRA	PLACA	
160	68311-1345-0	8		SCREW,CSK-HD	VIS	SCHRAUBE	VITE,TESTA SVASATA	TORNILLO,CSK-HD	
170	RP801-1346-0	2		GEAR	ENGRENAGE	GETRIEBE	INGRANAGGIO	ENGRANAJE	
180	68671-1347-0	2		CIR-CLIP	CIRCLIP	SPRENGRING	ANELLO ELASTICO	ANILLO DE RETENCIÓN	
190	RD511-7817-0	2		HOLDER	PALIER	HALTER	SUPPORTO	SOPORTE	
200	RD511-7818-0	6		GEAR	ENGRENAGE	GETRIEBE	INGRANAGGIO	ENGRANAJE	
210	68651-1351-0	6		BEARING,ROLLER	ROULEMENT A ROULEAU	ROLLENLAGER	CUSCINETTO,RULLO	COJINETE,RODILLO	
220	RD411-7819-0	6		BEARING,INNER	ROULEMENT	LAGER	CUSCINETTO,INTERNO	COJINETE,INTERIOR	
230	RD511-7821-0	2		GEAR DRIVE	PIGNON MEINE	ANTRIEBSBRAD	INGRANAGGIO COMANDO	ACCIONAMIENTO ENGRANAJE	
240	RD411-7822-0	2		KIT PLATE	ENS. PLAQUE	GRP.PLATTE	KIT PIASTRA	JUEGO PLACA	
250	RD411-7825-0	2		COVER	COUVERCLE	ABDECKUNG	COPERCHIO	CUBIERTA	
260	RD411-7826-0	2		O-RING	JOINT TORIQUE	O-RING	O-RING	JUNTA TÓRICA	
270	68671-1361-0	2		WIRE	FIL	EISENDRAHT	FILO	CABLE	
280	68651-7238-0	6		PLUG	BOUCHON	STOPFEN	TAPPO	TAPÓN	
290	04810-00110E	6		O-RING	JOINT TORIQUE	O-RING	O-RING	JUNTA TÓRICA	
300	RD411-7845-0	2		ASSY COVER	ENS. COUVERCLE	GRP.DECKEL	GR. COPERCHIO	CONJUNTO CUBIERTA	
310	68651-7082-0	4		SPRING	RESSORT	FEDER	MOLLA	MUELLE	
320	RD411-7850-0	2		KIT SEAL	JEU DE JOINT	DICHTUNGSSATZ	KIT GUARNIZIONE	JUEGO JUNTAS	
330	RD411-1117-0	18		BOLT	VIS	SCHRAUBE	BULLONE	PERNO	

S045

DRIVE MOTER (COMPONENT PARTS) (2)
 MOTEUR DE VOYAGE (PARTIES COMP.) (2)
 FAHRMOTOR (EINZELTEILE) (2)
 MOTOR (COMPONENTI) (2)
 MOTOR ACCIONAM. (COMP.) (2)

C13

KX161-3



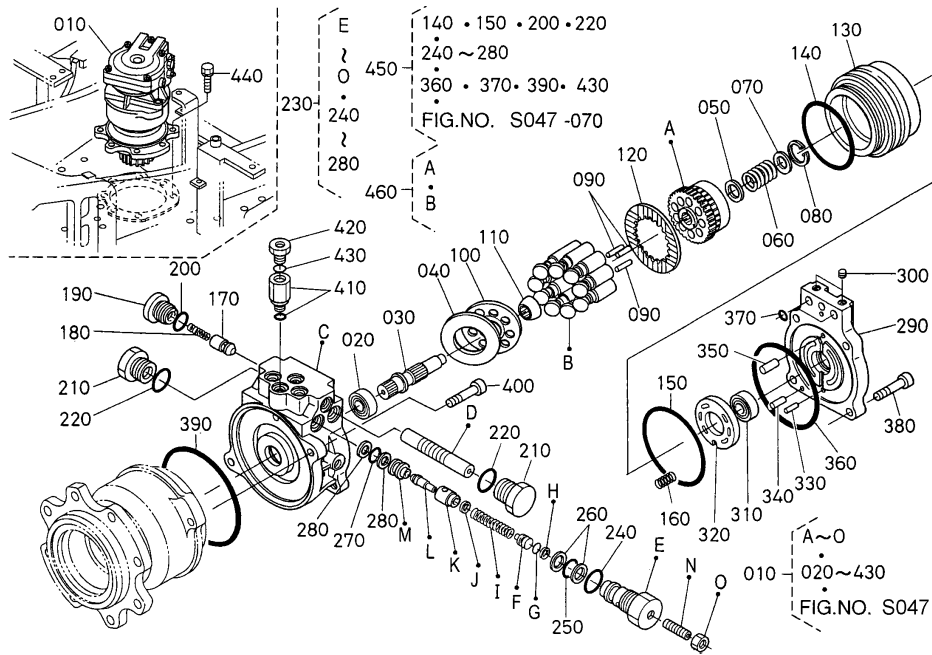
Pos.	PART No.	QTY/SNo	IC	PART NAME	DESIGNATION	BEZEICHNUNG	DENOMI. PARTE	NOMBRE PIEZA	Remarks
010	RP801-7255-0	2		SHAFT	ABRE	WELLE	ALBERO	EJE	
020	68518-7112-0	2		BEARING,BALL	ROULEMENT A BILLES	KUGELLAGER	CUSCINETTO,SFERA	COJINETE,BOLA	
030	RD531-7829-0	2		SWASH,PLATE	PLAQUE	PLATTE	PIATTELLO ANGOLABILE	MOTRIZ,PLACA	
040	RP801-7084-0	4		BALL	BILLE	KUGEL	SFERA	BOLA	
050	RD201-7820-0	2		ASSY CYLINDER,PISTON	ENS.CYLINDRE PISTONS	GRP.ZYLINDERKOLBEN	GR. CILINDRO,PISTONE	CONJUNTO CILINDRO,PISTÓN	
060	---	-							
070	---	-							
080	68651-7075-0	2		PLATE,VALVE	PLATEAU	PLATTE,VENTIL	PIASTRA DISTRIBUTRICE	PLACA,VÁLVULA	
090	68493-7191-0	2		PIN	GOUPILLE	STIFT	PERNO	PASADOR	
100	68651-7076-0	2		BEARING,BALL	ROULEMENT A BILLES	KUGELLAGER	CUSCINETTO,SFERA	COJINETE,BOLA	
110	RD411-7840-0	2		ASSY BLOCK RELIEF	ENS. SOLE DE TERRAIN	GRP.SCHLAGRELIEF	GR. BLOCCO PRESSIONE	CONJ. BLOQUE DE SEGURIDAD	
120	68493-7154-0	4		SEAT,SPRING	SIEGE DU RESSORT	SITZFEDER	SEDE,MOLLA	ASIENTO,MUELLE	
130	RD411-7833-0	4		SPRING	RESSORT	FEDER	MOLLA	MUELLE	
140	RD411-7844-0	4		CAP	BOUCHON	KAPPE	TAPPO	CAPUCHÓN	
150	68311-7241-0	8		ORIFICE	ORIFICE	DROSSEL	FORO CALIBRATO	ORIFICIO	
160	RD411-7835-0	2		SPRING	RESSORT	FEDER	MOLLA	MUELLE	
170	68651-7245-0	2		PLUG	BOUCHON	STOPFEN	TAPPO	TAPÓN	
180	68651-1363-0	4		PLUG	BOUCHON	STOPFEN	TAPPO	TAPÓN	
190	68651-7248-0	2		PLUG	BOUCHON	STOPFEN	TAPPO	TAPÓN	
200	68671-7241-0	8		ORIFICE	ORIFICE	DROSSEL	FORO CALIBRATO	ORIFICIO	
210	68671-7233-0	12		BOLT,HEX-SOC-HD	VIS	SCHRAUBE	BULLONE,TESTA ESAGONALE	PERNO	
220	68651-7232-0	4		PIN	GOUPILLE	STIFT	PERNO	PASADOR	
230	RD411-7838-0	2		ASSY BLOCK RELIEF	ENS.SOLE DE TERRAIN	GRP.SCHLAGRELIEF	GR. BLOCCO PRESSIONE	CONJ. BLOQUE DE SEGURIDAD	
240	01311-10830	6		BOLT	VIS	SCHRAUBE	BULLONE	PERNO HEX-RANURA-HD	
250	68671-6941-0	2		PLUG	BOUCHON	STOPFEN	TAPPO	TAPÓN	
260	RD411-7843-0	4		PLUG	BOUCHON	STOPFEN	TAPPO	TAPÓN	
270	RD201-7814-0	2		SEAL,OIL	BAGUE JOINT	ÖLDICHTUNGSRING	TENUTA,OLIO	JUNTA,ACEITE	
280	68671-7077-0	2		O-RING	JOINT TORIQUE	O-RING	O-RING	JUNTA TÓRICA	
290	04810-00070	6		O-RING	JOINT TORIQUE	O-RING	O-RING	JUNTA TÓRICA	
300	04810-00100	4		O-RING	JOINT TORIQUE	O-RING	O-RING	JUNTA TÓRICA	
310	04810-00290	4		O-RING	JOINT TORIQUE	O-RING	O-RING	JUNTA TÓRICA	
320	04810-00140	8		O-RING	JOINT TORIQUE	O-RING	O-RING	JUNTA TÓRICA	
330	04810-00140	4		O-RING	JOINT TORIQUE	O-RING	O-RING	JUNTA TÓRICA	
340	04810-00120	6		O-RING	JOINT TORIQUE	O-RING	O-RING	JUNTA TÓRICA	
350	04810-00080	4		O-RING	JOINT TORIQUE	O-RING	O-RING	JUNTA TÓRICA	
360	RD411-7860-0	2		KIT SEAL	JEU DE JOINT	DICHTUNGSSATZ	KIT GUARNIZIONE	JUEGO JUNTAS	

S046

SWIVEL MOTOR (COMPONENT PARTS) (1)
 MOTEUR DE BASCULE (PARTIES COMP.)
 DREHMOTOR (EINZELTEILE)
 MOT.ROTAZ. (COMPONENTI) (1)
 MOTOR DE ROTAC. (COMP.) (1)

C14

KX161-3



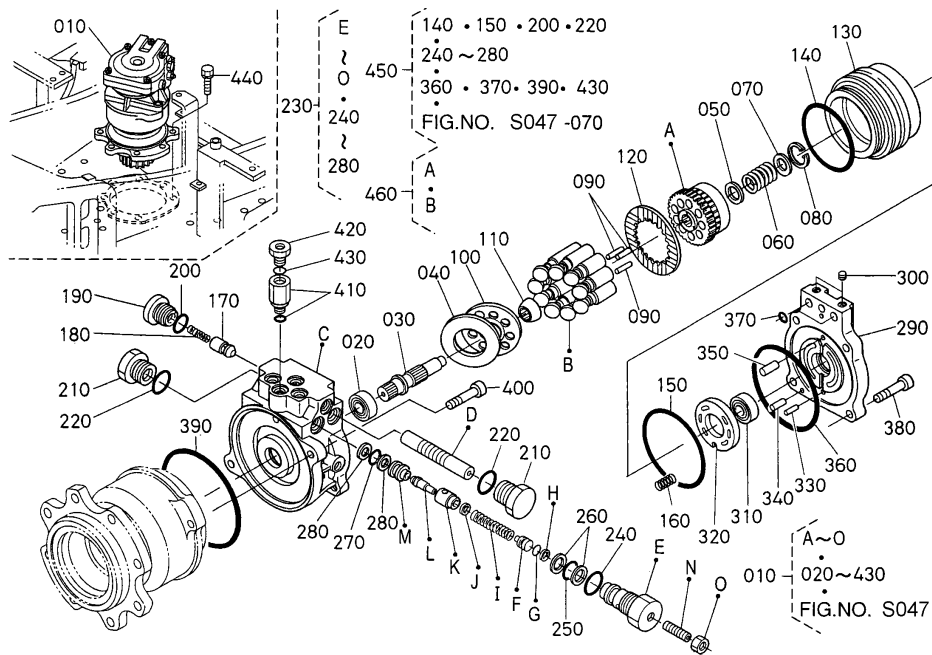
Pos.	PART No.	QTY/SNo	IC	PART NAME	DESIGNATION	BEZEICHNUNG	DENOMI. PARTE	NOMBRE PIEZA	Remarks
010	RD511-6170-0	1		ASSY MOTOR SWIVEL	ENS. MOTEUR DE BASCULE	GRP.DREHMOTOR	GR. MOTORE DI ROTAZIONE	CONJUNTO MOTOR ROTACION	
020	RC411-7333-0	1		BEARING BALL	ROULEMENT A BILLES	KUGELLAGER	CUSCINETTO A SFERE	COJINETES BOLA	
030	RD411-7332-2	1		SHAFT	ABRE	WELLE	ALBERO	EJE	KBT-CM-08-022
030	RD411-7332-3	1	←	SHAFT	ABRE	WELLE	ALBERO	EJE	KBT-CM-08-022
040	58700-1107-0	1		PLATE,THRUST	PLAQUE	PLATTE	PIASTRA,SPINTA	PLACA,TOPE	
050	RC411-7347-0	1		WASHER,SPRING	RONDELLE GROWER	FEDERRING	RONDELLA,ELASTICA	ARANDELA,MUELLE	
060	RC411-7346-0	1		SPRING	RESSORT	FEDER	MOLLA	MUELLE	
070	RC411-7347-0	1		WASHER,SPRING	RONDELLE GROWER	FEDERRING	RONDELLA,ELASTICA	ARANDELA,MUELLE	
080	04611-00370	1		CIR CLIP INTERNAL	CIRCLIP	SPRENGRING	ANELLO ELASTICO INTERNO	ANILLO DE RETENCION INTERNO	
090	RC411-7371-0	3		PIN	GOUPILLE	STIFT	PERNO	PASADOR	KBT-CM-08-022
090	RC441-7371-0	3	*	PIN	GOUPILLE	STIFT	PERNO	PASADOR	KBT-CM-08-022
100	RC411-7343-0	1		PLATE,RETAINER	PLAQUE	PLATTE	PIASTRA,FERMO	PLACA,RETÉN	
110	RC411-7342-0	1		HOLDER,RETAINER	PALIER	HALTER	SUPPORTO,FERMO	SOPORTE,RETÉN	KBT-CM-08-022
110	RC411-7342-3	1	*	HOLDER	SUPPORT	HALTER	SUPPORTO	SOPORTE	KBT-CM-08-022
120	RC411-7321-0	1		PLATE,FRICTION	PLAQUE	PLATTE	PIASTRA,FRIZIONE	PLACA,FRICCIÓN	
130	RC411-7322-0	1		PISTON	PISTON	KOLBEN	PISTONE	PISTÓN	
140	04811-51100	1		O-RING	JOINT TORIQUE	O-RING	O-RING	JUNTA TÓRICA	
150	04811-51300	1		O-RING	JOINT TORIQUE	O-RING	O-RING	JUNTA TÓRICA	
160	RC411-7327-0	12		SPRING	RESSORT	FEDER	MOLLA	MUELLE	
170	RC301-7224-4	2		POPPET	CLAPET	VENTILKEGEL	VALVOLA A FUNGO	SETA	
180	RC301-7228-0	2		SPRING	RESSORT	FEDER	MOLLA	MUELLE	
190	RC101-7263-0	2		PLUG	BOUCHON	STOPFEN	TAPPO	TAPÓN	
200	04810-00140	2		O-RING	JOINT TORIQUE	O-RING	O-RING	JUNTA TÓRICA	
210	RC301-7229-0	2		PLUG	BOUCHON	STOPFEN	TAPPO	TAPÓN	
220	04810-00180	2		O-RING	JOINT TORIQUE	O-RING	O-RING	JUNTA TÓRICA	
230	RD511-7230-0	2		ASSY VALVE RELIEF	ENS.CLAPET DE DECHA.	GRP.ÜBERDRUCKVENTIL	GR. VALV. LIMIT. PRESS.	CONJUNTO VÁLVULA SEGURIDA	
240	04810-00180	2		O-RING	JOINT TORIQUE	O-RING	O-RING	JUNTA TÓRICA	
250	04810-00140	2		O-RING	JOINT TORIQUE	O-RING	O-RING	JUNTA TÓRICA	
260	34076-6625-0	4		RING,BACK UP	JOINT TEFLON	STÜTZRING	ANELLO,APPOGGIO	ANILLO,SOPORTE	
270	04810-00120	2		O-RING	JOINT TORIQUE	O-RING	O-RING	JUNTA TÓRICA	
280	68551-6142-0	4		RING,BACK UP	JOINT TEFLON	STÜTZRING	ANELLO,APPOGGIO	ANILLO,SOPORTE	
290	RC411-7221-2	1		COVER	COUVERCLE	ABDECKUNG	COPERCHIO	CUBIERTA	
300	68311-1338-0	2		PLUG	BOUCHON	STOPFEN	TAPPO	TAPÓN	
310	08101-06203	1		BEARING BALL	ROULEMENT A BILLES	KUGELLAGER	CUSCINETTO A SFERE	COJINETES BOLA	
320	RC411-7345-0	1		PLATE,VALVE	PLAQUE	PLATTE	PIASTRA DISTRIBUTRICE	PLACA,VÁLVULA	
330	05012-00410	1		PIN,STRAIGHT	GOUPILLE CYLINDRIQUE	ZYLINDERSTIFT	SPINA DI CENTRAGGIO	PASADOR,RECTO	
340	05012-00612	2		PIN,STRAIGHT	GOUPILLE CYLINDRIQUE	ZYLINDERSTIFT	SPINA DI CENTRAGGIO	PASADOR,RECTO	
350	05012-00818	2		PIN STRAIGHT	GOUPILLE CYLINDRIQUE	ZYLINDERSTIFT	SPINA DI CENTRAGGIO	PASADOR RECTO	
360	04811-51450	1		O-RING	JOINT TORIQUE	O-RING	O-RING	JUNTA TÓRICA	
370	04811-00220	2		O-RING	JOINT TORIQUE	O-RING	O-RING	JUNTA TÓRICA	

S046

SWIVEL MOTOR (COMPONENT PARTS) (1)
 MOTEUR DE BASCULE (PARTIES COMP.)
 DREHMOTOR (EINZELTEILE)
 MOT.ROTAZ. (COMPONENTI) (1)
 MOTOR DE ROTAC. (COMP.) (1)

C14

KX161-3



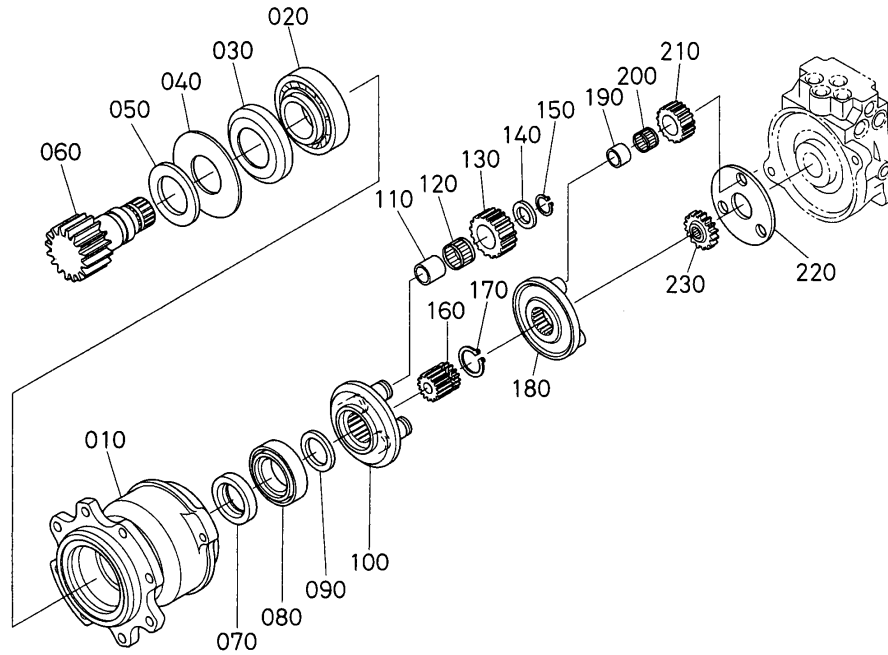
Pos.	PART No.	QTY/SNo	IC	PART NAME	DESIGNATION	BEZEICHNUNG	DENOMI. PARTE	NOMBRE PIEZA	Remarks
380	RC411-7352-0	5		BOLT HEX-SOC-HD	VIS	BOLZEN	BULLONE TESTA ESAGONALE	PERNO HEX-RANURA-HD	
390	RC411-7351-0	1		O-RING	JOINT TORIQUE	O-RING	O-RING	JUNTA TÓRICA	
400	RC411-7352-0	2		BOLT HEX-SOC-HD	VIS	BOLZEN	BULLONE TESTA ESAGONALE	PERNO HEX-RANURA-HD	
410	RC411-7353-2	1		FILTER	FILTRE	DRUCKFILTER	FILTRO	FILTRO	
420	68811-1743-0	1		PLUG	BOUCHON	STOPFEN	TAPPO	TAPÓN	
430	04810-00110E	1		O-RING	JOINT TORIQUE	O-RING	O-RING	JUNTA TÓRICA	
440	01138-51640	7		BOLT	VIS	SCHRAUBE	BULLONE	PERNO	
450	RD411-7355-2	1		KIT SEAL	JEU DE JOINT	DICHTUNGSSATZ	KIT GUARNIZIONE	JUEGO JUNTAS	
460	RC411-7356-2	1		ASSY BLOCK CYLINDER	ENS.BLOC DE CYLINDRE	GRP.ZYLINDERBLOCK	GR. BLOCCO CILINDRO	CONJ. BLOQUE CILINDROS	
460	RP821-7356-0	1	↔	ASSY BLOCK CYLINDER	ENS.BLOC DE CYLINDRE	GRP.ZYLINDERBLOCK	GR. BLOCCO CILINDRO	CONJ. BLOQUE CILINDROS	KBT-CM-08-022
460	RP821-7356-3	1	≠	ASSY BLOCK CYLINDER	ENS.BLOC DE CYLINDRE	GRP.ZYLINDERBLOCK	GR. BLOCCO CILINDRO	CONJ. BLOQUE CILINDROS	KBT-CM-08-022
470	---	-							

S047

SWIVEL MOTOR (COMPONENT PARTS) (2)
 MOTEUR DE BASCULE (PARTIES COMP.)
 DREHMOTOR (EINZELTEILE)
 MOT.ROTAC. (COMPONENTI) (2)
 MOTOR DE ROTAC. (COMP.) (2)

C15

KX161-3

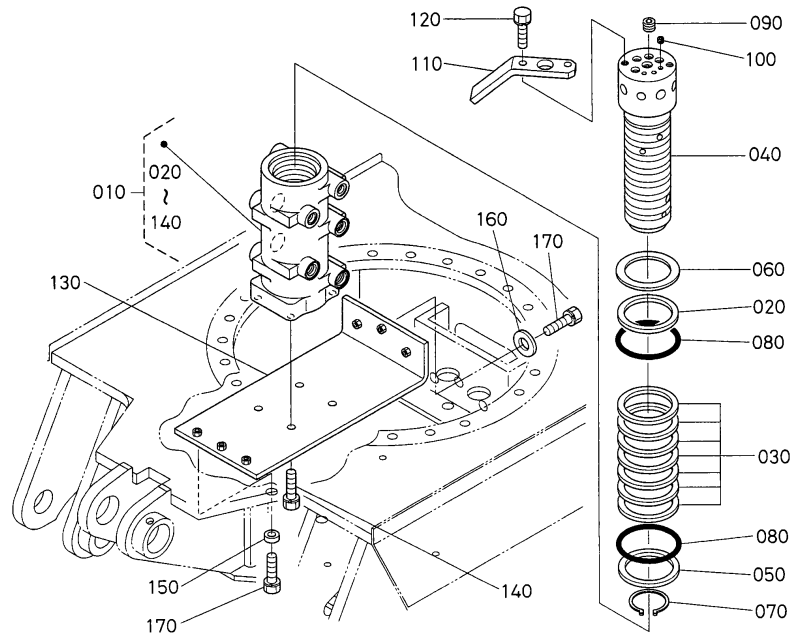


Pos.	PART No.	QTY/SNo	IC	PART NAME	DESIGNATION	BEZEICHNUNG	DENOMI. PARTE	NOMBRE PIEZA	Remarks
010	RD411-1711-0	1		CASE,GEAR	CORPS	GEHÄUSE	SCATOLA,INGRANAGGI	CAJA,ENGRANAJES	
020	RD411-1712-0	1		BEARING BALL	ROULEMENT A BILLES	KUGELLAGER	CUSCINETTO A SFERE	COJINETES BOLA	
030	RD411-1738-0	1		PLATE	PLAQUE	PLATTE	PIASTRA	PLACA	
040	RD411-1737-0	1		PLATE	PLAQUE	PLATTE	PIASTRA	PLACA	
050	RD411-1736-0	1		PLATE	PLAQUE	PLATTE	PIASTRA	PLACA	
060	RD411-1713-0	1		SHAFT,PINION	ABRE	WELLE	ALBERO,PIGNONE	EJE,PIÑÓN	
070	RD411-1739-0	1		SEAL,OIL	JOINT	DICHTUNG	TENUTA,OLIO	JUNTA,ACEITE	
080	RD411-1715-0	1		BEARING	ROULEMENT	LAGER	CUSCINETTO	COJINETES	
090	RD411-1731-0	2		SPACER	ENTRETOISE	DISTANZRING	DISTANZIATORE	SEPARADOR	
090	RD411-1733-0	2		SPACER	ENTRETOISE	DISTANZRING	DISTANZIATORE	SEPARADOR	
090	RD411-1732-0	2		SPACER	ENTRETOISE	DISTANZRING	DISTANZIATORE	SEPARADOR	
090	RD411-1734-0	2		SPACER	ENTRETOISE	DISTANZRING	DISTANZIATORE	SEPARADOR	
090	RD411-1735-0	2		SPACER	ENTRETOISE	DISTANZRING	DISTANZIATORE	SEPARADOR	
100	RD411-1714-0	1		HOLDER,2	PALIER	HALTER	SUPPORTO,2	SOPORTE,2	
110	RD411-1717-0	4		COLLAR	COLLIER	HÜLSE	COLLARE	ANILLO	
120	08823-23727	4		BEARING NEEDLE	ROULEMENT A AIGUILLE	NADELLAGER	CUSCINETTO AD AGHI	COJINETES AGUJA	
130	RD411-1719-0	4		GEAR PLANETARY	PLANETAIRE	ZAHNRAD	EPICICLOIDE	ENGRANAJE PLANETARIO	
140	RD411-1716-0	4		PLATE	PLAQUE	PLATTE	PIASTRA	PLACA	
150	04612-00280	4		CIR CLIP EXTERNAL	CIRCLIP	SICHERUNGSRING	ANELLO ELASTICO ESTERNO	ANILLO DE RETENCIÓN EXTERN	
160	RD411-1720-0	1		GEAR PLANETARY	PLANETAIRE	ZAHNRAD	EPICICLOIDE	ENGRANAJE PLANETARIO	
170	04612-00420	1		CIR CLIP EXTERNAL	CIRCLIP	SICHERUNGSRING	ANELLO ELASTICO ESTERNO	ANILLO DE RETENCIÓN EXTERN	
180	RD411-1721-0	1		HOLDER	PALIER	HALTER	SUPPORTO	SOPORTE	
190	RD411-1722-0	3		COLLAR	COLLIER	HÜLSE	COLLARE	ANILLO	
200	08822-53114	3		BEARING NEEDLE	ROULEMENT A AIGUILLE	NADELLAGER	CUSCINETTO AD AGHI	COJINETES AGUJA	
210	RD411-1724-0	3		GEAR	PIGNON	ZAHNRAD	INGRANAGGIO	ENGRANAJE	
220	RD411-1730-0	1		PLATE	PLAQUE	PLATTE	PIASTRA	PLACA	
220	RD411-1729-0	1		PLATE	PLAQUE	PLATTE	PIASTRA	PLACA	
220	RD411-1728-0	1		PLATE	PLAQUE	PLATTE	PIASTRA	PLACA	
220	RD411-1727-0	1		PLATE	PLAQUE	PLATTE	PIASTRA	PLACA	
230	RD411-1726-0	1		GEAR	PIGNON	ZAHNRAD	INGRANAGGIO	ENGRANAJE	

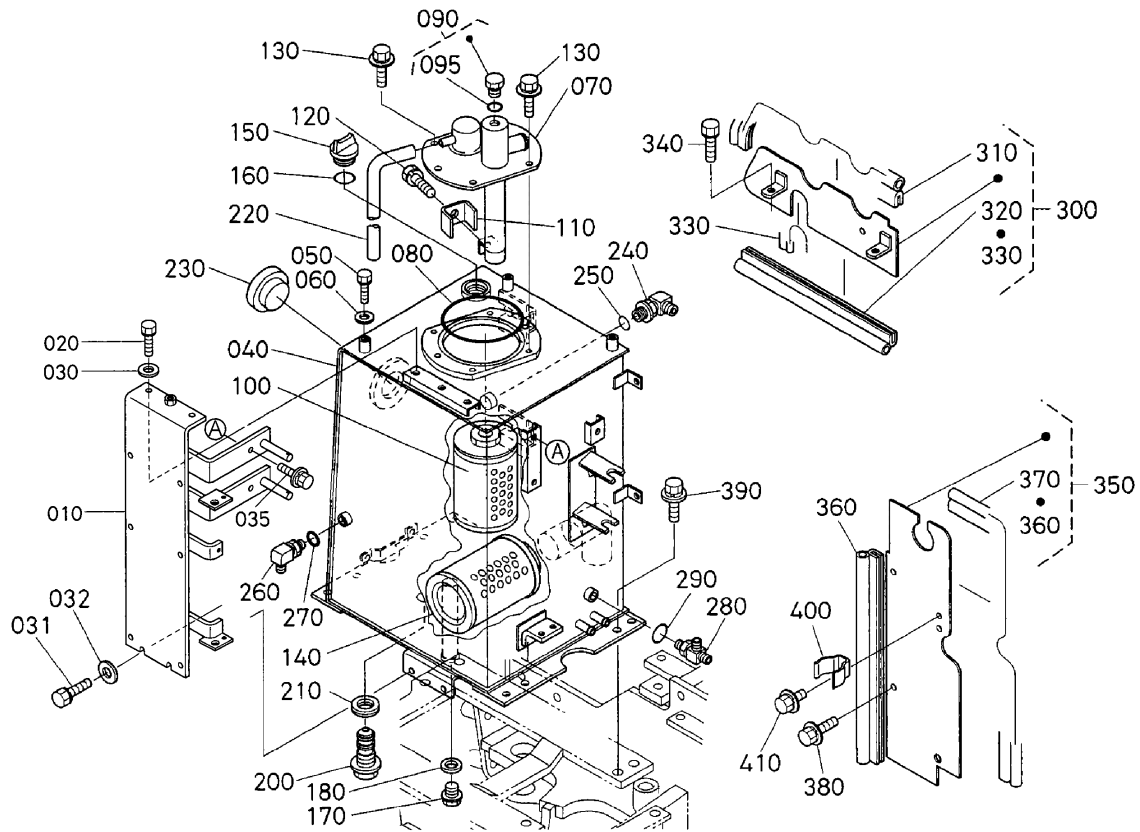
S048
ROTARY JOINT
JOINT ROTATIF
DREHGELENKSTÜCK
GIUNTO GIREVOLE
JUNTA GIRATORIA

C16

KX161-3



Pos.	PART No.	QTY/SNo	IC	PART NAME	DESIGNATION	BEZEICHNUNG	DENOMI. PARTE	NOMBRE PIEZA	Remarks
010	RD411-6230-0	1		ASSY SWIVEL JOINT	ENS. RACCORD DE PIVOT	GRP.DREHGELENK	GR. RACCORDO GIREVOLE	CONJUNTO JUNTA GIRATORIA	
020	RD101-6241-0	1		GASKET U	JOINT U	DICHTUNG U	GUARNIZIONE A U	JUNTA EN U	
030	RD411-6238-0	7		GASKET	JOINT	DICHTUNG	GUARNIZIONE	JUNTA	
040	RD411-6232-0	1		SHAFT,SWIVEL JOINT	ARBRE DE ROTULE	WELLE	ALBERO,RACCORDO GIREVOLE	EJE,JUNTA GIRATORIA	
050	68761-6235-0	1		COLLAR	COLLIER	HÜLSE	COLLARE	ANILLO	
060	RD411-6234-0	1		COLLAR	COLLIER	HÜLSE	COLLARE	ANILLO	
070	04612-00650	1		CIR CLIP	CIRCLIP	SICHERUNGSRING	ANELLO ELASTICO	ANILLO DE RETENCIÓN	
080	04810-00800	2		O-RING	JOINT TORIQUE	O-RING	O-RING	JUNTA TÓRICA	
090	68171-1117-0	4		PLUG	BOUCHON	STOPFEN	TAPPO	TAPÓN	
100	68311-1338-0	3		PLUG	BOUCHON	STOPFEN	TAPPO	TAPÓN	
110	RD411-6235-3	1		STOPPER	ARRETEUR	ANSCHLAG	ARRESTO	TOPE	
120	01133-61230	2		BOLT	VIS	SCHRAUBE	BULLONE	PERNO	
130	RD411-6236-0	1		STAY	SUPPORT	STREBE	SUPPORTO	ANCLAJE	
140	01133-61230	4		BOLT	VIS	SCHRAUBE	BULLONE	PERNO	
150	RD411-6239-0	3		COLLAR	COLLIER	HÜLSE	COLLARE	ANILLO	
160	04015-60120	3		WASHER,PLAIN	RONDELLE FREIN	SCHEIBE	RONDELLA,PIANA	ARANDELA,PLANA	
170	01133-61240	6		BOLT	VIS	SCHRAUBE	BULLONE	PERNO	

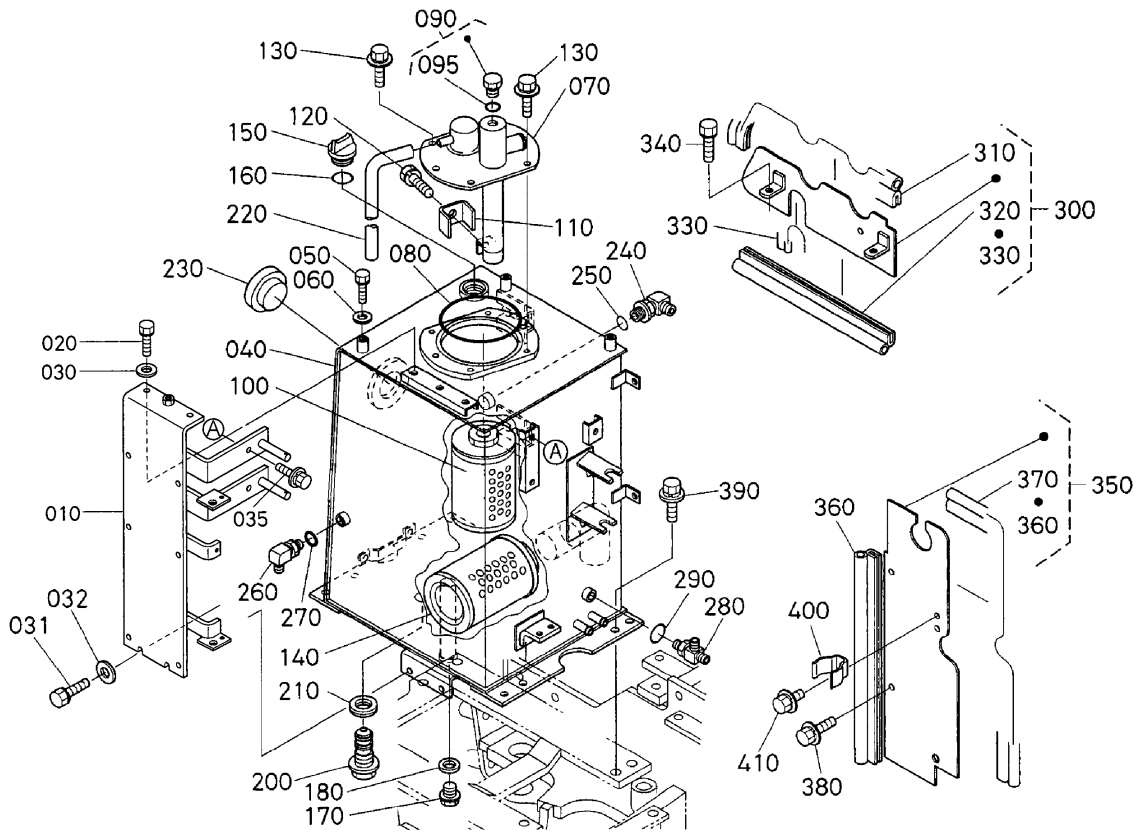


Pos.	PART No.	QTY/SNo	IC	PART NAME	DESIGNATION	BEZEICHNUNG	DENOMI. PARTE	NOMBRE PIEZA	Remarks
010	RD411-6116-0	1		BRACKET	PALIER	HALTER	SUPPORTO	SOPORTE	
020	01133-61025	2		BOLT	VIS	SCHRAUBE	BULLONE	PERNO	
030	04015-60100	2		WASHER,PLAIN	RONDELLE FREIN	SCHEIBE	RONDELLA,PIANA	ARANDELA,PLANA	
031	01133-61035	2		BOLT	VIS	SCHRAUBE	BULLONE	PERNO	
032	04015-60100	2		WASHER,PLAIN	RONDELLE FREIN	SCHEIBE	RONDELLA,PIANA	ARANDELA,PLANA	
035	01135-61020	2		BOLT	VIS	SCHRAUBE	BULLONE	PERNO	
040	RD118-6211-0	1		TANK,OIL	RESERVOIR D'HUILE	ÖLTANK	SERBATOIO,OLIO	TANQUE,ACEITE	
050	01153-60816	1		BOLT	VIS	SCHRAUBE	BULLONE	PERNO	
060	04717-00800	1		WASHER WITH RUBBER	JOINT EN CAOUTCHOUC	GUMMIUNTERLAGE	RONDELLA CON GOMMA	ARANDELA CON CAUCHO	
070	RD411-6213-0	1		COVER,TANK	COUVERCLE	ABDECKUNG	COPERCHIO,SERBATOIO	CUBIERTA,TANQUE	
080	68391-5126-0	1		O-RING	JOINT TORIQUE	O-RING	O-RING	JUNTA TÓRICA	
090	RD411-6179-0	1		PLUG	BOUCHON	STOPFEN	TAPPO	TAPÓN	
095	04810-00110E	1		O-RING	JOINT TORIQUE	O-RING	O-RING	JUNTA TÓRICA	
100	RD411-6212-0	1		FILTER RETURN	FILTRE DE RETOUR	FILTER	FILTRO RITORNO	FILTRO RETORNO	
110	RD411-6214-0	1		STOPPER	POINTEAU D'ARRET	STOPFEN	ARRESTO	TOPE	
120	01123-50816	1		BOLT	VIS	SCHRAUBE	BULLONE	PERNO	
130	01133-61016	6		BOLT	VIS	SCHRAUBE	BULLONE	PERNO	
140	RD411-6221-0	1		FILTER SUCTION	FILTRE DE ASPIRATION	ANSAUGEFILTER	FILTRO ASPIRAZIONE	FILTRO ASPIRACIÓN	
150	15852-3314-0	1		PLUG,OIL FILLER	BOUCHON,REMPLIS. H/L	STOPFEN	TAPPO,BOCCH. RIEMP. OLIO	TAPÓN,CARGADOR DE ACEITE	
160	04811-50300	1		O-RING	JOINT TORIQUE	O-RING	O-RING	JUNTA TÓRICA	
170	06331-35016	1		PLUG	BOUCHON	STOPFEN	TAPPO	TAPÓN	
180	04717-01610	1		WASHER WITH RUBBER	JOINT EN CAOUTCHOUC	GUMMIUNTERLAGE	RONDELLA CON GOMMA	ARANDELA CON CAUCHO	
190	---	-							
200	33740-8266-0	1		PLUG,MAGNET	BOUCHON	STOPFEN	TAPPO,MAGNETE	TAPÓN,MAGNETO	
210	04717-02650	1		WASHER WITH RUBBER	JOINT EN CAOUTCHOUC	GUMMIUNTERLAGE	RONDELLA CON GOMMA	ARANDELA CON CAUCHO	
220	RD411-6225-2	1		TUBE,BREATHER	TUYAU	SCHLAUCH	TUBO,SFIATO	TUBO,VÁLV. DE RESPIRACIÓN	
230	68311-6213-0	1		GAUGE,OIL	JAUGE D'HUILE	ÖLMESSSTAB	ASTINA LIVELLO OLIO	INDICADOR,ACEITE	
240	RP201-6181-0	1		ADAPTER	RACCORD	ADAPTER	RACCORDO	JUNTA	
250	04810-00140	1		O-RING	JOINT TORIQUE	O-RING	O-RING	JUNTA TÓRICA	
260	RC601-6372-0	1		ADAPTER	RACCORD	ADAPTER	RACCORDO	JUNTA	
270	04810-00110E	1		O-RING	JOINT TORIQUE	O-RING	O-RING	JUNTA TÓRICA	
280	RC101-6383-0	1		ADAPTER	ACCOUPEMENT TUYAU F	ADAPTER	RACCORDO A T,TUBO(F)	UNIÓN EN T,CONDUCTO(F)	
290	04810-00110E	1		O-RING	JOINT TORIQUE	O-RING	O-RING	JUNTA TÓRICA	
300	RD411-6204-5	1		ASSY PLATE	ENS.PLAQUE	GRP.PLATTE	GR. PIASTRA	CONJUNTO PLACA	
310	RD411-6218-0	1		TRIM	EQUILIBRAGE	KANTENSCHUTZ	RIVESTIMENTO	GUARNICIÓN	
320	RD411-6219-0	1		TRIM	EQUILIBRAGE	KANTENSCHUTZ	RIVESTIMENTO	GUARNICIÓN	
330	RD411-6224-0	1		TRIM	EQUILIBRAGE	KANTENSCHUTZ	RIVESTIMENTO	GUARNICIÓN	
340	01135-61020	2		BOLT	VIS	SCHRAUBE	BULLONE	PERNO	
350	RD411-6205-5	1		ASSY PLATE	ENS.PLAQUE	GRP.PLATTE	GR. PIASTRA	CONJUNTO PLACA	
360	RD411-6222-0	1		TRIM	EQUILIBRAGE	KANTENSCHUTZ	RIVESTIMENTO	GUARNICIÓN	

S049
OIL TANK
RESERVOIR D'HUILE
ÖLTANK
SERBATOIO DELL'OLIO
TANQUE DE ACEITE

C17

KX161-3



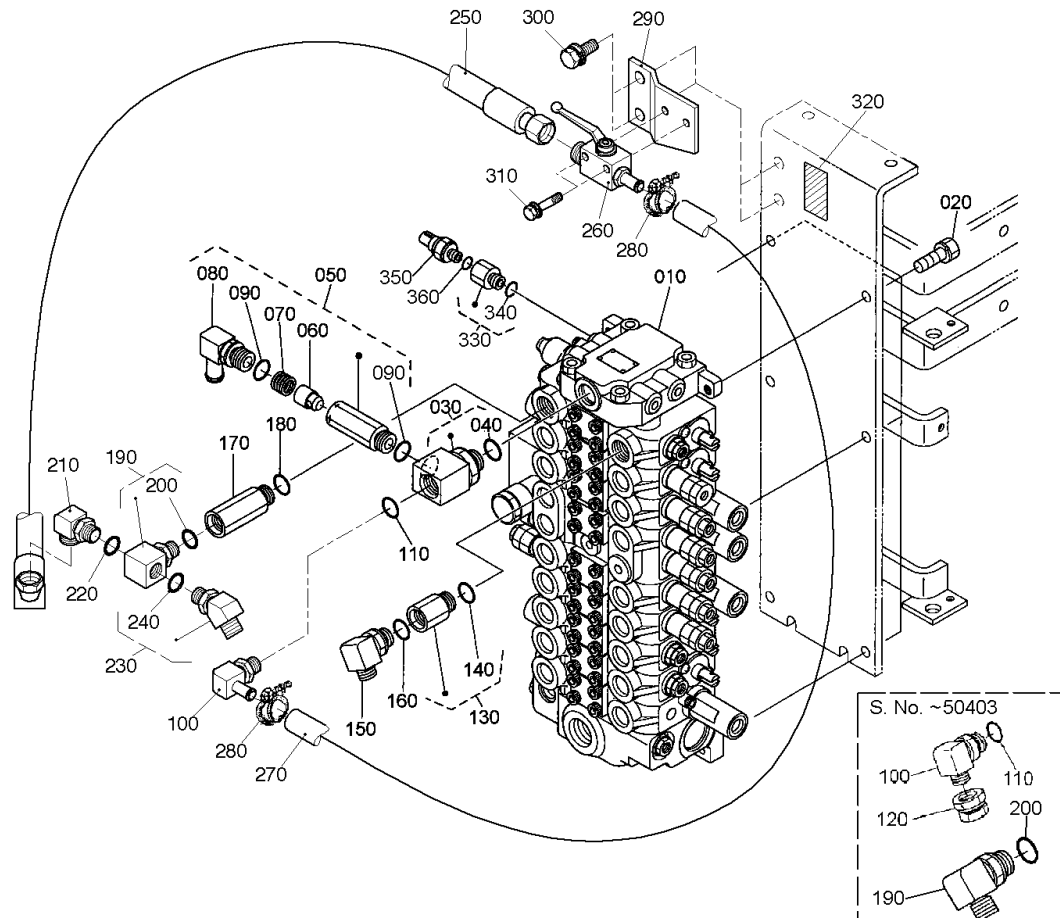
Pos.	PART No.	QTY/SNo	IC	PART NAME	DESIGNATION	BEZEICHNUNG	DENOMI. PARTE	NOMBRE PIEZA	Remarks
370	RD411-4143-2	1		TRIM	EQUILIBRAGE	KANTENSCHUTZ	RIVESTIMENTO	GUARNICIÓN	
380	01135-61020	3		BOLT	VIS	SCHRAUBE	BULLONE	PERNO	
390	01135-61225	8		BOLT	VIS	SCHRAUBE	BULLONE	PERNO	
400	69251-4127-0	1		CLAMP	ATTACHE	KLEMME	MORSETTO	MORDAZA	
410	01125-60816	2		BOLT	VIS	SCHRAUBE	BULLONE	PERNO	

S050

CONTROL VALVE (1)
 SOUPE DE CONTROLE (1)
 KONTROLLVENTIL (1)
 DISTRIBUTORE PRINCIPALE (1)
 VÁLVULA DE CONTROL (1)

C18

KX161-3



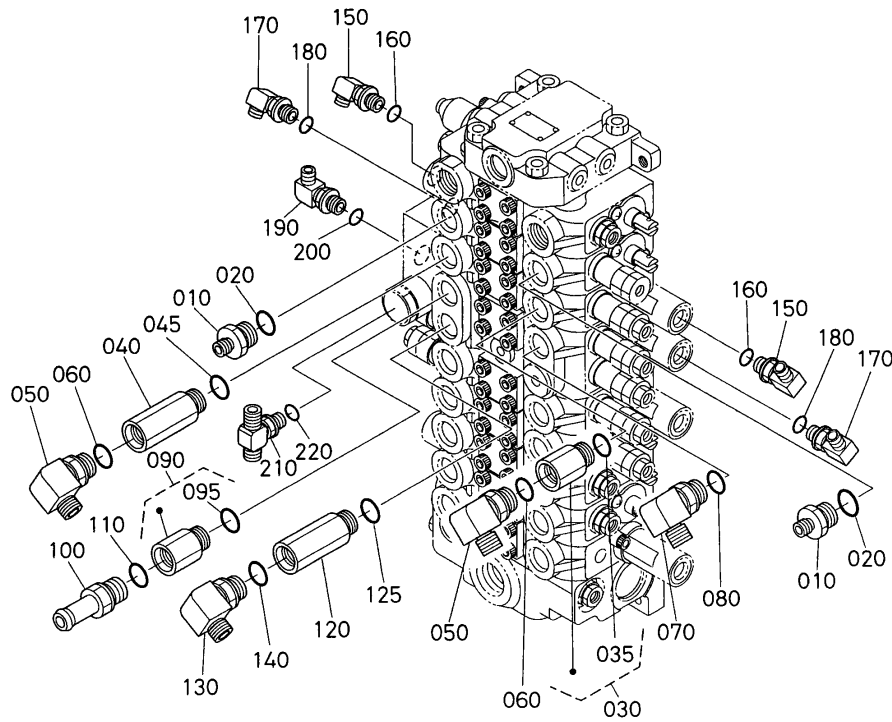
Pos.	PART No.	QTY/SNo	IC	PART NAME	DESIGNATION	BEZEICHNUNG	DENOMI. PARTE	NOMBRE PIEZA	Remarks
010	RD519-6113-0	1		ASSY VALVE CONTROL	ENS.DISTRIBUTEUR	GRP.REGELUNGSVENTIL	GR. DISTRIBUTORE PRINC.	CONJUNTO VÁLVULA CONTROL	
020	01123-61020	6		BOLT	VIS	SCHRAUBE	BULLONE	PERNO	
030	RD411-6184-0	1		ADAPTER	RACCORD	ADAPTER	RACCORDO A GOMITO	UNIÓN EN T	
040	04810-00180	1		O-RING	JOINT TORIQUE	O-RING	O-RING	JUNTA TÓRICA	
050	RD411-6188-0	1		ASSY VALVE CHECK	ENS.SOUPE DE RETE.	GRP.REGELUNGSVENTIL	GR. VALVOLA UNIDIREZ.	CONJUNTO VÁLVULA RETENCIÓ	
060	RD411-6191-0	1		POPPET	CLAPET	VENTILKEGEL	VALVOLA A FUNGO	SETA	
070	RD411-6192-0	1		SPRING	RESSORT	FEDER	MOLLA	MUELLE	
080	68391-6822-0	1		ADAPTER	RACCORD DE TUYAU	ADAPTER	RACCORDO,TUBO	JUNTA,CONDUCTO	
090	04810-00180	2		O-RING	JOINT TORIQUE	O-RING	O-RING	JUNTA TÓRICA	
100	06115-54047	1/-50403		ADAPTER	RACCORD	ADAPTER	RACCORDO	JUNTA	
100	68391-6822-0	1/50404-	*	ADAPTER	RACCORD DE TUYAU	ADAPTER	RACCORDO,TUBO	JUNTA,CONDUCTO	
110	04810-00180	1		O-RING	JOINT TORIQUE	O-RING	O-RING	JUNTA TÓRICA	
120	68548-6455-0	1/-50403		PLUG	BOUCHON	STOPFEN	TAPPO	TAPÓN	
130	RD411-6381-0	1		ASSY ADAPTER	ENS. RACCORD	GRP.ADAPTER	GR. ADATTATORE	CONJUNTO ADAPTADOR	
140	04810-00180	1		O-RING	JOINT TORIQUE	O-RING	O-RING	JUNTA TÓRICA	
150	06115-54047	1		ADAPTER	RACCORD	ADAPTER	RACCORDO	JUNTA	
160	04810-00180	1		O-RING	JOINT TORIQUE	O-RING	O-RING	JUNTA TÓRICA	
170	RD401-6375-0	1/-50403		ADAPTER	RACCORD	ADAPTER	ADATTATORE	ADAPTADOR	
170	RD201-6382-0	1/50404-	*	ADAPTER	RACCORD DE TUYAU	ADAPTER	RACCORDO,TUBO	JUNTA,CONDUCTO	
180	04810-00180	1		O-RING	JOINT TORIQUE	O-RING	O-RING	JUNTA TÓRICA	
190	06115-54047	1/-50403		ADAPTER	RACCORD	ADAPTER	RACCORDO	JUNTA	
190	RD418-9636-0	1/50404-	*	ADAPTER	RACCORD	ADAPTER	ADATTATORE	ADAPTADOR	
200	04810-00180	1/50404-		O-RING	JOINT TORIQUE	O-RING	O-RING	JUNTA TÓRICA	
210	06115-54047	1/50404-		ADAPTER	RACCORD	ADAPTER	RACCORDO	JUNTA	
220	04810-00180	1/50404-		O-RING	JOINT TORIQUE	O-RING	O-RING	JUNTA TÓRICA	
230	RD411-9259-0	1/50404-		ADAPTER	RACCORD	ADAPTER	ADATTATORE	ADAPTADOR	
240	04810-00180	1/50404-		O-RING	JOINT TORIQUE	O-RING	O-RING	JUNTA TÓRICA	
250	RD418-9647-0	1/50404-		HOSE HYDRAULIC	TUYAU DE HYD.	HYDRAULIKSCHLAUCH	TUBO FLESS. IDRAULICO	MANGUERA HIDRÁULICA	
260	RD418-9640-0	1/50404-		ASSY VALVE	ENS.SOUPE	GRP.VENTIL	GR. VALVOLA	CONJUNTO VÁLVULA	
270	RD418-9649-0	1/50404-		HOSE	TUYAU	SCHLAUCH	TUBO FLESS.	MANGUERA	
280	09318-89024	2/50404-		CLAMP,HOSE	COLLIER DE DURITE	SCHLAUCHBINDER	FASCETTA	MORDAZA,MANGUERA	
290	RD418-9645-0	1/50404-		BRACKET	PALIER	HALTER	SUPPORTO	SOPORTE	
300	01135-61025	2/50404-		BOLT	VIS	SCHRAUBE	BULLONE	PERNO	
310	RD418-9642-0	2/50404-		BOLT	VIS	SCHRAUBE	BULLONE	PERNO	
320	RG518-5787-0	1		LABEL,THIRD LINE	ETIQUETTE	AUFKLEBER	ETICHETTA	ETIQUETA	
330	RD411-6197-0	1		ADAPTER	RACCORD	ADAPTER	ADATTATORE	ADAPTADOR	AUTO IDLE
340	04810-00110E	1		O-RING	JOINT TORIQUE	O-RING	O-RING	JUNTA TÓRICA	AUTO IDLE
350	RC411-5368-0	1		SENSOR	SENSOR	SENSOR	SENSORE	INDICADOR	AUTO IDLE
360	04810-00080	1		O-RING	JOINT TORIQUE	O-RING	O-RING	JUNTA TÓRICA	AUTO IDLE

S051

CONTROL VALVE (2)
 SOUPE DE CONTROLE (2)
 KONTROLLVENTIL (2)
 DISTRIBUTORE PRINCIPALE (2)
 VÁLVULA DE CONTROL (2)

C19

KX161-3



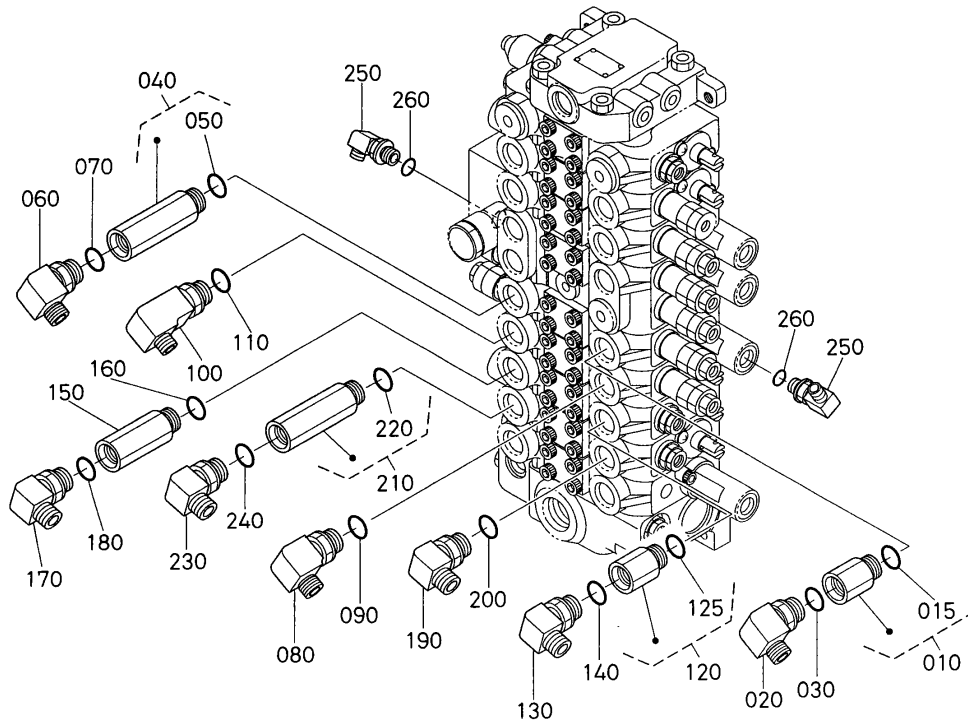
Pos.	PART No.	QTY/SNo	IC	PART NAME	DESIGNATION	BEZEICHNUNG	DENOMI. PARTE	NOMBRE PIEZA	Remarks
010	68161-6362-0	2		ADAPTER	RACCORD	ADAPTER	ADATTATORE	ADAPTADOR	
020	04810-00180	2		O-RING	JOINT TORIQUE	O-RING	O-RING	JUNTA TÓRICA	
030	RD411-6381-0	1		ASSY ADAPTER	ENS. RACCORD	GRP.ADAPTER	GR. ADATTATORE	CONJUNTO ADAPTADOR	
035	04810-00180	1		O-RING	JOINT TORIQUE	O-RING	O-RING	JUNTA TÓRICA	
040	RD401-6375-0	1		ADAPTER	RACCORD	ADAPTER	ADATTATORE	ADAPTADOR	
045	04810-00180	1		O-RING	JOINT TORIQUE	O-RING	O-RING	JUNTA TÓRICA	
050	06115-54047	2		ADAPTER	RACCORD	ADAPTER	RACCORDO	JUNTA	
060	04810-00180	2		O-RING	JOINT TORIQUE	O-RING	O-RING	JUNTA TÓRICA	
070	06115-54047	1		ADAPTER	RACCORD	ADAPTER	RACCORDO	JUNTA	
080	04810-00180	1		O-RING	JOINT TORIQUE	O-RING	O-RING	JUNTA TÓRICA	
090	RD411-6381-0	1		ASSY ADAPTER	ENS. RACCORD	GRP.ADAPTER	GR. ADATTATORE	CONJUNTO ADAPTADOR	
095	04810-00180	1		O-RING	JOINT TORIQUE	O-RING	O-RING	JUNTA TÓRICA	
100	RC601-6382-0	1		ADAPTER	RACCORD	ADAPTER	ADATTATORE	ADAPTADOR	
110	04810-00180	1		O-RING	JOINT TORIQUE	O-RING	O-RING	JUNTA TÓRICA	
120	RD401-6375-0	1		ADAPTER	RACCORD	ADAPTER	ADATTATORE	ADAPTADOR	
125	04810-00180	1		O-RING	JOINT TORIQUE	O-RING	O-RING	JUNTA TÓRICA	
130	06115-54047	1		ADAPTER	RACCORD	ADAPTER	RACCORDO	JUNTA	
140	04810-00180	1		O-RING	JOINT TORIQUE	O-RING	O-RING	JUNTA TÓRICA	
150	RC601-6372-0	2		ADAPTER	RACCORD	ADAPTER	RACCORDO	JUNTA	
160	04810-00110E	2		O-RING	JOINT TORIQUE	O-RING	O-RING	JUNTA TÓRICA	
170	RC601-6372-0	2		ADAPTER	RACCORD	ADAPTER	RACCORDO	JUNTA	
180	04810-00110E	2		O-RING	JOINT TORIQUE	O-RING	O-RING	JUNTA TÓRICA	
190	RC601-6372-0	1		ADAPTER	RACCORD	ADAPTER	RACCORDO	JUNTA	
200	04810-00110E	1		O-RING	JOINT TORIQUE	O-RING	O-RING	JUNTA TÓRICA	
210	RC101-6382-0	1		ADAPTER	ACCOUPEMENT TUYAU F	ADAPTER	RACCORDO A T,TUBO(F)	UNIÓN EN T,CONDUCTO(F)	
220	04810-00110E	1		O-RING	JOINT TORIQUE	O-RING	O-RING	JUNTA TÓRICA	

S052

CONTROL VALVE (3)
 SOUPE DE CONTROLE (3)
 KONTROLLVENTIL (3)
 DISTRIBUTORE PRINCIPALE (3)
 VÁLVULA DE CONTROL (3)

C20

KX161-3



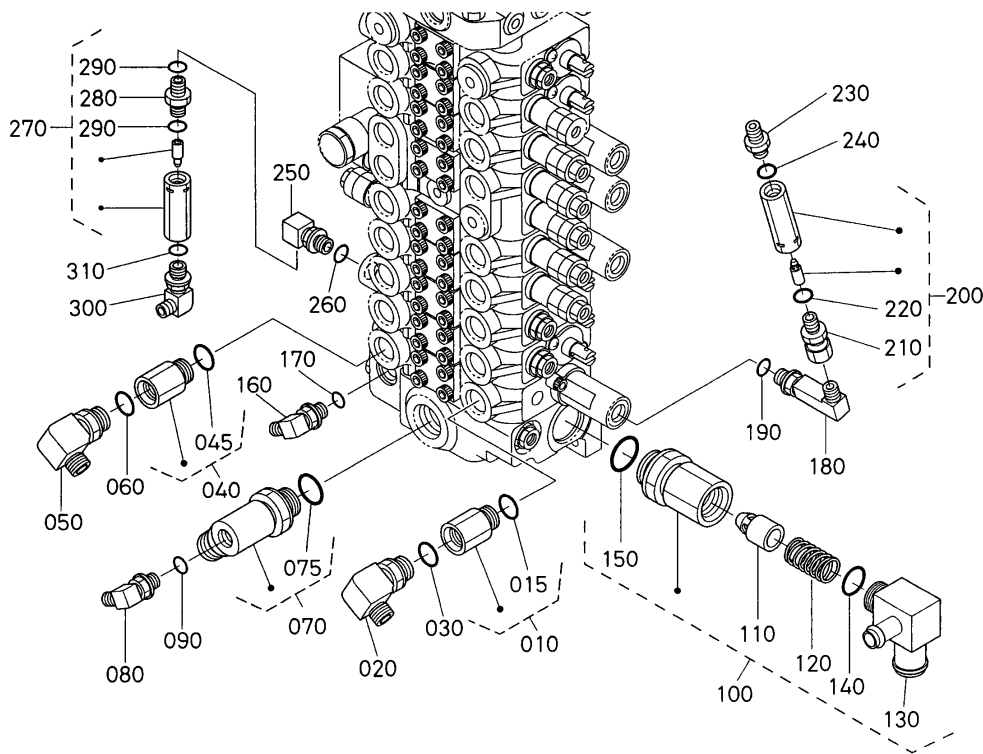
Pos.	PART No.	QTY/SNo	IC	PART NAME	DESIGNATION	BEZEICHNUNG	DENOMI. PARTE	NOMBRE PIEZA	Remarks
010	RD411-6381-0	1		ASSY ADAPTER	ENS. RACCORD	GRP.ADAPTER	GR. ADATTATORE	CONJUNTO ADAPTADOR	
015	04810-00180	1		O-RING	JOINT TORIQUE	O-RING	O-RING	JUNTA TÓRICA	
020	06115-54047	1		ADAPTER	RACCORD	ADAPTER	RACCORDO	JUNTA	
030	04810-00180	1		O-RING	JOINT TORIQUE	O-RING	O-RING	JUNTA TÓRICA	
040	RD411-6383-0	1		ASSY ADAPTER	ENS. RACCORD	GRP.ADAPTER	GR. ADATTATORE	CONJUNTO ADAPTADOR	
050	04810-00180	1		O-RING	JOINT TORIQUE	O-RING	O-RING	JUNTA TÓRICA	
060	06115-54047	1		ADAPTER	RACCORD	ADAPTER	RACCORDO	JUNTA	
070	04810-00180	1		O-RING	JOINT TORIQUE	O-RING	O-RING	JUNTA TÓRICA	
080	69251-6185-0	1		ADAPTER	RACCORD DE TUYAU	ADAPTER	RACCORDO,TUBO	JUNTA,CONDUCTO	
090	04810-00180	1		O-RING	JOINT TORIQUE	O-RING	O-RING	JUNTA TÓRICA	
100	68311-6181-0	1		ADAPTER	RACCORD DE TUYAU	ADAPTER	RACCORDO,TUBO	JUNTA,CONDUCTO	
110	04810-00180	1		O-RING	JOINT TORIQUE	O-RING	O-RING	JUNTA TÓRICA	
120	RD411-6381-0	1		ASSY ADAPTER	ENS. RACCORD	GRP.ADAPTER	GR. ADATTATORE	CONJUNTO ADAPTADOR	
125	04810-00180	1		O-RING	JOINT TORIQUE	O-RING	O-RING	JUNTA TÓRICA	
130	06115-54047	1		ADAPTER	RACCORD	ADAPTER	RACCORDO	JUNTA	
140	04810-00180	1		O-RING	JOINT TORIQUE	O-RING	O-RING	JUNTA TÓRICA	
150	RD401-6375-0	1		ADAPTER	RACCORD	ADAPTER	ADATTATORE	ADAPTADOR	
160	04810-00180	1		O-RING	JOINT TORIQUE	O-RING	O-RING	JUNTA TÓRICA	
170	06115-54047	1		ADAPTER	RACCORD	ADAPTER	RACCORDO	JUNTA	
180	04810-00180	1		O-RING	JOINT TORIQUE	O-RING	O-RING	JUNTA TÓRICA	
190	06115-54047	1		ADAPTER	RACCORD	ADAPTER	RACCORDO	JUNTA	
200	04810-00180	1		O-RING	JOINT TORIQUE	O-RING	O-RING	JUNTA TÓRICA	
210	RD411-6383-0	1		ASSY ADAPTER	ENS. RACCORD	GRP.ADAPTER	GR. ADATTATORE	CONJUNTO ADAPTADOR	
220	04810-00180	1		O-RING	JOINT TORIQUE	O-RING	O-RING	JUNTA TÓRICA	
230	06115-54047	1		ADAPTER	RACCORD	ADAPTER	RACCORDO	JUNTA	
240	04810-00180	1		O-RING	JOINT TORIQUE	O-RING	O-RING	JUNTA TÓRICA	
250	RC601-6372-0	2		ADAPTER	RACCORD	ADAPTER	RACCORDO	JUNTA	
260	04810-00110E	2		O-RING	JOINT TORIQUE	O-RING	O-RING	JUNTA TÓRICA	

S053

CONTROL VALVE (4)
 SOUPE DE CONTROLE (4)
 KONTROLLVENTIL (4)
 DISTRIBUTORE PRINCIPALE (4)
 VÁLVULA DE CONTROL (4)

C21

KX161-3



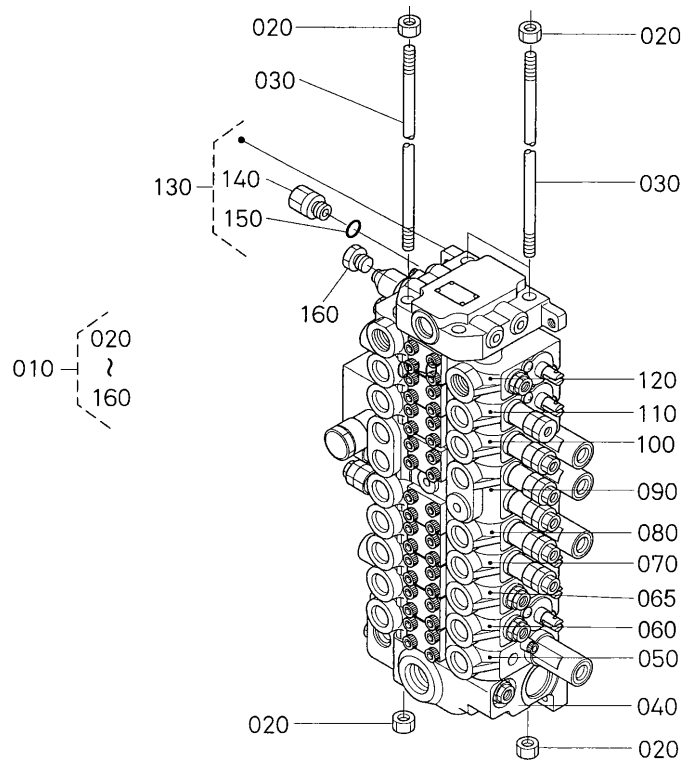
Pos.	PART No.	QTY/SNo	IC	PART NAME	DESIGNATION	BEZEICHNUNG	DENOMI. PARTE	NOMBRE PIEZA	Remarks
010	RD411-6381-0	1		ASSY ADAPTER	ENS. RACCORD	GRP.ADAPTER	GR. ADATTATORE	CONJUNTO ADAPTADOR	
015	04810-00180	1		O-RING	JOINT TORIQUE	O-RING	O-RING	JUNTA TÓRICA	
020	69251-6185-0	1		ADAPTER	RACCORD DE TUYAU	ADAPTER	RACCORDO,TUBO	JUNTA,CONDUCTO	
030	04810-00180	1		O-RING	JOINT TORIQUE	O-RING	O-RING	JUNTA TÓRICA	
040	RD411-6381-0	1		ASSY ADAPTER	ENS. RACCORD	GRP.ADAPTER	GR. ADATTATORE	CONJUNTO ADAPTADOR	
045	04810-00180	1		O-RING	JOINT TORIQUE	O-RING	O-RING	JUNTA TÓRICA	
050	69251-6185-0	1		ADAPTER	RACCORD DE TUYAU	ADAPTER	RACCORDO,TUBO	JUNTA,CONDUCTO	
060	04810-00180	1		O-RING	JOINT TORIQUE	O-RING	O-RING	JUNTA TÓRICA	
070	RD411-6199-0	1		ADAPTER	RACCORD DE TUYAU	ADAPTER	RACCORDO	JUNTA CONDUCTO	
075	04810-00240	1		O-RING	JOINT TORIQUE	O-RING	O-RING	JUNTA TÓRICA	
080	RC601-6372-0	1		ADAPTER	RACCORD	ADAPTER	RACCORDO	JUNTA	
090	04810-00110E	1		O-RING	JOINT TORIQUE	O-RING	O-RING	JUNTA TÓRICA	
100	RD411-6185-0	1		ASSY VALVE	ENS. SOUPE	GRP.VENTIL	GR. VALVOLA	CONJUNTO VÁLVULA	
110	RD411-6195-0	1		POPPET	CLAPET	VENTILKEGEL	VALVOLA A FUNGO	SETA	
120	RD411-6196-0	1		SPRING	RESSORT	FEDER	MOLLA	MUELLE	
130	RD411-6187-0	1		ADAPTER	RACCORD	ADAPTER	ADATTATORE	ADAPTADOR	
140	04810-00240	1		O-RING	JOINT TORIQUE	O-RING	O-RING	JUNTA TÓRICA	
150	04810-00290	1		O-RING	JOINT TORIQUE	O-RING	O-RING	JUNTA TÓRICA	
160	RC601-6372-0	1		ADAPTER	RACCORD	ADAPTER	RACCORDO	JUNTA	
170	04810-00110E	1		O-RING	JOINT TORIQUE	O-RING	O-RING	JUNTA TÓRICA	
180	69254-7849-0	1		ADAPTER	RACCORD	ADAPTER	ADATTATORE	ADAPTADOR	
190	04810-00110E	1		O-RING	JOINT TORIQUE	O-RING	O-RING	JUNTA TÓRICA	
200	RD411-6181-0	1		ASSY VALVE	ENS.SOUPE	GRP.VENTIL	GR. VALVOLA	CONJUNTO VÁLVULA	
210	RC101-6389-0	1		ADAPTER	RACCORD DE TUYAU	ADAPTER	RACCORDO,TUBO	JUNTA,CONDUCTO	
220	04810-00110E	1		O-RING	JOINT TORIQUE	O-RING	O-RING	JUNTA TÓRICA	
230	68728-7615-0	1		ADAPTER	RACCORD	ADAPTER	ADATTATORE	ADAPTADOR	
240	04810-00110E	1		O-RING	JOINT TORIQUE	O-RING	O-RING	JUNTA TÓRICA	
250	RP402-6192-0	1		ADAPTER	RACCORD	ADAPTER	ADATTATORE	ADAPTADOR	
260	04810-00110E	1		O-RING	JOINT TORIQUE	O-RING	O-RING	JUNTA TÓRICA	
270	RD411-6198-0	1		ASSY VALVE	ENS. SOUPE	GRP.VENTIL	GR. VALVOLA	CONJUNTO VÁLVULA	
280	69254-7845-0	1		ADAPTER	RACCORD	ADAPTER	ADATTATORE	ADAPTADOR	
290	04810-00110E	2		O-RING	JOINT TORIQUE	O-RING	O-RING	JUNTA TÓRICA	
300	RC601-6372-0	1		ADAPTER	RACCORD	ADAPTER	RACCORDO	JUNTA	
310	04810-00110E	1		O-RING	JOINT TORIQUE	O-RING	O-RING	JUNTA TÓRICA	

S054

CONTROL VALVE (COMPONENT PARTS)
 SOUPE DE CONTROLE (PARTIES COMP.)
 KONTROLLVENTIL (EINZELTEILE)
 DISTRIB. PRINCIP. (COMPON.)
 VÁLV. CONTROL (COMPONENTES)

C22

KX161-3



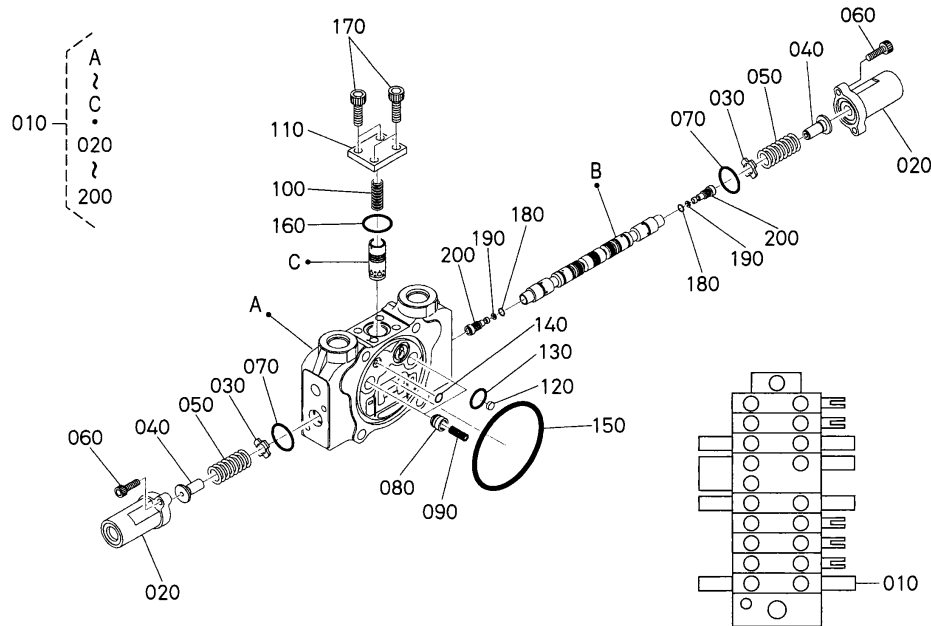
Pos.	PART No.	QTY/SNo	IC	PART NAME	DESIGNATION	BEZEICHNUNG	DENOMI. PARTE	NOMBRE PIEZA	Remarks
010	RD519-6113-0	1		ASSY VALVE CONTROL	ENS.DISTRIBUTEUR	GRP.REGELUNGSVENTIL	GR. DISTRIBUTORE PRINC.	CONJUNTO VÁLVULA CONTROL	
020	68021-8138-0	8		NUT	ECROU	MUTTER	DADO	TUERCA	
030	RD411-7031-0	4		ROD	BIELETTE	GEWINDESTANGE	STELO	VARILLA	
040	RD511-7014-0	1		ASSY VALVE,INLET	ENS. SOUPE	GRP.VENTIL	GR. VALVOLA,ASPIRAZIONE	CONJUNTO VÁLVULA,ADMISIÓN	
050	RD518-7011-0	1		ASSY VALVE,SWIVEL	ENS. SOUPE	GRP.VENTIL	GR. VALVOLA,ROTAZIONE	CONJUNTO VÁLVULA,GIRO	
060	RD518-7004-0	1		ASSY VALVE,TRAVEL LH	ENS. SOUPE	GRP.VENTIL	GR. VALVOLA,TRAINO SN	CONJ. VÁLV.,TRASL. IZDA.	
065	RD518-7006-0	1		ASSY VALVE,TRAVEL RH	ENS. SOUPE	GRP.VENTIL	GR. VALVOLA,TRAINO DS	CONJ. VÁLV.,TRASL. DCHA.	
070	RD411-7005-0	1		ASSY VALVE,BLADE	ENS. SOUPE	GRP.VENTIL	GR. VALVOLA,LAMA	CONJUNTO VÁLVULA,HOJA	
080	RD518-7003-0	1		ASSY VALVE,ARM	ENS. SOUPE	GRP.VENTIL	GR. VALVOLA,AVAMBRACCIO	CONJUNTO VÁLVULA,BRAZO	
090	RD518-7001-0	1		ASSY VALVE,BOOM	ENS. SOUPE	GRP.VENTIL	GR. VALV.,BRAC. SOLLEV.	CONJ. VÁLV.,BRAZO PRINC.	
100	RD519-7002-0	1		ASSY VALVE,BUCKET	ENS. SOUPE	GRP.VENTIL	GR. VALVOLA,BENNA	CONJUNTO VÁLVULA,CAZO	
110	RD411-7007-0	1		ASSY VALVE,SWING	ENS. SOUPE	GRP.VENTIL	GR. VALVOLA,BRANDEGGIO	CONJ. VÁLVULA,OSCIL.	
120	RD518-7010-0	1		ASSY VALVE,SERVICE	ENS. SOUPE	GRP.VENTIL	GR. VALVOLA,SERVIZIO	CONJ. VÁLVULA,MANT.	
130	RD411-7015-0	1		ASSY VALVE,OUTLET	ENS. SOUPE	GRP.VENTIL	GR. VALVOLA,USCITA	CONJUNTO VÁLVULA,SALIDA	
140	RD411-7028-0	1		ASSY PLUG	ENS.DE BOUCHON	GRP.STECKER	GR. CANDELE	CONJUNTO BUJÍA	
150	04810-00110E	1		O-RING	JOINT TORIQUE	O-RING	O-RING	JUNTA TÓRICA	
160	RP811-7061-0	2		ASSY PLUG	ENS.DE BOUCHON	GRP.STECKER	GR. CANDELE	CONJUNTO BUJÍA	

S055

SPOOL SECTION (SWIVEL)
SECTION DE TIROIR (PIVOT)
SPULENSEKTION (DREHEN)
SEZIONE ROCCHETTO (ROTAZ.)
SECC. DE BOBINA (ROTACIÓN)

C23

KX161-3



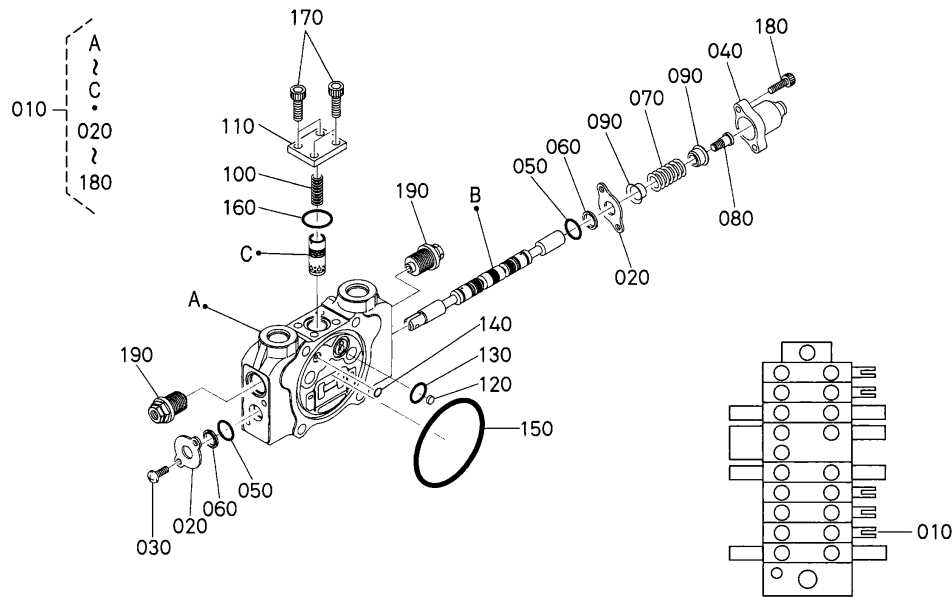
Pos.	PART No.	QTY/SNo	IC	PART NAME	DESIGNATION	BEZEICHNUNG	DENOMI. PARTE	NOMBRE PIEZA	Remarks
010	RD518-7011-0	1		ASSY VALVE,SWIVEL	ENS. SOUPAPE	GRP.VENTIL	GR. VALVOLA,ROTAZIONE	CONJUNTO VÁLVULA,GIRO	
020	RD411-7043-0	2		CAP	BOUCHON	KAPPE	TAPPO	CAPUCHÓN	
030	68311-7093-0	2		PLATE,SPRING	PLATEAU	FEDERPLATTE	PIASTRA,MOLLA	PLACA,MUELLE	
040	RD411-7039-0	2		SPRING SEAT	SIEGE DU RESSORT	FEDERSITZ	SEDE MOLLA	MUELLE ASIENTO	
050	RD411-7041-0	2		SPRING	RESSORT	FEDER	MOLLA	MUELLE	
060	01311-10618	4		BOLT	VIS	SCHRAUBE	BULLONE	PERNO HEX-RANURA-HD	
070	04811-10240	2		O-RING	JOINT TORIQUE	O-RING	O-RING	JUNTA TÓRICA	
080	68493-7031-0	2		POPPET	CLAPET	VENTILKEGEL	VALVOLA A FUNGO	SETA	
090	68493-7032-0	2		SPRING	RESSORT	FEDER	MOLLA	MUELLE	
100	RD411-7036-0	1		SPRING	RESSORT	FEDER	MOLLA	MUELLE	
110	RD411-7037-2	1		PLATE	PLAQUE	PLATTE	PIASTRA	PLACA	
120	RD411-7038-0	1		PLATE	PLAQUE	PLATTE	PIASTRA	PLACA	
130	04810-00180	1		O-RING	JOINT TORIQUE	O-RING	O-RING	JUNTA TÓRICA	
140	04810-00070	1		O-RING	JOINT TORIQUE	O-RING	O-RING	JUNTA TÓRICA	
150	RD411-7033-0	1		O-RING	JOINT TORIQUE	O-RING	O-RING	JUNTA TÓRICA	
160	04810-00220	1		O-RING	JOINT TORIQUE	O-RING	O-RING	JUNTA TÓRICA	
170	01311-10618	4		BOLT	VIS	SCHRAUBE	BULLONE	PERNO HEX-RANURA-HD	
180	04810-00030	2		O-RING	JOINT TORIQUE	O-RING	O-RING	JUNTA TÓRICA	
190	RC101-7057-0	2		RING,BACK UP	JOINT TEFLON	STÜTZRING	ANELLO,APPOGGIO	ANILLO,SOPORTE	
200	RD411-7042-0	2		PLUG	BOUCHON	STOPFEN	TAPPO	TAPÓN	

S056

SPOOL SECTION (TRAVEL)
SECTION DE TIROIR (DEPLACEMENT)
SPULENSEKTION (FAHREN)
SEZIONE ROCCHETTO (TRAINO)
SEC. DE BOBINA (TRASLACIÓN)

C24

KX161-3



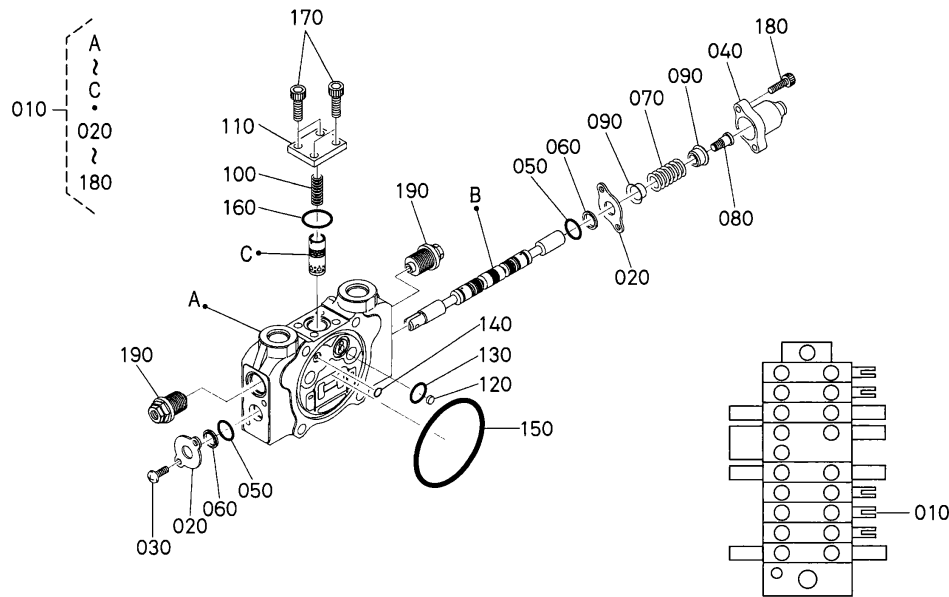
Pos.	PART No.	QTY/SNo	IC	PART NAME	DESIGNATION	BEZEICHNUNG	DENOMI. PARTE	NOMBRE PIEZA	Remarks
010	RD518-7006-0	1		ASSY VALVE,TRAVEL RH	ENS. SOUPAPE	GRP.VENTIL	GR. VALVOLA,TRAINO DS	CONJ. VÁLV.,TRASL. DCHA.	
020	68493-7023-0	2		PLATE,SEAL	PLAQUE	PLATTE,DICHTUNG	PIASTRA,DISPOSITIVO TENUTA	PLACA,JUNTA	
030	69251-7406-0	2		SCREW,ROUND HEAD	VIS A TETE RONDE	RUNDKOPFSCHRAUBE	VITE,TESTA ARROTONDATA	TORNILLO,CABEZA REDONDA	
040	68493-7026-0	1		CAP	BOUCHON	KAPPE	TAPPO	CAPUCHÓN	
050	68493-7024-0	2		O-RING	JOINT TORIQUE	O-RING	O-RING	JUNTA TÓRICA	
060	R1401-9422-0	2		SEAL	JOINT	DICHTUNG	TENUTA	JUNTA	
070	R1401-9401-0	1		SPRING	RESSORT	FEDER	MOLLA	MUELLE	
080	68493-7028-0	1		SCREW,CAP	VIS	SCHRAUBE	VITE,PER FORO FILETTATO	TORNILLO,CAPUCHÓN	
090	68493-7027-0	2		SEAT,SPRING	SIEGE DU RESSORT	FEDERSITZ	SEDE,MOLLA	ASIENTO,MUELLE	
100	RD411-7036-0	1		SPRING	RESSORT	FEDER	MOLLA	MUELLE	
110	RD411-7037-2	1		PLATE	PLAQUE	PLATTE	PIASTRA	PLACA	
120	RD411-7038-0	1		PLATE	PLAQUE	PLATTE	PIASTRA	PLACA	
130	04810-00180	1		O-RING	JOINT TORIQUE	O-RING	O-RING	JUNTA TÓRICA	
140	04810-00070	1		O-RING	JOINT TORIQUE	O-RING	O-RING	JUNTA TÓRICA	
150	RD411-7033-0	1		O-RING	JOINT TORIQUE	O-RING	O-RING	JUNTA TÓRICA	
160	04810-00220	1		O-RING	JOINT TORIQUE	O-RING	O-RING	JUNTA TÓRICA	
170	01311-10618	4		BOLT	VIS	SCHRAUBE	BULLONE	PERNO HEX-RANURA-HD	
180	01311-10618	2		BOLT	VIS	SCHRAUBE	BULLONE	PERNO HEX-RANURA-HD	
190	68861-7012-0	2		ASSY VALVE SHUT OFF	ENS.SOUPAPE	GRP.VENTIL	GR. VALVOLA DI ARRESTO	CONJUNTO VÁLVULA CIERRE	

S057

SPOOL SECTION (TRAVEL)
SECTION DE TIROIR (DEPLACEMENT)
SPULENSEKTION (FAHREN)
SEZIONE ROCCHETTO (TRAINO)
SEC. DE BOBINA (TRASLACIÓN)

C25

KX161-3



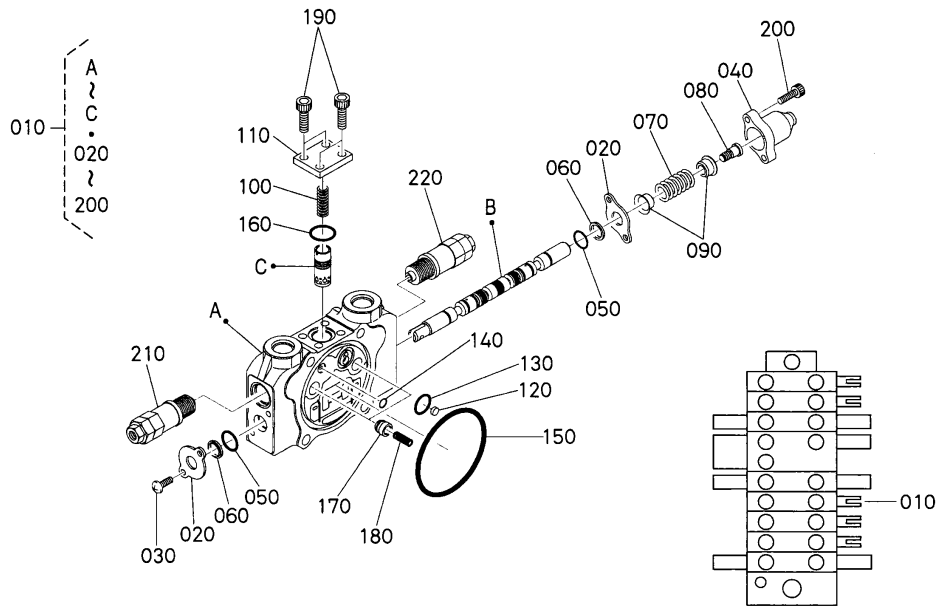
Pos.	PART No.	QTY/SNo	IC	PART NAME	DESIGNATION	BEZEICHNUNG	DENOMI. PARTE	NOMBRE PIEZA	Remarks
010	RD518-7004-0	1		ASSY VALVE,TRAVEL LH	ENS. SOUPAPE	GRP.VENTIL	GR. VALVOLA,TRAINO SN	CONJ. VÁLV.,TRASL. IZDA.	
020	68493-7023-0	2		PLATE,SEAL	PLAQUE	PLATTE,DICHTUNG	PIASTRA,DISPOSITIVO TENUTA	PLACA,JUNTA	
030	69251-7406-0	2		SCREW,ROUND HEAD	VIS A TETE RONDE	RUNDKOPFSCHRAUBE	VITE,TESTA ARROTONDATA	TORNILLO,CABEZA REDONDA	
040	68493-7026-0	2		CAP	BOUCHON	KAPPE	TAPPO	CAPUCHÓN	
050	68493-7024-0	2		O-RING	JOINT TORIQUE	O-RING	O-RING	JUNTA TÓRICA	
060	R1401-9422-0	2		SEAL	JOINT	DICHTUNG	TENUTA	JUNTA	
070	R1401-9401-0	1		SPRING	RESSORT	FEDER	MOLLA	MUELLE	
080	68493-7028-0	1		SCREW,CAP	VIS	SCHRAUBE	VITE,PER FORO FILETTATO	TORNILLO,CAPUCHÓN	
090	68493-7027-0	2		SEAT,SPRING	SIEGE DU RESSORT	FEDERSITZ	SEDE,MOLLA	ASIENTO,MUELLE	
100	RD411-7036-0	1		SPRING	RESSORT	FEDER	MOLLA	MUELLE	
110	RD411-7037-2	1		PLATE	PLAQUE	PLATTE	PIASTRA	PLACA	
120	RD411-7038-0	1		PLATE	PLAQUE	PLATTE	PIASTRA	PLACA	
130	04810-00180	1		O-RING	JOINT TORIQUE	O-RING	O-RING	JUNTA TÓRICA	
140	04810-00070	1		O-RING	JOINT TORIQUE	O-RING	O-RING	JUNTA TÓRICA	
150	RD411-7033-0	1		O-RING	JOINT TORIQUE	O-RING	O-RING	JUNTA TÓRICA	
160	04810-00220	1		O-RING	JOINT TORIQUE	O-RING	O-RING	JUNTA TÓRICA	
170	01311-10618	4		BOLT	VIS	SCHRAUBE	BULLONE	PERNO HEX-RANURA-HD	
180	01311-10618	2		BOLT	VIS	SCHRAUBE	BULLONE	PERNO HEX-RANURA-HD	
190	68861-7012-0	2		ASSY VALVE SHUT OFF	ENS.SOUPAPE	GRP.VENTIL	GR. VALVOLA DI ARRESTO	CONJUNTO VÁLVULA CIERRE	

S058

SPOOL SECTION (BLADE)
SECTION DE TIROIR (LAME)
SPULENSEKTION (PLANIERSCHILD)
SEZIONE ROCCHETTO (LAMA)
SECCIÓN DE LA BOBINA (HOJA)

C26

KX161-3



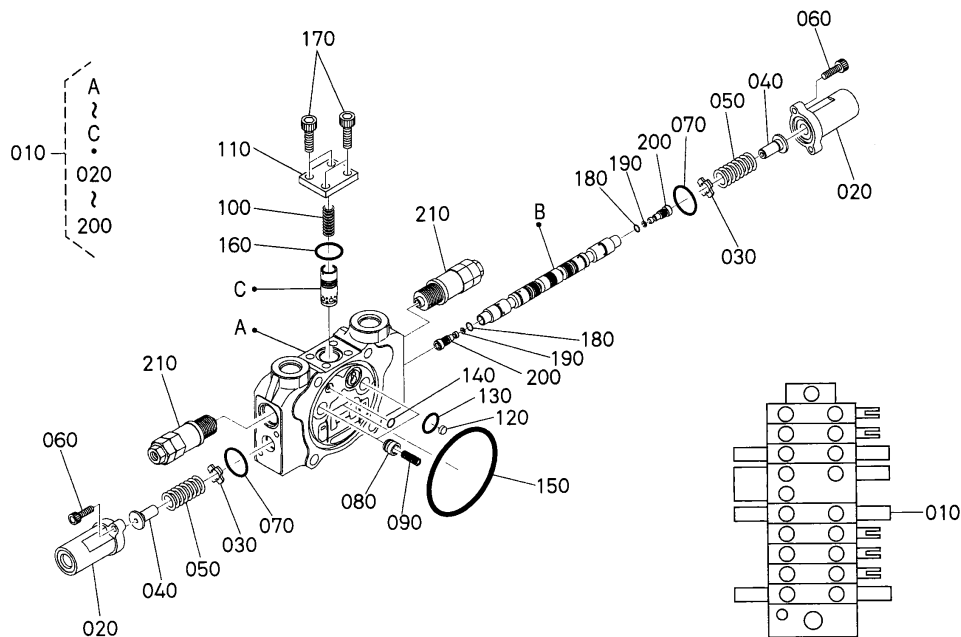
Pos.	PART No.	QTY/SNo	IC	PART NAME	DESIGNATION	BEZEICHNUNG	DENOMI. PARTE	NOMBRE PIEZA	Remarks
010	RD411-7005-0	1		ASSY VALVE, BLADE	ENS. SOUPAPE	GRP.VENTIL	GR. VALVOLA LAMA	CONJUNTO VÁLVULA, HOJA	
020	68493-7023-0	2		PLATE, SEAL	PLAQUE	PLATTE, DICHTUNG	PIASTRA, DISPOSITIVO TENUTA	PLACA, JUNTA	
030	69251-7406-0	2		SCREW, ROUND HEAD	VIS A TETE RONDE	RUNDKOPFSCHRAUBE	VITE, TESTA ARROTONDATA	TORNILLO, CABEZA REDONDA	
040	68493-7026-0	1		CAP	BOUCHON	KAPPE	TAPPO	CAPUCHÓN	
050	68493-7024-0	2		O-RING	JOINT TORIQUE	O-RING	O-RING	JUNTA TÓRICA	
060	R1401-9422-0	2		SEAL	JOINT	DICHTUNG	TENUTA	JUNTA	
070	R1401-9401-0	1		SPRING	RESSORT	FEDER	MOLLA	MUELLE	
080	68493-7028-0	1		SCREW, CAP	VIS	SCHRAUBE	VITE, PER FORO FILETTATO	TORNILLO, CAPUCHÓN	
090	68493-7027-0	2		SEAT, SPRING	SIEGE DU RESSORT	FEDERSITZ	SEDE, MOLLA	ASIENTO, MUELLE	
100	RD411-7036-0	1		SPRING	RESSORT	FEDER	MOLLA	MUELLE	
110	RD411-7037-2	1		PLATE	PLAQUE	PLATTE	PIASTRA	PLACA	
120	RD411-7038-0	1		PLATE	PLAQUE	PLATTE	PIASTRA	PLACA	
130	04810-00180	1		O-RING	JOINT TORIQUE	O-RING	O-RING	JUNTA TÓRICA	
140	04810-00070	1		O-RING	JOINT TORIQUE	O-RING	O-RING	JUNTA TÓRICA	
150	RD411-7033-0	1		O-RING	JOINT TORIQUE	O-RING	O-RING	JUNTA TÓRICA	
160	04810-00220	1		O-RING	JOINT TORIQUE	O-RING	O-RING	JUNTA TÓRICA	
170	68493-7031-0	2		POPPET	CLAPET	VENTILKEGEL	VALVOLA A FUNGO	SETA	
180	68493-7032-0	2		SPRING	RESSORT	FEDER	MOLLA	MUELLE	
190	01311-10618	4		BOLT	VIS	SCHRAUBE	BULLONE	PERNO HEX-RANURA-HD	
200	01311-10618	2		BOLT	VIS	SCHRAUBE	BULLONE	PERNO HEX-RANURA-HD	
210	RD411-7023-0	1		ASSY RELIEF VALVE	ENS. SOUPAPE DE DECH.	GRP. ÜBERDRUCKVENTIL	VALV. LIMITAT. PRESS.	CONJUNTO SEGURIDAD VÁLVUL	
220	RD411-7022-0	1		ASSY VALVE RELIEF	ENS. CLAPET DE DECHA.	GRP. ÜBERDRUCKVENTIL	GR. VALV. LIMITAT. PRESS.	CONJUNTO VÁLVULA SEGURIDA	

S059

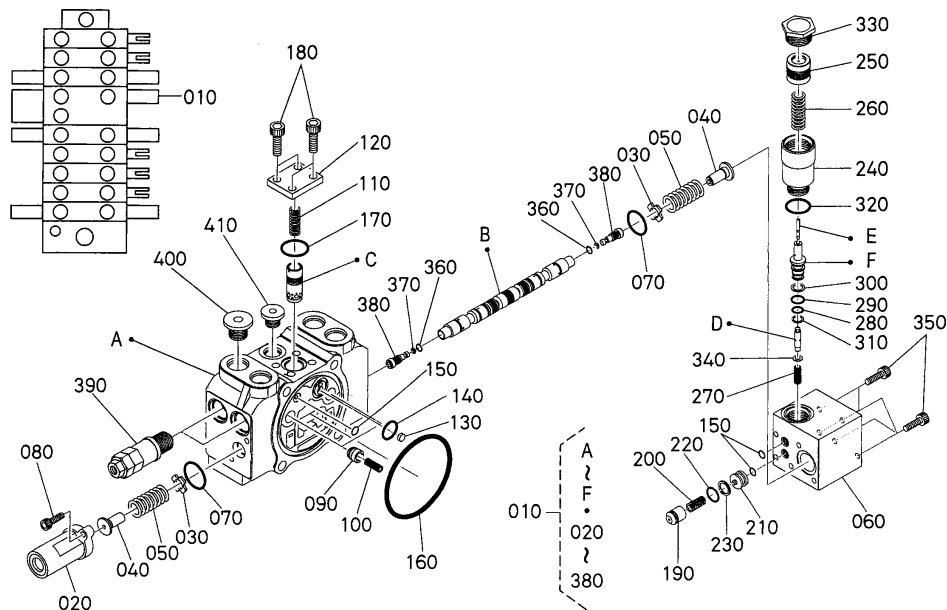
SPOOL SECTION (ARM)
SECTION DE TIROIR (BRAS)
SPULENSEKTION (ARM)
SEZ.ROCCHETTO (AVAMBRACCIO)
SECC. DE LA BOBINA (BRAZO)

C27

KX161-3



Pos.	PART No.	QTY/SNo	IC	PART NAME	DESIGNATION	BEZEICHNUNG	DENOMI. PARTE	NOMBRE PIEZA	Remarks
010	RD518-7003-0	1		ASSY VALVE,ARM	ENS. SOUPAPE	GRP.VENTIL	GR. VALVOLA,AVAMBRACCIO	CONJUNTO VÁLVULA,BRAZO	
020	RD411-7043-0	2		CAP	BOUCHON	KAPPE	TAPPO	CAPUCHÓN	
030	68311-7093-0	2		PLATE,SPRING	PLATEAU	FEDERPLATTE	PIASTRA,MOLLA	PLACA,MUELLE	
040	RD411-7039-0	2		SPRING SEAT	SIEGE DU RESSORT	FEDERSITZ	SEDE MOLLA	MUELLE ASIEN TO	
050	RD411-7041-0	2		SPRING	RESSORT	FEDER	MOLLA	MUELLE	
060	01311-10618	4		BOLT	VIS	SCHRAUBE	BULLONE	PERNO HEX-RANURA-HD	
070	04811-10240	2		O-RING	JOINT TORIQUE	O-RING	O-RING	JUNTA TÓRICA	
080	68493-7031-0	2		POPPET	CLAPET	VENTILKEGEL	VALVOLA A FUNGO	SETA	
090	68493-7032-0	2		SPRING	RESSORT	FEDER	MOLLA	MUELLE	
100	RD411-7036-0	1		SPRING	RESSORT	FEDER	MOLLA	MUELLE	
110	RD411-7037-2	1		PLATE	PLAQUE	PLATTE	PIASTRA	PLACA	
120	RD411-7038-0	1		PLATE	PLAQUE	PLATTE	PIASTRA	PLACA	
130	04810-00180	1		O-RING	JOINT TORIQUE	O-RING	O-RING	JUNTA TÓRICA	
140	04810-00070	1		O-RING	JOINT TORIQUE	O-RING	O-RING	JUNTA TÓRICA	
150	RD411-7033-0	1		O-RING	JOINT TORIQUE	O-RING	O-RING	JUNTA TÓRICA	
160	04810-00220	1		O-RING	JOINT TORIQUE	O-RING	O-RING	JUNTA TÓRICA	
170	01311-10616	4		BOLT	VIS	SCHRAUBE	BULLONE	PERNO HEX-RANURA-HD	
180	04810-00030	2		O-RING	JOINT TORIQUE	O-RING	O-RING	JUNTA TÓRICA	
190	RC101-7057-0	2		RING,BACK UP	JOINT TEFLON	STÜTZRING	ANELLO,APPOGGIO	ANILLO,SOPORTE	
200	RD411-7042-0	2		PLUG	BOUCHON	STOPFEN	TAPPO	TAPÓN	
210	RD411-7023-0	2		ASSY RELIEF VALVE	ENS. SOUPAPE DE DECH.	GRP.ÜBERDRUCKVENTIL	VALV. LIMITAT. PRESS.	CONJUNTO SEGURIDAD VÁLVUL	



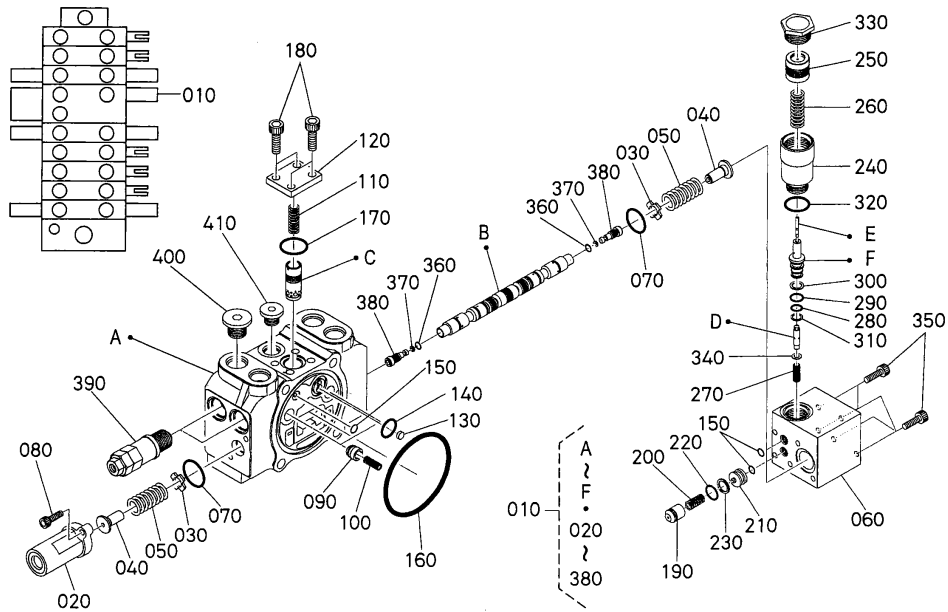
Pos.	PART No.	QTY/SNo	IC	PART NAME	DESIGNATION	BEZEICHNUNG	DENOMI. PARTE	NOMBRE PIEZA	Remarks
010	RD518-7001-0	1		ASSY VALVE,BOOM	ENS. SOUPAPE	GRP.VENTIL	GR. VALV.,BRAC. SOLLEV.	CONJ. VÁLV.,BRAZO PRINC.	
020	RD411-7043-0	1		CAP	BOUCHON	KAPPE	TAPPO	CAPUCHÓN	
030	68311-7093-0	2		PLATE,SPRING	PLATEAU	FEDERPLATTE	PIASTRA,MOLLA	PLACA,MUELLE	
040	RD411-7039-0	2		SPRING SEAT	SIEGE DU RESSORT	FEDERSITZ	SEDE MOLLA	MUELLE ASIENITO	
050	RD411-7041-0	2		SPRING	RESSORT	FEDER	MOLLA	MUELLE	
060	RD518-7045-0	1		HOUSING	CARTER	GEHÄUSE	CORPO	ALOJAMIENTO	
070	04811-10240	2		O-RING	JOINT TORIQUE	O-RING	O-RING	JUNTA TÓRICA	
080	01311-10618	2		BOLT	VIS	SCHRAUBE	BULLONE	PERNO HEX-RANURA-HD	
090	68493-7031-0	2		POPPET	CLAPET	VENTILKEGEL	VALVOLA A FUNGO	SETA	
100	68493-7032-0	2		SPRING	RESSORT	FEDER	MOLLA	MUELLE	
110	RD411-7036-0	1		SPRING	RESSORT	FEDER	MOLLA	MUELLE	
120	RD411-7037-2	1		PLATE	PLAQUE	PLATTE	PIASTRA	PLACA	
130	RD411-7038-0	1		PLATE	PLAQUE	PLATTE	PIASTRA	PLACA	
140	04810-00180	1		O-RING	JOINT TORIQUE	O-RING	O-RING	JUNTA TÓRICA	
150	04810-00070	3		O-RING	JOINT TORIQUE	O-RING	O-RING	JUNTA TÓRICA	
160	RD411-7033-0	1		O-RING	JOINT TORIQUE	O-RING	O-RING	JUNTA TÓRICA	
170	04810-00220	1		O-RING	JOINT TORIQUE	O-RING	O-RING	JUNTA TÓRICA	
180	01311-10618	4		BOLT	VIS	SCHRAUBE	BULLONE	PERNO HEX-RANURA-HD	
190	RD411-7046-0	1		POPPET	CLAPET	VENTILKEGEL	VALVOLA A FUNGO	SETA	
200	RC101-7053-0	1		SPRING	RESSORT	FEDER	MOLLA	MUELLE	
210	RD411-7047-0	1		SPACER	ENTRETOISE	DISTANZ	DISTANZIATORE	SEPARADOR	
220	04811-06120	1		O-RING	JOINT TORIQUE	O-RING	O-RING	JUNTA TÓRICA	
230	RD411-7055-0	1		RING,BACKUP	JOINT,TEFLON	STÜTZRING	ANELLO,APPOGGIO	ANILLO,SOPORTE	
240	RD411-7049-0	1		PLUG	BOUCHON	STOPFEN	TAPPO	TAPÓN	
250	RD411-7051-0	1		PISTON	PISTON	KOLBEN	PISTONE	PISTÓN	
260	RD411-7054-0	1		SPRING	RESSORT	FEDER	MOLLA	MUELLE	
270	RD411-7056-0	1		SPRING	RESSORT	FEDER	MOLLA	MUELLE	
280	04811-00090	1		O-RING	JOINT TORIQUE	O-RING	O-RING	JUNTA TÓRICA	
290	04811-06100	1		O-RING	JOINT TORIQUE	O-RING	O-RING	JUNTA TÓRICA	
300	RP811-7057-0	1		WASHER,SPRING	RONDELLE GROWER	FEDERRING	RONDELLA,ELASTICA	ARANDELA,MUELLE	
310	RP811-7056-0	1		WASHER,SPRING	RONDELLE GROWER	FEDERRING	RONDELLA,ELASTICA	ARANDELA,MUELLE	
320	RD411-7057-0	1		O-RING	JOINT TORIQUE	O-RING	O-RING	JUNTA TÓRICA	
330	RC101-7061-0	1		ASSY PLUG	ENS.DE BOUCHON	MONT.STECKER	GR. CANDELE	CONJUNTO BUJÍA	
340	RD411-7058-0	1		WASHER	RONDELLE	SCHEIBE	RONDELLA	ARANDELA	
350	01311-10650	5		BOLT	VIS	SCHRAUBE	BULLONE	PERNO HEX-RANURA-HD	
360	04810-00030	2		O-RING	JOINT TORIQUE	O-RING	O-RING	JUNTA TÓRICA	
370	RC101-7057-0	2		RING,BACK UP	JOINT TEFLON	STÜTZRING	ANELLO,APPOGGIO	ANILLO,SOPORTE	
380	RD411-7042-0	2		PLUG	BOUCHON	STOPFEN	TAPPO	TAPÓN	
390	RD411-7023-0	2		ASSY RELIEF VALVE	ENS. SOUPAPE DE DECH.	GRP.ÜBERDRUCKVENTIL	VALV. LIMITAT. PRESS.	CONJUNTO SEGURIDAD VÁLVUL	
400	RP402-7062-0	1		PLUG	BOUCHON	STOPFEN	TAPPO	TAPÓN	

S060

SPOOL SECTION (BOOM)
 SECTION DE TIROIR (FLECHE)
 SPULENSEKTION (AUSLEGER)
 SEZ. ROCCH. (BRAC. SOLLEV.)
 SECC. BOBINA (BRAZO PR.)

C28

KX161-3



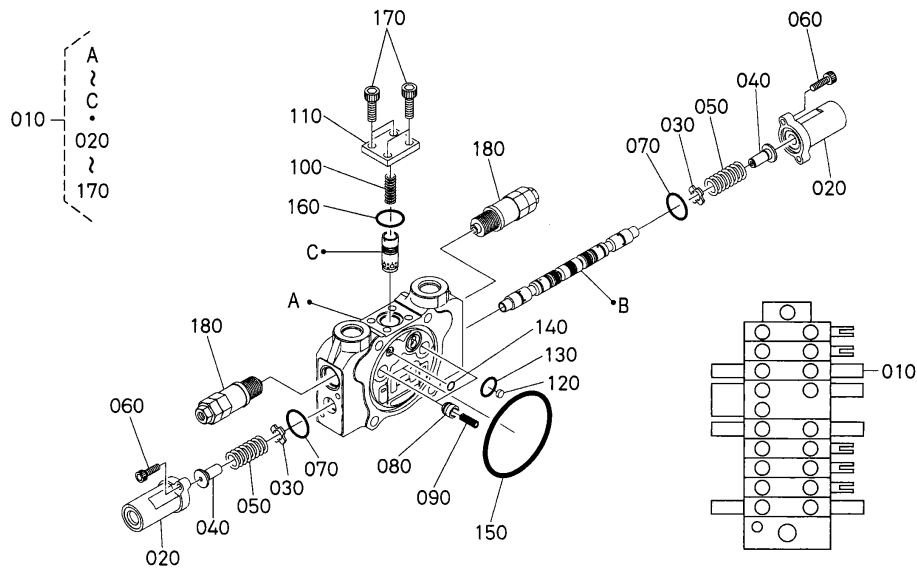
Pos.	PART No.	QTY/SNo	IC	PART NAME	DESIGNATION	BEZEICHNUNG	DENOMI. PARTE	NOMBRE PIEZA	Remarks
410	RP402-7061-0	1		ASSY PLUG	ENS.DE BOUCHON	GRP.STECKER	GR. CANDELE	CONJUNTO BUJIA	

S061

SPOOL SECTION (BUCKET)
SECTION DE TIROIR (GODET)
SPULENSEKTION (SCHAUFEL)
SEZIONE ROCCHETTO (BENNA)
SECCIÓN DE LA BOBINA (CAZO)

C29

KX161-3



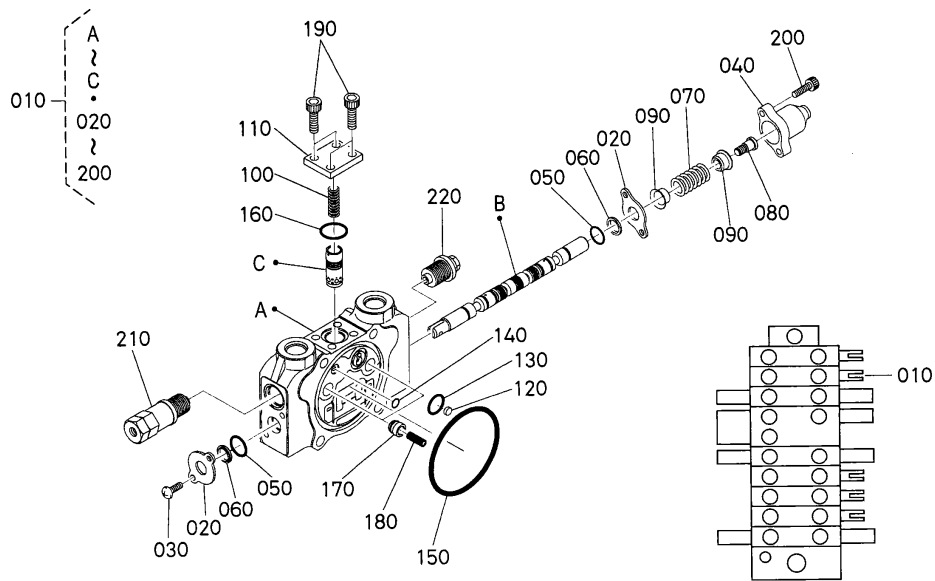
Pos.	PART No.	QTY/SNo	IC	PART NAME	DESIGNATION	BEZEICHNUNG	DENOMI. PARTE	NOMBRE PIEZA	Remarks
010	RD519-7002-0	1		ASSY VALVE,BUCKET	ENS. SOUPAPE	GRP.VENTIL	GR. VALVOLA,BENNA	CONJUNTO VÁLVULA,CAZO	
020	RD411-7043-0	2		CAP	BOUCHON	KAPPE	TAPPO	CAPUCHÓN	
030	68311-7093-0	2		PLATE,SPRING	PLATEAU	FEDERPLATTE	PIASTRA,MOLLA	PLACA,MUELLE	
040	RD411-7039-0	2		SPRING SEAT	SIEGE DU RESSORT	FEDERSITZ	SEDE MOLLA	MUELLE ASIENTO	
050	RD411-7041-0	2		SPRING	RESSORT	FEDER	MOLLA	MUELLE	
060	01311-10618	4		BOLT	VIS	SCHRAUBE	BULLONE	PERNO HEX-RANURA-HD	
070	04811-10240	2		O-RING	JOINT TORIQUE	O-RING	O-RING	JUNTA TÓRICA	
080	68493-7031-0	2		POPPET	CLAPET	VENTILKEGEL	VALVOLA A FUNGO	SETA	
090	68493-7032-0	2		SPRING	RESSORT	FEDER	MOLLA	MUELLE	
100	RD411-7036-0	1		SPRING	RESSORT	FEDER	MOLLA	MUELLE	
110	RD411-7037-2	1		PLATE	PLAQUE	PLATTE	PIASTRA	PLACA	
120	RD411-7038-0	1		PLATE	PLAQUE	PLATTE	PIASTRA	PLACA	
130	04810-00180	1		O-RING	JOINT TORIQUE	O-RING	O-RING	JUNTA TÓRICA	
140	04810-00070	1		O-RING	JOINT TORIQUE	O-RING	O-RING	JUNTA TÓRICA	
150	RD411-7033-0	1		O-RING	JOINT TORIQUE	O-RING	O-RING	JUNTA TÓRICA	
160	04810-00220	1		O-RING	JOINT TORIQUE	O-RING	O-RING	JUNTA TÓRICA	
170	01311-10618	4		BOLT	VIS	SCHRAUBE	BULLONE	PERNO HEX-RANURA-HD	
180	RD411-7023-0	2		ASSY RELIEF VALVE	ENS. SOUPAPE DE DECH.	GRP.ÜBERDRUCKVENTIL	VALV. LIMITAT. PRESS.	CONJUNTO SEGURIDAD VÁLVUL	

S062

SPOOL SECTION (SWING)
SECTION DE TIROIR (BALANCEMENT)
SPULENSEKTION (SCHWINGEN)
SEZ. ROCCHETTO (BRANDEGG.)
SEC. DE BOBINA (OSCILACIÓN)

C30

KX161-3



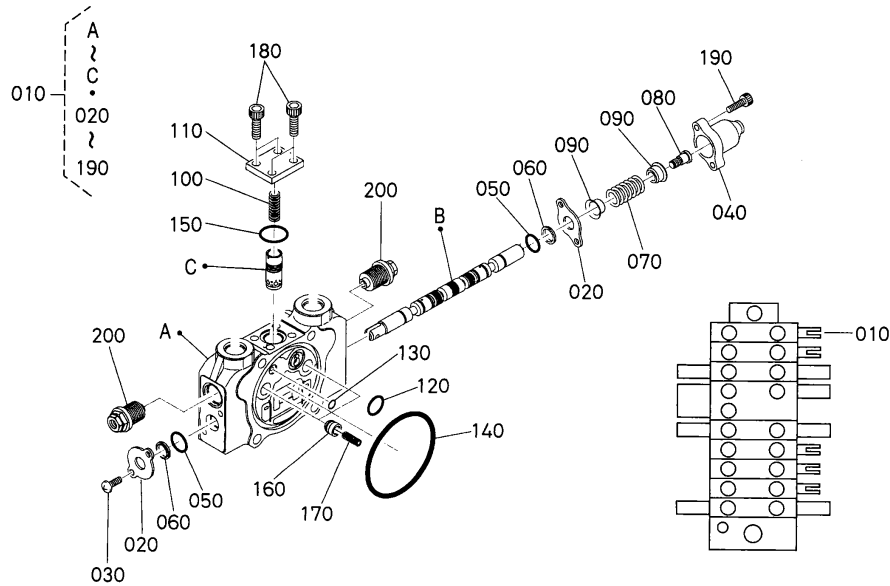
Pos.	PART No.	QTY/SNo	IC	PART NAME	DESIGNATION	BEZEICHNUNG	DENOMI. PARTE	NOMBRE PIEZA	Remarks
010	RD411-7007-0	1		ASSY VALVE, SWING	ENS. SOUPAPE	GRP.VENTIL	GR. VALVOLA.BRANDEGGIO	CONJ. VÁLVULA OSCIL.	
020	68493-7023-0	2		PLATE, SEAL	PLAQUE	PLATTE.DICHTUNG	PIASTRA,DISPOSITIVO TENUTA	PLACA,JUNTA	
030	69251-7406-0	2		SCREW, ROUND HEAD	VIS A TETE RONDE	RUNDKOPFSCHRAUBE	VITE,TESTA ARROTONDATA	TORNILLO,CABEZA REDONDA	
040	68493-7026-0	1		CAP	BOUCHON	KAPPE	TAPPO	CAPUCHÓN	
050	68493-7024-0	2		O-RING	JOINT TORIQUE	O-RING	O-RING	JUNTA TÓRICA	
060	R1401-9422-0	2		SEAL	JOINT	DICHTUNG	TENUTA	JUNTA	
070	R1401-9401-0	1		SPRING	RESSORT	FEDER	MOLLA	MUELLE	
080	68493-7028-0	1		SCREW,CAP	VIS	SCHRAUBE	VITE,PER FORO FILETTATO	TORNILLO,CAPUCHÓN	
090	68493-7027-0	2		SEAT, SPRING	SIEGE DU RESSORT	FEDERSITZ	SEDE,MOLLA	ASIENTO,MUELLE	
100	RD411-7036-0	1		SPRING	RESSORT	FEDER	MOLLA	MUELLE	
110	RD411-7037-2	1		PLATE	PLAQUE	PLATTE	PIASTRA	PLACA	
120	RD411-7038-0	1		PLATE	PLAQUE	PLATTE	PIASTRA	PLACA	
130	04810-00180	1		O-RING	JOINT TORIQUE	O-RING	O-RING	JUNTA TÓRICA	
140	04810-00070	1		O-RING	JOINT TORIQUE	O-RING	O-RING	JUNTA TÓRICA	
150	RD411-7033-0	1		O-RING	JOINT TORIQUE	O-RING	O-RING	JUNTA TÓRICA	
160	04810-00220	1		O-RING	JOINT TORIQUE	O-RING	O-RING	JUNTA TÓRICA	
170	68493-7031-0	2		POPPET	CLAPET	VENTILKEGEL	VALVOLA A FUNGO	SETA	
180	68493-7032-0	2		SPRING	RESSORT	FEDER	MOLLA	MUELLE	
190	01311-10618	4		BOLT	VIS	SCHRAUBE	BULLONE	PERNO HEX-RANURA-HD	
200	01311-10618	2		BOLT	VIS	SCHRAUBE	BULLONE	PERNO HEX-RANURA-HD	
210	RD411-7021-0	1		RELIEF VALVE	SOUPAPE	DRUCKREGELVENTIL	VALV. REGOL. PRESS.	VÁLVULA DE SEGURIDAD	
220	68861-7012-0	1		ASSY VALVE SHUT OFF	ENS.SOUPAPE	GRP.VENTIL	GR. VALVOLA DI ARRESTO	CONJUNTO VÁLVULA CIERRE	

S063

SPOOL SECTION (S/P)
SECTION DE TIROIR (S/P)
SPULENSEKTION (S/P)
SEZIONE ROCCHETTO (S/P)
SECCIÓN DE LA BOBINA (S/P)

C31

KX161-3



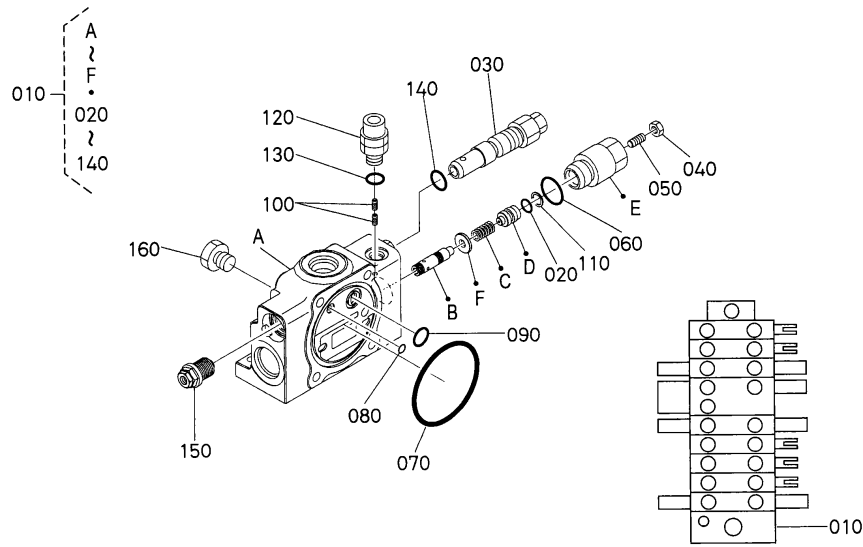
Pos.	PART No.	QTY/SNo	IC	PART NAME	DESIGNATION	BEZEICHNUNG	DENOMI. PARTE	NOMBRE PIEZA	Remarks
010	RD518-7010-0	1		ASSY VALVE,SERVICE	ENS. SOUPAPE	GRP.VENTIL	GR. VALVOLA,SERVIZIO	CONJ. VÁLVULA,MANT.	
020	68493-7023-0	2		PLATE,SEAL	PLAQUE	PLATTE,DICHTUNG	PIASTRA,DISPOSITIVO TENUTA	PLACA,JUNTA	
030	69251-7406-0	2		SCREW,ROUND HEAD	VIS A TETE RONDE	RUNDKOPFSCHRAUBE	VITE,TESTA ARROTONDATA	TORNILLO,CABEZA REDONDA	
040	68493-7026-0	1		CAP	BOUCHON	KAPPE	TAPPO	CAPUCHÓN	
050	68493-7024-0	2		O-RING	JOINT TORIQUE	O-RING	O-RING	JUNTA TÓRICA	
060	R1401-9422-0	2		SEAL	JOINT	DICHTUNG	TENUTA	JUNTA	
070	R1401-9401-0	1		SPRING	RESSORT	FEDER	MOLLA	MUELLE	
080	68493-7028-0	1		SCREW,CAP	VIS	SCHRAUBE	VITE,PER FORO FILETTATO	TORNILLO,CAPUCHÓN	
090	68493-7027-0	2		SEAT,SPRING	SIEGE DU RESSORT	FEDERSITZ	SEDE,MOLLA	ASIENTO,MUELLE	
100	RD411-7036-0	1		SPRING	RESSORT	FEDER	MOLLA	MUELLE	
110	RD411-7037-2	1		PLATE	PLAQUE	PLATTE	PIASTRA	PLACA	
120	04810-00180	1		O-RING	JOINT TORIQUE	O-RING	O-RING	JUNTA TÓRICA	
130	04810-00070	1		O-RING	JOINT TORIQUE	O-RING	O-RING	JUNTA TÓRICA	
140	RD411-7033-0	1		O-RING	JOINT TORIQUE	O-RING	O-RING	JUNTA TÓRICA	
150	04810-00220	1		O-RING	JOINT TORIQUE	O-RING	O-RING	JUNTA TÓRICA	
160	68493-7031-0	2		POPPET	CLAPET	VENTILKEGEL	VALVOLA A FUNGO	SETA	
170	68493-7032-0	2		SPRING	RESSORT	FEDER	MOLLA	MUELLE	
180	01311-10618	4		BOLT	VIS	SCHRAUBE	BULLONE	PERNO HEX-RANURA-HD	
190	01311-10618	2		BOLT	VIS	SCHRAUBE	BULLONE	PERNO HEX-RANURA-HD	
200	68861-7012-0	2		ASSY VALVE SHUT OFF	ENS.SOUPAPE	GRP.VENTIL	GR. VALVOLA DI ARRESTO	CONJUNTO VÁLVULA CIERRE	

S064

SPOOL SECTION (INLET)
SECTION DE TIROIR (ADMISSION)
SPULENSEKTION (ANSAUGEN)
SEZIONE ROCCHETTO (ASPIR.)
SECCIÓN DE BOB. (ADMISIÓN)

C32

KX161-3

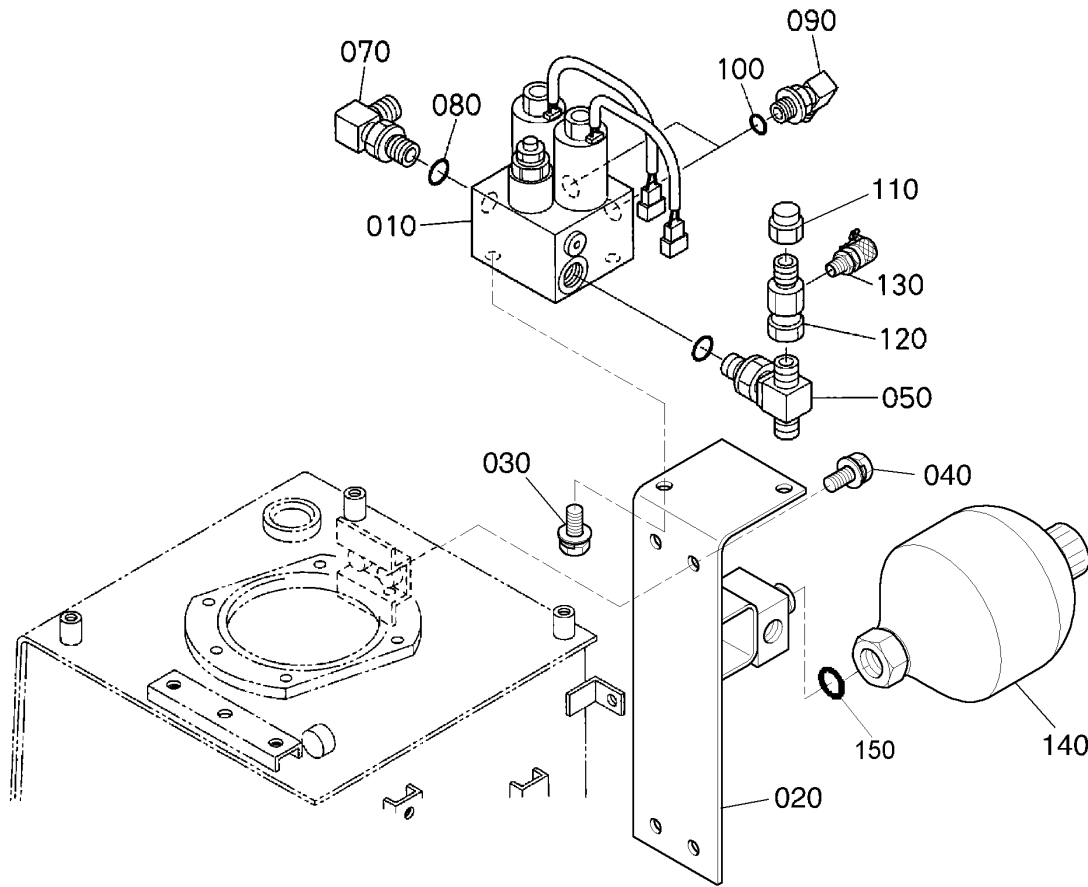


Pos.	PART No.	QTY/SNo	IC	PART NAME	DESIGNATION	BEZEICHNUNG	DENOMI. PARTE	NOMBRE PIEZA	Remarks
010	RD511-7014-0	1		ASSY VALVE,INLET	ENS. SOUPAPE	GRP.VENTIL	GR. VALVOLA,ASPIRAZIONE	CONJUNTO VÁLVULA,ADMISIÓN	
020	04810-00120	1		O-RING	JOINT TORIQUE	O-RING	O-RING	JUNTA TÓRICA	
030	RD411-7020-0	1		RELIEF VALVE	SOUPAPE	DRUCKREGELVENTIL	VALV. REGUL. PRESS.	VÁLVULA DE SEGURIDAD	
040	RP811-7032-0	1		NUT	ECROU	MUTTER	DADO	TUERCA	
050	RD411-7029-0	1		BOLT	GOUPILLE	GEWINDESTIFT	BULLONE	PERNO	
060	04810-00240	1		O-RING	JOINT TORIQUE	O-RING	O-RING	JUNTA TÓRICA	
070	RD411-7033-0	1		O-RING	JOINT TORIQUE	O-RING	O-RING	JUNTA TÓRICA	
080	04810-00070	1		O-RING	JOINT TORIQUE	O-RING	O-RING	JUNTA TÓRICA	
090	04810-00180	1		O-RING	JOINT TORIQUE	O-RING	O-RING	JUNTA TÓRICA	
100	RD511-7034-0	1		ORIFICE	ORIFICE	DROSSEL	FORO CALIBRATO	ORIFICIO	
110	68493-7159-0	1		RING,BACK UP	JOINT TEFLON	STÜTZRING	ANELLO,APPOGGIO	ANILLO,SOPORTE	
120	RD411-7035-0	1		PLUG	BOUCHON	STOPFEN	TAPPO	TAPÓN	
130	04810-00110E	1		O-RING	JOINT TORIQUE	O-RING	O-RING	JUNTA TÓRICA	
140	RC101-7068-0	1		RING	BAGUE	RING	ANELLO	ANILLO	
150	68861-7012-0	1		ASSY VALVE SHUT OFF	ENS.SOUPAPE	GRP.VENTIL	GR. VALVOLA DI ARRESTO	CONJUNTO VÁLVULA CIERRE	
160	RP811-7061-0	1		ASSY PLUG	ENS.DE BOUCHON	GRP.STECKER	GR. CANDELE	CONJUNTO BUJÍA	

S065
CHANGE VALVE
CHANGEMENT SOUPAPE
WECHSELVENTIL
VALVOLA DI SCAMBIO
VÁLVULA DE RECAMBIO

D01

KX161-3



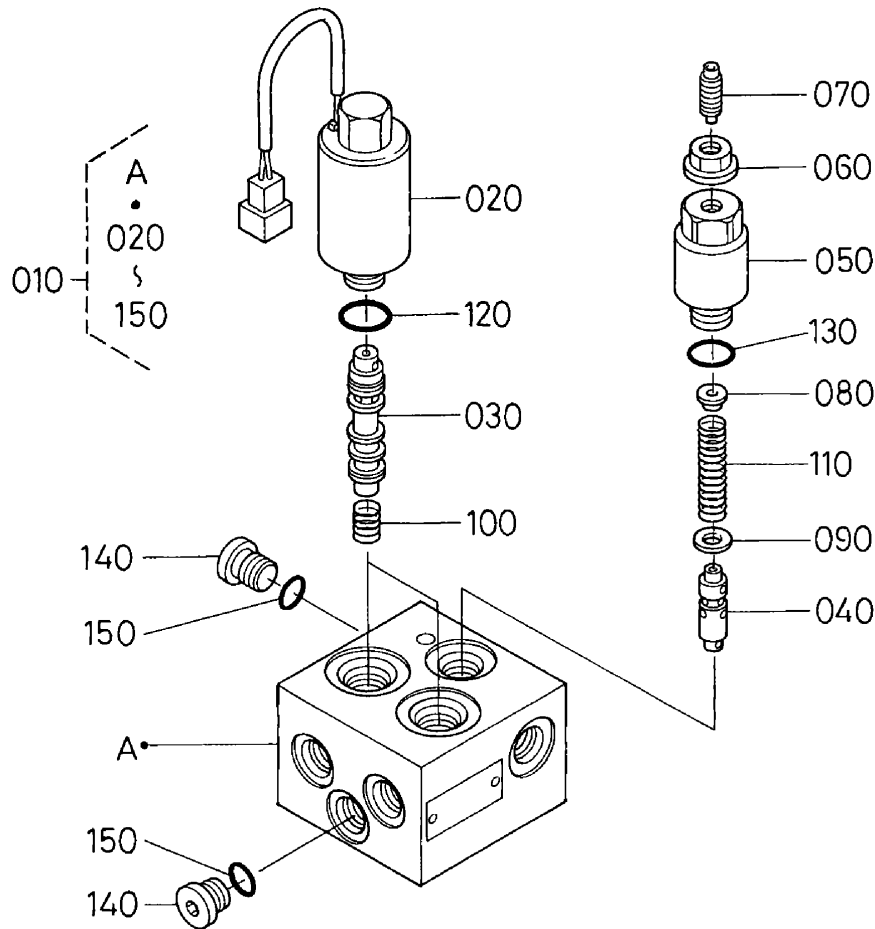
Pos.	PART No.	QTY/SNo	IC	PART NAME	DESIGNATION	BEZEICHNUNG	DENOMI. PARTE	NOMBRE PIEZA	Remarks
010	RD411-6125-0	1		ASSY VALVE CHANGE	ENS.SOUPAPE VARIATIO	GRP.ÄNDERUNGVENTIL	GR. VALVOLA DI SCAMBIO	CONJUNTO VÁLVULA CAMBIO	
020	RD119-6282-0	1		BRACKET	PALIER	HALTER	SUPPORTO	SOPORTE	
030	01125-61020	2		BOLT	VIS	SCHRAUBE	BULLONE	PERNO	
040	01135-61020	2		BOLT	VIS	SCHRAUBE	BULLONE	PERNO	
050	RC411-6384-0	1		ADAPTER	RACCORD DE TUYAU	ADAPTER	RACCORDO	JUNTA CONDUCTO	
060	04810-00140	1		O-RING	JOINT TORIQUE	O-RING	O-RING	JUNTA TÓRICA	
070	RP201-6181-0	1		ADAPTER	RACCORD	ADAPTER	RACCORDO	JUNTA	
080	04810-00140	1		O-RING	JOINT TORIQUE	O-RING	O-RING	JUNTA TÓRICA	
090	RC601-6372-0	2		ADAPTER	RACCORD	ADAPTER	RACCORDO	JUNTA	
100	04810-00110E	2		O-RING	JOINT TORIQUE	O-RING	O-RING	JUNTA TÓRICA	
110	68871-7359-0	1		PLUG	BOUCHON	STOPFEN	TAPPO	TAPÓN	
120	69181-6319-0	1		ADAPTER	RACCORD DE TUYAU	ADAPTER	RACCORDO,TUBO	JUNTA,CONDUCTO	
130	RG908-8644-0	1		ADAPTER	RACCORD	ADAPTER	ADATTATORE	ADAPTADOR	
140	RG718-6281-0	1		ACCUMULATOR	ACCUMULATOR	AKKUMULATOR	ACCUMULATORE	ACUMULADOR	
150	04810-00180	1		O-RING	JOINT TORIQUE	O-RING	O-RING	JUNTA TÓRICA	

S066

CHANGE VALVE (COMPONENT PARTS)
 CHANGEMENT SOUPAPE (PARTIES COMP.)
 WECHSELVENTIL (EINZELTEILE)
 VALV. SCAMBIO (COMPONENTI)
 VÁL. RECAMBIO (COMPONENTES)

D02

KX161-3



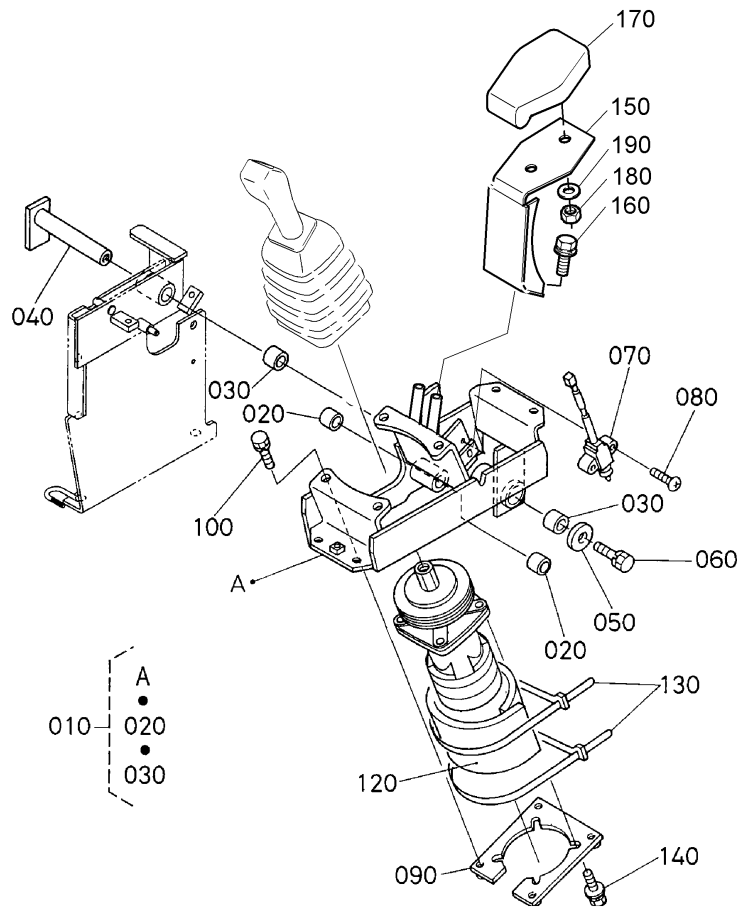
Pos.	PART No.	QTY/SNo	IC	PART NAME	DESIGNATION	BEZEICHNUNG	DENOMI. PARTE	NOMBRE PIEZA	Remarks
010	RD411-6125-0	1		ASSY VALVE CHANGE	ENS.SOUPAPE VARIATIO	GRP.ÄNDERUNGVENTIL	GR. VALVOLA DI SCAMBIO	CONJUNTO VÁLVULA CAMBIO	
020	RD411-7610-0	2		ASSY SOLENOID	ENS.SOLENOID	DRAHTSPULE KOMP	GR. SOLENOIDE	CONJUNTO SOLENOIDE	
030	RD411-7611-0	2		SPOOL SOLENOID	TIROIR	SPULE	ROCCHETTO SOLENOIDE	BOBINA SOLENOIDE	
040	RD411-7612-0	1		SPOOL CHECK	TIROIR	SPULE	ROCCHETTO VALVOLA	BOBINA RETENCIÓN	
050	RD411-7613-0	1		BODY CHECK	CORPS DE BASSIN	KÖRPERRISS	CORPO VALVOLA	RETENCIÓN DE LA CARROCERÍA	
060	RD411-7614-0	1		NUT	ECROU	MUTTER	DADO	TUERCA	
070	RD411-7615-0	1		BOLT SET	VIS	BOLZEN KEIMLING	SERIE BULLONI	PERNO JUEGO	
080	RD411-7616-0	1		PLATE,SPRING	PLAQUE	PLATTE	PIASTRA,MOLLA	PLACA,MUELLE	
090	RD411-7617-0	1		PLATE,SPRING	PLAQUE	PLATTE	PIASTRA,MOLLA	PLACA,MUELLE	
100	RD411-7618-0	2		SPRING,SPOOL	RESSORT	FEDER	MOLLA,ROCCHETTO	MUELLE,BOBINA	
110	RD411-7619-0	1		SPRING,CHECK	RESSORT	FEDER	MOLLA,VALVOLA UNIDIREZ.	MUELLE,RETENCIÓN	
120	04810-00140	2		O-RING	JOINT TORIQUE	O-RING	O-RING	JUNTA TÓRICA	
130	04810-00200	1		O-RING	JOINT TORIQUE	O-RING	O-RING	JUNTA TÓRICA	
140	RD411-7621-0	2		PLUG	BOUCHON	STOPFEN	TAPPO	TAPÓN	
150	04810-00110E	2		O-RING	JOINT TORIQUE	O-RING	O-RING	JUNTA TÓRICA	

S067

CONTROL LEVER (LEVER LH)
 LEVIER DE COMMANDE (LEVIER GAUCHE)
 KONTROLLRAHMEN (HEBEL LS)
 LEVA DI COMANDO (LEVA SN)
 PALANCA CTROL (LADO IZDO.)

D03

KX161-3



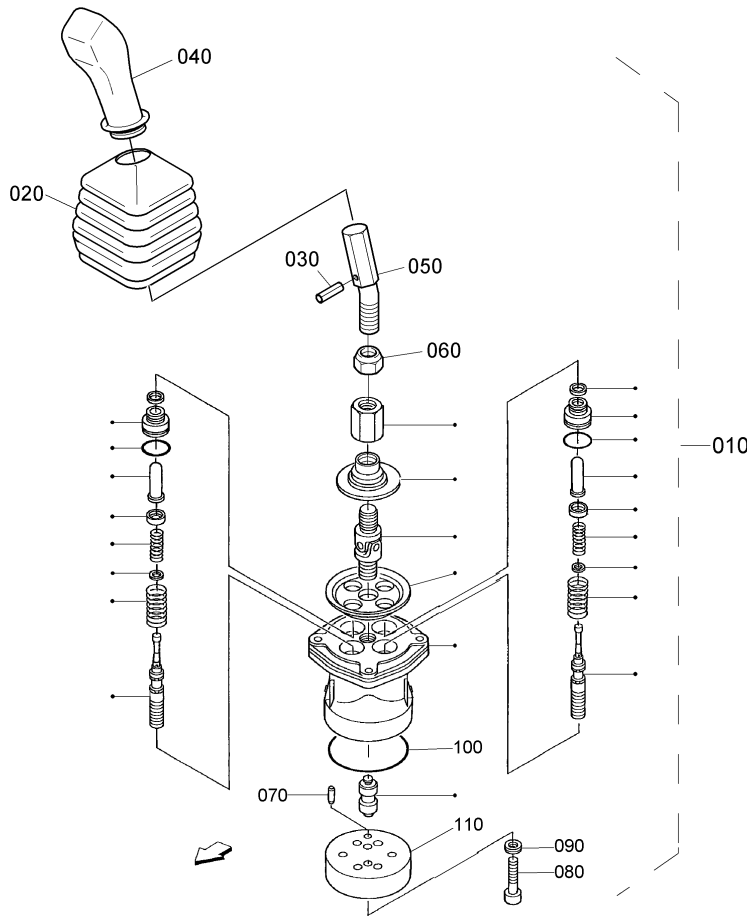
Pos.	PART No.	QTY/SNo	IC	PART NAME	DESIGNATION	BEZEICHNUNG	DENOMI. PARTE	NOMBRE PIEZA	Remarks
010	RD118-4450-0	1		ASSY BRACKET LH	ENS.SUPPORT GAUCHE	GRP.TRAGPLATTE LS	GR. SUPPORTO SIN	CONJUNTO CAPOT LADO IZDO.	
020	08511-01620	2		BUSH	BAGUE	BUCHSE	BOCCOLA	CASQUILLO	
030	08511-02020	2		BUSH	BAGUE	BUCHSE	BOCCOLA	CASQUILLO	
040	RC411-4452-2	1		SHAFT CONTROL	ARBRE	WELLE	COMANDO ALBERO	EJE CONTROL	
050	04015-60100	1		WASHER,PLAIN	RONDELLE FREIN	SCHEIBE	RONDELLA,PIANA	ARANDELA,PLANA	
060	01133-61025	1		BOLT	VIS	SCHRAUBE	BULLONE	PERNO	
070	RC411-5347-3	1		SWITCH	CONECTEUR	SCHALTER	INTERRUPTORE	INTERRUPTOR	
080	03056-50520	2		SCREW,CSK-HD	VIS	SCHRAUBE	VITE,TESTA SVASATA	TORNILLO,CSK-HD	
090	RC411-4453-0	1		ADAPTER	RACCORD	ADAPTER	ADATTATORE	ADAPTADOR	
100	01123-60816	4		BOLT	VIS	SCHRAUBE	BULLONE	PERNO	
110	---	-							
120	RC411-6522-0	1		PLATE,PARTITION	PLAQUE	PLATTE	PIASTRA,PARATIA	PLACA,SEPARACION	
130	71585-1119-0	2		BAND,INLET PIPE	COLLIER DE TUYAU	ANSAUGROHRBAND	FASETTA	BANDA,CONDUCTO DE ADMISION	
140	01125-60820	4		BOLT	VIS	SCHRAUBE	BULLONE	PERNO	
150	RD119-4483-0	1		BRACKET(WRIST REST,L)	PALIER	HALTER	SUPPORTO(POGGIAPOLSI,Sx)	SOPORTE(REPOSABR.,IZDO.)	
160	01133-61016	2		BOLT	VIS	SCHRAUBE	BULLONE	PERNO	
170	RC708-4463-0	1		WRISTREST	REPOS DE POIGNET	ARMLEHNE	POGGIAPOLSI	REPOSABRAZOS	
180	02114-60080	2		NUT	ECROU	MUTTER	DADO	TUERCA	
190	04512-60080	2		WASHER,SPRING	RONDELLE GROWER	FEDERRING	RONDELLA,ELASTICA	ARANDELA,MUELLE	

S068

PILOT VALVE (COMPONENT PARTS) LH
 SOUPAPE DE PILOTE (PARTIES COMP.) G.
 PILOTVENTIL (EINZELTEILE) LS
 VAL. PILOTA (COMPONENTI) SN
 VÁLV. AUX. (COMPONENTES) LI

D04

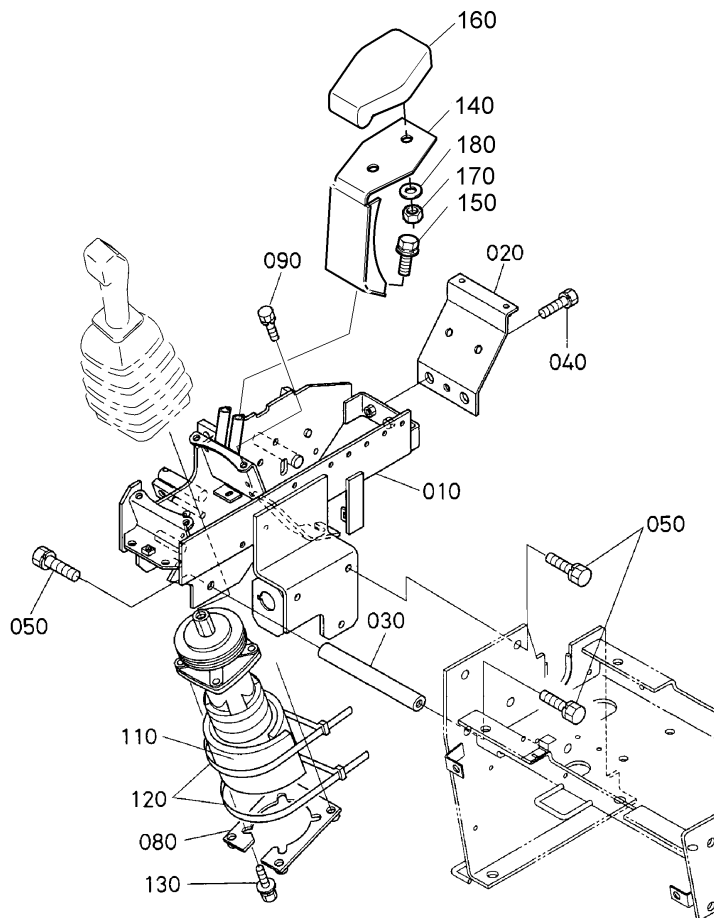
KX161-3



Pos.	PART No.	QTY/SNo	IC	PART NAME	DESIGNATION	BEZEICHNUNG	DENOMI. PARTE	NOMBRE PIEZA	Remarks
010	RD118-6171-0	1		ASSY VALVE PILOT	ENS. SOUPAPE DE PILOT	GRP.PILOTVENTIL	GR. VALVOLA PILOTA	CONJUNTO VÁLVULA AUXILIAR	
020	RC417-9789-0	1		BELLOWS	SOUFFLET	MANSCHETTE	SOFFIETTO	FUELLE	
030	RC417-9784-0	1		PIN,SPRING	GOUPILLE-RESSORT	GEWINDESTIFT	SPINA ELASTICA	PASADOR,MUELLE	
040	RC417-9791-0	1		KNOP	POIGNE	GRIFF	MANOPOLA	GUANTE	
050	RC417-9782-0	1		LEVER	LEVIER	HEBEL	LEVA	PALANCA	
060	RC417-9781-0	1		NUT,LOCK	ECROU	MUTTER	DADO DI FERMO	TUERCA,BLOQUEO	
070	05411-00510	1		PIN,SPRING	GOUPILLE-RESSORT	SPANNHÜLSE	SPINA ELASTICA	PASADOR,MUELLE	
080	01311-10835	2		BOLT	VIS	SCHRAUBE	BULLONE	PERNO HEX-RANURA-HD	
090	68499-8583-0	2		WASHER,SEAL	RONDELLE,JOINT	DICHTSCHEIBE	RONDELLA,TENUTA	ARANDELA,JUNTA	
100	RC411-9752-0	1		O-RING	JOINT TORIQUE	O-RING	O-RING	JUNTA TÓRICA	
110	RC411-9776-0	1		PLATE,PORT	PLAQUE	PLATTE	PIASTRA,PORTA	PLACA,BOCA	

S069

CONTROL LEVER (LEVER RH)
LEVIER DE COMMANDE (LEVIER DROITE)
KONTROLLRAHMEN (HEBEL RS)
LEVA DI COMANDO (LEVA DS)
PALANCA CTROL (LADO DCHO.)

D05**KX161-3**

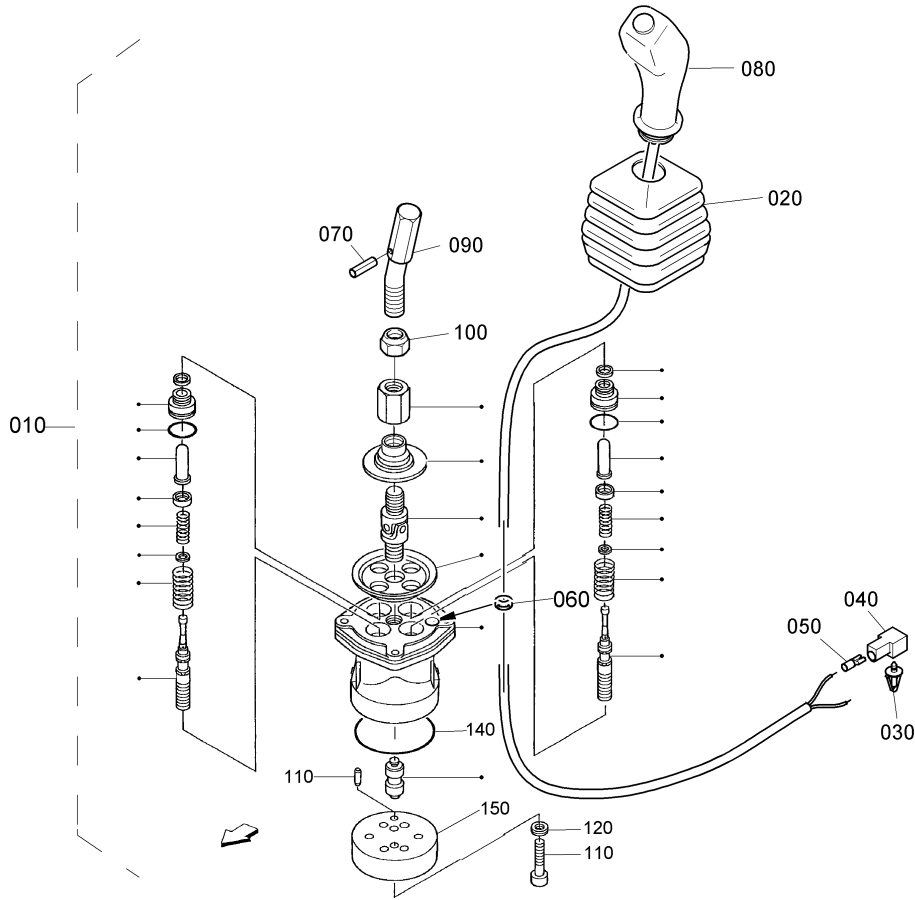
Pos.	PART No.	QTY/SNo	IC	PART NAME	DESIGNATION	BEZEICHNUNG	DENOMI. PARTE	NOMBRE PIEZA	Remarks
010	RD118-4456-4	1		BRACKET CONTROL RH	SUPPORT COMMANDE D.	HALTER KONTROLL RS	SUPPORTO COMANDO DS	SOPORTE CONTROL DCHO.	EXCEPT A/C
010	RD518-4456-0	1		BRACKET CONTROL RH	SUPPORT COMMANDE D.	HALTER KONTROLL RS	SUPPORTO COMANDO DS	SOPORTE CONTROL DCHO.	A/C
020	RD118-4457-0	1		BRACKET	SUPPORT	HALTER	SUPPORTO	SOPORTE	
030	RD411-4459-0	1		SHAFT CONTROL	ARBRE	WELLE	COMANDO ALBERO	EJE CONTROL	
040	01133-61025	2		BOLT	VIS	SCHRAUBE	BULLONE	PERNO	
050	01133-61025	5		BOLT	VIS	SCHRAUBE	BULLONE	PERNO	
060	---	-							
070	---	-							
080	RC411-4453-0	1		ADAPTER	RACCORD	ADAPTER	ADATTATORE	ADAPTADOR	
090	01123-60816	4		BOLT	VIS	SCHRAUBE	BULLONE	PERNO	
100	---	-							
110	RC411-6522-0	1		PLATE,PARTITION	PLAQUE	PLATTE	PIASTRA,PARATIA	PLACA,SEPARACION	
120	71585-1119-0	2		BAND,INLET PIPE	COLLIER DE TUYAU	ANSAUGROHRBAND	FASETTA	BANDA,CONDUCTO DE ADMISION	
130	01125-60820	4		BOLT	VIS	SCHRAUBE	BULLONE	PERNO	
140	RD119-4482-0	1		BRACKET(WRIST REST,R)	PALIER	HALTER	SUPPORTO(POGGIAPOLSI,Dx)	SOPORTE(REPOSABR.,DCHO.)	
150	01133-61016	2		BOLT	VIS	SCHRAUBE	BULLONE	PERNO	
160	RC708-4463-0	1		WRISTREST	REPOS DE POIGNET	ARMLEHNE	POGGIAPOLSI	REPOSABRAZOS	
170	02114-60080	2		NUT	ECROU	MUTTER	DADO	TUERCA	
180	04512-60080	2		WASHER,SPRING	RONDELLE GROWER	FEDERRING	RONDELLA,ELASTICA	ARANDELA,MUELLE	

S070

PILOT VALVE (COMPONENT PARTS) RH
 SOUPE DE PILOTE (PARTIES COMP.) DR.
 PILOTVENTIL (EINZELTEILE) RS
 VAL. PILOTA (COMPONENTI) DS
 VÁLV. AUX. (COMPONENTES) LD

D06

KX161-3



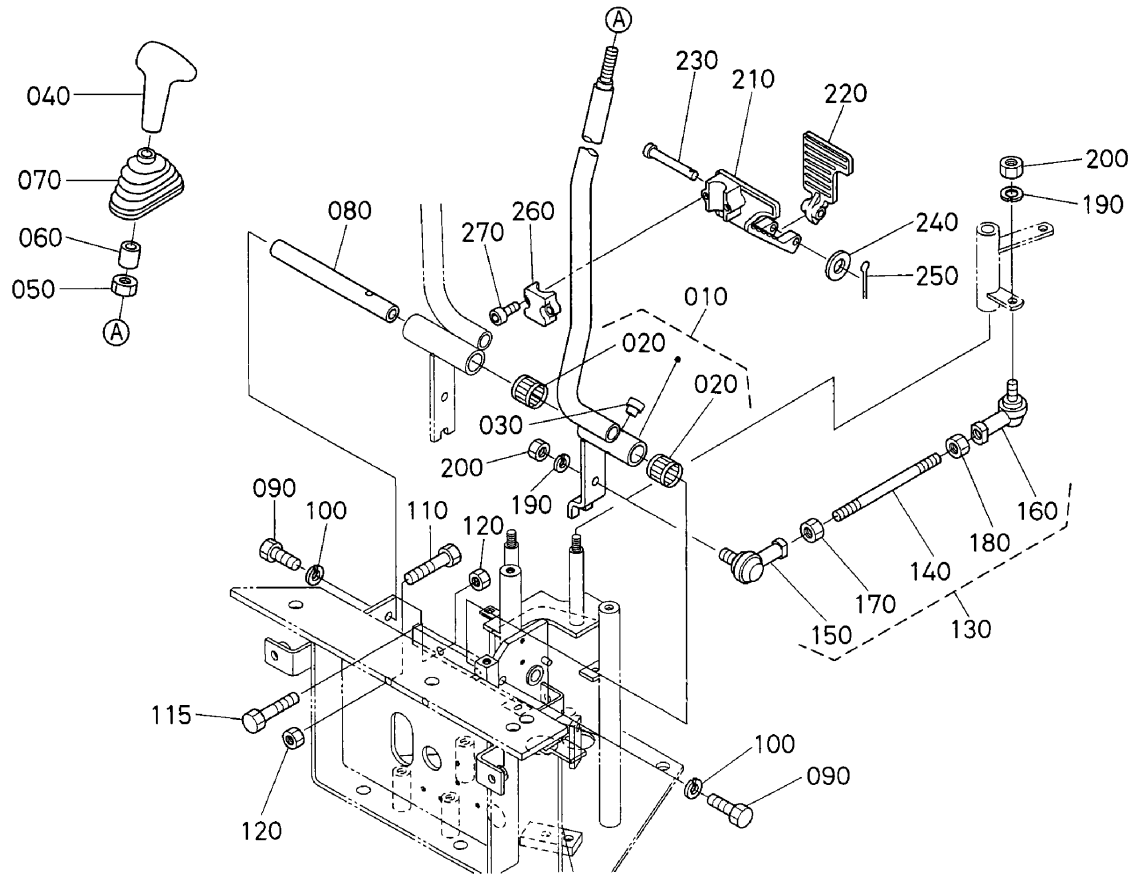
Pos.	PART No.	QTY/SNo	IC	PART NAME	DESIGNATION	BEZEICHNUNG	DENOMI. PARTE	NOMBRE PIEZA	Remarks
010	RD118-6172-0	1		ASSY VALVE PILOT	ENS. SOUPE DE PILOT	GRP.PILOTVENTIL	GR. VALVOLA PILOTA	CONJUNTO VÁLVULA AUXILIAR	
020	RC417-9789-0	1		BELLOWS	SOUFFLET	MANSHETTE	SOFFIETTO	FUELLE	
030	RC417-9788-0	1		CLIP,PIPE	ATTACHE	KLAMMER	FERMAGLIO	ABRAZADERA	
040	RC417-9787-0	1		HOUSING	CARTER	GEHÄUSE	CORPO	ALOJAMIENTO	
050	RC417-9786-0	2		CONNECTOR	CONNECTEUR	STECKER	CONNETTORE	CONECTOR	
060	RC417-9785-0	1		BUSH	BAGUE	BUCHSE	BOCCOLA	CASQUILLO	
070	RC417-9784-0	1		PIN,SPRING	GOUPILLE-RESSORT	GEWINDESTIFT	SPINA ELASTICA	PASADOR,MUELLE	
080	RC417-9783-0	1		KNOB	POIGNE	GRIF	MANOPOLA	PERILLA	
090	RC417-9782-0	1		LEVER	LEVIER	HEBEL	LEVA	PALANCA	
100	RC417-9781-0	1		NUT,LOCK	ECROU	MUTTER	DADO DI FERMO	TUERCA,BLOQUEO	
110	05411-00510	1		PIN,SPRING	GOUPILLE-RESSORT	SPANNHÜLSE	SPINA ELASTICA	PASADOR,MUELLE	
120	01311-10835	2		BOLT	VIS	SCHRAUBE	BULLONE	PERNO HEX-RANURA-HD	
130	68499-8583-0	2		WASHER,SEAL	RONDELLE,JOINT	DICHTSCHEIBE	RONDELLA,TENUTA	ARANDELA, JUNTA	
140	RC411-9752-0	1		O-RING	JOINT TORIQUE	O-RING	O-RING	JUNTA TÓRICA	
150	RC411-9776-0	1		PLATE,PORT	PLAQUE	PLATTE	PIASTRA,PORTA	PLACA,BOCA	

S071

CONTROL LEVER (TRAVEL LH) 1
 LEVIER DE COMMANDE (DEPLACEMENT, G.) 1
 KONTROLLRAHMEN (FAHREN LS) 1
 LEVA COMANDO (TRAINO SN) 1
 PAL. CTROL (TRASL. IZDA.) 1

D07

KX161-3



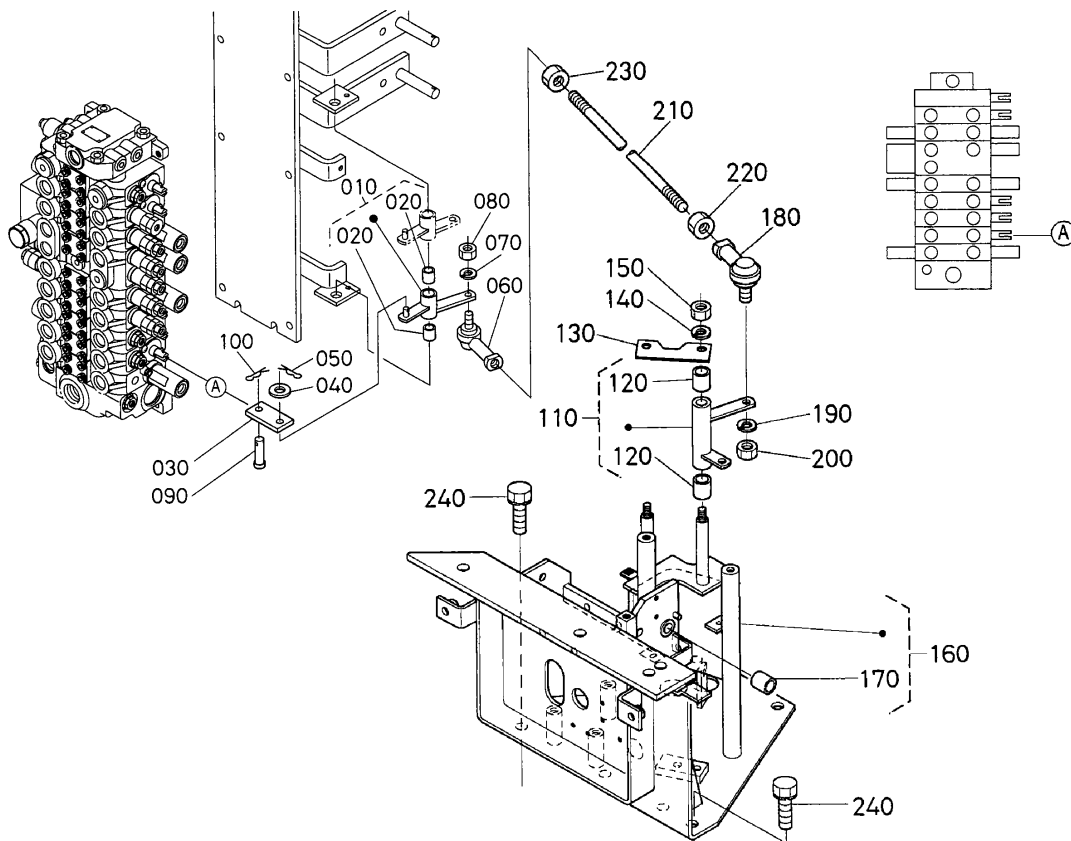
Pos.	PART No.	QTY/SNo	IC	PART NAME	DESIGNATION	BEZEICHNUNG	DENOMI. PARTE	NOMBRE PIEZA	Remarks
010	RD118-6530-2	1		ASSY LEVER DRIVE LH	ENS.LEVIER DE ENTRA.	GRP.HEBELANTRIED LS	GR. LEVA COMANDO SN	CONJ. PAL. ACC. LADO IZDO.	
020	68741-6536-0	2		BEARING, NEEDLE	ROULEMENT A AIGUILLE	NADELLAGER	CUSCINETTO, RULLINI	COJINETE, AGUJA	
030	68741-6543-0	1		CAP	BOUCHON	KAPPE	TAPPO	CAPUCHÓN	
040	RC101-6528-0	1		GRIP	POIGNEE	GRIFF	IMPUGNATURA	ASIDERO	
050	02074-60120	1		NUT	ECROU	MUTTER	DADO	TUERCA	
060	RC101-6529-0	1		CAP	BOUCHON	KAPPE	TAPPO	CAPUCHÓN	
070	RP401-6569-0	1		BOOT TRAVELING	MALLE	MUFFE	CUFFLA LEVA TRAINO	TRASLACION DE FUNDA	
080	RC411-6537-0	1		PIN, DRIVE	GOUPILLE	BOLZEN	PERNO, COMANDO	PASADOR, ACCIONAMIENTO	
090	01176-61025	2		BOLT	VIS	SCHRAUBE	BULLONE	PERNO	
100	04512-60100	2		WASHER, SPRING	RONDELLE GROWER	FEDERRING	RONDELLA, ELASTICA	ARANDELA, MUELLE	
110	01175-61040	2		BOLT	VIS	SCHRAUBE	BULLONE	PERNO	
115	01175-61050	2		BOLT	VIS	SCHRAUBE	BULLONE	PERNO	
120	02118-60100	4		NUT	ECROU	MUTTER	DADO	TUERCA	
130	RC411-6575-0	1		ASSY ROD	BARRE COMPLET	GRP. STANGE	GR. ASTA	CONJUNTO VARILLA	
140	RC411-6532-0	1		ROD	BIELETTE	STANGE	STELO	VARILLA	
150	52300-7517-0	1		ADAPTER	RACCORD	ADAPTER	RACCORDO	JUNTA	
160	52300-7519-0	1		LINK BALL 2	MAILLON	VERBINDUNGSTÜCK	TESTINA SFERICA	ARTICULACIÓN BOLA 2	
170	02116-60100	1		NUT	ECROU	MUTTER	DADO	TUERCA	
180	68011-3268-0	1		NUT LOCK	ECROU	MUTTER	CONTRODADO	TUERCA DE BLOQUEO	
190	04512-60100	2		WASHER, SPRING	RONDELLE GROWER	FEDERRING	RONDELLA, ELASTICA	ARANDELA, MUELLE	
200	02118-60100	2		NUT	ECROU	MUTTER	DADO	TUERCA	
210	RD118-9673-0	1		PEDAL LH	PEDAL	PEDAL	PEDALE SN	PEDAL IZDO.	
220	RD118-9676-0	1		PEDAL LH	PEDAL G.	PEDAL LS	PEDALE SN	PEDAL IZDO.	
230	05122-50875	1		PIN, JOINT	GOUPILLE	STIFT	PERNO, RACCORDO	PASADOR, JUNTA	
240	04012-50080	1		WASHER, PLAIN	RONDELLE FREIN	SCHEIBE	RONDELLA, PIANA	ARANDELA, PLANA	
250	05511-50215	1		PIN, SPLIT	GOUPILLE FENDUE	SPLINT	COPIGLIA	PASADOR, ABIERTO	
260	RD118-9677-0	1		PLATE	PLAQUE	PLATTE	PIASTRA	PLACA	
270	RD118-9678-0	2		BOLT, SOCKET HEAD	BOULON, À TÊTE CREUSE	SCHRAUBE	BULL, TESTA CHIAVE BUSSOLA	PERNO, CABEZA HUECA	

S072

CONTROL LEVER (TRAVEL LH) 2
 LEVIER DE COMMANDE (DEPLACEMENT, G.) 2
 KONTROLLRAHMEN (FAHREN LS) 2
 LEVA COMANDO (TRAINO SN) 2
 PAL. CTROL (TRASL. IZDA.) 2

D08

KX161-3



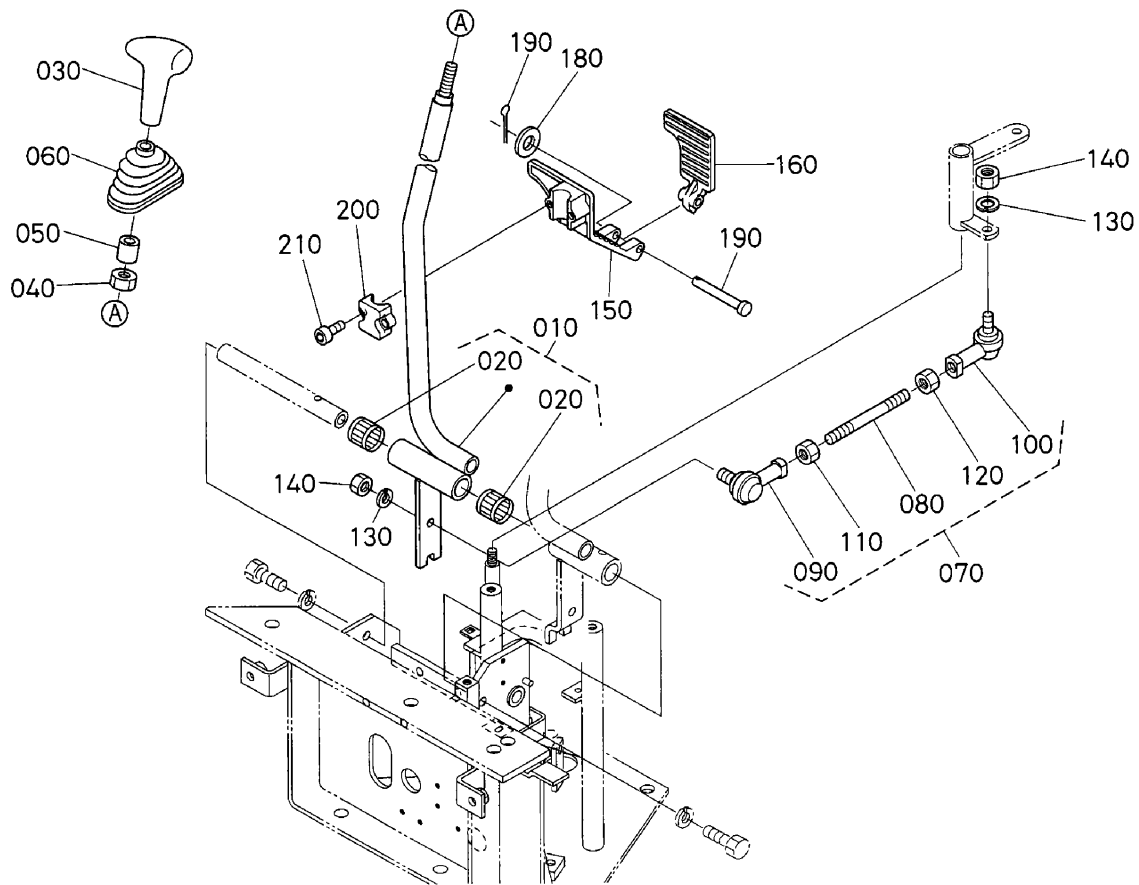
Pos.	PART No.	QTY/SNo	IC	PART NAME	DESIGNATION	BEZEICHNUNG	DENOMI. PARTE	NOMBRE PIEZA	Remarks
010	RD118-6514-3	1		ASSY LINK	ENS.MAILLON	GRP.VERBINDUNG	GR. LEVERISMO	CONJUNTO ARTICULACIÓN	
020	08511-01615	2		BUSH	BAGUE	BUCHSE	BOCCOLA	CASQUILLO	
030	RC101-6547-0	1		PLATE	PLAQUE	PLATTE	PIASTRA	PLACA	
040	04013-60080	1		WASHER,PLAIN	RONDELLE FREIN	SCHEIBE	RONDELLA,PIANA	ARANDELA,PLANA	
050	05525-50800	1		PIN,SNAP	GOUPILLE BETA	SICHERUNGSSTIFT	PERNO,SCATTO	GRUPILLA	
060	52300-7517-0	1		ADAPTER	RACCORD	ADAPTER	RACCORDO	JUNTA	
070	04512-60100	1		WASHER,SPRING	RONDELLE GROWER	FEDERRING	RONDELLA,ELASTICA	ARANDELA,MUELLE	
080	02118-60100	1		NUT	ECROU	MUTTER	DADO	TUERCA	
090	RP421-6519-0	1		PIN JOINT	GOUPILLE	STIFT	RACCORDO PERNO	PASADOR JUNTA	
100	05525-60500	1		PIN,SNAP	GOUPILLE BETA	SICHERUNGSSTIFT	PERNO,SCATTO	GRUPILLA	
110	RD411-6545-0	1		ASSY LINK	ENS. MAILLON	GRP.VERBINDUNG	GR. LEVERISMO	CONJUNTO ARTICULACIÓN	
120	08511-01615	2		BUSH	BAGUE	BUCHSE	BOCCOLA	CASQUILLO	
130	RD411-6543-0	1		PLATE	PLAQUE	PLATTE	PIASTRA	PLACA	
140	04512-60100	1		WASHER,SPRING	RONDELLE GROWER	FEDERRING	RONDELLA,ELASTICA	ARANDELA,MUELLE	
150	02118-60100	1		NUT	ECROU	MUTTER	DADO	TUERCA	
160	RD518-6540-0	1		ASSY BRACKET	PALIER COMPLET	GRP.HALTERUNG	GR. SUPPORTO	CONJUNTO SOPORTE	
170	08511-01420	1		BUSH	BAGUE	BUCHSE	BOCCOLA	CASQUILLO	
180	52300-7519-0	1		LINK BALL 2	MAILLON	VERBINDUNGSTÜCK	TESTINA SFERICA	ARTICULACIÓN BOLA 2	
190	04512-60100	1		WASHER,SPRING	RONDELLE GROWER	FEDERRING	RONDELLA,ELASTICA	ARANDELA,MUELLE	
200	02118-60100	1		NUT	ECROU	MUTTER	DADO	TUERCA	
210	RD411-6533-0	1		ROD	BIELETTE	STANGE	STELO	VARILLA	
220	02116-60100	1		NUT	ECROU	MUTTER	DADO	TUERCA	
230	68011-3268-0	1		NUT LOCK	ECROU	MUTTER	CONTRODADO	TUERCA DE BLOQUEO	
240	01176-61430	6		BOLT	VIS	SCHRAUBE	BULLONE	PERNO	

S073

CONTROL LEVER (TRAVEL RH) 1
 LEVIER DE COMMANDE (DEPLACEMENT DR.) 1
 KONTROLLRAHMEN (FAHREN RS) 1
 LEVA COMANDO (TRAINO DS) 1
 PAL. CTROL (TRASL. DCHA.) 1

D09

KX161-3



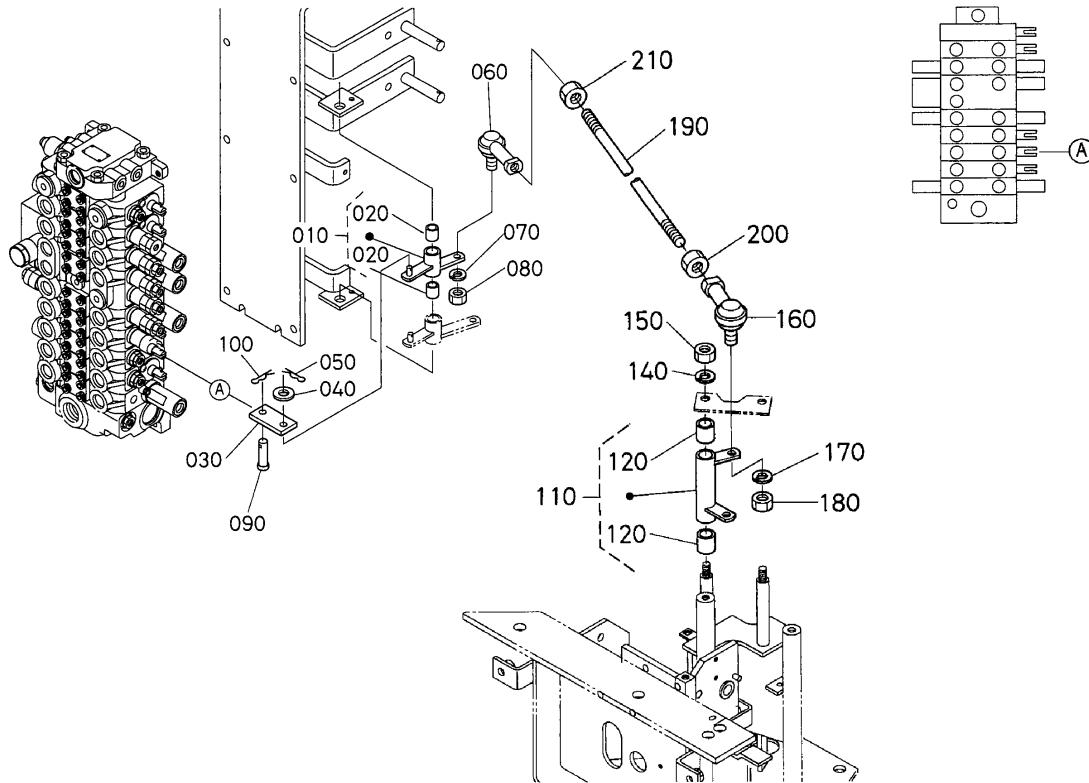
Pos.	PART No.	QTY/SNo	IC	PART NAME	DESIGNATION	BEZEICHNUNG	DENOMI. PARTE	NOMBRE PIEZA	Remarks
010	RD118-6535-2	1		ASSY LEVER DRIVE RH	ENS.LEVIER DE ENTRA.	GRP.HEBELANTRIED RS	GR. LEVA COMANDO DS	CONJ. PAL. ACC. LADO DCHO.	
020	68741-6536-0	2		BEARING,NEEDLE	ROULEMENT A AIGUILLE	NADELLAGER	CUSCINETTO,RULLINI	COJINETE,AGUJA	
030	RC101-6528-0	1		GRIP	POIGNEE	GRIF	IMPUGNATURA	ASIDERO	
040	02074-60120	1		NUT	ECROU	MUTTER	DADO	TUERCA	
050	RC101-6529-0	1		CAP	BOUCHON	KAPPE	TAPPO	CAPUCHÓN	
060	RP401-6569-0	1		BOOT TRAVELING	MALLE	MUFFE	CUFFLA LEVA TRAINO	TRASLACIÓN DE FUNDA	
070	RD411-6576-0	1		ASSY ROD	BARRE COMPLET	GRP.STANGE	GR. ASTA	CONJUNTO VARILLA	
080	RD411-6538-0	1		ROD	BIELETTE	STANGE	STELO	VARILLA	
090	52300-7517-0	1		ADAPTER	RACCORD	ADAPTER	RACCORDO	JUNTA	
100	52300-7519-0	1		LINK BALL 2	MAILLON	VERBINDUNGESTÜCK	TESTINA SFERICA	ARTICULACIÓN BOLA 2	
110	02116-60100	1		NUT	ECROU	MUTTER	DADO	TUERCA	
120	68011-3268-0	1		NUT LOCK	ECROU	MUTTER	CONTRODADO	TUERCA DE BLOQUEO	
130	04512-60100	2		WASHER,SPRING	RONDELLE GROWER	FEDERRING	RONDELLA,ELASTICA	ARANDELA,MUELLE	
140	02118-60100	2		NUT	ECROU	MUTTER	DADO	TUERCA	
150	RD118-9674-0	1		PEDAL RH	PEDAL	PEDAL	PEDALE DS	PEDAL DCHO.	
160	RD118-9675-0	1		PEDAL RH	PEDAL DROIT	PEDAL RS	PEDALE DS	PEDAL DCHO.	
170	05122-50875	1		PIN,JOINT	GOUPILLE	STIFT	PERNO,RACCORDO	PASADOR,JUNTA	
180	04012-50080	1		WASHER,PLAIN	RONDELLE FREIN	SCHEIBE	RONDELLA,PIANA	ARANDELA,PLANA	
190	05511-50215	1		PIN,SPLIT	GOUPILLE FENDUE	SPLINT	COPIGLIA	PASADOR,ABIERTO	
200	RD118-9677-0	1		PLATE	PLAQUE	PLATTE	PIASTRA	PLACA	
210	RD118-9678-0	2		BOLT,SOCKET HEAD	BOULON,À TÊTE CREUSE	SCHRAUBE	BULL,TESTA CHIAVE BUSSOLA	PERNO,CABEZA HUECA	

S074

CONTROL LEVER (TRAVEL RH) 2
 LEVIER DE COMMANDE (DEPLACEMENT DR.) 2
 KONTROLLRAHMEN (FAHREN RS) 2
 LEVA COMANDO (TRAINO DS) 2
 PAL. CTROL (TRASL. DCHA.) 2

D10

KX161-3



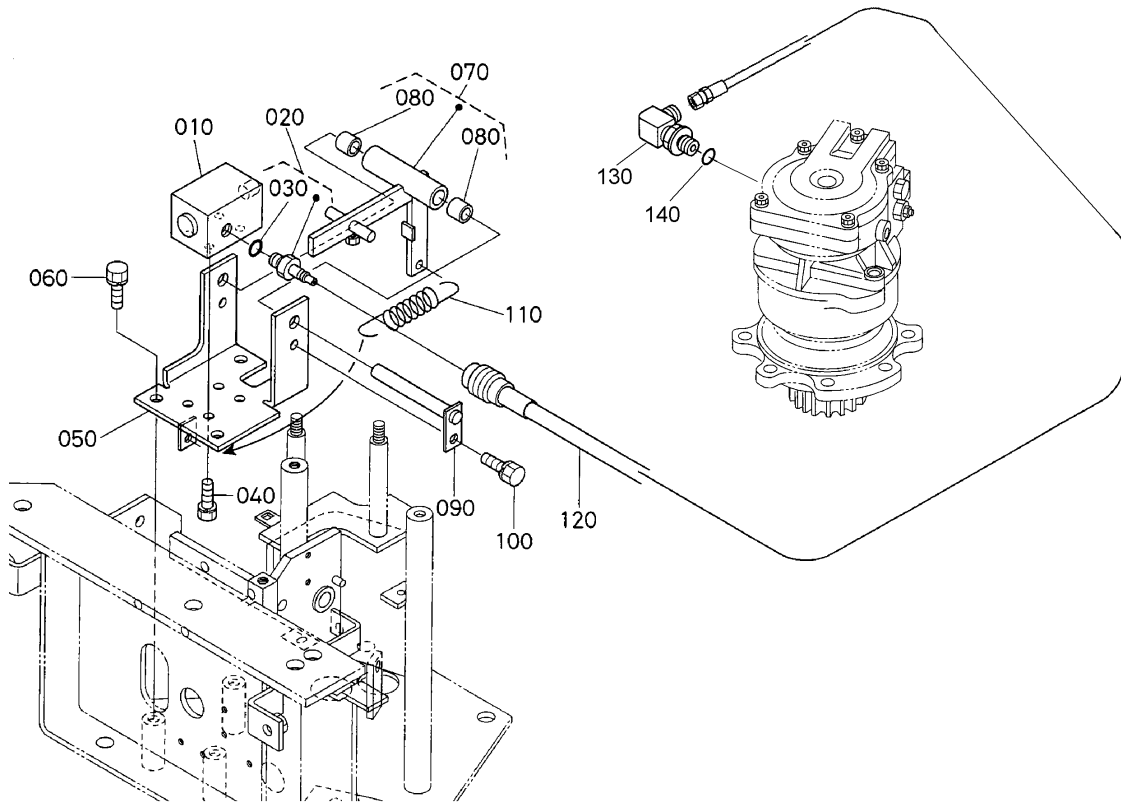
Pos.	PART No.	QTY/SNo	IC	PART NAME	DESIGNATION	BEZEICHNUNG	DENOMI. PARTE	NOMBRE PIEZA	Remarks
010	RD118-6515-0	1		ASSY LINK	ENS.MAILLON	GRP.VERBINDUNG	GR. LEVERISMO	CONJUNTO ARTICULACIÓN	
020	08511-01615	2		BUSH	BAGUE	BUCHSE	BOCCOLA	CASQUILLO	
030	RC101-6547-0	1		PLATE	PLAQUE	PLATTE	PIASTRA	PLACA	
040	04013-60080	1		WASHER,PLAIN	RONDELLE FREIN	SCHEIBE	RONDELLA,PIANA	ARANDELA,PLANA	
050	05525-50800	1		PIN,SNAP	GOUPILLE BETA	SICHERUNGSSTIFT	PERNO,SCATTO	GRUPILLA	
060	52300-7517-0	1		ADAPTER	RACCORD	ADAPTER	RACCORDO	JUNTA	
070	04512-60100	1		WASHER,SPRING	RONDELLE GROWER	FEDERRING	RONDELLA,ELASTICA	ARANDELA,MUELLE	
080	02118-60100	1		NUT	ECROU	MUTTER	DADO	TUERCA	
090	RP421-6519-0	1		PIN JOINT	GOUPILLE	STIFT	RACCORDO PERNO	PASADOR JUNTA	
100	05525-60500	1		PIN,SNAP	GOUPILLE BETA	SICHERUNGSSTIFT	PERNO,SCATTO	GRUPILLA	
110	RD411-6547-0	1		ASSY LINK	ENS.MAILLON	GRP.VERBINDUNG	GR. LEVERISMO	CONJUNTO ARTICULACIÓN	
120	08511-01615	2		BUSH	BAGUE	BUCHSE	BOCCOLA	CASQUILLO	
130	---	-							
140	04512-60100	1		WASHER,SPRING	RONDELLE GROWER	FEDERRING	RONDELLA,ELASTICA	ARANDELA,MUELLE	
150	02118-60100	1		NUT	ECROU	MUTTER	DADO	TUERCA	
160	52300-7519-0	1		LINK BALL 2	MAILLON	VERBINDUNGESTÜCK	TESTINA SFERICA	ARTICULACIÓN BOLA 2	
170	04512-60100	1		WASHER,SPRING	RONDELLE GROWER	FEDERRING	RONDELLA,ELASTICA	ARANDELA,MUELLE	
180	02118-60100	1		NUT	ECROU	MUTTER	DADO	TUERCA	
190	RD411-6539-0	1		ROD	BIELETTE	STANGE	STELO	VARILLA	
200	02118-60100	1		NUT	ECROU	MUTTER	DADO	TUERCA	
210	68011-3268-0	1		NUT LOCK	ECROU	MUTTER	CONTRADADO	TUERCA DE BLOQUEO	

S075

STOP LEVER TRAVEL
 ARRETEUR LEVIER DE DEPLACEMENT
 FAHRHEBELSPERRE
 LEVA DI ARRESTO TRAINO
 TRASL. DE PALANCA DE PARO

D11

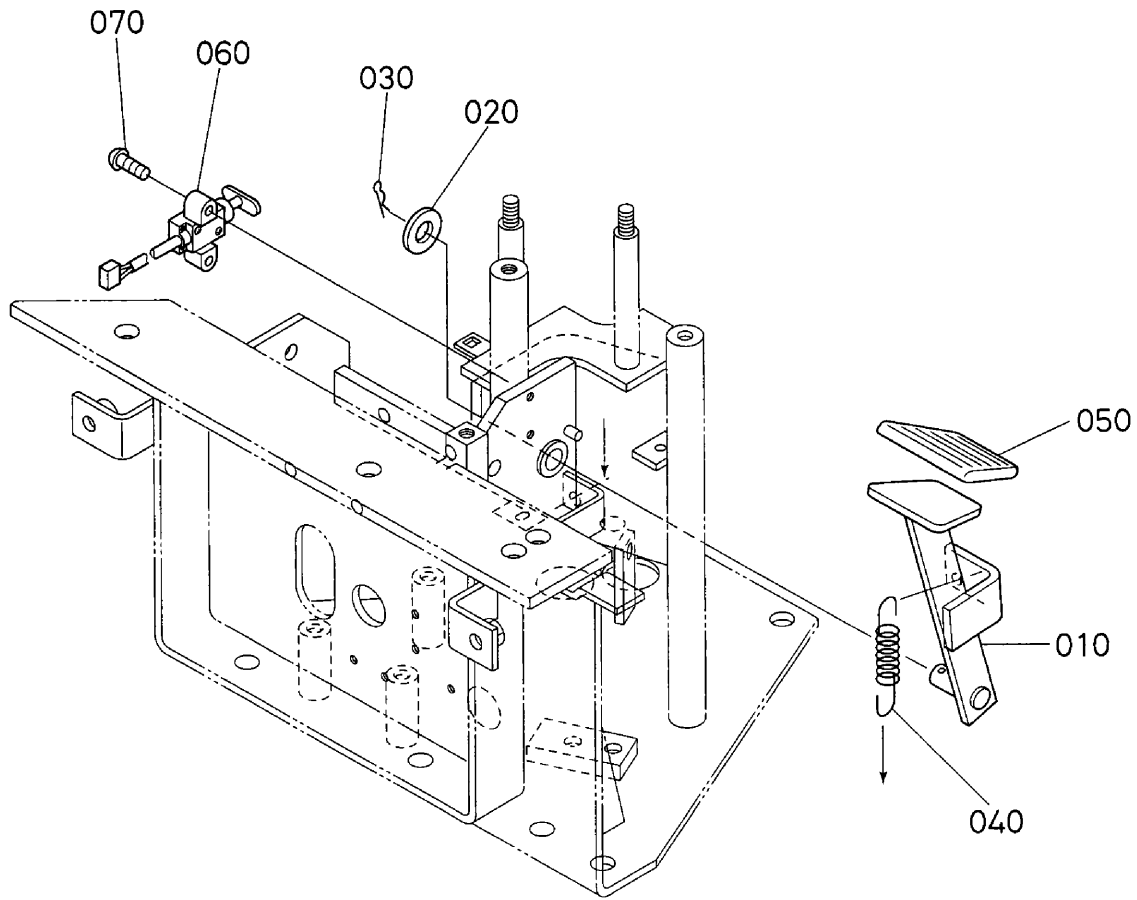
KX161-3



Pos.	PART No.	QTY/SNo	IC	PART NAME	DESIGNATION	BEZEICHNUNG	DENOMI. PARTE	NOMBRE PIEZA	Remarks
010	RG518-6611-0	1		ASSY CYLINDER(TL)	ENS. CYLINDRE(TL)	GRP.ZYLINDER(TL)	GR. CIL. COM. TRAINO(TL)	CONJUNTO CILINDRO(TL)	
020	RD118-6716-2	1		ADAPTER	RACCORD DE TUYAU	ADAPTER	RACCORDO	JUNTA CONDUCTO	
030	04810-00080	1		O-RING	JOINT TORIQUE	O-RING	O-RING	JUNTA TÓRICA	
040	01123-60820	4		BOLT	VIS	SCHRAUBE	BULLONE	PERNO	
050	RD118-6607-5	1		BRACKET	PALIER	HALTER	SUPPORTO	SOPORTE	
060	01133-61020	3		BOLT	VIS	SCHRAUBE	BULLONE	PERNO	
070	RD118-6610-4	1		ASSY LEVER	LEVIER COMPLETE	GRP.HEBEL	GR. LEVA	CONJUNTO PALANCA	
080	08511-01215	2		BUSH	BAGUE	BUCHSE	BOCCOLA	CASQUILLO	
090	RD118-6608-2	1		SHAFT LOCK	ARBRE	WELLE	BLOCCO ALBERO	EJE BLOQUEO	
100	01133-61020	1		BOLT	VIS	SCHRAUBE	BULLONE	PERNO	
110	50300-6128-0	1		SPRING	RESSORT	FEDER	MOLLA	MUELLE	
120	RD118-6616-0	1		HOSE HYDRAULIC	DURITE DE HYD.	HYDRAULIKSCHLAUCH	TUBO FLESS. IDRAULICO	MANGUERA HIDRÁULICA	
130	RC601-6372-0	1		ADAPTER	RACCORD	ADAPTER	RACCORDO	JUNTA	
140	04810-00110E	1		O-RING	JOINT TORIQUE	O-RING	O-RING	JUNTA TÓRICA	

S076

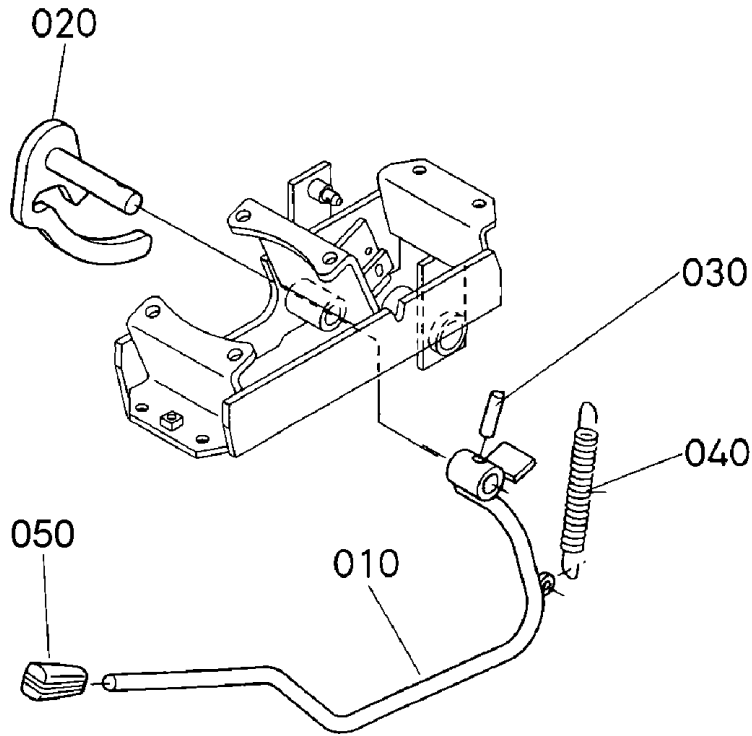
CONTROL TRAVEL PEDAL
PEDALE DE COMMANDE DE VITESSE D'EVOLUTION
FAHRPEDAL
PEDALE DI COMANDO TRAINO
PEDAL DE TRASL. DE CONTROL

D12**KX161-3**

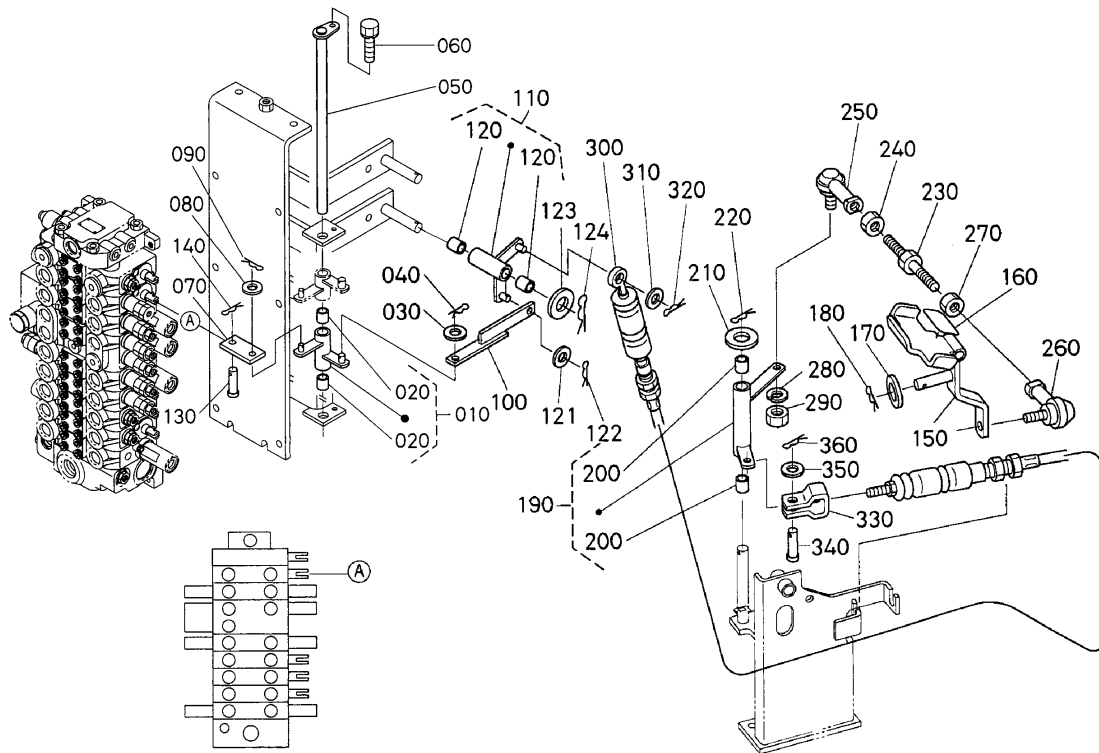
Pos.	PART No.	QTY/SNo	IC	PART NAME	DESIGNATION	BEZEICHNUNG	DENOMI. PARTE	NOMBRE PIEZA	Remarks
010	RD118-6541-0	1		PEDAL	PEDAL	PEDAL	PEDALE	PEDAL	
020	04013-60140	1		WASHER PLAIN	RONDELLE FREIN	SCHEIBE	RONDELLA PIANA	ARANDELA PLANA	
030	05525-51400	1		PIN,SNAP	GOUPILLE BETA	SICHERUNGSTIFT	PERNO,SCATTO	GRUPILLA	
040	50300-6128-0	1		SPRING	RESSORT	FEDER	MOLLA	MUELLE	
050	66204-4341-0	1		COVER PEDAL	COUVERCLE	DECKEL	COPERCHIO PEDALE	CUBIERTA PEDAL	
060	RD411-5347-0	1		SWITCH LIMIT	INTERRUPTEUR	SCHALTER	INTERRUPTORE DI FINECORSA	INTERRUPTOR SEGURIDAD	
070	03024-60516	2		SCREW,WITH WASHER	VIS A RONDELLE	SCHRAUBE	VITE,CON RONDELLA	TORNILLO,CON ARANDELA	

S077

CONTROL LEVER (SAFETY LOCK LEVER)
LEVIER DE COMMANDE (LEVIER DE VERROUILLAGE)
SPERRHEBEL
LEVA COM. (LEVA BLOC. SIC.)
PALANCA CONTROL (SEGURIDAD)

D13**KX161-3**

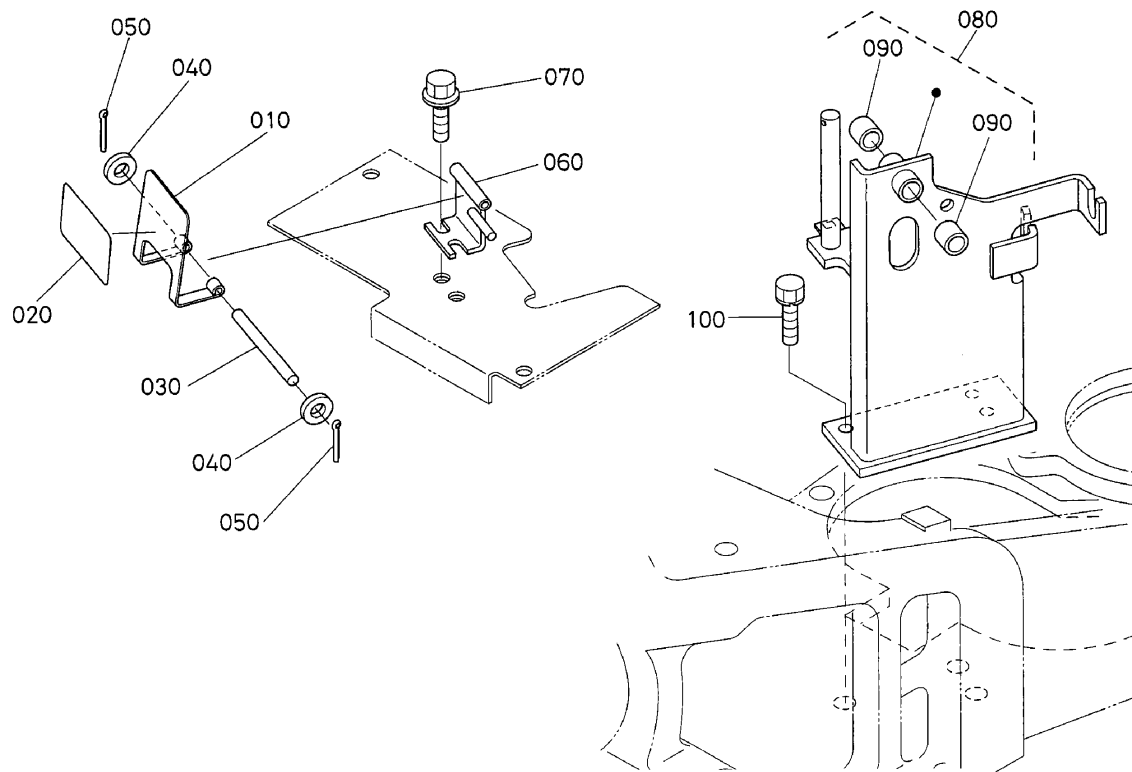
Pos.	PART No.	QTY/SNo	IC	PART NAME	DESIGNATION	BEZEICHNUNG	DENOMI. PARTE	NOMBRE PIEZA	Remarks
010	RD411-6581-0	1		LEVER,LOCK	LEVIER	HEBEL	LEVA,BLOCCO	PALANCA,BLOQUEO	
020	RD411-6582-2	1		LEVER,LOCK	LEVIER	HEBEL	LEVA,BLOCCO	PALANCA,BLOQUEO	
030	05411-00630	1		PIN,SPRING	GOUPILLE-RESSORT	SPANNHÜLSE	SPINA ELASTICA	PASADOR,MUELLE	
040	RC101-6579-0	1		SPRING	RESSORT	FEDER	MOLLA	MUELLE	
050	RC101-6576-0	1		GRIP,LEVER	POIGNEE DE LEVIER	GRIFF	IMPUGNATURA,LEVA	ASIDERO,PALANCA	



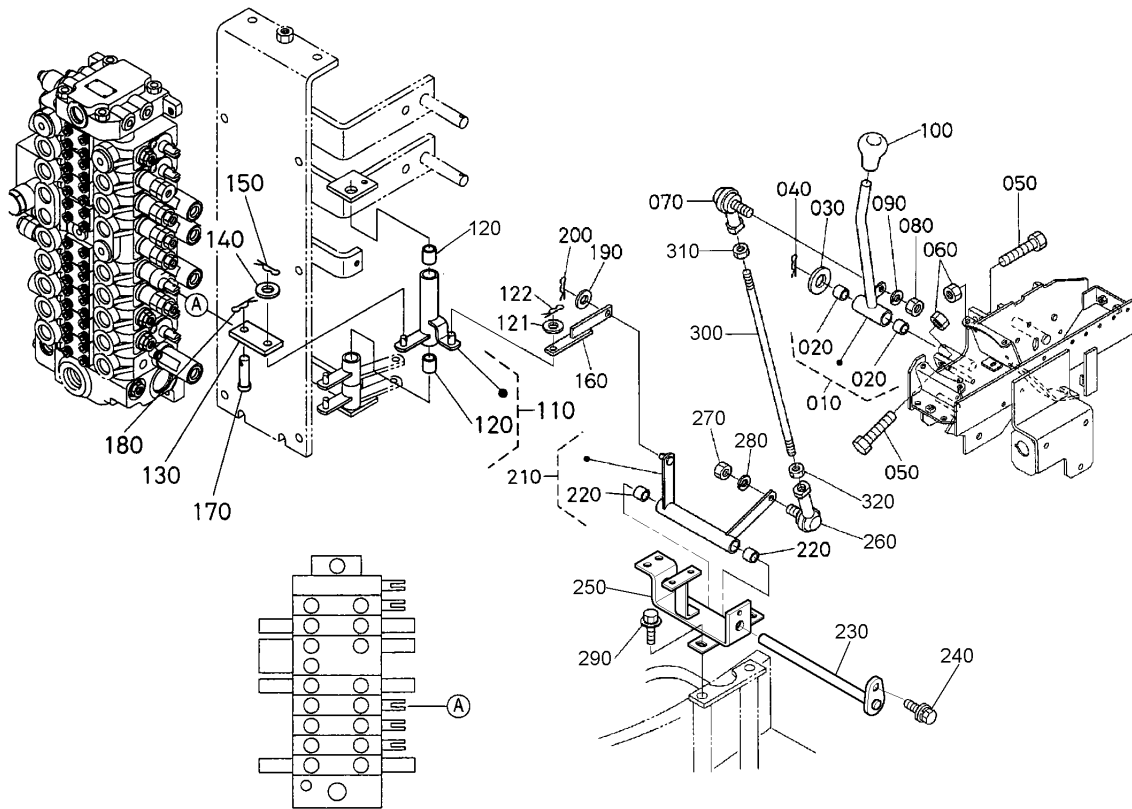
Pos.	PART No.	QTY/SNo	IC	PART NAME	DESIGNATION	BEZEICHNUNG	DENOMI. PARTE	NOMBRE PIEZA	Remarks
010	RD118-6511-0	1		ASSY LINK SWING	ENS.MAILLON	GRP.STANGE	GR. LEVERISMO BRANDEG.	CONJ. ARTICULACIÓN ROTACIÓN	
020	08511-01615	2		BUSH	BAGUE	BUCHSE	BOCCOLA	CASQUILLO	
030	04011-50100	1		WASHER,PLAIN	RONDELLE FREIN	SCHEIBE	RONDELLA.PIANA	ARANDELA.PLANA	
040	05525-61000	1		PIN SNAP	GOUPILLE BETA	SICHERUNGSSTIFT	COPPIGLIA	GRUPILLA	
050	RD118-6517-0	1		SHAFT LINK	ARBRE DE MAILLON	WELLE	LEVERISMO ALBERO	EJE ARTICULACIÓN	
060	01123-60816	1		BOLT	VIS	SCHRAUBE	BULLONE	PERNO	
070	RC101-6547-0	1		PLATE	PLAQUE	PLATTE	PIASTRA	PLACA	
080	04013-60080	1		WASHER,PLAIN	RONDELLE FREIN	SCHEIBE	RONDELLA.PIANA	ARANDELA.PLANA	
090	05525-50800	1		PIN,SNAP	GOUPILLE BETA	SICHERUNGSSTIFT	PERNO,SCATTO	GRUPILLA	
100	RD411-6528-0	1		ROD	BIELETTE	STANGE	STELO	VARILLA	
110	RD411-6526-0	1		ASSY LINK	ENS.MAILLON	GRP.STANGE	GR. LEVERISMO	CONJUNTO ARTICULACIÓN	
120	08511-01615	2		BUSH	BAGUE	BUCHSE	BOCCOLA	CASQUILLO	
121	04011-50100	1		WASHER,PLAIN	RONDELLE FREIN	SCHEIBE	RONDELLA.PIANA	ARANDELA.PLANA	
122	05525-61000	1		PIN SNAP	GOUPILLE BETA	SICHERUNGSSTIFT	COPPIGLIA	GRUPILLA	
123	04011-60160	1		WASHER,PLAIN	RONDELLE FREIN	SCHEIBE	RONDELLA.PIANA	ARANDELA.PLANA	
124	05525-51600	1		PIN,SNAP	GOUPILLE BETA	SICHERUNGSSTIFT	PERNO,SCATTO	GRUPILLA	
130	RP421-6519-0	1		PIN JOINT	GOUPILLE	STIFT	RACCORDO PERNO	PASADOR JUNTA	
140	05525-60500	1		PIN,SNAP	GOUPILLE BETA	SICHERUNGSSTIFT	PERNO,SCATTO	GRUPILLA	
150	RD118-9211-0	1		PEDAL SWING SP	PEDAL DE BALANCEMENT	PEDAL SCHWUNG	PEDALE BRANDEGGIO SP	PEDAL OSCILACIÓN SP	
160	RC101-6558-0	1		SEAT	SIEGE	SITZFLÄCHE	SEDILE	ASIENTO	
170	04013-60140	1		WASHER,PLAIN	RONDELLE FREIN	SCHEIBE	RONDELLA.PIANA	ARANDELA.PLANA	
180	05525-51400	1		PIN,SNAP	GOUPILLE BETA	SICHERUNGSSTIFT	PERNO,SCATTO	GRUPILLA	
190	RD411-6553-0	1		ASSY LINK SWING	ENS.MAILLON	GRP.STANGE	GR. LEVERISMO BRANDEG.	CONJ. ARTICULACIÓN ROTACIÓN	
200	08511-01615	2		BUSH	BAGUE	BUCHSE	BOCCOLA	CASQUILLO	
210	04011-60160	1		WASHER,PLAIN	RONDELLE FREIN	SCHEIBE	RONDELLA.PIANA	ARANDELA.PLANA	
220	05525-51600	1		PIN,SNAP	GOUPILLE BETA	SICHERUNGSSTIFT	PERNO,SCATTO	GRUPILLA	
230	RD411-6561-0	1		ROD ADJUST	BIELETTE	STANGE	REGOLAZIONE STELO	VARILLA AJUSTE	
240	02116-60100	1		NUT	ECROU	MUTTER	DADO	TUERCA	
250	52300-7517-0	1		ADAPTER	RACCORD	ADAPTER	RACCORDO	JUNTA	
260	52300-7519-0	1		LINK BALL 2	MAILLON	VERBINDUNGSTÜCK	TESTINA SFERICA	ARTICULACIÓN BOLA 2	
270	68011-3268-0	1		NUT LOCK	ECROU	MUTTER	CONTROLADO	TUERCA DE BLOQUEO	
280	04512-60100	2		WASHER,SPRING	RONDELLE GROWER	FEDERRING	RONDELLA,ELASTICA	ARANDELA,MUELLE	
290	02118-60100	2		NUT	ECROU	MUTTER	DADO	TUERCA	
300	RD411-6592-0	1		CABLE SWING	CABLE	KABEL	CAVO BRANDEGGIO	OSCILACIÓN CABLE	
310	04011-50100	1		WASHER,PLAIN	RONDELLE FREIN	SCHEIBE	RONDELLA.PIANA	ARANDELA.PLANA	
320	05525-61000	1		PIN SNAP	GOUPILLE BETA	SICHERUNGSSTIFT	COPPIGLIA	GRUPILLA	
330	31355-8294-0	1		CONNECTOR,CABLE	CONNECTEUR	LASCHE,KABELZUG	CONNETTORE,CAVO	CONECTOR,CABLE	
340	05122-61020	1		PIN JOINT	GOUPILLE	STIFT	RACCORDO PERNO	PASADOR JUNTA	
350	04011-50100	1		WASHER,PLAIN	RONDELLE FREIN	SCHEIBE	RONDELLA.PIANA	ARANDELA.PLANA	
360	05525-61000	1		PIN SNAP	GOUPILLE BETA	SICHERUNGSSTIFT	COPPIGLIA	GRUPILLA	

S079

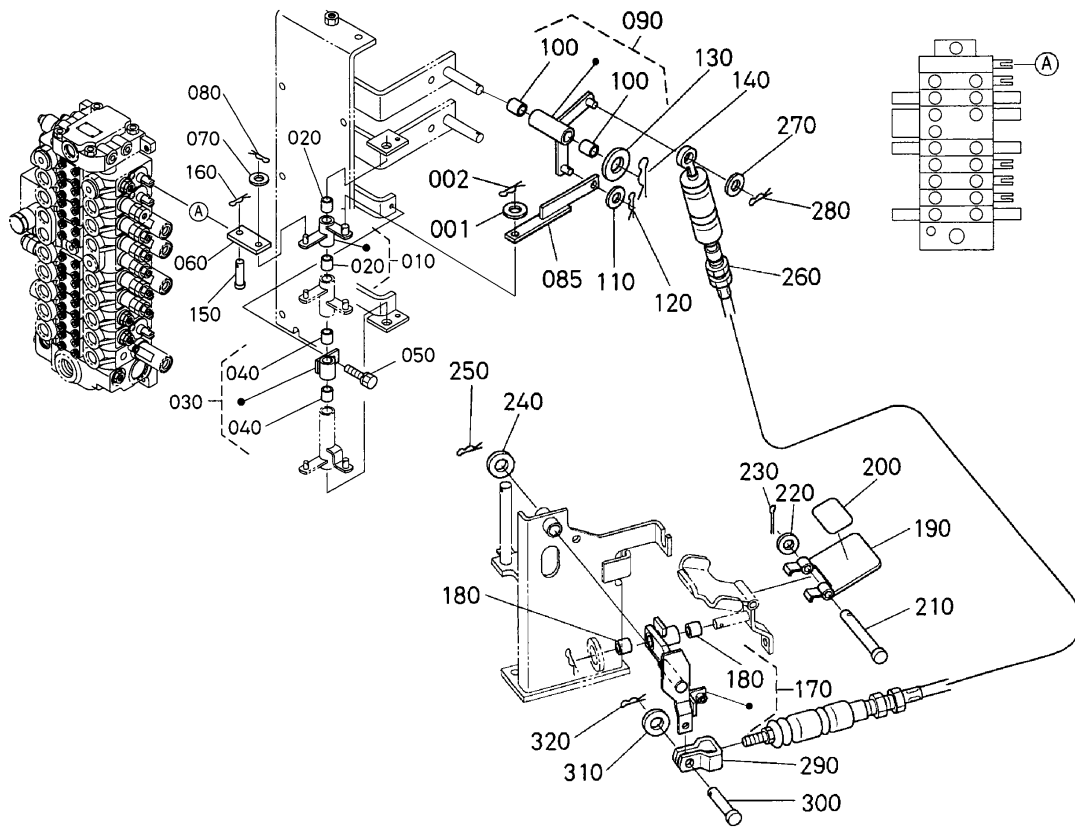
CONTROL PEDAL (SWIVEL/ SWING CHANGE 2)
PEDALE DE COMMANDE (PIVOT/ CHANGE DE OSC. 2)
PEDAL (DREHEN / SCHWINGEN 2)
PED.COM. (CAM. ROT./BRAN.2)
PED. CTROL (GIRO/OSCIL. 2)

D15**KX161-3**

Pos.	PART No.	QTY/SNo	IC	PART NAME	DESIGNATION	BEZEICHNUNG	DENOMI. PARTE	NOMBRE PIEZA	Remarks
010	RC411-6556-2	1		COVER, SWING	COUVERCLE	ABDECKUNG	COPERCHIO, BRANDEGGIO	CUBIERTA, OSCILACIÓN	
020	RD411-6544-0	1		STOPPER	POINTEAU D'ARRET	ANSCHLAG	ARRESTO	TOPE	
030	RC101-6544-0	1		PIN, SWING COVER	GOUPILLE MOBILE COU.	AUSLÖSEDECKELSTIFT	PERNO, COPERTURA BRANDEGG	PASADOR, CUBIERTA OSCIL.	
040	04013-60060	2		WASHER, PLAIN	RONDELLE FREIN	SCHEIBE	RONDELLA, PIANA	ARANDELA, PLANA	
050	05511-51612	2		PIN, SPLIT	GOUPILLE FENDUE	SPLINT	COPIGLIA	PASADOR, ABIERTO	
060	RD411-6558-0	1		STAY SWING COVER	SUPPORT	TRÄGER	PUNTELLO COPERCHIO BRANDE	ANCLAJE CUBIERTA OSCILACIÓN	
070	01135-61020	2		BOLT	VIS	SCHRAUBE	BULLONE	PERNO	
080	RD411-6555-0	1		ASSY BRACKET PEDAL	ENS.SUPPORT	GRP.STREBE	GR. SUPPORTO PEDALE	CONJUNTO SOPORTE PEDAL	
090	08511-01415	2		BUSH	BAGUE	BUCHSE	BOCCOLA	CASQUILLO	
100	01133-61025	3		BOLT	VIS	SCHRAUBE	BULLONE	PERNO	



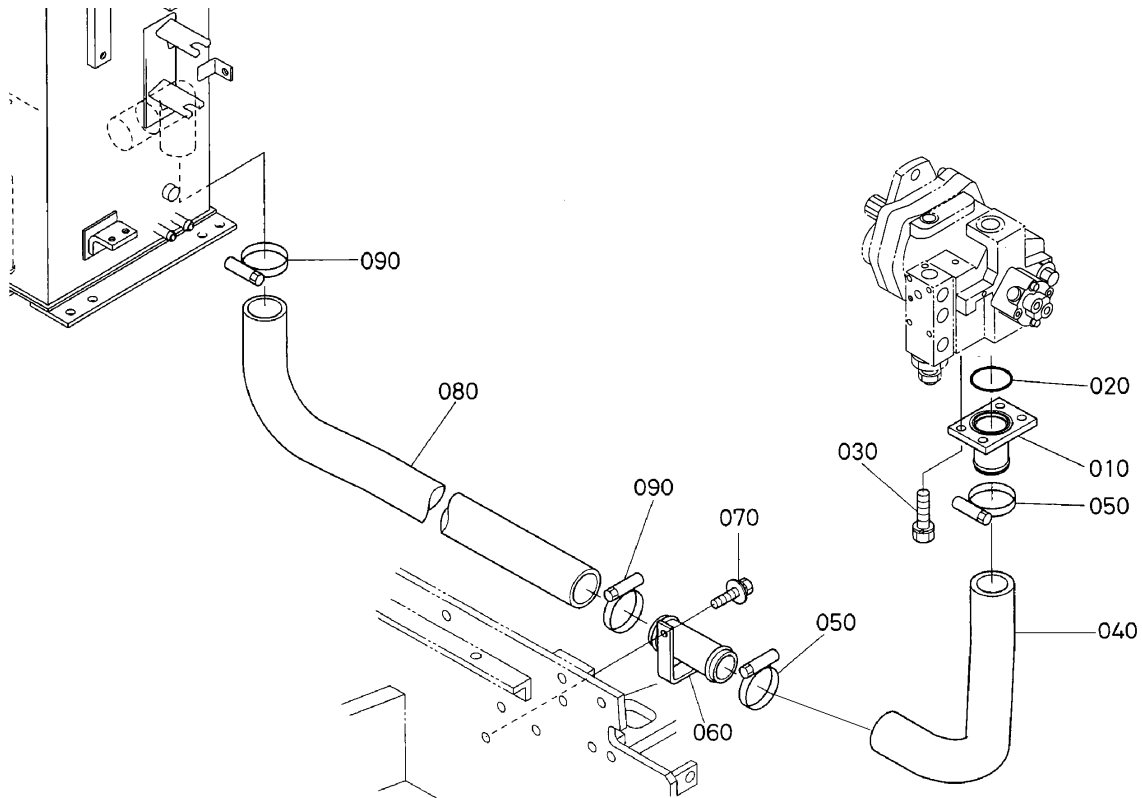
Pos.	PART No.	QTY/SNo	IC	PART NAME	DESIGNATION	BEZEICHNUNG	DENOMI. PARTE	NOMBRE PIEZA	Remarks
010	RC411-6570-3	1		ASSY LEVER DOZER	ENS.LEVIER DE TRACT.	GRP.HEBELPLANIER	GR. LEVA LAMA LIVELLAT.	CONJ. PAL. CUCHIL. EMPUJE	
020	08511-01615	2		BUSH	BAGUE	BUCHSE	BOCCOLA	CASQUILLO	
030	04011-60160	1		WASHER PLAIN	RONDELLE FREIN	SCHEIBE	RONDELLA.PIANA	ARANDELA.PLANA	
040	05525-51600	1		PIN,SNAP	GOUPILLE BETA	SICHERUNGSSTIFT	PERNO,SCATTO	GRUPILLA	
050	01175-61050	2		BOLT	VIS	SCHRAUBE	BULLONE	PERNO	
060	02118-60100	2		NUT	ECROU	MUTTER	DADO	TUERCA	
070	52300-7519-0	1		LINK BALL 2	MAILLON	VERBINDUNGSTÜCK	TESTINA SFERICA	ARTICULACIÓN BOLA 2	
080	02118-60100	1		NUT	ECROU	MUTTER	DADO	TUERCA	
090	04512-60100	1		WASHER,SPRING	RONDELLE GROWER	FEDERRING	RONDELLA,ELASTICA	ARANDELA,MUELLE	
100	56501-1753-0	1		GRIP	POIGNEE	GRIF	IMPUGNATURA	ASIDERO	
110	RD118-6512-0	1		ASSY LINK DOZER	ENS.MAILLON	GRP.STANGE	GR. LEVER. LAMA LIVELLAT.	CONJ. ARTIC. CUCH. EMPUJE	
120	08511-01615	2		BUSH	BAGUE	BUCHSE	BOCCOLA	CASQUILLO	
121	04011-50100	1		WASHER,PLAIN	RONDELLE FREIN	SCHEIBE	RONDELLA.PIANA	ARANDELA.PLANA	
122	05525-61000	1		PIN,SNAP	GOUPILLE BETA	SICHERUNGSSTIFT	COPPIGLIA	GRUPILLA	
130	RC101-6547-0	1		PLATE	PLAQUE	PLATTE	PIASTRA	PLACA	
140	04013-60080	1		WASHER,PLAIN	RONDELLE FREIN	SCHEIBE	RONDELLA.PIANA	ARANDELA.PLANA	
150	05525-50800	1		PIN,SNAP	GOUPILLE BETA	SICHERUNGSSTIFT	PERNO,SCATTO	GRUPILLA	
160	RD411-6506-0	1		ROD	BIELETTE	STANGE	STELO	VARILLA	
170	RP421-6519-0	1		PIN JOINT	GOUPILLE	STIFT	RACCORDO PERNO	PASADOR JUNTA	
180	05525-60500	1		PIN,SNAP	GOUPILLE BETA	SICHERUNGSSTIFT	PERNO,SCATTO	GRUPILLA	
190	04011-50100	1		WASHER,PLAIN	RONDELLE FREIN	SCHEIBE	RONDELLA.PIANA	ARANDELA.PLANA	
200	05525-61000	1		PIN SNAP	GOUPILLE BETA	SICHERUNGSSTIFT	COPPIGLIA	GRUPILLA	
210	RD411-6520-0	1		ASSY LINK	ENS. MAILLON	GRP.VERBINDUNG	GR. LEVERISMO	CONJUNTO ARTICULACIÓN	
220	08511-01615	2		BUSH	BAGUE	BUCHSE	BOCCOLA	CASQUILLO	
230	RD118-6523-0	1		SHAFT	ARBRE	WELLE	ALBERO	EJE	
240	RD118-9688-0	1		LINK	MAILLON	VERBINDUNGSTÜCK	LEVERISMO	ARTICULACIÓN	
250	02118-60100	1		NUT	ECROU	MUTTER	DADO	TUERCA	
260	04013-60100	1		WASHER,PLAIN	RONDELLE FREIN	SCHEIBE	RONDELLA.PIANA	ARANDELA.PLANA	
270	04512-60100	1		WASHER,SPRING	RONDELLE GROWER	FEDERRING	RONDELLA,ELASTICA	ARANDELA,MUELLE	
280	04512-60100	1		WASHER,SPRING	RONDELLE GROWER	FEDERRING	RONDELLA,ELASTICA	ARANDELA,MUELLE	
290	08511-01610	2		BUSH	BAGUE	BUCHSE	BOCCOLA	CASQUILLO	
300	52300-7517-0	1		ADAPTER	RACCORD	ADAPTER	RACCORDO	JUNTA	
310	02118-60100	1		NUT	ECROU	MUTTER	DADO	TUERCA	
320	04512-60100	1		WASHER,SPRING	RONDELLE GROWER	FEDERRING	RONDELLA,ELASTICA	ARANDELA,MUELLE	
330	01135-61020	4		BOLT	VIS	SCHRAUBE	BULLONE	PERNO	
340	RD118-6524-0	1		ROD	BIELETTE	STANGE	STELO	VARILLA	
350	02118-60100	1		NUT	ECROU	MUTTER	DADO	TUERCA	
360	68011-3268-0	1		NUT LOCK	ECROU	MUTTER	CONTRODADO	TUERCA DE BLOQUEO	



Pos.	PART No.	QTY/SNo	IC	PART NAME	DESIGNATION	BEZEICHNUNG	DENOMI. PARTE	NOMBRE PIEZA	Remarks
001	04011-50100	1		WASHER,PLAIN	RONDELLE FREIN	SCHEIBE	RONDELLA.PIANA	ARANDELA.PLANA	
010	RD118-6513-0	1		ASSY LINK SP	ENS.MAILLON	GRP.STANGE	GR. LEVERISMO SP	CONJUNTO ARTICULACIÓN SP	
02	05525-61000	1		PIN SNAP	GOUPILLE BETA	SICHERUNGSSTIFT	COPPIGLIA	GRUPILLA	
020	08511-01615	2		BUSH	BAGUE	BUCHSE	BOCCOLA	CASQUILLO	
030	RD411-6518-0	1		ASSY STAY SHAFT	ENS.TIRANT	GRP.TRÄGER	GR. SOSTEGNO ALBERO	CONJUNTO EJE DE ANCLAJE	
040	08511-01615	2		BUSH	BAGUE	BUCHSE	BOCCOLA	CASQUILLO	
050	01123-60816	1		BOLT	VIS	SCHRAUBE	BULLONE	PERNO	
060	RC101-6547-0	1		PLATE	PLAQUE	PLATTE	PIASTRA	PLACA	
070	04013-60080	1		WASHER,PLAIN	RONDELLE FREIN	SCHEIBE	RONDELLA.PIANA	ARANDELA.PLANA	
080	05525-50800	1		PIN,SNAP	GOUPILLE BETA	SICHERUNGSSTIFT	PERNO,SCATTO	GRUPILLA	
085	RD411-6528-0	1		ROD	BIELETTE	STANGE	STELO	VARILLA	
090	RD411-6510-0	1		ASSY LINK	ENS.MAILLON	GRP.STANGE	GR. LEVERISMO	CONJUNTO ARTICULACIÓN	
100	08511-01615	2		BUSH	BAGUE	BUCHSE	BOCCOLA	CASQUILLO	
110	04011-50100	1		WASHER,PLAIN	RONDELLE FREIN	SCHEIBE	RONDELLA.PIANA	ARANDELA.PLANA	
120	05525-61000	1		PIN SNAP	GOUPILLE BETA	SICHERUNGSSTIFT	COPPIGLIA	GRUPILLA	
130	04011-60160	1		WASHER,PLAIN	RONDELLE FREIN	SCHEIBE	RONDELLA.PIANA	ARANDELA.PLANA	
140	05525-51600	1		PIN,SNAP	GOUPILLE BETA	SICHERUNGSSTIFT	PERNO,SCATTO	GRUPILLA	
150	RP421-6519-0	1		PIN,JOINT	GOUPILLE	STIFT	RACCORDO PERNO	PASADOR JUNTA	
160	05525-60500	1		PIN,SNAP	GOUPILLE BETA	SICHERUNGSSTIFT	PERNO,SCATTO	GRUPILLA	
170	RD411-9215-0	1		ASSY LEVER SP	ENS.LEVIER SP	GRP.HEBEL SP	GR. LEVA DELL'ACCEL.	CONJUNTO PALANCA SP	
180	08511-01415	2		BUSH	BAGUE	BUCHSE	BOCCOLA	CASQUILLO	
190	RB401-9217-0	1		PEDAL SP	PEDAL SP	PEDAL SP	PEDALE SP	PEDAL SP	
200	RC101-9687-0	1		STOPPER	POINTEAU D'ARRET	ANSCHLAG	ARRESTO	TOPE	
210	05122-51075	1		PIN,JOINT	GOUPILLE	STIFT	PERNO,RACCORDO	PASADOR,JUNTA	
220	04011-50100	1		WASHER,PLAIN	RONDELLE FREIN	SCHEIBE	RONDELLA.PIANA	ARANDELA.PLANA	
230	05511-50320	1		PIN,SPLIT	GOUPILLE FENDUE	SPLINT	COPIGLIA	PASADOR,ABIERTO	
240	04013-60140	1		WASHER,PLAIN	RONDELLE FREIN	SCHEIBE	RONDELLA.PIANA	ARANDELA.PLANA	
250	05525-51400	1		PIN,SNAP	GOUPILLE BETA	SICHERUNGSSTIFT	PERNO,SCATTO	GRUPILLA	
260	RD411-6593-0	1		CABLE	CABLE	KABEL	CAVO	CABLE	
270	04011-50100	1		WASHER,PLAIN	RONDELLE FREIN	SCHEIBE	RONDELLA.PIANA	ARANDELA.PLANA	
280	05525-61000	1		PIN SNAP	GOUPILLE BETA	SICHERUNGSSTIFT	COPPIGLIA	GRUPILLA	
290	31355-8294-0	1		CONNECTOR,CABLE	CONNECTEUR	LASCHE,KABELZUG	CONNETTORE,CAVO	CONECTOR,CABLE	
300	05122-61020	1		PIN,JOINT	GOUPILLE	STIFT	RACCORDO PERNO	PASADOR JUNTA	
310	04011-50100	1		WASHER,PLAIN	RONDELLE FREIN	SCHEIBE	RONDELLA.PIANA	ARANDELA.PLANA	
320	05525-61000	1		PIN SNAP	GOUPILLE BETA	SICHERUNGSSTIFT	COPPIGLIA	GRUPILLA	

S082

OIL PIPING (SUCTION)
TUBE (SUCCION)
ÖLLEITUNG (ANSAUGEN)
TUBAZIONE OLIO (ASPIRAZ.)
CONDUCTOS ACEITE (SUCCIÓN)

D18**KX161-3**

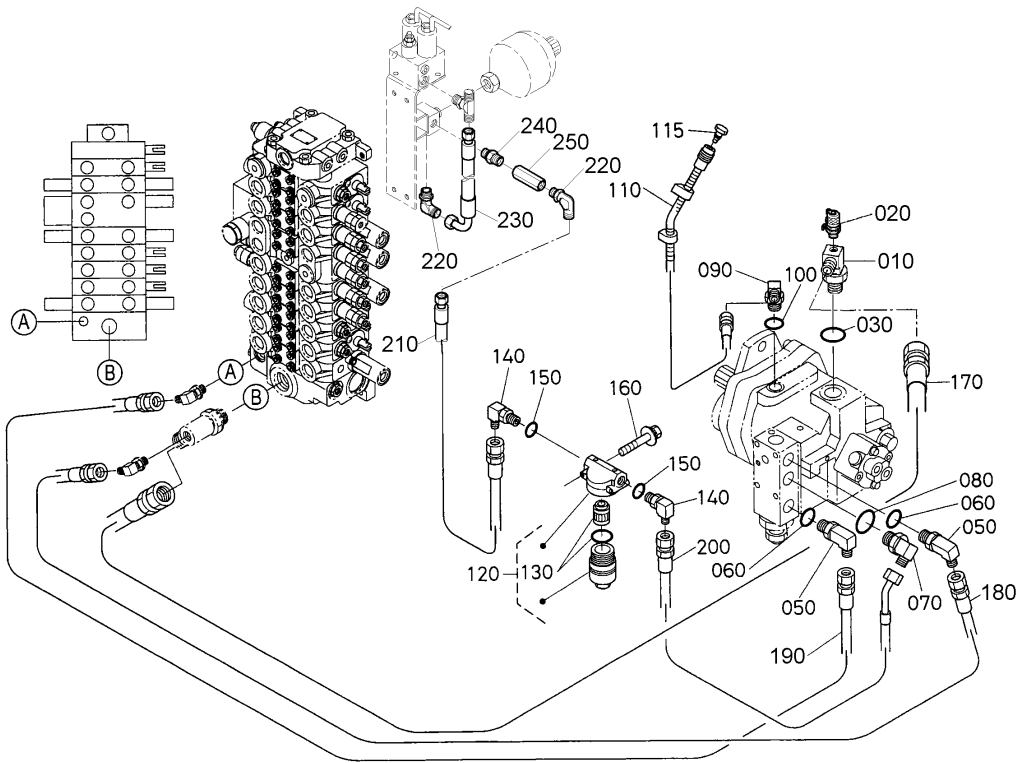
Pos.	PART No.	QTY/SNo	IC	PART NAME	DESIGNATION	BEZEICHNUNG	DENOMI. PARTE	NOMBRE PIEZA	Remarks
010	RD411-6317-2	1		FLANGE SUCTION	BRIDE	FLANSCH	FLANGIA ASPIRAZIONE	BRIDA ASPIRACIÓN	
020	04811-07530	1		O-RING	JOINT TORIQUE	O-RING	O-RING	JUNTA TÓRICA	
030	01123-61225	4		BOLT	VIS	SCHRAUBE	BULLONE	PERNO	
040	RD411-6311-0	1		HOSE,SUCTION	TUYAU	SCHLAUCH	TUBO FLESS.,ASPIRAZIONE	MANGUERA,ASPIRACIÓN	
050	RC401-6319-0	2		HOSE,CLAMP	TUYAU DE COLLIER	SCHLAUCHKLEMME	TUBO FLESS.,MORSETTO	MANGUERA,MORDAZA	
060	RD411-6312-0	1		PIPE,SUCTION	TUYAU	ROHR	TUBO,ASPIRAZIONE	CONDUCTO,ASPIRACIÓN	
070	01135-61020	1		BOLT	VIS	SCHRAUBE	BULLONE	PERNO	
080	RD411-6313-0	1		HOSE,SUCTION	TUYAU	SCHLAUCH	TUBO FLESS.,ASPIRAZIONE	MANGUERA,ASPIRACIÓN	
090	RC401-6319-0	2		HOSE,CLAMP	TUYAU DE COLLIER	SCHLAUCHKLEMME	TUBO FLESS.,MORSETTO	MANGUERA,MORDAZA	

S083

OIL PIPING (DELIVERY)
 TUBE (DELIVRANCE)
 ÖLLEITUNG (PUMPE)
 TUBAZIONE OLIO (MANDATA)
 CONDUCTOS ACEITE (SUMINIS.)

D19

KX161-3



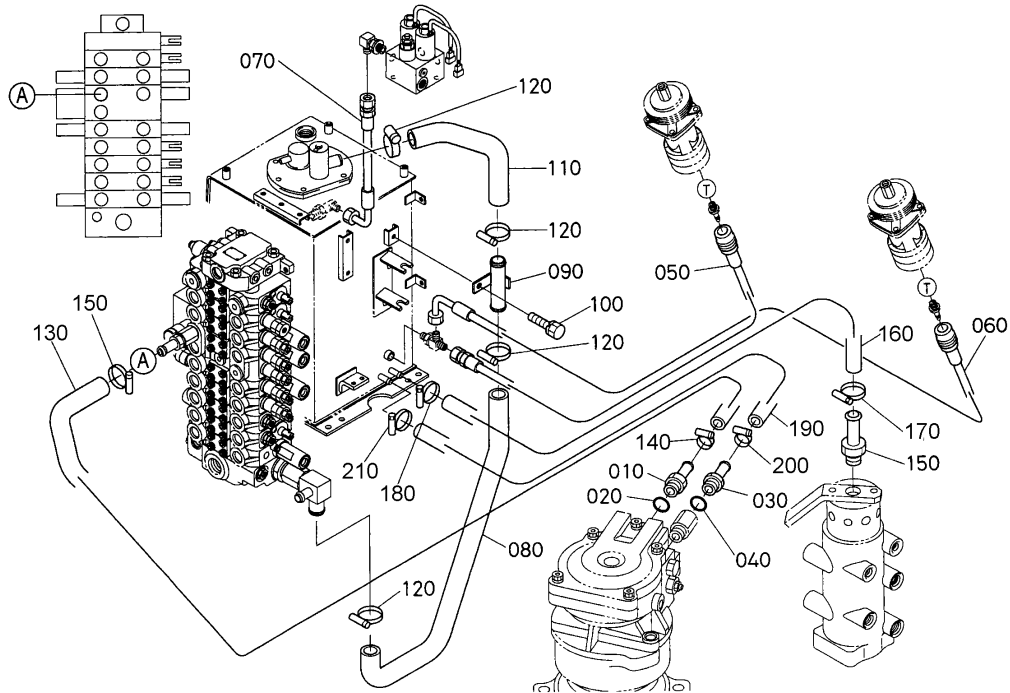
Pos.	PART No.	QTY/SNo	IC	PART NAME	DESIGNATION	BEZEICHNUNG	DENOMI. PARTE	NOMBRE PIEZA	Remarks
010	R1401-6416-2	1		ADAPTER	RACCORD	ADAPTER	RACCORDO	JUNTA	
020	RG908-8644-0	1		ADAPTER	RACCORD	ADAPTER	ADATTATORE	ADAPTADOR	
030	04810-00240	1		O-RING	JOINT TORIQUE	O-RING	O-RING	JUNTA TÓRICA	
040	---	-							
050	69254-7849-0	2		ADAPTER	RACCORD	ADAPTER	ADATTATORE	ADAPTADOR	
060	04810-00110E	2		O-RING	JOINT TORIQUE	O-RING	O-RING	JUNTA TÓRICA	
070	RP201-6181-0	1		ADAPTER	RACCORD	ADAPTER	RACCORDO	JUNTA	
080	04810-00140	1		O-RING	JOINT TORIQUE	O-RING	O-RING	JUNTA TÓRICA	
090	RC601-6372-0	1		ADAPTER	RACCORD	ADAPTER	RACCORDO	JUNTA	
100	04810-00110E	1		O-RING	JOINT TORIQUE	O-RING	O-RING	JUNTA TÓRICA	
110	RD411-6315-3	1		HOSE, HYDRAULIC	TUYAU DE HYD.	HYDRAULIKSCHLAUCH	TUBO FLESS., IDRAULICO	MANGUERA, HIDRÁULICA	
115	RD411-6316-0	1		PLUG	BOUCHON	STOPEN	TAPPO	TAPÓN	
120	RD401-6126-0	1		ASSY FILTER PILOT	ENS. FILTRE	GRP. FILTER	GR. FILTRO PILOTA	CONJUNTO FILTRO PILOTO	
130	---	-							
140	69251-6185-0	2		ADAPTER	RACCORD DE TUYAU	ADAPTER	RACCORDO, TUBO	JUNTA, CONDUCTO	
150	04810-00180	2		O-RING	JOINT TORIQUE	O-RING	O-RING	JUNTA TÓRICA	
160	01025-60655	2		BOLT	VIS	SCHRAUBE	BULLONE	PERNO	
170	RD411-6321-0	1		HOSE, HYDRAULIC	TUYAU DE HYD.	HYDRAULIKSCHLAUCH	TUBO FLESS., IDRAULICO	MANGUERA, HIDRÁULICA	
180	RD411-6322-0	1		HOSE, HYDRAULIC	TUYAU DE HYD.	HYDRAULIKSCHLAUCH	TUBO FLESS., IDRAULICO	MANGUERA, HIDRÁULICA	
190	RD411-6323-0	1		HOSE, HYDRAULIC	TUYAU DE HYD.	HYDRAULIKSCHLAUCH	TUBO FLESS., IDRAULICO	MANGUERA, HIDRÁULICA	
200	RD411-6324-0	1		HOSE, HYDRAULIC	TUYAU DE HYD.	HYDRAULIKSCHLAUCH	TUBO FLESS., IDRAULICO	MANGUERA, HIDRÁULICA	
210	RD119-6325-0	1		HOSE, HYDRAULIC	TUYAU DE HYD.	HYDRAULIKSCHLAUCH	TUBO FLESS., IDRAULICO	MANGUERA, HIDRÁULICA	
220	RP201-6181-0	2		ADAPTER	RACCORD	ADAPTER	RACCORDO	JUNTA	
230	RD119-6286-0	1		HOSE, HYDRAULIC	TUYAU DE HYD.	HYDRAULIKSCHLAUCH	TUBO FLESS., IDRAULICO	MANGUERA, HIDRÁULICA	
240	RD119-6285-0	1		ADAPTER	RACCORD	ADAPTER	ADATTATORE	ADAPTADOR	
250	RD119-6283-0	1		ASSY VALVE CHECK	ENS. SOUPEPE	GRP. VENTIL	GR. VALVOLA UNIDIREZ.	CONJUNTO VÁLVULA RETENCIÓ	

S084

OIL PIPING (RETURN)
 TUBE (RETOUR)
 ÖLLEITUNG (RÜCKSTROM)
 TUBAZIONE OLIO (RITORNO)
 CONDUCTOS ACEITE (RETORNO)

D20

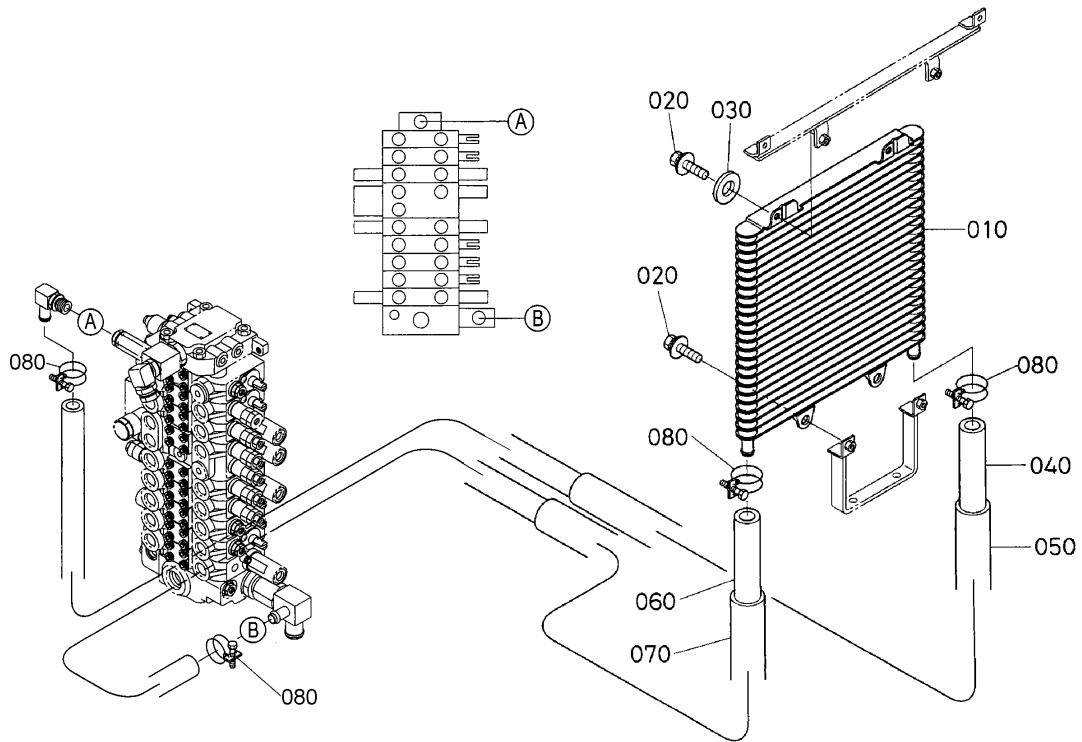
KX161-3



Pos.	PART No.	QTY/SNo	IC	PART NAME	DESIGNATION	BEZEICHNUNG	DENOMI. PARTE	NOMBRE PIEZA	Remarks
010	RC101-6380-0	1		ADAPTER	RACCORD	ADAPTER	ADATTATORE	ADAPTADOR	
020	04810-00140	1		O-RING	JOINT TORIQUE	O-RING	O-RING	JUNTA TÓRICA	
030	RC101-6397-0	1		ADAPTER	RACCORD DE TUYAU	ADAPTER	RACCORDO,TUBO	JUNTA,CONDUCTO	
040	04810-00140	1		O-RING	JOINT TORIQUE	O-RING	O-RING	JUNTA TÓRICA	
050	RD118-6334-0	1		HOSE, HYDRAULIC	TUYAU DE HYD.	HYDRAULIKSCHLAUCH	TUBO FLESS.,IDRAULICO	MANGUERA,HIDRÁULICA	
060	RD118-6335-0	1		HOSE, HYDRAULIC	TUYAU DE HYD.	HYDRAULIKSCHLAUCH	TUBO FLESS.,IDRAULICO	MANGUERA,HIDRÁULICA	
070	RD411-6358-2	1		HOSE, HYDRAULIC	TUYAU DE HYD.	HYDRAULIKSCHLAUCH	TUBO FLESS.,IDRAULICO	MANGUERA,HIDRÁULICA	
080	RD118-6354-2	1		HOSE, RETURN	TUYAU	SCHLAUCH	TUBO FLESS.,RITORNO	MANGUERA,RETORNO	
090	RD411-6355-0	1		PIPE, RETURN	TUYAU	ROHR	TUBO,RITORNO	CONDUCTO,RETORNO	
100	01135-61020	1		BOLT	VIS	SCHRAUBE	BULLONE	PERNO	
110	RD411-6359-0	1		HOSE, RETURN	TUYAU	SCHLAUCH	TUBO FLESS.,RITORNO	MANGUERA,RETORNO	
120	RD411-6382-0	4		CLAMP, HOSE	ATTACHE	KLEMME	FASCETTA	MORDAZA,MANGUERA	
130	RD411-6453-0	1		HOSE, HYDRAULIC	TUYAU DE HYD.	HYDRAULIKSCHLAUCH	TUBO FLESS.,IDRAULICO	MANGUERA,HIDRÁULICA	
140	RC101-6458-0	1		CLAMP, HOSE	ATTACHE	KLEMME	FASCETTA	MORDAZA,MANGUERA	
150	RC101-6458-0	1		CLAMP, HOSE	ATTACHE	KLEMME	FASCETTA	MORDAZA,MANGUERA	
160	RD411-6455-0	1		HOSE, HYDRAULIC	TUYAU DE HYD.	HYDRAULIKSCHLAUCH	TUBO FLESS.,IDRAULICO	MANGUERA,HIDRÁULICA	
170	RB101-6363-0	1		HOSE, CLAMP	TUYAU DE COLLIER	SCHLAUCHKLEMME	TUBO FLESS.,MORSETTO	MANGUERA,MORDAZA	
180	RB101-6363-0	1		HOSE, CLAMP	TUYAU DE COLLIER	SCHLAUCHKLEMME	TUBO FLESS.,MORSETTO	MANGUERA,MORDAZA	
190	RD411-6447-0	1		HOSE, HYDRAULIC	TUYAU DE HYD.	HYDRAULIKSCHLAUCH	TUBO FLESS.,IDRAULICO	MANGUERA,HIDRÁULICA	
200	RB101-6363-0	1		HOSE, CLAMP	TUYAU DE COLLIER	SCHLAUCHKLEMME	TUBO FLESS.,MORSETTO	MANGUERA,MORDAZA	
210	RB101-6363-0	1		HOSE, CLAMP	TUYAU DE COLLIER	SCHLAUCHKLEMME	TUBO FLESS.,MORSETTO	MANGUERA,MORDAZA	

S085

OIL PIPING (OIL COOLER)
 TUBE (REFROIDISSEUR)
 ÖLLEITUNG (ÖLKÜHLER)
 TUBAZIONE OLIO (SCAM. CAL.)
 COND. ACEITE (ENFR. ACEITE)

D21**KX161-3**

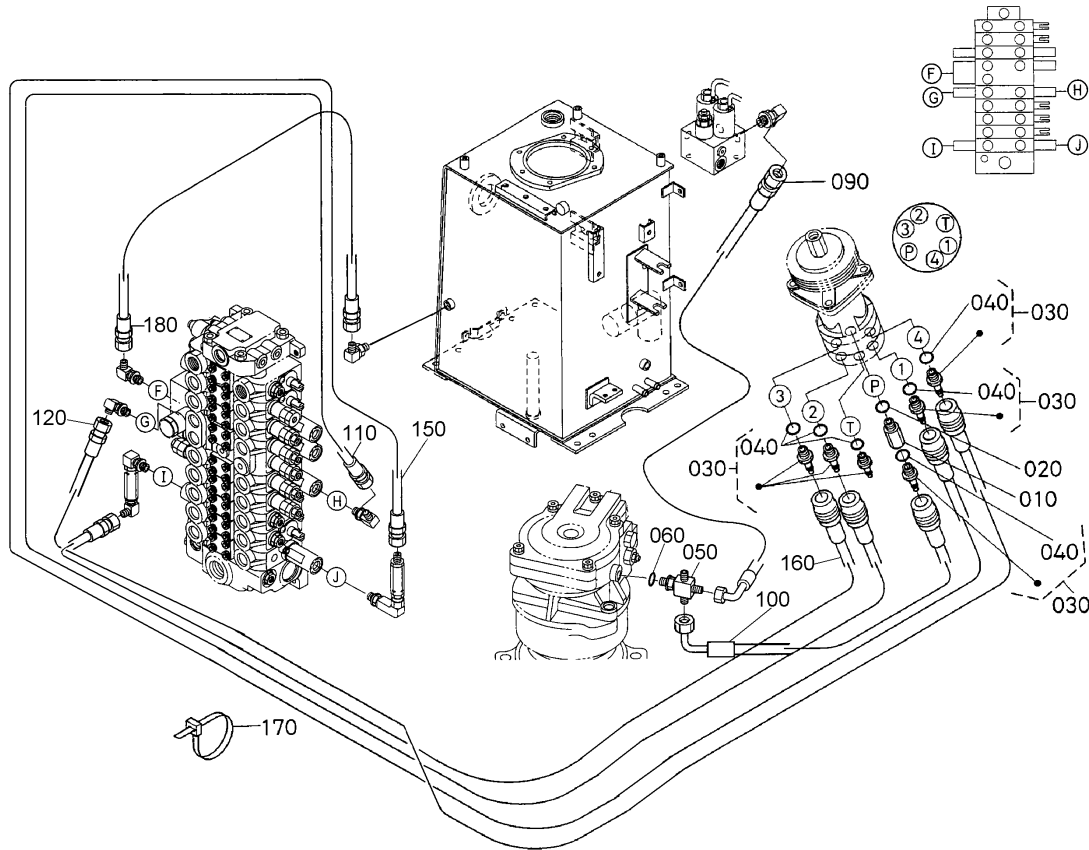
Pos.	PART No.	QTY/SNo	IC	PART NAME	DESIGNATION	BEZEICHNUNG	DENOMI. PARTE	NOMBRE PIEZA	Remarks
010	RD411-6405-0	1		COOLER,OIL	REFROIDISSEUR	ÖLKÜHLER	SCAMBIATORE DI CALORE,OLIO	ENFRIADOR,ACEITE	
020	01025-60616	4		BOLT	VIS	SCHRAUBE	BULLONE	PERNO	
030	04015-60060	2		WASHER,PLAIN	RONDELLE FREIN	SCHEIBE	RONDELLA,PIANA	ARANDELA,PLANA	
040	RD411-6361-0	1		HOSE,HYDRAULIC	TUYAU DE HYD.	HYDRAULIKSCHLAUCH	TUBO FLESS.,IDRAULICO	MANGUERA,HIDRÁULICA	
050	RD411-6363-3	1		TUBE	TUYAU	SCHLAUCH	TUBO	TUBO	
060	RD411-6362-0	1		HOSE,HYDRAULIC	TUYAU DE HYD.	HYDRAULIKSCHLAUCH	TUBO FLESS.,IDRAULICO	MANGUERA,HIDRÁULICA	
070	RD411-6364-3	1		TUBE	TUYAU	SCHLAUCH	TUBO	TUBO	
080	09318-89024	4		CLAMP,HOSE	COLLIER DE DURITE	SCHLAUCHBINDER	FASCETTA	MORDAZA,MANGUERA	

S086

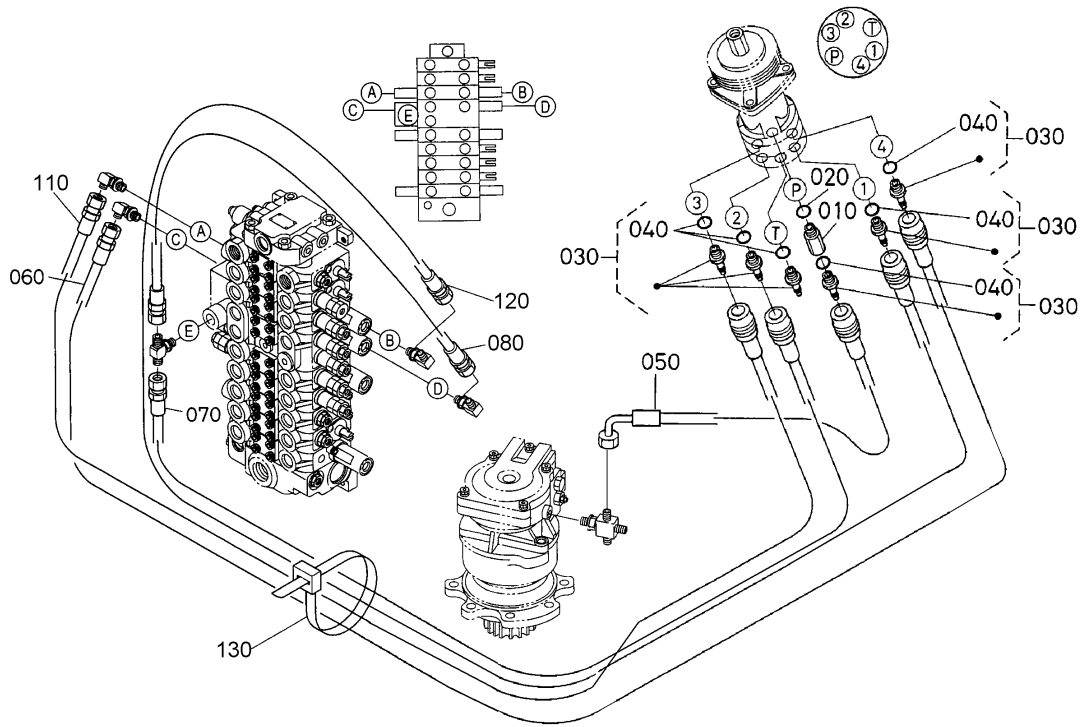
OIL PIPING (OPERATION LH)
 TUBE (OPERATION G)
 ÖLLEITUNG (BEDIENUNG LS)
 TUBAZ. OLIO (FUNZIONAM. SN)
 COND. ACEITE (FUNC. IZDO.)

D22

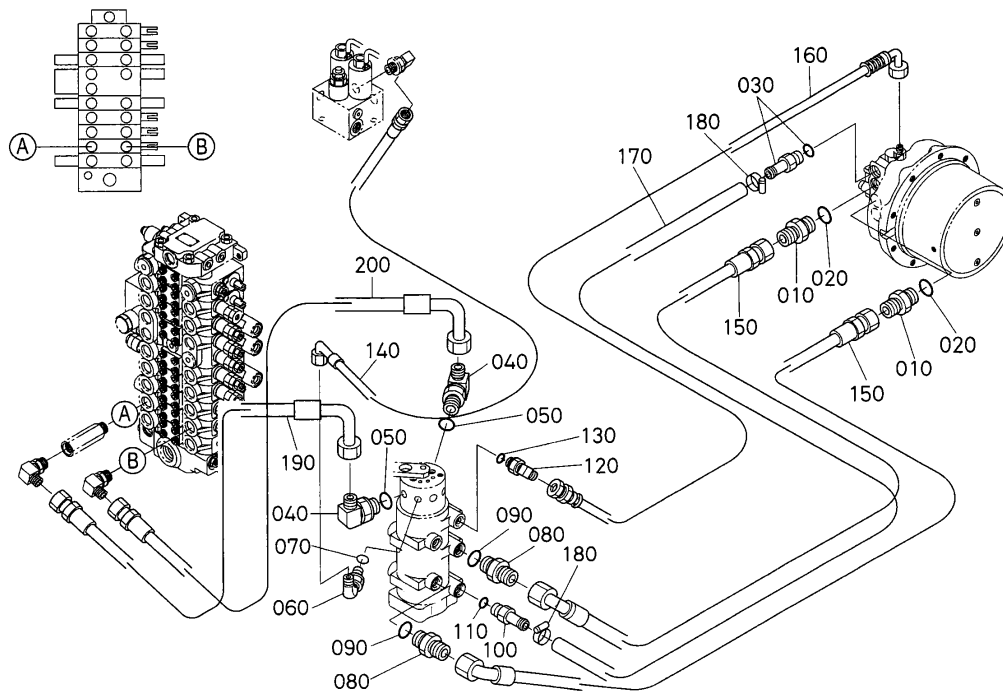
KX161-3



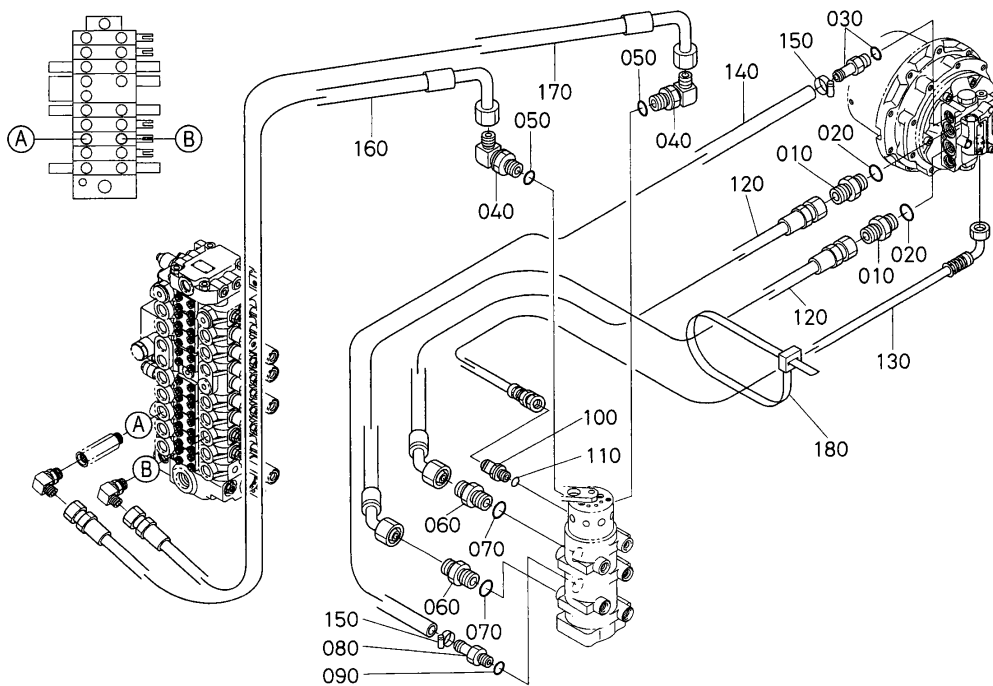
Pos.	PART No.	QTY/SNo	IC	PART NAME	DESIGNATION	BEZEICHNUNG	DENOMI. PARTE	NOMBRE PIEZA	Remarks
010	68499-8374-0	1		FILTER	FILTRE	DRUCKFILTER	FILTRO	FILTRO	
020	04810-00110E	1		O-RING	JOINT TORIQUE	O-RING	O-RING	JUNTA TÓRICA	
030	RD411-6176-0	6		ADAPTER	RACCORD DE TUYAU	ADAPTER	RACCORDO	JUNTA CONDUCTO	
040	04810-00110E	6		O-RING	JOINT TORIQUE	O-RING	O-RING	JUNTA TÓRICA	
050	RP802-6193-0	1		ADAPTER	RACCORD DE TUYAU	ADAPTER	RACCORDO	JUNTA CONDUCTO	
060	04810-00110E	1		O-RING	JOINT TORIQUE	O-RING	O-RING	JUNTA TÓRICA	
070	RC601-6372-0	1		ADAPTER	RACCORD	ADAPTER	RACCORDO	JUNTA	
080	04810-00110E	1		O-RING	JOINT TORIQUE	O-RING	O-RING	JUNTA TÓRICA	
090	RD411-6327-3	1		HOSE, HYDRAULIC	TUYAU DE HYD.	HYDRAULIKSCHLAUCH	TUBO FLESS., IDRAULICO	MANGUERA, HIDRÁULICA	
100	RD411-6332-0	1		HOSE, HYDRAULIC	TUYAU DE HYD.	HYDRAULIKSCHLAUCH	TUBO FLESS., IDRAULICO	MANGUERA, HIDRÁULICA	
110	RD119-6344-0	1		HOSE, HYDRAULIC	TUYAU DE HYD.	HYDRAULIKSCHLAUCH	TUBO FLESS., IDRAULICO	MANGUERA, HIDRÁULICA	
120	RD119-6345-0	1		HOSE, HYDRAULIC	TUYAU DE HYD.	HYDRAULIKSCHLAUCH	TUBO FLESS., IDRAULICO	MANGUERA, HIDRÁULICA	
130	---	-							
140	---	-							
150	RD118-6348-0	1		HOSE, HYDRAULIC	TUYAU DE HYD.	HYDRAULIKSCHLAUCH	TUBO FLESS., IDRAULICO	MANGUERA, HIDRÁULICA	
160	RD519-6349-0	1		HOSE, HYDRAULIC	TUYAU DE HYD.	HYDRAULIKSCHLAUCH	TUBO FLESS., IDRAULICO	MANGUERA, HIDRÁULICA	
170	55311-4126-0	3		CABLE TIES	LIGATURE DE CABLES	KABELBINDER	FERMACAVO	UNIÓN CABLE	
180	RD411-6356-0	1		HOSE, HYDRAULIC	TUYAU DE HYD.	HYDRAULIKSCHLAUCH	TUBO FLESS., IDRAULICO	MANGUERA, HIDRÁULICA	



Pos.	PART No.	QTY/SNo	IC	PART NAME	DESIGNATION	BEZEICHNUNG	DENOMI. PARTE	NOMBRE PIEZA	Remarks
010	68499-8374-0	1		FILTER	FILTRE	DRUCKFILTER	FILTRO	FILTRO	
020	04810-00110E	1		O-RING	JOINT TORIQUE	O-RING	O-RING	JUNTA TÓRICA	
030	RD411-6176-0	6		ADAPTER	RACCORD DE TUYAU	ADAPTER	RACCORDO	JUNTA CONDUCTO	
040	04810-00110E	6		O-RING	JOINT TORIQUE	O-RING	O-RING	JUNTA TÓRICA	
050	RD411-6331-0	1		HOSE, HYDRAULIC	TUYAU DE HYD.	HYDRAULIKSCHLAUCH	TUBO FLESS., IDRAULICO	MANGUERA, HIDRÁULICA	
060	RD411-6341-0	1		HOSE, HYDRAULIC	TUYAU DE HYD.	HYDRAULIKSCHLAUCH	TUBO FLESS., IDRAULICO	MANGUERA, HIDRÁULICA	
070	RD411-6342-0	1		HOSE, HYDRAULIC	TUYAU DE HYD.	HYDRAULIKSCHLAUCH	TUBO FLESS., IDRAULICO	MANGUERA, HIDRÁULICA	
080	RD411-6343-0	1		HOSE, HYDRAULIC	TUYAU DE HYD.	HYDRAULIKSCHLAUCH	TUBO FLESS., IDRAULICO	MANGUERA, HIDRÁULICA	
090	---	-							
100	---	-							
110	RD411-6346-0	1		HOSE, HYDRAULIC	TUYAU DE HYD.	HYDRAULIKSCHLAUCH	TUBO FLESS., IDRAULICO	MANGUERA, HIDRÁULICA	
120	RD411-6347-0	1		HOSE, HYDRAULIC	TUYAU DE HYD.	HYDRAULIKSCHLAUCH	TUBO FLESS., IDRAULICO	MANGUERA, HIDRÁULICA	
130	55311-4126-0	3		CABLE TIES	LIGATURE DE CABLES	KABELBINDER	FERMACAVO	UNIÓN CABLE	



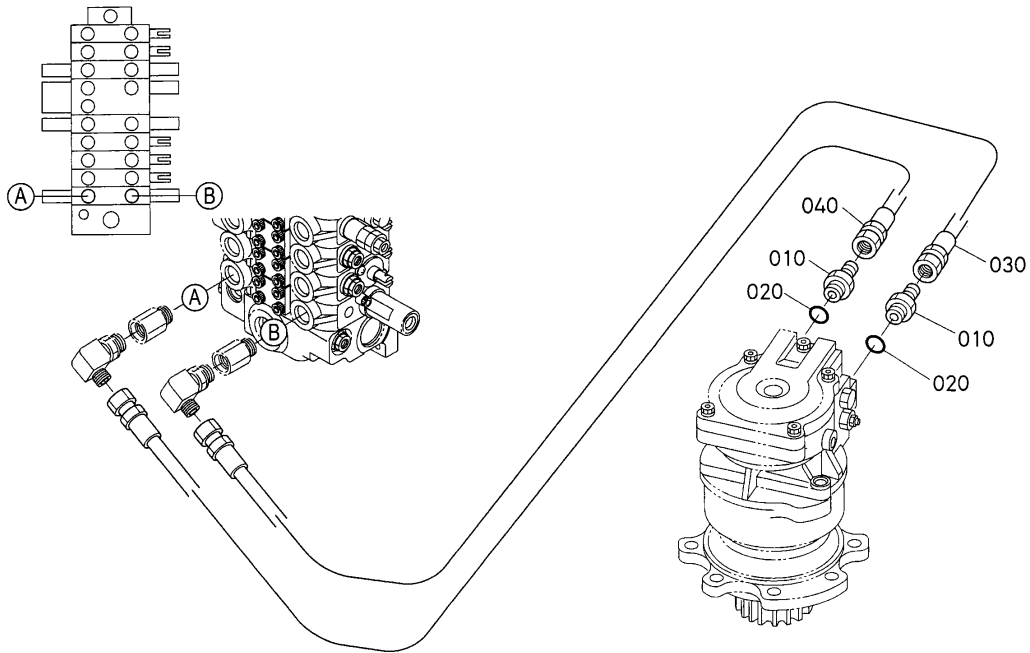
Pos.	PART No.	QTY/SNo	IC	PART NAME	DESIGNATION	BEZEICHNUNG	DENOMI. PARTE	NOMBRE PIEZA	Remarks
010	RD201-6383-0	2		ADAPTER	RACCORD	ADAPTER	ADATTATORE	ADAPTADOR	
020	04810-00180	2		O-RING	JOINT TORIQUE	O-RING	O-RING	JUNTA TÓRICA	
030	RD411-6178-0	1		ADAPTER	RACCORD	ADAPTER	ADATTATORE	ADAPTADOR	
040	R1401-6348-2	2		ADAPTER	RACCORD DE TUYAU	ADAPTER	RACCORDO,TUBO	JUNTA,CONDUCTO	
050	04810-00180	2		O-RING	JOINT TORIQUE	O-RING	O-RING	JUNTA TÓRICA	
060	RC601-6372-0	1		ADAPTER	RACCORD	ADAPTER	RACCORDO	JUNTA	
070	04810-00110E	1		O-RING	JOINT TORIQUE	O-RING	O-RING	JUNTA TÓRICA	
080	68271-6342-0	2		ADAPTER	RACCORD	ADAPTER	ADATTATORE	ADAPTADOR	
090	04810-00180	2		O-RING	JOINT TORIQUE	O-RING	O-RING	JUNTA TÓRICA	
100	RC101-6397-0	1		ADAPTER	RACCORD DE TUYAU	ADAPTER	RACCORDO,TUBO	JUNTA,CONDUCTO	
110	04810-00110E	1		O-RING	JOINT TORIQUE	O-RING	O-RING	JUNTA TÓRICA	
120	RP301-6186-0	1		ADAPTER	RACCORD	ADAPTER	ADATTATORE	ADAPTADOR	
130	04810-00110E	1		O-RING	JOINT TORIQUE	O-RING	O-RING	JUNTA TÓRICA	
140	RD411-6446-2	1		HOSE, HYDRAULIC	TUYAU DE HYD.	HYDRAULIKSCHLAUCH	TUBO FLESS.,IDRAULICO	MANGUERA,HIDRÁULICA	
150	RD411-6371-2	2		HOSE, HYDRAULIC	TUYAU DE HYD.	HYDRAULIKSCHLAUCH	TUBO FLESS.,IDRAULICO	MANGUERA,HIDRÁULICA	
160	RD411-6373-0	1		HOSE, HYDRAULIC	TUYAU DE HYD.	HYDRAULIKSCHLAUCH	TUBO FLESS.,IDRAULICO	MANGUERA,HIDRÁULICA	
170	RD411-6374-0	1		HOSE, HYDRAULIC	TUYAU DE HYD.	HYDRAULIKSCHLAUCH	TUBO FLESS.,IDRAULICO	MANGUERA,HIDRÁULICA	
180	RB101-6363-0	2		HOSE, CLAMP	TUYAU DE COLLIER	SCHLAUCHKLEMME	TUBO FLESS.,MORSETTO	MANGUERA,MORDAZA	
190	RD411-6441-0	1		HOSE, HYDRAULIC	TUYAU DE HYD.	HYDRAULIKSCHLAUCH	TUBO FLESS.,IDRAULICO	MANGUERA,HIDRÁULICA	
200	RD411-6442-0	1		HOSE, HYDRAULIC	TUYAU DE HYD.	HYDRAULIKSCHLAUCH	TUBO FLESS.,IDRAULICO	MANGUERA,HIDRÁULICA	



Pos.	PART No.	QTY/SNo	IC	PART NAME	DESIGNATION	BEZEICHNUNG	DENOMI. PARTE	NOMBRE PIEZA	Remarks
010	RD201-6383-0	2		ADAPTER	RACCORD	ADAPTER	ADATTATORE	ADAPTADOR	
020	04810-00180	2		O-RING	JOINT TORIQUE	O-RING	O-RING	JUNTA TÓRICA	
030	RD411-6178-0	1		ADAPTER	RACCORD	ADAPTER	ADATTATORE	ADAPTADOR	
040	R1401-6348-2	2		ADAPTER	RACCORD DE TUYAU	ADAPTER	RACCORDO,TUBO	JUNTA,CONDUCTO	
050	04810-00180	2		O-RING	JOINT TORIQUE	O-RING	O-RING	JUNTA TÓRICA	
060	68271-6342-0	2		ADAPTER	RACCORD	ADAPTER	ADATTATORE	ADAPTADOR	
070	04810-00180	2		O-RING	JOINT TORIQUE	O-RING	O-RING	JUNTA TÓRICA	
080	RC101-6397-0	1		ADAPTER	RACCORD DE TUYAU	ADAPTER	RACCORDO,TUBO	JUNTA,CONDUCTO	
090	04810-00110E	1		O-RING	JOINT TORIQUE	O-RING	O-RING	JUNTA TÓRICA	
100	RP301-6186-0	1		ADAPTER	RACCORD	ADAPTER	ADATTATORE	ADAPTADOR	
110	04810-00110E	1		O-RING	JOINT TORIQUE	O-RING	O-RING	JUNTA TÓRICA	
120	RD411-6371-2	2		HOSE, HYDRAULIC	TUYAU DE HYD.	HYDRAULIKSCHLAUCH	TUBO FLESS.,IDRAULICO	MANGUERA,HIDRÁULICA	
130	RD411-6373-0	1		HOSE, HYDRAULIC	TUYAU DE HYD.	HYDRAULIKSCHLAUCH	TUBO FLESS.,IDRAULICO	MANGUERA,HIDRÁULICA	
140	RD411-6374-0	1		HOSE, HYDRAULIC	TUYAU DE HYD.	HYDRAULIKSCHLAUCH	TUBO FLESS.,IDRAULICO	MANGUERA,HIDRÁULICA	
150	RB101-6363-0	2		HOSE, CLAMP	TUYAU DE COLLIER	SCHLAUCHKLEMME	TUBO FLESS.,MORSETTO	MANGUERA,MORDAZA	
160	RD411-6443-0	1		HOSE, HYDRAULIC	TUYAU DE HYD.	HYDRAULIKSCHLAUCH	TUBO FLESS.,IDRAULICO	MANGUERA,HIDRÁULICA	
170	RD411-6444-0	1		HOSE, HYDRAULIC	TUYAU DE HYD.	HYDRAULIKSCHLAUCH	TUBO FLESS.,IDRAULICO	MANGUERA,HIDRÁULICA	
180	55311-4126-0	1		CABLE TIES	LIGATURE DE CABLES	KABELBINDER	FERMACAVO	UNIÓN CABLE	

S090

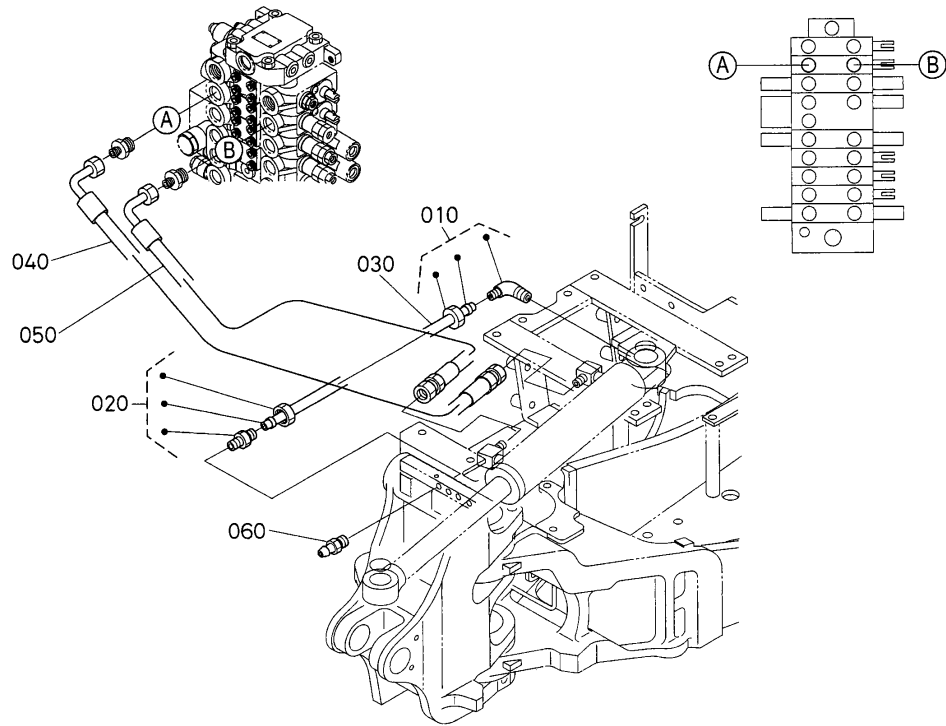
OIL PIPING (SWIVEL)
 TUBE (PIVOT)
 ÖLLEITUNG (DREHEN)
 TUBAZIONE OLIO (ROTAZIONE)
 COND. ACEITE (ROTACIÓN)

D26**KX161-3**

Pos.	PART No.	QTY/SNo	IC	PART NAME	DESIGNATION	BEZEICHNUNG	DENOMI. PARTE	NOMBRE PIEZA	Remarks
010	68311-6432-0	2		ADAPTER	RACCORD DE TUYAU	ADAPTER	RACCORDO, TUBO	JUNTA, CONDUCTO	
020	04810-00140	2		O-RING	JOINT TORIQUE	O-RING	O-RING	JUNTA TÓRICA	
030	RD411-6451-0	1		HOSE, HYDRAULIC	TUYAU DE HYD.	HYDRAULIKSCHLAUCH	TUBO FLESS., IDRAULICO	MANGUERA, HIDRÁULICA	
040	RD411-6452-0	1		HOSE, HYDRAULIC	TUYAU DE HYD.	HYDRAULIKSCHLAUCH	TUBO FLESS., IDRAULICO	MANGUERA, HIDRÁULICA	

S091

OIL PIPING (SWING)
 TUBE (BALANCEMENT)
 ÖLLEITUNG (SCHWINGEN)
 TUBAZ. OLIO (BRANDEGGIO)
 COND. ACEITE (OSCILACIÓN)

D27**KX161-3**

Pos.	PART No.	QTY/SNo	IC	PART NAME	DESIGNATION	BEZEICHNUNG	DENOMI. PARTE	NOMBRE PIEZA	Remarks
010	68721-6739-0	1		CONNECTOR	CONNECTEUR	VERBINDUNG	CONNETTORE	CONECTOR	
020	68721-6748-0	1		CONNECTOR	CONNECTEUR	ANSCHLUSS	CONNETTORE	CONECTOR	
030	68493-1921-0	1		TUBE,NYLON	TUYAU	SCHLAUCH,NYLON	TUBO,NYLON	TUBO,NAILON	
040	RD411-6461-0	1		HOSE,HYDRAULIC	TUYAU DE HYD.	HYDRAULIKSCHLAUCH	TUBO FLESS.,IDRAULICO	MANGUERA,HIDRÁULICA	
050	RD411-6462-0	1		HOSE,HYDRAULIC	TUYAU DE HYD.	HYDRAULIKSCHLAUCH	TUBO FLESS.,IDRAULICO	MANGUERA,HIDRÁULICA	
060	06611-15010	1		NIPPLE GREASE	GRAISSEUR	SCHMIERNIPPEL	INGRASSATORE	ENGRASADOR GRASA	

S092

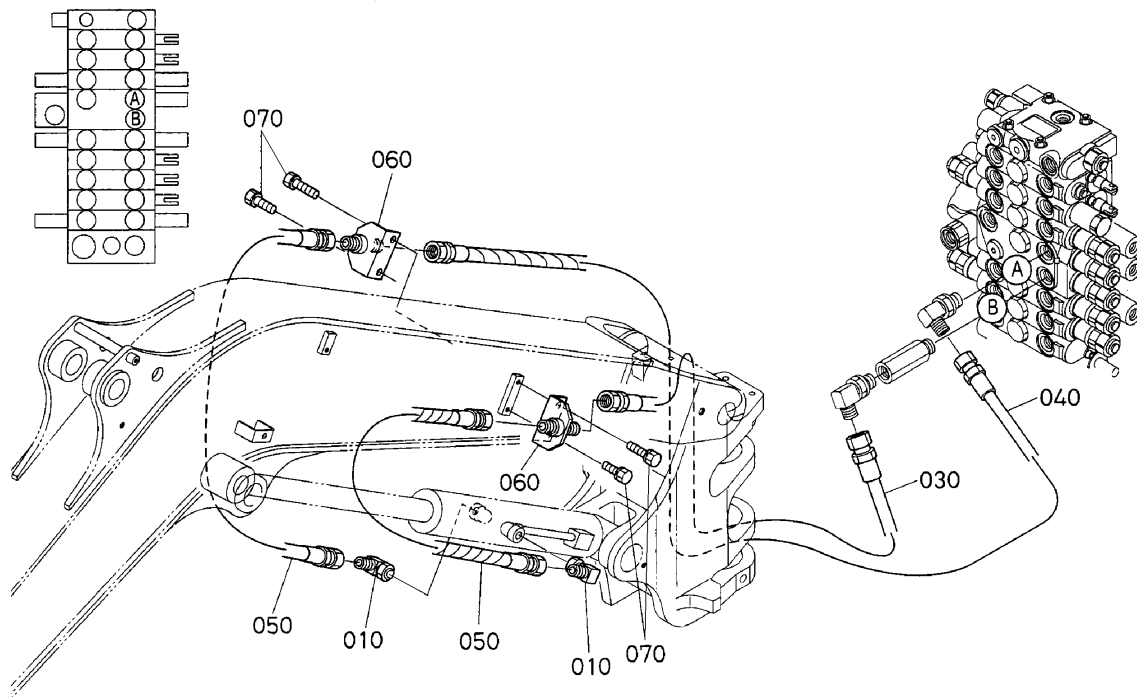
OIL PIPING (BOOM)

TUBE (FLECH)

ÖLLEITUNG (AUSLEGER)

TUBAZ. OLIO (BRAC. SOLLEV.)

COND. ACEITE (BRAZO PR.)

D28**KX161-3**

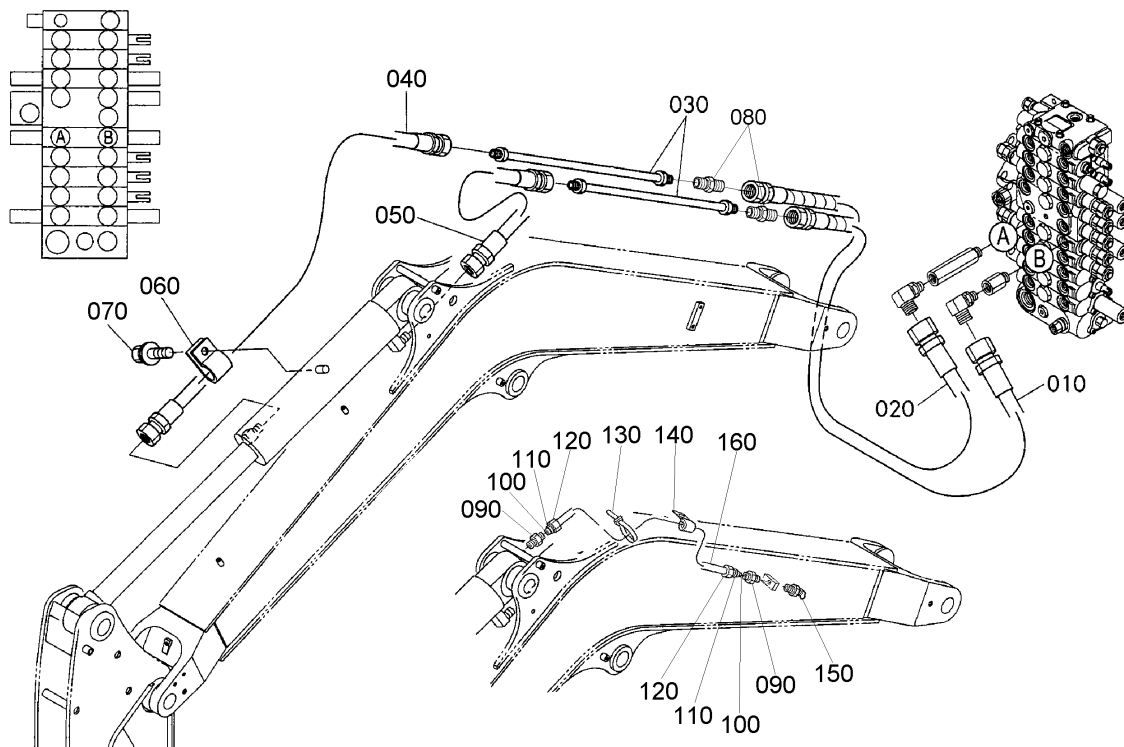
Pos.	PART No.	QTY/SNo	IC	PART NAME	DESIGNATION	BEZEICHNUNG	DENOMI. PARTE	NOMBRE PIEZA	Remarks
010	RG208-8617-0	2		ADAPTER	RACCORD	ADAPTER	ADATTATORE	ADAPTADOR	
020	---	-							
030	RD519-6411-0	1		HOSE, HYDRAULIC	TUYAU DE HYD.	HYDRAULIKSCHLAUCH	TUBO FLESS., IDRAULICO	MANGUERA, HIDRÁULICA	
040	RD519-6412-2	1		HOSE, HYDRAULIC	TUYAU DE HYD.	HYDRAULIKSCHLAUCH	TUBO FLESS., IDRAULICO	MANGUERA, HIDRÁULICA	
050	RG918-6423-0	2		HOSE, HYDRAULIC	TUYAU DE HYD.	HYDRAULIKSCHLAUCH	TUBO FLESS., IDRAULICO	MANGUERA, HIDRÁULICA	
060	RG918-6419-0	2		CLAMP, HOSE	ATTACHE	KLAMMER	FASCETTA	MORDAZA, MANGUERA	
070	01133-61020	4		BOLT	VIS	SCHRAUBE	BULLONE	PERNO	

S093

OIL PIPING (ARM)
 TUBE (BRAS)
 ÖLLEITUNG (ARM)
 TUBAZIONE OLIO (AVAMBRAC.)
 CONDUCTOS DE ACEITE (BRAZO)

D29

KX161-3



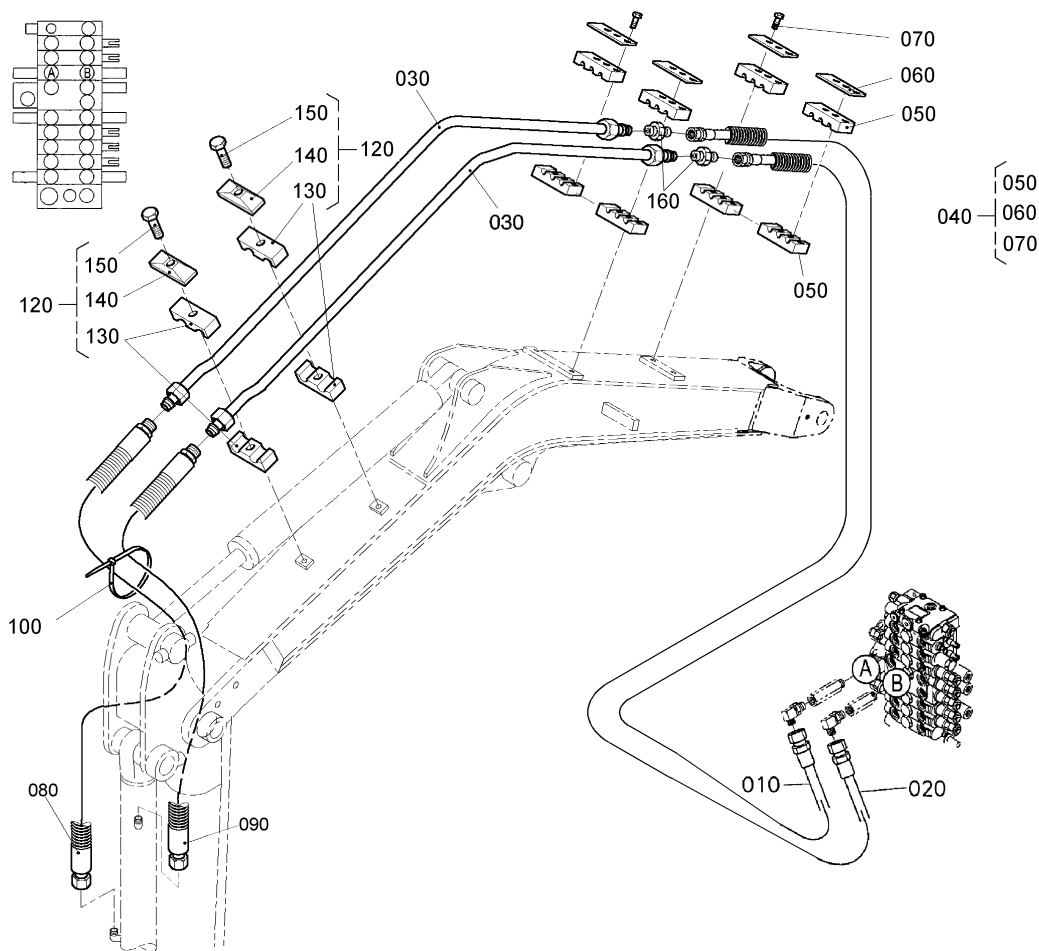
Pos.	PART No.	QTY/SNo	IC	PART NAME	DESIGNATION	BEZEICHNUNG	DENOMI. PARTE	NOMBRE PIEZA	Remarks
010	RD519-6413-0	1		HOSE, HYDRAULIC	TUYAU DE HYD.	HYDRAULIKSCHLAUCH	TUBO FLESS., IDRAULICO	MANGUERA, HIDRÁULICA	
020	RD519-6414-0	1		HOSE, HYDRAULIC	TUYAU DE HYD.	HYDRAULIKSCHLAUCH	TUBO FLESS., IDRAULICO	MANGUERA, HIDRÁULICA	
030	RG718-6862-0	2		PIPE (ARM)	TUYAU	HYDRAULIKROHR	TUBO (AVAMBRACCIO)	CONDUCTO (BRAZO)	
040	RG918-6426-0	1		HOSE, HYDRAULIC	TUYAU DE HYD.	HYDRAULIKSCHLAUCH	TUBO FLESS., IDRAULICO	MANGUERA, HIDRÁULICA	
050	RG918-6425-0	1		HOSE, HYDRAULIC	TUYAU DE HYD.	HYDRAULIKSCHLAUCH	TUBO FLESS., IDRAULICO	MANGUERA, HIDRÁULICA	
060	RG518-6766-0	1		CLAMP, HOSE	COLLIER DE DURITE	SCHLAUCHBINDER	FASCETTA	MORDAZA, MANGUERA	
070	01125-60816	1		BOLT	VIS	SCHRAUBE	BULLONE	PERNO	
080	RG908-8601-0	2		ADAPTER	RACCORD	ADAPTER	ADATTATORE	ADAPTADOR	
090	RG008-2158-0	2		ADAPTER	RACCORD	ADAPTER	ADATTATORE	ADAPTADOR	
100	RG008-2155-0	2		COLLAR	COLLIER	HÜLSE	COLLARE	COLLARIN	
110	RG008-2154-0	2		SLEEVE	MANCHON	MUFFE	MANICOTTO	MANGUITO	
120	RG008-2153-0	2		NUT	ECROU	MUTTER	DADO	TUERCA	
130	69481-4126-0	1		CABLE TIES	LIGATURE DE CABLES	KABELBINDER	FERMACAVO	UNIÓN CABLE	
140	37150-3446-0	1		CLAMP	ATTACHE	KLAMMER	MORSETTO	MORDAZA	
150	06616-25010E	1		NIPPLE GREASE, 45°	GRAISSEUR, 45°	SCHMIERNIPPEL, 45°	INGRASSATORE, 45°	ENGRASADOR GRASA, 45°	
160	69421-6747-0	1		TUBE, NYLON	TUYAU	SCHLAUCH, NYLON	TUBO, NYLON	TUBO, NAILON	

S094

OIL PIPING (BUCKET)
 TUBE (GODET)
 ÖLLEITUNG (SCHAUFEL)
 TUBAZIONE DELL'OLIO (BENNA)
 CONDUCTOS DE ACEITE (CAZO)

D30

KX161-3



Pos.	PART No.	QTY/SNo	IC	PART NAME	DESIGNATION	BEZEICHNUNG	DENOMI. PARTE	NOMBRE PIEZA	Remarks
010	RD519-6415-0	1		HOSE, HYDRAULIC	TUYAU DE HYD.	HYDRAULIKSCHLAUCH	TUBO FLESS., IDRAULICO	MANGUERA, HIDRÁULICA	
020	RD519-6416-0	1		HOSE, HYDRAULIC	TUYAU DE HYD.	HYDRAULIKSCHLAUCH	TUBO FLESS., IDRAULICO	MANGUERA, HIDRÁULICA	
030	RG918-6881-0	2		PIPE (BUCKET)	TUYAU	HYDRAULIKROHR	TUBO (BENNA)	CONDUCTO (CAZO)	
040	RG708-6375-0	2		ASSY CLAMP	ENS. ATTACHE	GRP. KLEMME	GR. MORSETTO	CONJUNTO MORDAZA	
050	RG508-6377-0	4		CUSHION	COUSSIN	KISSEN	AMMORTIZZATORE	AMORTIGUADOR	
060	RG508-6376-0	2		PLATE	PLAQUE	PLATTE	PIASTRA	PLACA	
070	69788-6843-0	6		BOLT	VIS	SCHRAUBE	BULLONE	PERNO	
080	RG918-6436-0	1		HOSE, HYDRAULIC	TUYAU DE HYD.	HYDRAULIKSCHLAUCH	TUBO FLESS., IDRAULICO	MANGUERA, HIDRÁULICA	STD ARM
080	RG918-9514-0	1		HOSE, HYDRAULIC	TUYAU DE HYD.	HYDRAULIKSCHLAUCH	TUBO FLESS., IDRAULICO	MANGUERA, HIDRÁULICA	LONG ARM
090	RG918-6435-0	1		HOSE, HYDRAULIC	TUYAU DE HYD.	HYDRAULIKSCHLAUCH	TUBO FLESS., IDRAULICO	MANGUERA, HIDRÁULICA	STD ARM
090	RG918-9513-0	1		HOSE, HYDRAULIC	TUYAU DE HYD.	HYDRAULIKSCHLAUCH	TUBO FLESS., IDRAULICO	MANGUERA, HIDRÁULICA	LONG ARM
100	12234-6758-0	1		CLAMP, CORD	ATTACHE-FILS	KABELKLEMME	MORSETTO, CAVO	MORDAZA, CABLE	
110	---	-							
120	RG508-6374-0	2		ASSY CLAMP	ENS. COLLIER, SERRAGE	EINSPANNBAND	GR. MORSETTO	CONJUNTO MORDAZA	
130	69788-6841-0	4		CUSHION	COUSSIN	KISSEN	AMMORTIZZATORE	AMORTIGUADOR	
140	69788-6842-0	2		PLATE	PLAQUE	PLATTE	PIASTRA	PLACA	
150	69788-6843-0	2		BOLT	VIS	SCHRAUBE	BULLONE	PERNO	
160	RG908-8601-0	2		ADAPTER	RACCORD	ADAPTER	ADATTATORE	ADAPTADOR	

S095

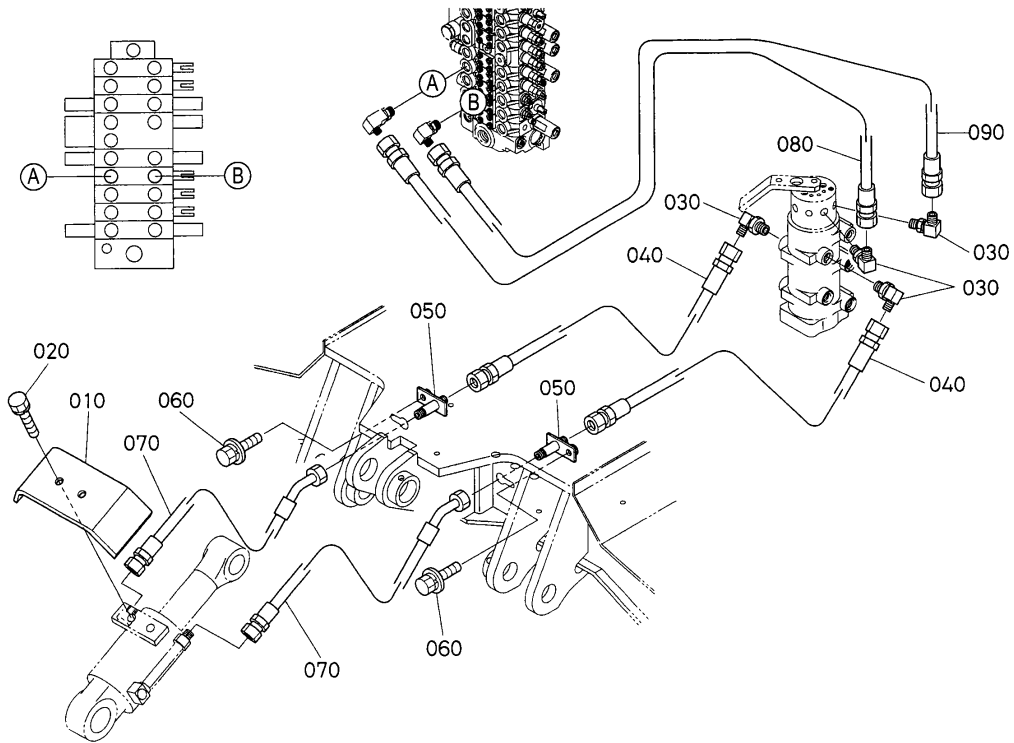
OIL PIPING (BLADE)

TUBE (LAME)

ÖLLEITUNG (ERDSCHIEBER)

TUBAZIONE DELL'OLIO (LAMA)

CONDUCTOS DE ACEITE (HOJA)

D31**KX161-3**

Pos.	PART No.	QTY/SNo	IC	PART NAME	DESIGNATION	BEZEICHNUNG	DENOMI. PARTE	NOMBRE PIEZA	Remarks
010	RG711-7521-0	1		COVER(BLADE CYLINDER)	COUVERCLE	ABDECKUNG	COPERCHIO(CILINDRO LAMA)	CUBIERTA(CILINDRO DE HOJA)	
020	01133-61220	2		BOLT	VIS	SCHRAUBE	BULLONE	PERNO	
030	RP201-6181-0	4		ADAPTER	RACCORD	ADAPTER	RACCORDO	JUNTA	
040	RD411-6376-0	2		HOSE, HYDRAULIC	TUYAU DE HYD.	HYDRAULIKSCHLAUCH	TUBO FLESS.,IDRAULICO	MANGUERA,HIDRÁULICA	
050	RD411-6474-0	2		ADAPTER	RACCORD	ADAPTER	ADATTATORE	ADAPTADOR	
060	01135-61235	2		BOLT	VIS	SCHRAUBE	BULLONE	PERNO	
070	RG918-6473-0	2		HOSE, HYDRAULIC	TUYAU DE HYD.	HYDRAULIKSCHLAUCH	TUBO FLESS.,IDRAULICO	MANGUERA,HIDRÁULICA	
080	RD411-6471-0	1		HOSE, HYDRAULIC	TUYAU DE HYD.	HYDRAULIKSCHLAUCH	TUBO FLESS.,IDRAULICO	MANGUERA,HIDRÁULICA	
090	RD411-6472-0	1		HOSE, HYDRAULIC	TUYAU DE HYD.	HYDRAULIKSCHLAUCH	TUBO FLESS.,IDRAULICO	MANGUERA,HIDRÁULICA	

S096

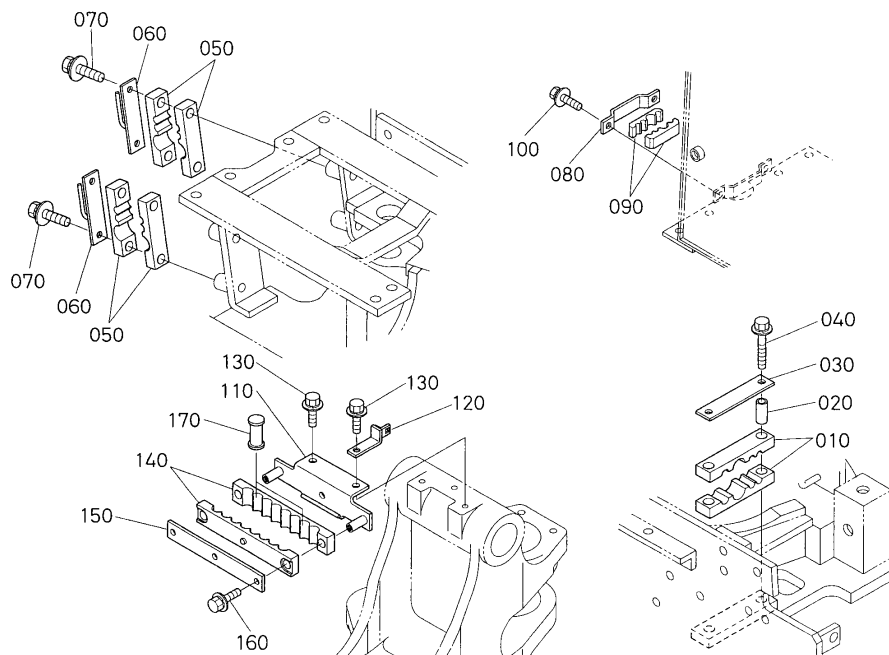
CLAMP (OIL PIPING)

BRID (TUBE)

KLAMMER (ÖLLEITUNG)

MORSETTO (TUBAZIONE OLIO)

MORDAZA (CONDUCTOS ACEITE)

D32**KX161-3**

Pos.	PART No.	QTY/SNo	IC	PART NAME	DESIGNATION	BEZEICHNUNG	DENOMI. PARTE	NOMBRE PIEZA	Remarks
010	RD411-6493-0	2		CUSHION HOSE	COUSSIN	KISSEN	AMMORTIZZ. TUBO FLESS.	MANGUERA AMORTIGUADOR	
020	RD411-6496-0	2		COLLAR	COLLIER	HÜLSE	COLLARE	ANILLO	
030	RC411-6491-0	1		CLAMP,HOSE	ATTACHE	KLEMME	FASCETTA	MORDAZA,MANGUERA	
040	01135-61060	2		BOLT	VIS	SCHRAUBE	BULLONE	PERNO	
050	RD411-6492-0	4		CUSHION HOSE	COUSSIN	KISSEN	AMMORTIZZ.TUBO FLESS.	MANGUERA AMORTIGUADOR	
060	RD411-6491-2	2		CLAMP,HOSE	ATTACHE	KLEMME	FASCETTA	MORDAZA,MANGUERA	
070	01135-61025	4		BOLT	VIS	SCHRAUBE	BULLONE	PERNO	
080	RC411-6496-2	1		CLAMP,HOSE	ATTACHE	KLEMME	FASCETTA	MORDAZA,MANGUERA	
090	RC411-6497-0	2		CUSHION HOSE	COUSSIN	KISSEN	AMMORTIZZ. TUBO FLESS.	MANGUERA AMORTIGUADOR	
100	01135-61020	2		BOLT	VIS	SCHRAUBE	BULLONE	PERNO	
110	RD411-6857-0	1		BRACKET	PALIER	HALTER	SUPPORTO	SOPORTE	
120	RD411-5356-0	1		STAY HARNESS CLAMP	SUPPORT	STREBE	PUNTELLO MORSETTO CABLAG	ANCLAJE MORDAZA DE CABLEAD	
130	01135-61025	2		BOLT	VIS	SCHRAUBE	BULLONE	PERNO	
140	RD411-6853-0	2		CUSHION	COUSSIN	KISSEN	AMMORTIZZATORE	AMORTIGUADOR	
150	RD411-6858-0	1		PLATE	PLAQUE	PLATTE	PIASTRA	PLACA	
160	01135-61025	2		BOLT	VIS	SCHRAUBE	BULLONE	PERNO	

S097

OIL PIPING (S/ P)

TUBE (S/ P)

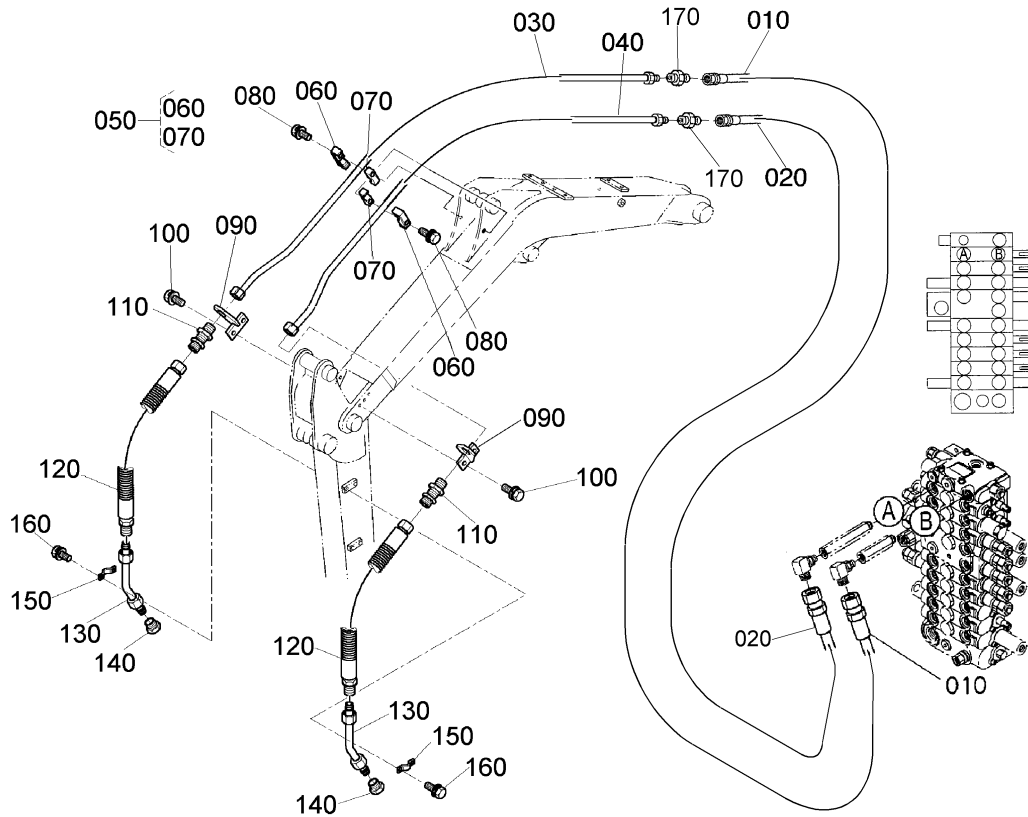
ÖLLEITUNG (S/ P)

TUBAZIONE DELL'OLIO (S/P)

CONDUCTOS DE ACEITE (S/P)

D33

KX161-3



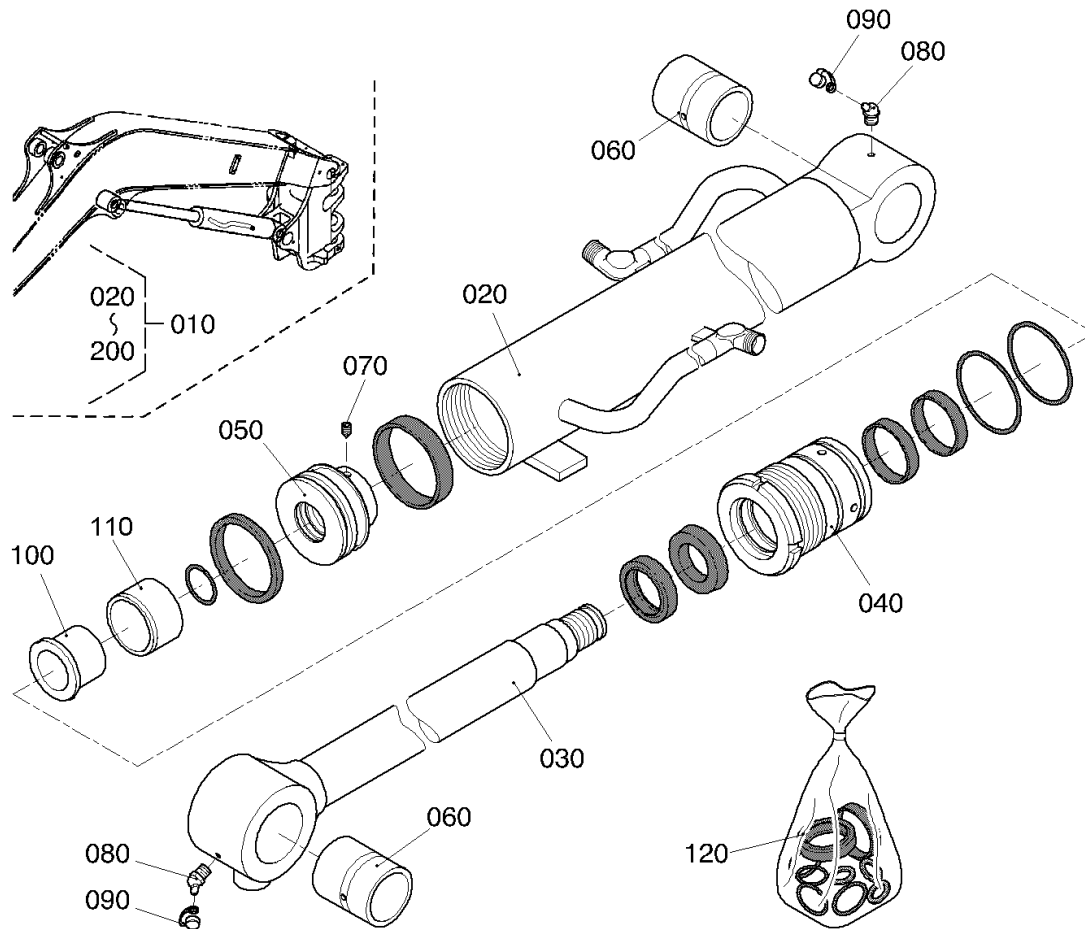
Pos.	PART No.	QTY/SNo	IC	PART NAME	DESIGNATION	BEZEICHNUNG	DENOMI. PARTE	NOMBRE PIEZA	Remarks
010	RD519-9231-0	1		HOSE HYDRAULIC	DURITE DE HYD.	HYDRAULIKSCHLAUCH	TUBO FLESS. IDRAULICO	MANGUERA HIDRÁULICA	
020	RD519-9232-0	1		HOSE HYDRAULIC	DURITE DE HYD.	HYDRAULIKSCHLAUCH	TUBO FLESS. IDRAULICO	MANGUERA HIDRÁULICA	
030	RG918-9336-0	1		PIPE(SP,R)	TUYAU	HYDRAULIKROHR	TUBO(SP,Dx)	CONDUCTO(SP,D)	
040	RG918-9333-0	1		PIPE(SP,L)	TUYAU	HYDRAULIKROHR	TUBO(SP,Sx)	CONDUCTO(SP,l)	
050	69738-9234-0	2		ASSY CLAMP	ENS.COLLIER,SERRAGE	EINSPANNBAND	GR. MORSETTO	CONJUNTO MORDAZA	
060	69738-9231-0	2		CLAMP	ATTACHE	KLAMMER	MORSETTO	MORDAZA	
070	69738-9235-0	2		CUSHION	CUOSSIN	KISSEN	AMMORTIZZATORE	AMORTIGUADOR	
080	01173-61055	2		BOLT	VIS	SCHRAUBE	BULLONE	PERNO	
090	RG238-9275-0	2		BRACKET PIPE	PALIER	HALTER	SUPPORTO TUBO	SOPORTE CONDUCTO	
100	01135-61020	4		BOLT	VIS	SCHRAUBE	BULLONE	PERNO	
110	RG208-9209-0	2		ADAPTER	RACCORD	ADAPTER	ADATTATORE	ADAPTADOR	
120	RG918-9248-0	2		HOSE,HYDRAULIC	TUYAU DE HYD.	HYDRAULIKSCHLAUCH	TUBO FLESS. IDRAULICO	MANGUERA,HIDRÁULICA	
130	RG708-9297-0	2		PIPE,HYDRAULIC	TUYAU DE HYD.	HYDRAULIKROHR	TUBO, IDRAULICO	CONDUCTO,HIDRÁULICO	STD ARM
130	RG508-9297-0	2		PIPE	TUYAU	HYDRAULIKROHR	TUBO	CONDUCTO	LONG ARM
140	RG208-8609-0	2		PLUG	BOUCHON	STOPFEN	TAPPO	TAPÓN	
150	69741-9224-0	4		CLAMP	ATTACHE	KLAMMER	MORSETTO	MORDAZA	
160	01135-61020	8		BOLT	VIS	SCHRAUBE	BULLONE	PERNO	
170	RG908-8602-0	2		ADAPTER	RACCORD	ADAPTER	ADATTATORE	ADAPTADOR	

S098-1

BOOM CYLINDER (COMP. PARTS) (S.No. ~00792)
 FLECHE CYLINDRE (PARTIES COMP.) (No.S. ~00792)
 AUSLEGERZYLINDER (EINZELTEILE) (S.Nr. ~00792)
 CIL.BRAC.SOLL. (COMP.) (No.S. ~00792)
 CIL.BRAZO PRINC. (COMP.) (Ref. N° ~00792)

E01

KX161-3



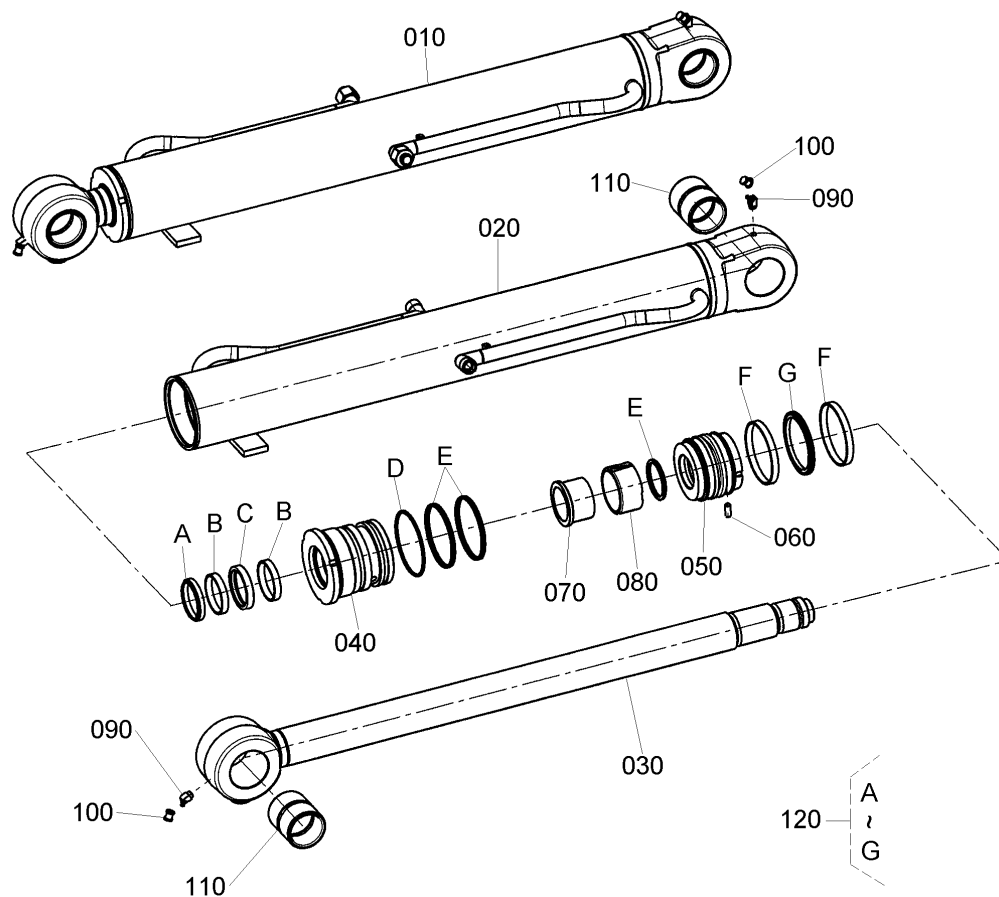
Pos.	PART No.	QTY/SNo	IC	PART NAME	DESIGNATION	BEZEICHNUNG	DENOMI. PARTE	NOMBRE PIEZA	Remarks
010	RG918-6750-0	1		ASSY CYLINDER(BOOM)	ENS. CYLINDRE(FLECHE)	ZYLINDER.AUSLEGER	ASSY CYLINDER(BRAC.SOLL.)	CONJ. CIL.(BRAZO PRINC.)	
020	RG918-6721-0	1		CYLINDER TUBE	TUYAU DU CYLINDRE	ZYLINDERROHR	CAMICIA	TUBO DE CILINDRO	
030	RG918-6722-0	1		ROD	BIELETTE	KOLBENSTANGE	STELO	VARILLA	
040	RG918-6724-0	1		CYLINDER HEAD	CULASSE	ZYLINDERKOPF	TESTA CILINDRO	CULATA	
050	RG718-7513-0	1		PISTON	PISTON	KOLBEN	PISTONE	PISTÓN	
060	RG718-6727-0	2		BUSH	BAGUE	BUCHSE	BOCCOLA	CASQUILLO	
070	RG718-6729-0	1		PIN SET	VIS D'ARRET	GEWINDESTIFT	PERNO DI FERMO	PASADOR JUEGO	
080	06616-25010E	2		NIPPLE GREASE,45°	GRAISSEUR,45°	SCHMIERNIPPEL,45°	INGRASSATORE,45°	ENGRASADOR GRASA,45°	
090	RG718-6728-0	2		CAP,NIPPLE GREASE	BOUCHON GRAISSEUR	SCHMIERNIPPELKAPPE	CAPPUCCIO,INGRASSATORE	CAPUCHÓN,GRASA ENGRASADO	
100	RG718-6725-0	1		BUSH	BAGUE	BUCHSE	BOCCOLA	CASQUILLO	
110	RG718-6726-0	1		BUSH CUSHION	BAGUE DE COUSSION	DÄMPFUNGSBUCHSE	BOCCOLA AMMORTIZ.	AMORTIGUADOR DE CASQUILLO	
120	RG918-6730-0	1		KIT SEAL	JEU DE JOINT	DICHTUNGSSATZ	KIT GUARNIZIONE	JUEGO JUNTAS	

S098-2

BOOM CYLINDER (COMP. PARTS) (S.No. 00793~)
 FLECHE CYLINDRE (PARTIES COMP.) (No.S. 00793~)
 AUSLEGERZYLINDER (EINZELTEILE) (S.Nr. 00793~)
 CIL.BRAC.SOLL. (COMP.) (No.S. 00793~)
 CIL.BRAZO PRINC. (COMP.) (Ref. N° 00793~)

E01-2

KX161-3



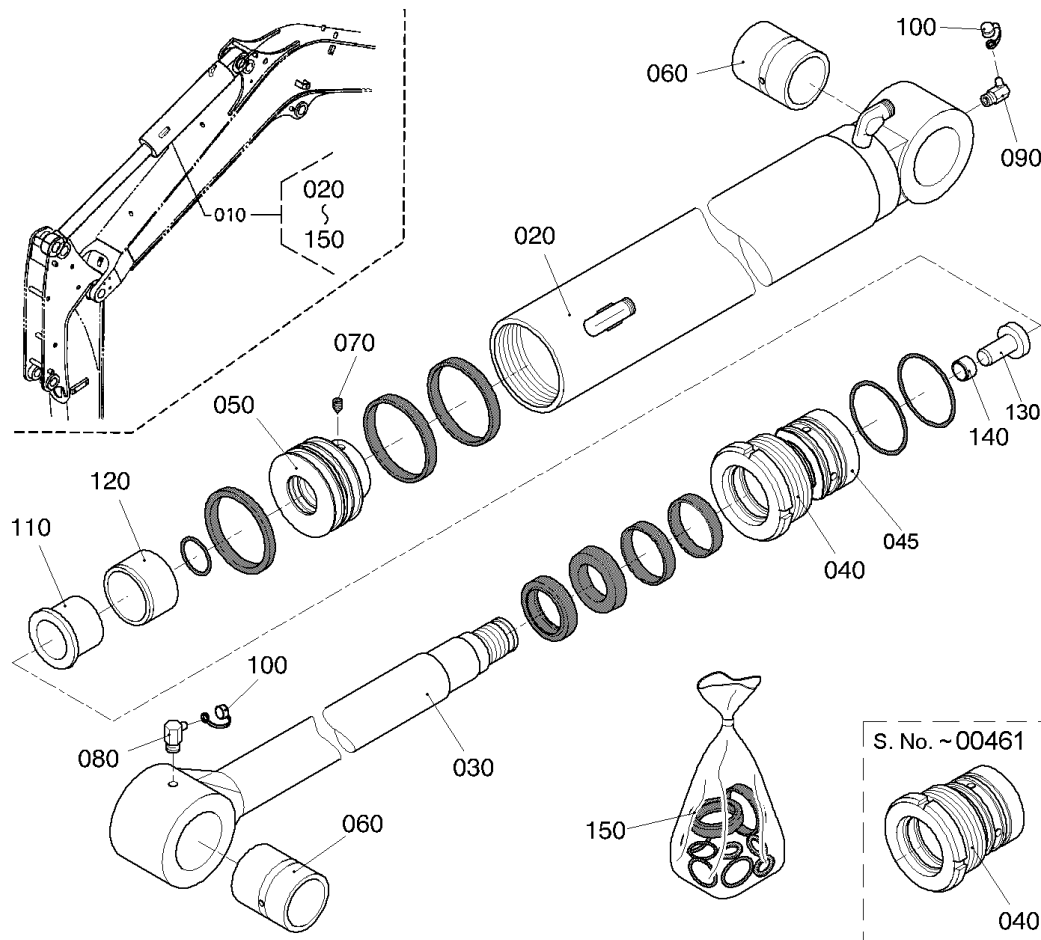
Pos.	PART No.	QTY/SNo	IC	PART NAME	DESIGNATION	BEZEICHNUNG	DENOMI. PARTE	NOMBRE PIEZA	Remarks
010	RG919-6750-0	1		ASSY CYLINDER(BOOM)	ENS. CYLINDRE(FLECHE)	GRP.ZYLINDER,AUSLEGER	ASSY CYLINDER(BR. SOLLEV.)	CONJ. CIL.(BRAZO PRINC.)	
020	RG919-6721-0	1		CYLINDER TUBE	TUYAU DU CYLINDRE	ZYLINDERROHR	CAMICIA	TUBO DE CILINDRO	
030	RG919-6722-0	1		ROD	BIELETTE	KOLBENSTANGE	STELO	VARILLA	
040	RG919-6724-0	1		CYLINDER HEAD	CULASSE	ZYLINDERKOPF	TESTA CILINDRO	CULATA	
050	RG919-6723-0	1		PISTON	PISTON	KOLBEN	PISTONE	PISTÓN	
060	RG208-7093-0	1		SCREW,SET	VIS	GEWINDESTIFT	VITE,GR.	TORNILLO,JUEGO	
070	RG919-6725-0	1		BUSH CUSHION	BAGUE DE COUSSION	DÄMPFUNGSBUCHSE	BOCCOLA AMMORTIZ.	AMORTIGUADOR DE CASQUILLO	
080	RG919-6726-0	1		BUSH CUSHION	BAGUE DE COUSSION	DÄMPFUNGSBUCHSE	BOCCOLA AMMORTIZ.	AMORTIGUADOR DE CASQUILLO	
090	06616-25010E	2		NIPPLE GREASE,45°	GRAISSEUR,45°	SCHMIERNIPPEL,45°	INGRASSATORE,45°	ENGRASADOR GRASA,45°	
100	69791-7222-0	2		PLUG	BOUCHON	STOPFEN	TAPPO	TAPÓN	
110	69791-7223-0	2		BUSH	BAGUE	BUCHSE	BOCCOLA	CASQUILLO	
120	RG919-6730-0	1		KIT SEAL	JEU DE JOINT	DICHTUNGSSATZ	KIT GUARNIZIONE	JUEGO JUNTAS	

S099-1

ARM CYLINDER (COMP. PARTS)(S.No. ~00790)
 BRAS CYLINDRE (PARTIES COMP.)(No.S. ~00790)
 ARMZYLINDER (EINZELTEILE)(S.Nr. ~00790)
 CIL. AVAMBRAC. (COMP.)(N.S. ~00790)
 CIL. DE BRAZO (COMP.)(Ref. N° ~00790)

E02

KX161-3



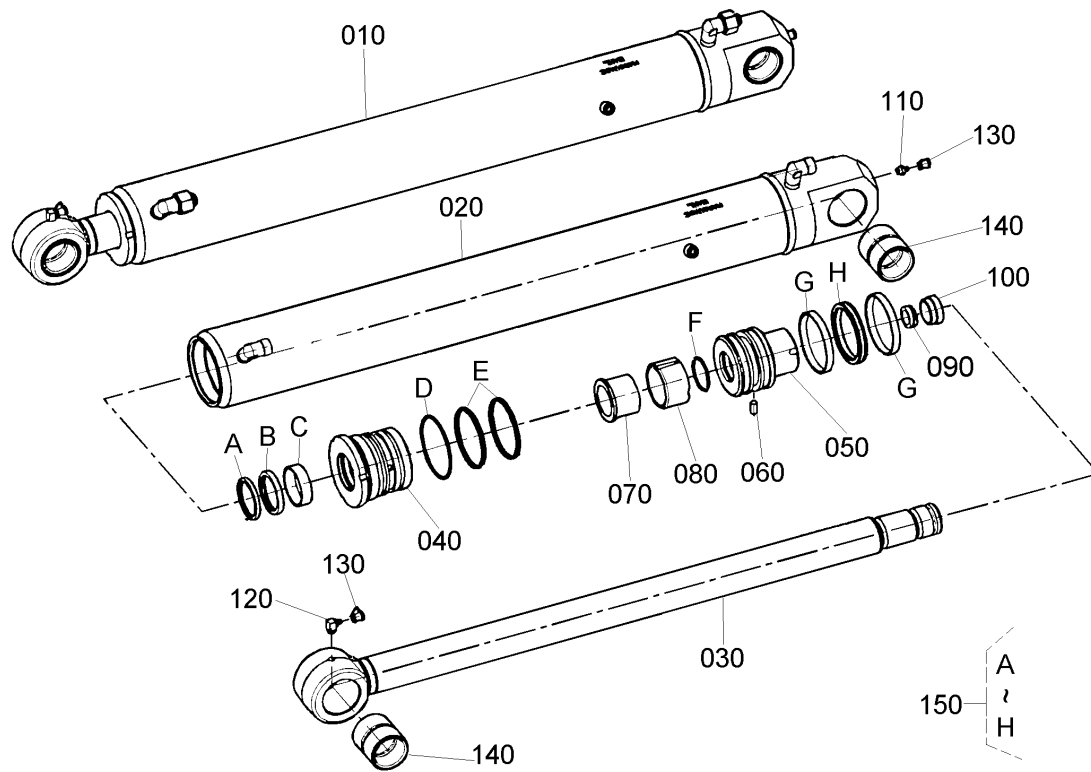
Pos.	PART No.	QTY/SNo	IC	PART NAME	DESIGNATION	BEZEICHNUNG	DENOMI. PARTE	NOMBRE PIEZA	Remarks
010	RG918-6760-0	1		ASSY CYLINDER(ARM)	ENS. CYLINDRE(BRAS)	ZYLINDER.ARM	GR. CILINDRO(AVAMBR.)	CONJUNTO CILINDRO(BRAZO)	
020	RG918-6761-0	1		CYLINDER TUBE	TUYAU DU CYLINDRE	ZYLINDERROHR	CAMICIA	TUBO DE CILINDRO	
030	RG918-6762-0	1		ROD	BIELETTE	KOLBENSTANGE	STELO	VARILLA	
040	RG918-6764-0	1/-00461		CYLINDER HEAD	CULASSE	ZYLINDERKOPF	TESTA CILINDRO	CULATA	
040	RG918-6764-0	1/00462-	*	CYLINDER HEAD	CULASSE	ZYLINDERKOPF	TESTA CILINDRO	CULATA	
045	RG918-6764-0	1/00462-		CYLINDER HEAD	CULASSE	ZYLINDERKOPF	TESTA CILINDRO	CULATA	
050	RG718-6723-0	1		PISTON	PISTON	KOLBEN	PISTONE	PISTÓN	
060	RG718-6768-0	2		BUSH	BAGUE	BUCHSE	BOCCOLA	CASQUILLO	
070	RG718-6729-0	1		PIN SET	VIS D'ARRET	GEWINDESTIFT	PERNO DI FERMO	PASADOR JUEGO	
080	06611-15010E	1		NIPPLE GREASE	GRAISSEUR	SCHMIERNIPPEL	INGRASSATORE	ENGRASADOR GRASA	
090	06616-35010E	1		NIPPLE GREASE,90°	GRAISSEUR,90°	SCHMIERNIPPEL,90°	INGRASSATORE,90°	ENGRASADOR GRASA,90°	
100	RG718-6728-0	2		CAP.NIPPLE GREASE	BOUCHON GRAISSEUR	SCHMIERNIPPELKAPPE	CAPPUCCIO,INGRASSATORE	CAPUCHÓN,GRASA ENGRASADO	
110	RG918-6766-0	1		BUSH	BAGUE	BUCHSE	BOCCOLA	CASQUILLO	
120	RG918-6765-0	1		BUSH CUSHION	BAGUE DE COUSSION	DÄMPFUNGSBUCHSE	BOCCOLA AMMORTIZ.	AMORTIGUADOR DE CASQUILLO	
130	RG718-6765-0	1		BOLT	VIS	SCHRAUBE	BULLONE	PERNO	
140	RG718-6766-0	1		BUSH CUSHION	BAGUE DE COUSSION	DÄMPFUNGSBUCHSE	BOCCOLA AMMORTIZ.	AMORTIGUADOR DE CASQUILLO	
150	RG918-6770-0	1		KIT SEAL	JEU DE JOINT	DICHTUNGSSATZ	KIT GUARNIZIONE	JUEGO JUNTAS	

S099-2

ARM CYLINDER (COMP. PARTS)(S.No. 00791~)
 BRAS CYLINDRE (PARTIES COMP.)(No.S. 00791~)
 ARMZYLINDER (EINZELTEILE)(S.Nr. 00791~)
 CIL. AVAMBRAC. (COMP.)(N.S. 00791~)
 CIL. DE BRAZO (COMP.)(Ref. N° 00791~)

E02-2

KX161-3



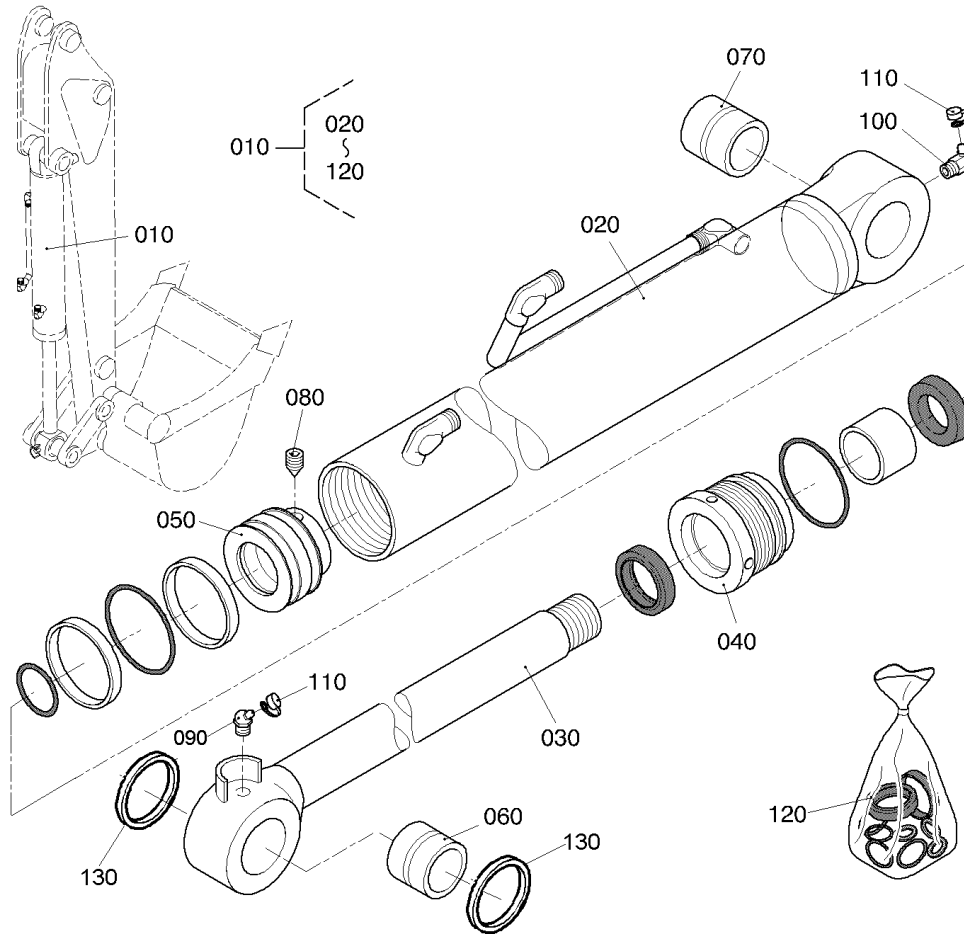
Pos.	PART No.	QTY/SNo	IC	PART NAME	DESIGNATION	BEZEICHNUNG	DENOMI. PARTE	NOMBRE PIEZA	Remarks
010	RG919-6760-0	1		ASSY CYLINDER(ARM)	ENS. CYLINDRE(BRAS)	GRP.ZYLINDER,ARM	GR. CILINDRO(AVAMBR.)	CONJUNTO CILINDRO(BRAZO)	
020	RG919-6761-0	1		CYLINDER TUBE	TUYAU DU CYLINDRE	ZYLINDERROHR	CAMICIA	TUBO DE CILINDRO	
030	RG919-6762-0	1		ROD	BIELETTE	KOLBENSTANGE	STELO	VARILLA	
040	RG919-6764-0	1		CYLINDER HEAD	CULASSE	ZYLINDERKOPF	TESTA CILINDRO	CULATA	
050	RG919-6763-0	1		PISTON	PISTON	KOLBEN	PISTONE	PISTÓN	
060	RG919-6729-0	1		PIN SET	VIS D'ARRET	GEWINDESTIFT	PERNO DI FERMO	PASADOR JUEGO	
070	RG919-6766-0	1		SPACER	ENTRETOISE	DISTANZSTÜCK	DISTANZIATORE	SEPARADOR	
080	RG708-7139-0	1		BUSH CUSHION	BAGUE DE COUSSION	DÄMPFUNGSBUCHSE	BOCCOLA AMMORTIZ.	AMORTIGUADOR DE CASQUILLO	
090	RG719-6767-0	1		BUSH CUSHION	BAGUE DE COUSSION	DÄMPFUNGSBUCHSE	BOCCOLA AMMORTIZ.	AMORTIGUADOR DE CASQUILLO	
100	RG719-6765-0	1		BUSH CUSHION	BAGUE DE COUSSION	DÄMPFUNGSBUCHSE	BOCCOLA AMMORTIZ.	AMORTIGUADOR DE CASQUILLO	
110	06611-15010E	1		NIPPLE GREASE	GRAISSEUR	SCHMIERNIPPEL	INGRASSATORE	ENGRASADOR GRASA	
120	06616-35010E	1		NIPPLE GREASE,90°	GRAISSEUR,90°	SCHMIERNIPPEL,90°	INGRASSATORE,90°	ENGRASADOR GRASA,90°	
130	69791-7222-0	2		PLUG	BOUCHON	STOPFEN	TAPPO	TAPÓN	
140	RG518-6764-0	2		BUSH	BAGUE	BUCHSE	BOCCOLA	CASQUILLO	
150	RG919-6770-0	1		KIT SEAL	JEU DE JOINT	DICHTUNGSSATZ	KIT GUARNIZIONE	JUEGO JUNTAS	

S100-1

BUCKET CYLINDER (COMP. PARTS) (S.No. ~00848)
 GODET CYLIENDRE (PARTIES COMP.) (No.S. ~00848)
 SCHAUFELZYLINDER (EINZELTEILE)(S.Nr. ~00848)
 CILINDRO BENNA (COMP.) (N.S. ~00848)
 CIL. DEL CAZO (COMP.)(Ref. N° ~00848)

E03

KX161-3



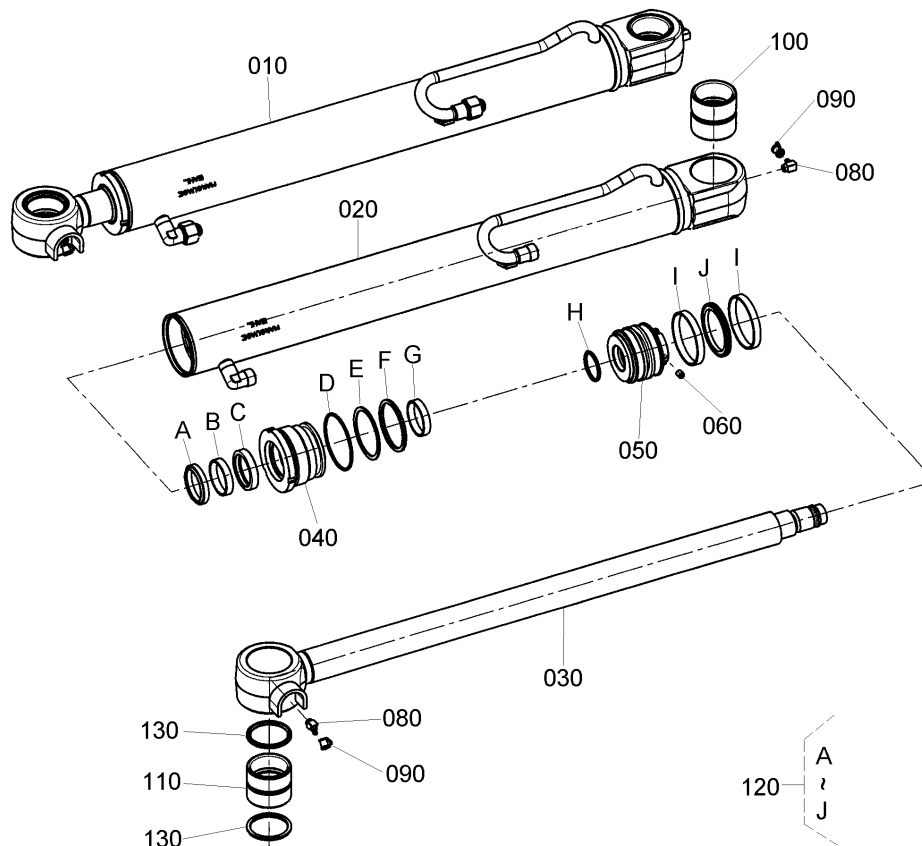
Pos.	PART No.	QTY/SNo	IC	PART NAME	DESIGNATION	BEZEICHNUNG	DENOMI. PARTE	NOMBRE PIEZA	Remarks
010	RG918-6780-0	1		ASSY CYLINDER(BUCKET)	ENS. CYLINDRE(AUGET)	ZYLINDER.LÖFFEL	GR. CILINDRO(BENNA)	CONJUNTO CILINDRO(CAZO)	
020	RG918-6781-0	1		CYLINDER TUBE	TUYAU DU CYLINDRE	ZYLINDERROHR	CAMICIA	TUBO DE CILINDRO	
030	RG918-6782-0	1		ROD	BIELETTE	KOLBENSTANGE	STELO	VARILLA	
040	RG908-7173-0	1		CYLINDER HEAD	CULASSE	ZYLINDERKOPF	TESTA CILINDRO	CULATA	
050	RG908-7154-0	1		PISTON	PISTON	KOLBEN	PISTONE	PISTÓN	
060	RG918-6784-0	1		BUSH	BAGUE	BUCHSE	BOCCOLA	CASQUILLO	
070	RG918-6783-0	1		BUSH	BAGUE	BUCHSE	BOCCOLA	CASQUILLO	
080	RG918-6785-0	1		PIN SET	VIS D'ARRET	GEWINDESTIFT	PERNO DI FERMO	PASADOR JUEGO	
090	06616-25010E	1		NIPPLE GREASE,45°	GRAISSEUR,45°	SCHMIERNIPPEL,45°	INGRASSATORE,45°	ENGRASADOR GRASA,45°	
100	06616-35010E	1		NIPPLE GREASE,90°	GRAISSEUR,90°	SCHMIERNIPPEL,90°	INGRASSATORE,90°	ENGRASADOR GRASA,90°	
110	RG718-6728-0	2		CAP,NIPPLE GREASE	BOUCHON GRAISSEUR	SCHMIERNIPPELKAPPE	CAPPUCCIO,INGRASSATORE	CAPUCHÓN,GRASA ENGRASADO	
120	RG918-6790-0	1		KIT SEAL	JEU DE JOINT	DICHTUNGSSATZ	KIT GUARNIZIONE	JUEGO JUNTAS	
130	68811-7114-0	2		SEAL,DUST	BAGUE JOINT	STAUBDICHTUNG	TENUTA,PARAPOLVERE	JUNTA,POLVO	

S100-2

BUCKET CYLINDER (COMP. PARTS) (S.No. 00849~)
 GODET CYLIENDRE (PARTIES COMP.) (No.S. 00849~)
 SCHAUFELZYLINDER (EINZELTEILE)(S.Nr. 00849~)
 CILINDRO BENNA (COMP.) (N.S. 00849~)
 CIL. DEL CAZO (COMP.)(Ref. N° 00849~)

E03-2

KX161-3



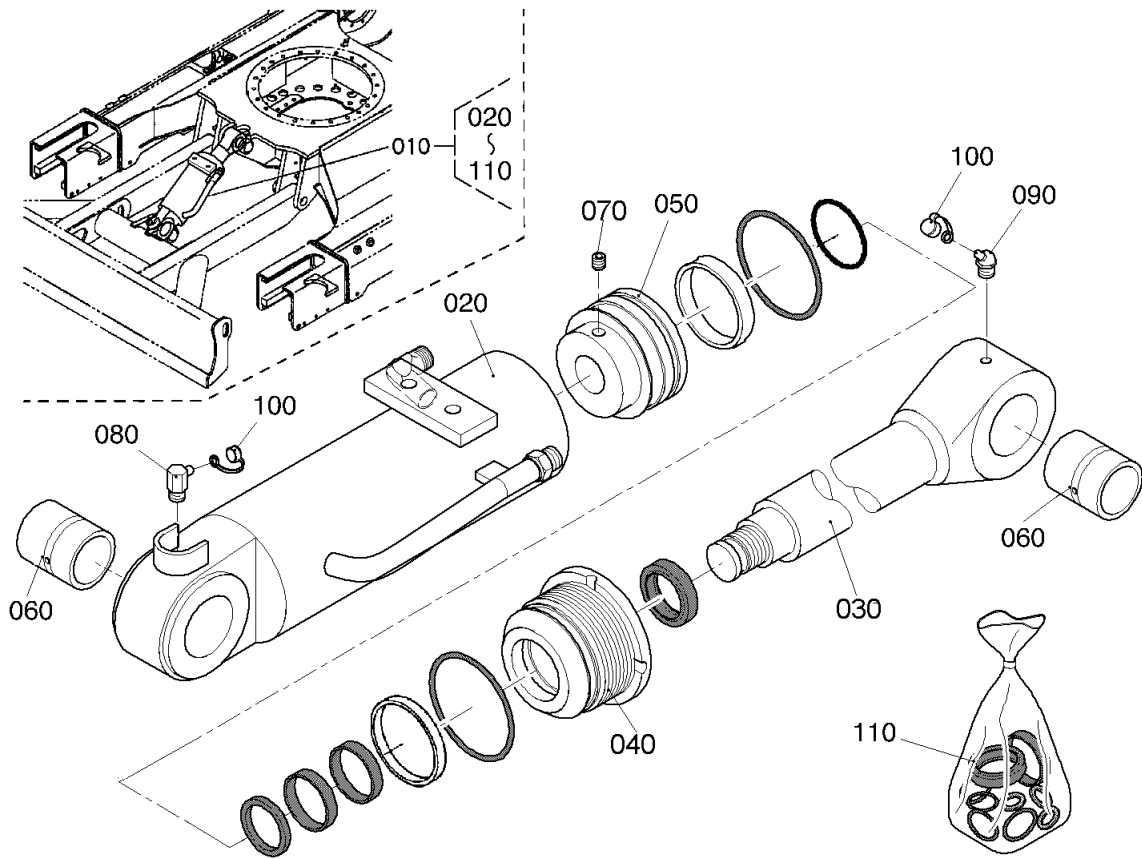
Pos.	PART No.	QTY/SNo	IC	PART NAME	DESIGNATION	BEZEICHNUNG	DENOMI. PARTE	NOMBRE PIEZA	Remarks
010	RG919-6780-0	1		ASSY CYLINDER(BUCKET)	ENS. CYLINDRE(AUGET)	GRP.ZYLINDER,LÖFFEL	GR. CILINDRO(BENNA)	CONJUNTO CILINDRO(CAZO)	
020	RG919-6781-0	1		CYLINDER TUBE	TUYAU DU CYLINDRE	ZYLINDERROHR	CAMICIA	TUBO DE CILINDRO	
030	RG919-6782-0	1		ROD	BIELETTE	KOLBENSTANGE	STELO	VARILLA	
040	RG919-6784-0	1		CYLINDER HEAD	CULASSE	ZYLINDERKOPF	TESTA CILINDRO	CULATA	
050	RG708-7134-0	1		PISTON	PISTON	KOLBEN	PISTONE	PISTÓN	
060	69781-7192-0	1		SCREW,SET	VIS	GEWINDESTIFT	VITE,GR.	TORNILLO,JUEGO	
070	06616-25010E	1		NIPPLE GREASE,45°	GRAISSEUR,45°	SCHMIERNIPPEL,45°	INGRASSATORE,45°	ENGRASADOR GRASA,45°	
080	06616-35010E	1		NIPPLE GREASE,90°	GRAISSEUR,90°	SCHMIERNIPPEL,90°	INGRASSATORE,90°	ENGRASADOR GRASA,90°	
090	69791-7222-0	1		PLUG	BOUCHON	STOPFEN	TAPPO	TAPÓN	
100	RG919-6788-0	1		BUSH	BAGUE	BUCHSE	BOCCOLA	CASQUILLO	
110	RG919-6788-0	1		BUSH	BAGUE	BUCHSE	BOCCOLA	CASQUILLO	
120	RG919-6790-0	1		KIT SEAL	JEU DE JOINT	DICHTUNGSSATZ	KIT GUARNIZIONE	JUEGO JUNTAS	
130	68811-7114-0	2		SEAL,DUST	BAGUE JOINT	STAUBDICHTUNG	TENUTA,PARAPOLVERE	JUNTA,POLVO	

S101-1

BLADE CYLINDER (COMP. PARTS) (S.No. ~00864)
 LAME CYLINDRE (PARTIES COMP.) (No.S. ~00864)
 ERDSCHIEBERZYLINDER (EINZELTEILE)(S.Nr. ~00864)
 CILINDRO LAMA (COMP.) (N.S. ~00864)
 CIL. DE HOJA (COMP.)(Ref. N° ~00864)

E04

KX161-3



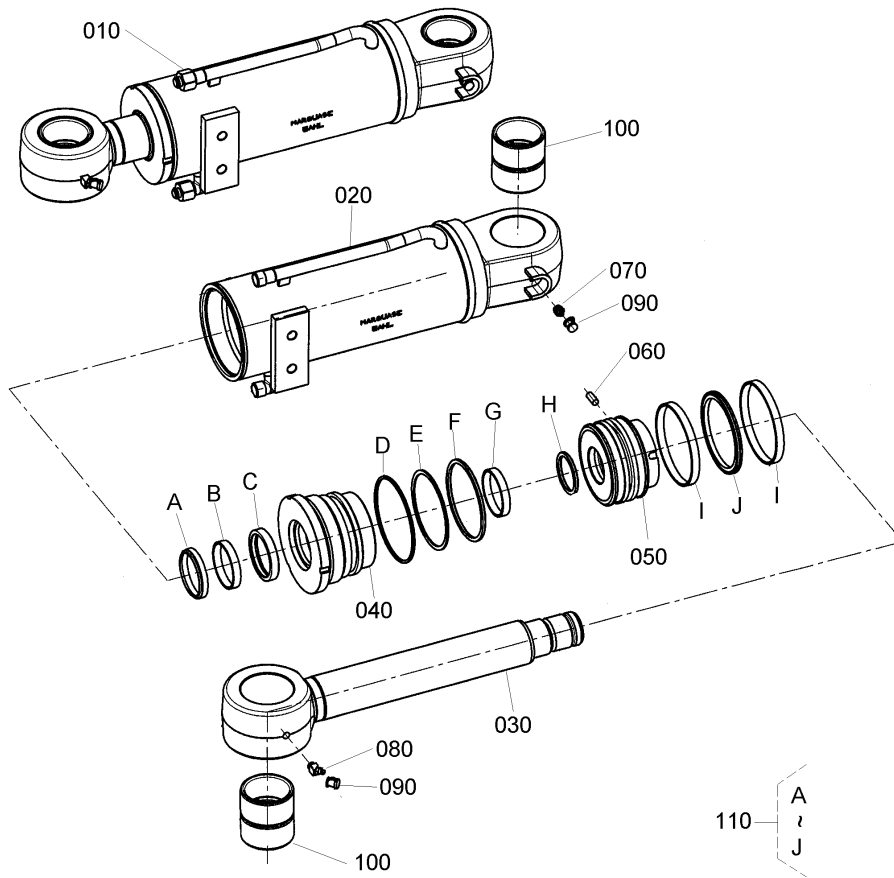
Pos.	PART No.	QTY/SNo	IC	PART NAME	DESIGNATION	BEZEICHNUNG	DENOMI. PARTE	NOMBRE PIEZA	Remarks
010	RG918-7510-0	1		ASSY CYLINDER(BLADE)	ENS. CYLINDRE(LAME)	GRP.ZYLINDER,ERDSCHIEBER	GR. CILINDRO(LAMA)	CONJUNTO CILINDRO(HOJA)	
020	RG918-7511-0	1		CYLINDER TUBE	TUYAU DU CYLINDRE	ZYLINDERROHR	CAMICIA	TUBO DE CILINDRO	
030	RG918-7512-0	1		ROD	BIELETTE	KOLBENSTANGE	STELO	VARILLA	
040	RG918-7514-0	1		CYLINDER HEAD	CULASSE	ZYLINDERKOPF	TESTA CILINDRO	CULATA	
050	RG918-7515-0	1		PISTON	PISTON	KOLBEN	PISTONE	PISTÓN	
060	RG918-7513-0	2		BUSH	BAGUE	BUCHSE	BOCCOLA	CASQUILLO	
070	RG718-6771-0	1		PIN SET	VIS D'ARRET	GEWINDESTIFT	PERNO DI FERMO	PASADOR JUEGO	
080	06611-15010E	1		NIPPLE GREASE	GRAISSEUR	SCHMIERNIPPEL	INGRASSATORE	ENGRASADOR GRASA	
090	06616-25010E	1		NIPPLE GREASE,45°	GRAISSEUR,45°	SCHMIERNIPPEL,45°	INGRASSATORE,45°	ENGRASADOR GRASA,45°	
100	RG718-6728-0	2		CAP,NIPPLE GREASE	BOUCHON GRAISSEUR	SCHMIERNIPPELKAPPE	CAPPUCCIO,INGRASSATORE	CAPUCHÓN,GRASA ENGRASADO	
110	RG918-7520-0	1		KIT SEAL	JEU DE JOINT	DICHTUNGSSATZ	KIT GUARNIZIONE	JUEGO JUNTAS	

S101-2

BLADE CYLINDER (COMP. PARTS) (S.No. 00865~)
 LAME CYLINDRE (PARTIES COMP.) (No.S. 00865~)
 ERDSCHIEBERZYLINDER (EINZELTEILE)(S.Nr. 00865~)
 CILINDRO LAMA (COMP.) (N.S. 00865~)
 CIL. DE HOJA (COMP.)(Ref. N° 00865~)

E04-2

KX161-3



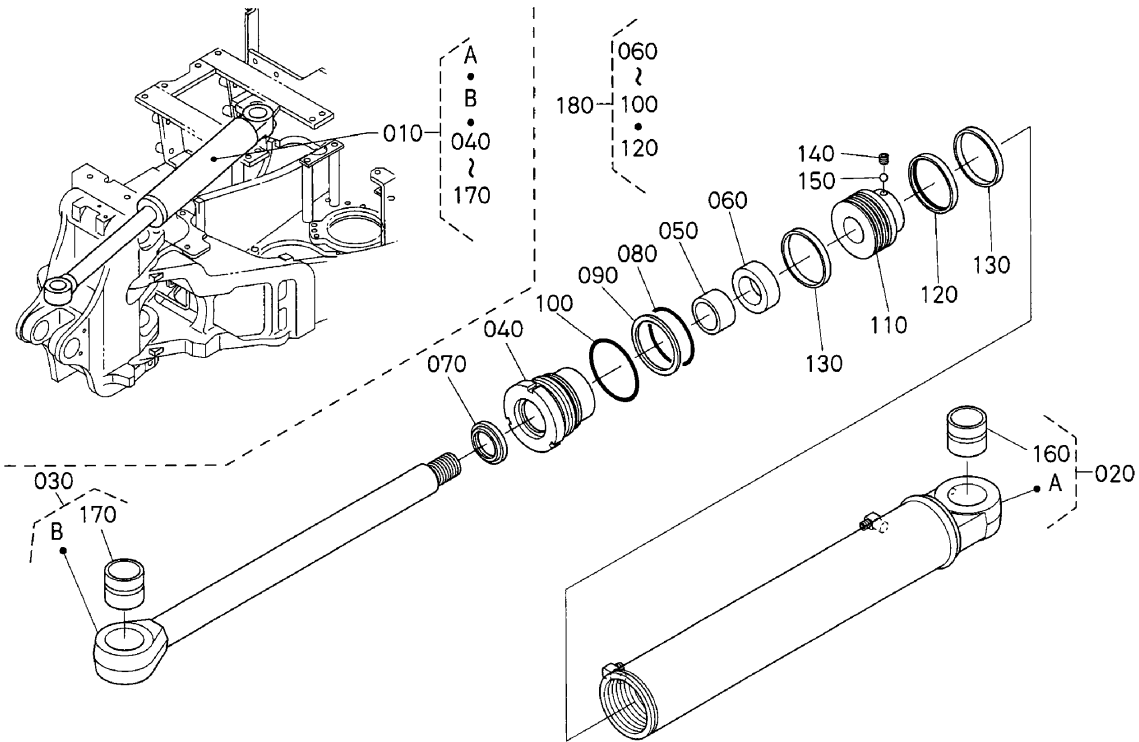
Pos.	PART No.	QTY/SNo	IC	PART NAME	DESIGNATION	BEZEICHNUNG	DENOMI. PARTE	NOMBRE PIEZA	Remarks
010	RG919-7510-0	1		ASSY CYLINDER(BLADE)	ENS. CYLINDRE(LAME)	GRP.ZYLINDER,ERDSCHIEBER	GR. CILINDRO(LAMA)	CONJUNTO CILINDRO(HOJA)	
020	RG919-7511-0	1		CYLINDER TUBE	TUYAU DU CYLINDRE	ZYLINDERROHR	CAMICIA	TUBO DE CILINDRO	
030	RG919-7512-0	1		ROD	BIELETTE	KOLBENSTANGE	STELO	VARILLA	
040	RG919-7514-0	1		CYLINDER HEAD	CULASSE	ZYLINDERKOPF	TESTA CILINDRO	CULATA	
050	RG919-7515-0	1		PISTON	PISTON	KOLBEN	PISTONE	PISTÓN	
060	RG919-7515-0	1		PISTON	PISTON	KOLBEN	PISTONE	PISTÓN	
070	06611-15010E	1		NIPPLE GREASE	GRAISSEUR	SCHMIERNIPPEL	INGRASSATORE	ENGRASADOR GRASA	
080	06616-25010E	1		NIPPLE GREASE,45°	GRAISSEUR,45°	SCHMIERNIPPEL,45°	INGRASSATORE,45°	ENGRASADOR GRASA,45°	
090	69791-7222-0	2		PLUG	BOUCHON	STOPFEN	TAPPO	TAPÓN	
100	RG919-7518-0	2		BUSH	BAGUE	BUCHSE	BOCCOLA	CASQUILLO	
110	RG919-7520-0	1		KIT SEAL	JEU DE JOINT	DICHTUNGSSATZ	KIT GUARNIZIONE	JUEGO JUNTAS	

S102

SWING CYLINDER (COMP. PARTS)
 BALANCEMENT CYLINDRE (PARTIES COMP.)
 SCHWENKZYLINDER (EINZELTEILE)
 CIL. BRANDEG. (COMP.)
 CIL. BRAZO DE OSC. (COMP.)

E05

KX161-3



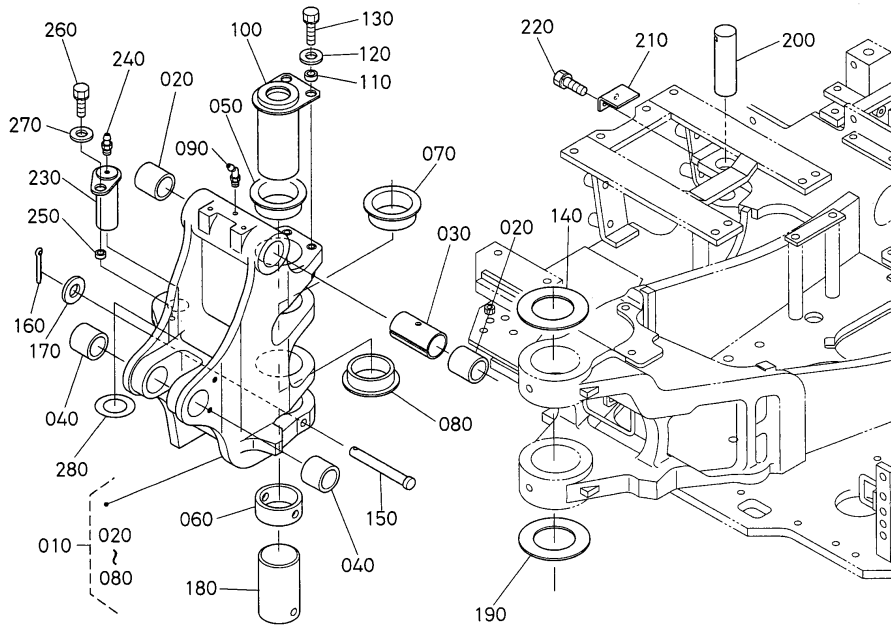
Pos.	PART No.	QTY/SNo	IC	PART NAME	DESIGNATION	BEZEICHNUNG	DENOMI. PARTE	NOMBRE PIEZA	Remarks
010	RD518-6740-2	1		CYLINDER SWING,ASSY	ENS. CYLINDRE ROTATIF	GRP.SCWENKZYLINDER	CILINDRO BRANDEGGIO,GR.	CILINDRO DE OSCIL.,CONJ.	
020	RD518-7121-2	1		ASSY TUBE SWING	ENS.TUYAU	GRP.ZYLINDERROHR	GR. TUBO BRANDEGGIO	CONJ. TUBO BRAZO DE OSCIL.	
030	RD518-7122-2	1		ASSY ROD SWING	ENS.BIELLETTE	GRP.KOLBENSTANGE	GR. ASTA BRANDEGGIO	CONJ. VARILLA BRAZO OSCIL.	
040	RD518-7123-0	1		CYLINDER HEAD	CULASSE	ZYLINDERKOPF	TESTA CILINDRO	CULATA	
050	RD411-7134-0	1		BUSH	BAGUE	BUCHSE	BOCCOLA	CASQUILLO	
060	68241-6783-0	1		U-RING	BAGUE	U-RING	ANELLO A U	ANILLO EN U	
070	RD401-7135-0	1		RING,WIPER	ANNEAU,MAINTIEN	WISCHRING	ANELLO,TERGI	ANILLO,LIMPIAPARABRISAS	
080	04810-50850	1		O-RING	JOINT TORIQUE	O-RING	O-RING	JUNTA TÓRICA	
090	RD511-7124-0	1		RING,BACK UP	JOINT TEFLON	STÜTZRING	SOSTEGNO ANELLO	ANILLO SOPORTE	
100	04811-50900	1		O-RING	JOINT TORIQUE	O-RING	O-RING	JUNTA TÓRICA	
110	RD511-7125-0	1		PISTON	PISTON	KOLBEN	PISTONE	PISTÓN	
120	68741-7211-0	1		ASSY RING,SEAL	ENSEMBLE DE JOINT	GRP.DICHTUNG	GR. ANELLO,TENUTA	CONJUNTO ARO,JUNTA	
130	RD511-7126-0	2		RING,SLIDE	BAGUE CURSEUR	SCHIEBERRING	GUIDA ANELLO	ANILLO DESLIZAMIENTO	
140	68493-6765-0	1		SCREW,SET	VIS D'ARRET	ANSCHLAGSCHRAUBE	VITE,GR.	TORNILLO,JUEGO	
150	68493-6767-0	1		BALL	BILLE	KUGEL	SFERA	BOLA	
160	68351-6754-0	1		BUSH,PIN	BAGUE	BUCHSE	BOCCOLA,PERNO	CASQUILLO,PASADOR	
170	68351-6754-0	1		BUSH,PIN	BAGUE	BUCHSE	BOCCOLA,PERNO	CASQUILLO,PASADOR	
180	RD511-7127-0	1		KIT SEAL	JEU DE JOINT	DICHTUNGSSATZ	KIT GUARNIZIONE	JUEGO JUNTAS	

S103

SWING BRACKET
SUPPORT BALANCEMENT
LAGERUNG AUSLEGER
SUPPORTO MOBILE BRANDEGGIO
SOPORTE BRAZO DE OSCILACIÓN

E06

KX161-3

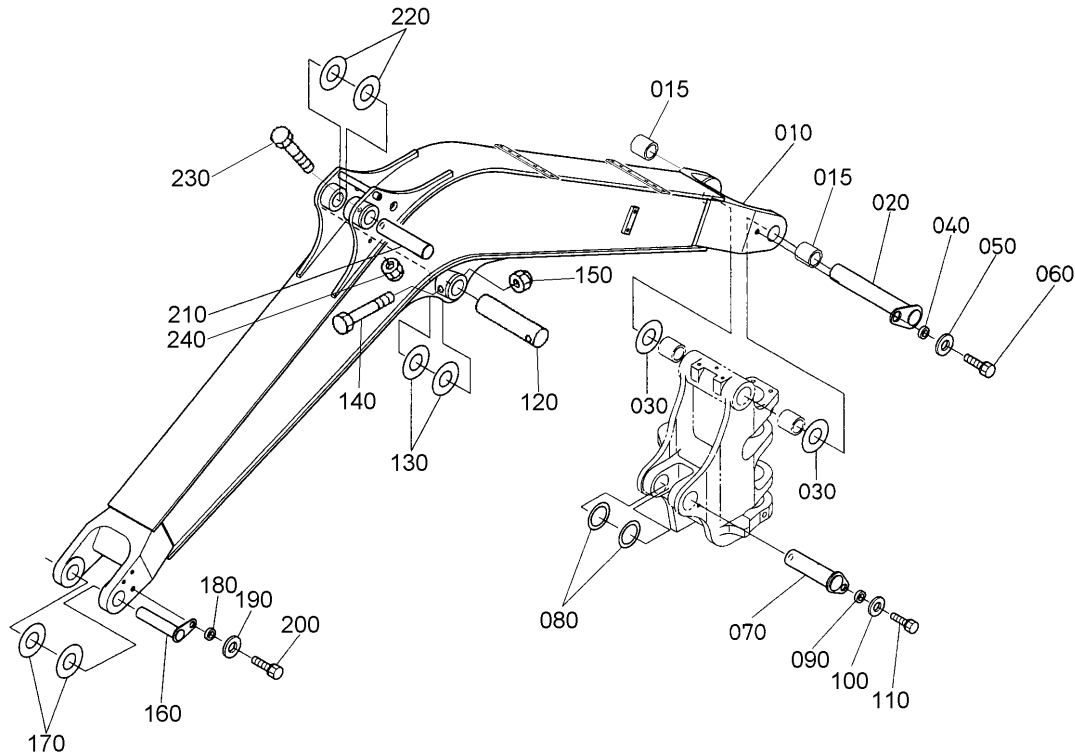


Pos.	PART No.	QTY/SNo	IC	PART NAME	DESIGNATION	BEZEICHNUNG	DENOMI. PARTE	NOMBRE PIEZA	Remarks
010	RD518-6640-0	1		ASSY BRACKET SWING	ENS. SUPPORT OSCILL.	GRP.KONSOLE,AUSLEGER	GR. SUPPORTO BRANDEGGIO	CONJ. SOPORTE BRAZO OSCIL.	
020	RD411-6643-0	2		BUSH	BAGUE	BUCHSE	BOCCOLA	CASQUILLO	
030	RD411-6655-0	1		COLLAR	COLLIER	HÜLSE	COLLARE	ANILLO	
040	RD411-6657-0	2		BUSH	BAGUE	BUCHSE	BOCCOLA	CASQUILLO	
050	RD411-6632-0	1		BUSH	BAGUE	BUCHSE	BOCCOLA	CASQUILLO	
060	RD411-6633-2	1		BUSH	BAGUE	BUCHSE	BOCCOLA	CASQUILLO	
070	RD411-6637-0	1		BUSH	BAGUE	BUCHSE	BOCCOLA	CASQUILLO	
080	RD411-6638-0	1		BUSH	BAGUE	BUCHSE	BOCCOLA	CASQUILLO	
090	06616-25010	1		NIPPLE GREASE,45°	GRAISSEUR,45°	SCHMIERNIPPEL,45°	INGRASSATORE,45°	ENGRASADOR GRASA,45°	
100	RD411-6645-4	1		PIN	GOUPILLE	BOLZEN	PERNO	PASADOR	
110	RD411-6647-2	2		SPACER	ENTRETOISE	DISTANZ	DISTANZIATORE	SEPARADOR	
120	04015-60120	2		WASHER,PLAIN	RONDELLE FREIN	SCHEIBE	RONDELLA,PIANA	ARANDELA,PLANA	
130	01133-61240	2		BOLT	VIS	SCHRAUBE	BULLONE	PERNO	
140	RD411-6644-0	1		COLLAR,THRUST	COLLIER	HÜLSE	COLLARE,SPINTA	ANILLO,TOPE	
150	RD201-6636-0	1		PIN,JOINT	GOUPILLE	STIFT	PERNO,RACCORDO	PASADOR,JUNTA	
160	05511-50425	1		PIN,SPLIT	GOUPILLE FENDUE	SPLINT	COPIGLIA	PASADOR,ABIERTO	
170	04011-60160	1		WASHER,PLAIN	RONDELLE FREIN	SCHEIBE	RONDELLA,PIANA	ARANDELA,PLANA	
180	RD411-6646-3	1		PIN	GOUPILLE	BOLZEN	PERNO	PASADOR	
190	RD411-6635-0	1		COLLAR,THRUST	COLLIER	HÜLSE	COLLARE,SPINTA	ANILLO,TOPE	
190	RD411-6634-0	1		COLLAR,THRUST	COLLIER	HÜLSE	COLLARE,SPINTA	ANILLO,TOPE	
200	RD411-6744-0	1		PIN	GOUPILLE	BOLZEN	PERNO	PASADOR	
210	RD411-6745-2	1		PLATE,KEY	PLAQUE	PLATTE	PIASTRA,CHIAVE	PLACA,LLAVE	
220	01133-61225	2		BOLT	VIS	SCHRAUBE	BULLONE	PERNO	
230	RD118-6648-0	1		PIN	GOUPILLE	STIFT	PERNO	PASADOR	
240	06611-15010	1		NIPPLE GREASE	GRAISSEUR	SCHMIERNIPPEL	INGRASSATORE	ENGRASADOR GRASA	
250	RD411-6696-0	1		SPACER	ENTRETOISE	DISTANZ	DISTANZIATORE	SEPARADOR	
260	01133-61225	1		BOLT	VIS	SCHRAUBE	BULLONE	PERNO	
270	04015-60120	1		WASHER,PLAIN	RONDELLE FREIN	SCHEIBE	RONDELLA,PIANA	ARANDELA,PLANA	
280	68241-6692-0	2		SHIM	CALE	DISTANZSCHEIBE	SPESSORE	CALZA	
280	RC601-6739-0	2		SHIM	CALE	DISTANZSCHEIBE	SPESSORE	CALZA	

S104
BOOM
FLECHE
AUSLEGER
BRACCIO DI SOLLEVAMENTO
BRAZO PRINCIPAL

E07

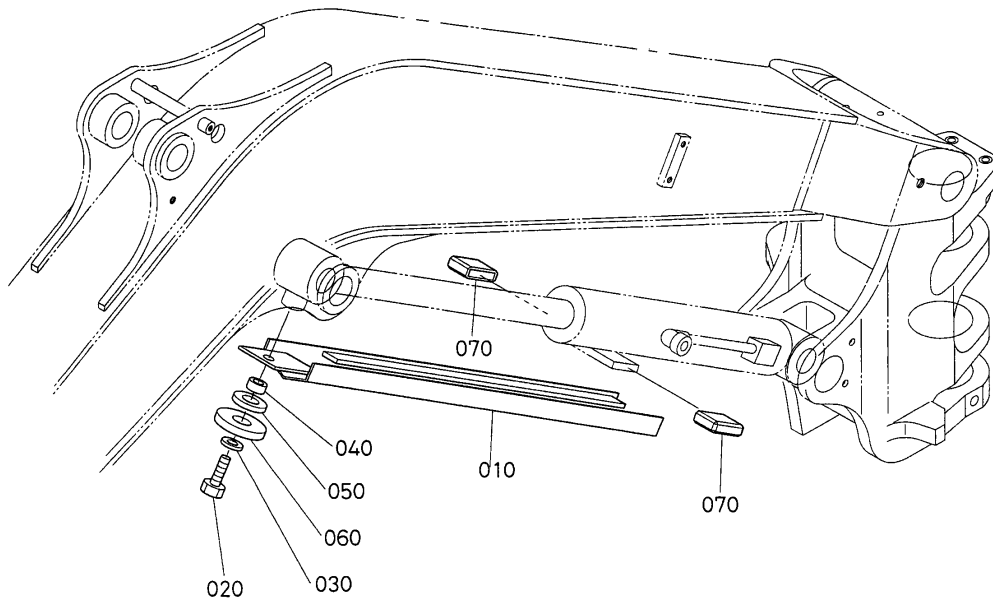
KX161-3



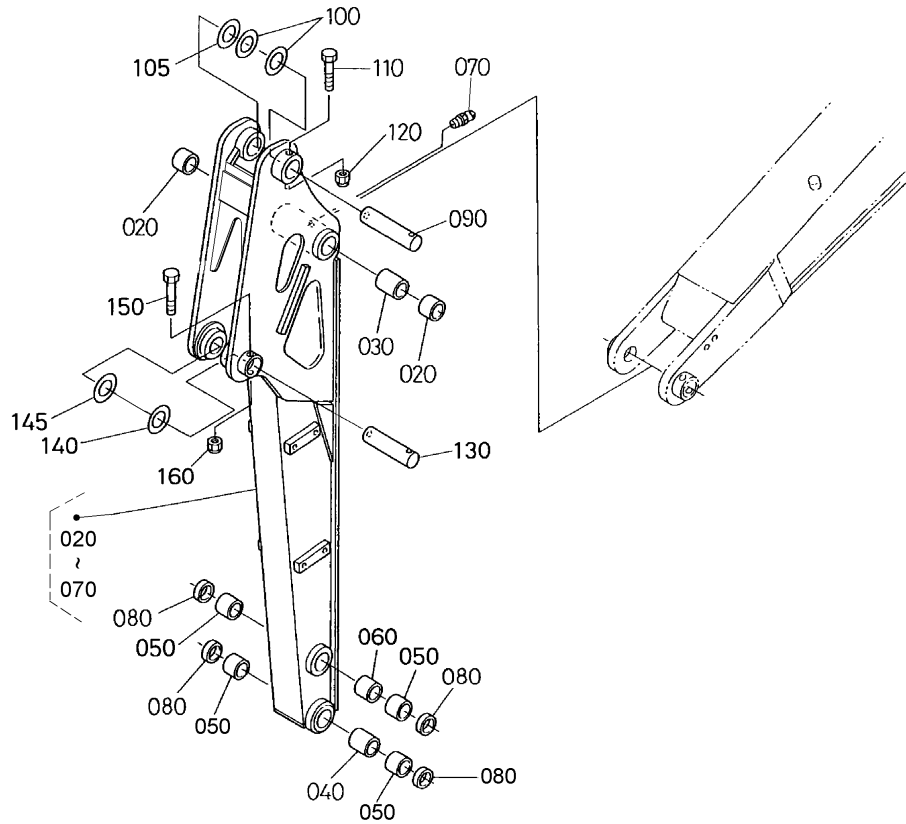
Pos.	PART No.	QTY/SNo	IC	PART NAME	DESIGNATION	BEZEICHNUNG	DENOMI. PARTE	NOMBRE PIEZA	Remarks
010	RG918-6651-0	1		BOOM	FLECHE	AUSLEGER	BRACCIO DI SOLLEVAMENTO	BRAZO PRINCIPAL	
015	RG711-6659-0	2		BUSH	BAGUE	BUCHSE	BOCCOLA	CASQUILLO	
020	RG711-6654-0	1		PIN	GOUPILLE	BOLZEN	PERNO	PASADOR	
030	RG711-6699-0	1		SHIM	CALE	DISTANZSCHEIBE	SPESSORE	CALZA	0.5MM
030	RG711-6698-0	1		SHIM	CALE	DISTANZSCHEIBE	SPESSORE	CALZA	1.0MM
040	RG711-6697-0	1		SPACER	ENTRETOISE	DISTANZ	DISTANZIATORE	SEPARADOR	
050	04015-60160	1		WASHER,PLAIN	RONDELLE FREIN	SCHEIBE	RONDELLA,PIANA	ARANDELA,PLANA	
060	01133-61635	1		BOLT	VIS	SCHRAUBE	BULLONE	PERNO	
070	RG918-6658-0	1		PIN	GOUPILLE	BOLZEN	PERNO	PASADOR	
080	RG511-6690-0	1		SHIM	CALE	DISTANZSCHEIBE	SPESSORE	CALZA	0.5MM
080	RG511-6691-0	1		SHIM	CALE	DISTANZSCHEIBE	SPESSORE	CALZA	1.0MM
090	RG711-6696-0	1		SPACER	ENTRETOISE	DISTANZ	DISTANZIATORE	SEPARADOR	
100	04015-60120E	1		WASHER PLAIN	RONDELLE FREIN	SCHEIBE	RONDELLA PIANA	ARANDELA PLANA	
110	01133-61230	1		BOLT	VIS	SCHRAUBE	BULLONE	PERNO	
120	RG718-6756-0	1		PIN	GOUPILLE	BOLZEN	PERNO	PASADOR	
130	69788-6637-0	1		SHIM	CALE	DISTANZSCHEIBE	SPESSORE	CALZA	0.5MM
130	69788-6638-0	1		SHIM	CALE	DISTANZSCHEIBE	SPESSORE	CALZA	1.0MM
140	01173-61200	1		BOLT	VIS	SCHRAUBE	BULLONE	PERNO	
150	02572-50120	1		NUT	ECROU	MUTTER	DADO	TUERCA,BLOQUEO	
160	RG711-6656-0	1		PIN	GOUPILLE	BOLZEN	PERNO	PASADOR	
170	RG511-6690-0	1		SHIM	CALE	DISTANZSCHEIBE	SPESSORE	CALZA	0.5MM
170	RG511-6691-0	1		SHIM	CALE	DISTANZSCHEIBE	SPESSORE	CALZA	1.0MM
180	RG711-6697-0	1		SPACER	ENTRETOISE	DISTANZ	DISTANZIATORE	SEPARADOR	
190	04015-60160	1		WASHER,PLAIN	RONDELLE FREIN	SCHEIBE	RONDELLA,PIANA	ARANDELA,PLANA	
200	01133-61635	1		BOLT	VIS	SCHRAUBE	BULLONE	PERNO	
210	RG718-6668-0	1		PIN	GOUPILLE	BOLZEN	PERNO	PASADOR	
220	RG511-6637-0	1		SHIM	CALE	DISTANZSCHEIBE	SPESSORE	CALZA	0.5MM
220	69488-6692-0	1		SHIM	CALE	DISTANZSCHEIBE	SPESSORE	CALZA	1.0MM
230	01173-61295	1		BOLT	VIS	SCHRAUBE	BULLONE	PERNO	
240	02572-50120	1		NUT	ECROU	MUTTER	DADO	TUERCA,BLOQUEO	

S105

CYLINDER COVER (BOOM)
COUVERCLE DE CYLINDRE (FLECHE)
SCHUTZ (AUSLEGERZYLINDER)
COP. CILINDRO (BRAC. SOLL.)
CUB. CILINDRO (BRAZO PR.)

E08**KX161-3**

Pos.	PART No.	QTY/SNo	IC	PART NAME	DESIGNATION	BEZEICHNUNG	DENOMI. PARTE	NOMBRE PIEZA	Remarks
010	RG718-6751-0	1		COVER,CYLINDER	COUVERCLE	ABDECKUNG	COPERCHIO,CILINDRO	CUBIERTA,CILINDRO	
020	01173-61225	1		BOLT	VIS	SCHRAUBE	BULLONE	PERNO	
030	RG201-2179-0	1		WASHER	RONDELLE	SCHEIBE	RONDELLA	ARANDELA	
040	RG718-9229-0	1		COLLAR	COLLIER	HÜLSE	COLLARE	ANILLO	
050	68541-6656-2	1		CUSHION	COUSSIN	KISSEN	AMMORTIZZATORE	AMORTIGUADOR	
060	04015-60160	1		WASHER,PLAIN	RONDELLE FREIN	SCHEIBE	RONDELLA,PIANA	ARANDELA,PLANA	
070	RC411-6755-0	2		CAP,CYLINDER COVER	CHAPEAU	KAPPE	CAPPUCCIO,COPERCH.CILINDRO	CAPUCHÓN,CUBIERTA DE CIL.	



Pos.	PART No.	QTY/SNo	IC	PART NAME	DESIGNATION	BEZEICHNUNG	DENOMI. PARTE	NOMBRE PIEZA	Remarks
010	RG918-6660-0	1		ARM	BRAS	ARM	AVAMBRACCIO	BRAZO	STD ARM
010	RG918-6710-0	1		ARM	BRAS	ARM	AVAMBRACCIO	BRAZO	LONG ARM
020	RG711-6643-0	2		BUSH	BAGUE	BUCHSE	BOCCOLA	CASQUILLO	
030	RG718-6649-0	1		COLLAR	COLLIER	HÜLSE	COLLARE	ANILLO	
040	RD201-6664-0	1		COLLAR	COLLIER	HÜLSE	COLLARE	ANILLO	
050	69488-6674-0	4		BUSH	BAGUE	BUCHSE	BOCCOLA	CASQUILLO	
060	RD201-6664-0	1		COLLAR	COLLIER	HÜLSE	COLLARE	ANILLO	
070	06611-15010E	1		NIPPLE GREASE	GRAISSEUR	SCHMIERNIPPEL	INGRASSATORE	ENGRASADOR GRASA	
080	RD411-6721-0	4		SEAL DUST	JOINT	DICHTUNG	TENUTA ANTIPOLVERE	JUNTA POLVO	
090	RG518-6666-0	1		PIN	GOUPILLE	STIFT	PERNO	PASADOR	
100	69488-6692-0	1		SHIM	CALE	DISTANZSCHEIBE	SPESSORE	CALZA	1.0MM
105	RG511-6637-0	1		SHIM	CALE	DISTANZSCHEIBE	SPESSORE	CALZA	0.5MM
110	01173-61290	1		BOLT	VIS	SCHRAUBE	BULLONE	PERNO	
120	02572-50120	1		NUT	ECROU	MUTTER	DADO	TUERCA,BLOQUEO	
130	RG918-6775-0	1		PIN	GOUPILLE	BOLZEN	PERNO	PASADOR	
140	69788-6638-0	1		SHIM	CALE	DISTANZSCHEIBE	SPESSORE	CALZA	1.0MM
145	69788-6637-0	1		SHIM	CALE	DISTANZSCHEIBE	SPESSORE	CALZA	0.5MM
150	01173-61200	1		BOLT	VIS	SCHRAUBE	BULLONE	PERNO	
160	02572-50120	1		NUT	ECROU	MUTTER	DADO	TUERCA,BLOQUEO	

S107

BUCKET LINK

MAILLON DE GODET

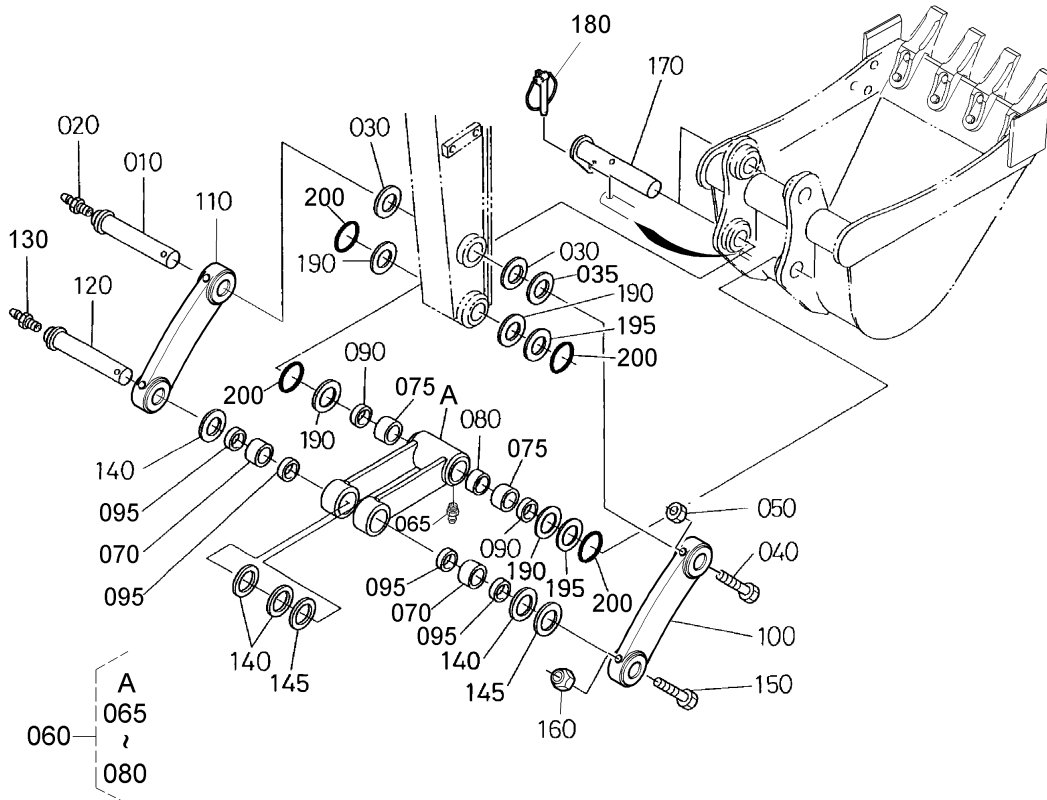
VERBINDUNGSTÜCK, SCHAUFEL

LEVERISMO BENNA

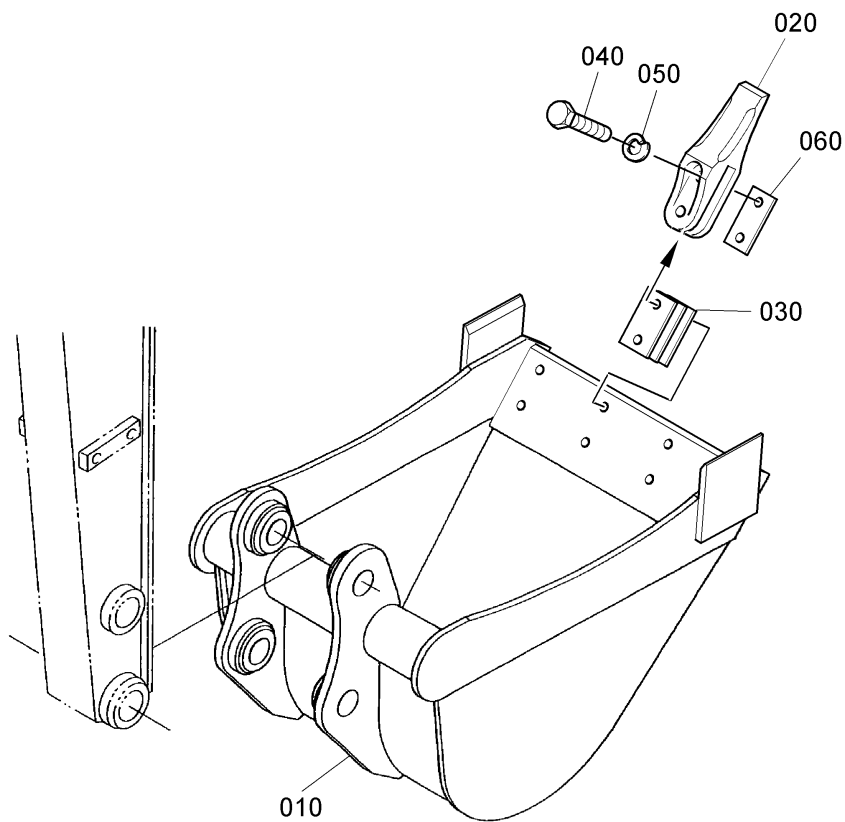
ARTICULACIÓN DEL CAZO

E10

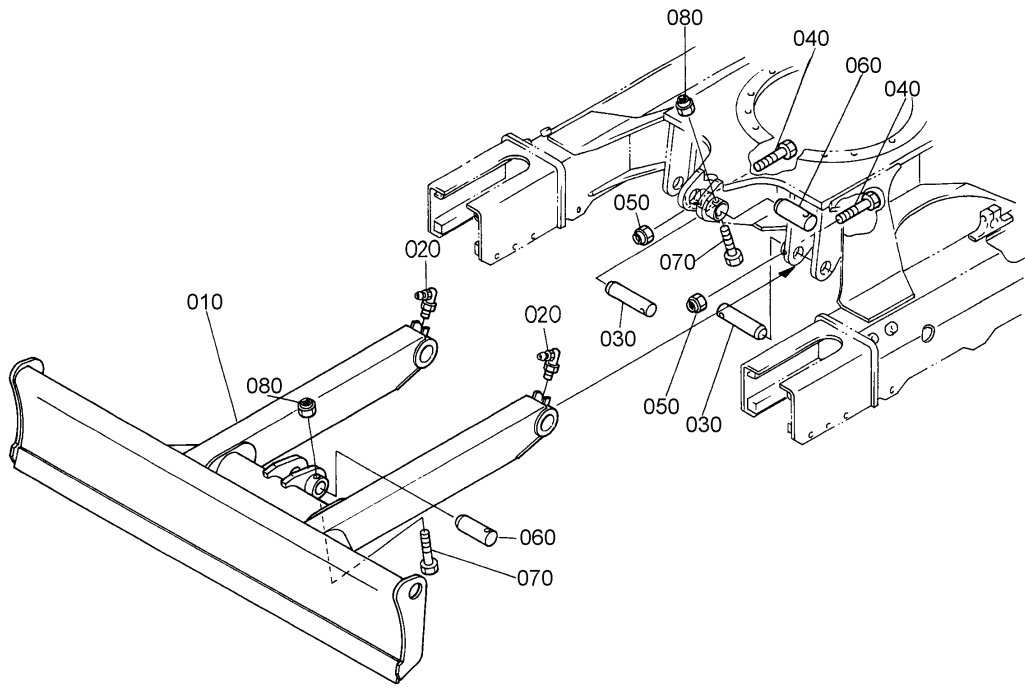
KX161-3



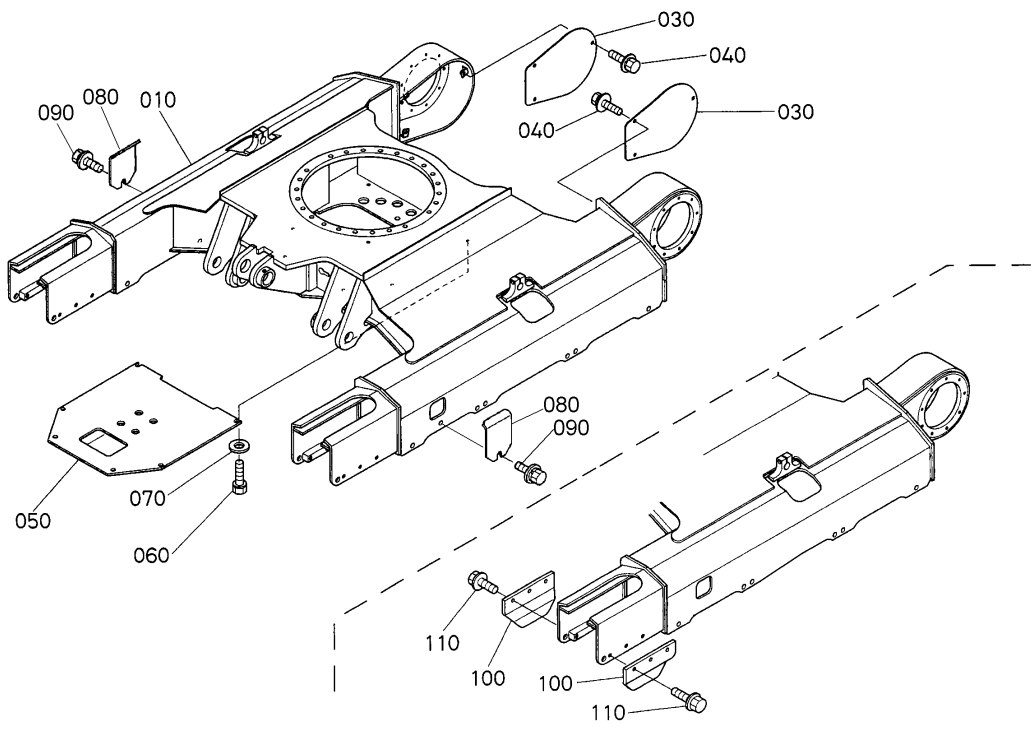
Pos.	PART No.	QTY/SNo	IC	PART NAME	DESIGNATION	BEZEICHNUNG	DENOMI. PARTE	NOMBRE PIEZA	Remarks
010	69473-6675-0	1		PIN	GOUPILLE	STIFT	PERNO	PASADOR	
020	06611-15010E	1		NIPPLE GREASE	GRAISSEUR	SCHMIERNIPPEL	INGRASSATORE	ENGRASADOR GRASA	
030	69788-6638-0	2		SHIM	CALE	DISTANZSCHEIBE	SPESSORE	CALZA	1.0mm
035	69788-6637-0	2		SHIM	CALE	DISTANZSCHEIBE	SPESSORE	CALZA	0.5MM
040	01173-61204	1		BOLT	VIS	SCHRAUBE	BULLONE	PERNO	
050	02174-60120	2		NUT	ECROU	MUTTER	DADO	TUERCA	
060	RG918-6670-0	1		ASSY BUCKET LINK	ENS. COUILLISSAGE,AUGET	GRP.LÖFFELVERBINDUNG	GR. LEVERISMO BENNA	CONJ. ARTICULACIÓN DEL CAZO	
065	06611-15010E	1		NIPPLE GREASE	GRAISSEUR	SCHMIERNIPPEL	INGRASSATORE	ENGRASADOR GRASA	
070	68773-6677-0	2		BUSH	BAGUE	BUCHSE	BOCCOLA	CASQUILLO	
075	69488-6674-0	2		BUSH	BAGUE	BUCHSE	BOCCOLA	CASQUILLO	
080	RD201-6664-0	1		COLLAR	COLLIER	HÜLSE	COLLARE	ANILLO	
090	RD411-6721-0	2		SEAL,DUST	JOINT	DICHTUNG	TENUTA ANTIPOLVERE	JUNTA POLVO	
095	68811-7114-0	4		SEAL,DUST	BAGUE JOINT	STAUBDICHTUNG	TENUTA,PARAPOLVERE	JUNTA,POLVO	
100	RG918-6673-0	1		LINK(3,BUCKET)	MAILLON	VERBINDUNGSTÜCK	LEVERISMO(3,BENNA)	ARTICULACIÓN(3,CAZO)	
110	RG918-6672-0	1		LINK(2,BUCKET)	MAILLON	VERBINDUNGSTÜCK	LEVERISMO(2,BENNA)	ARTICULACIÓN(2,CAZO)	
120	69473-6674-0	1		PIN	GOUPILLE	STIFT	PERNO	PASADOR	
130	06611-15010E	1		NIPPLE GREASE	GRAISSEUR	SCHMIERNIPPEL	INGRASSATORE	ENGRASADOR GRASA	
140	69788-6638-0	4		SHIM	CALE	DISTANZSCHEIBE	SPESSORE	CALZA	1.0MM
145	69788-6637-0	4		SHIM	CALE	DISTANZSCHEIBE	SPESSORE	CALZA	0.5MM
150	01173-61204	1		BOLT	VIS	SCHRAUBE	BULLONE	PERNO	
160	02174-60120	2		NUT	ECROU	MUTTER	DADO	TUERCA	
170	RG918-6679-0	2		PIN	GOUPILLE	BOLZEN	PERNO	PASADOR	
180	RG108-6682-0	2		COTTER PIN	GOUPILLE FENDUE	KLAPPSPLINT	COPPIGLIA	PASADOR DE CHAVETA	
190	RG511-6689-0	4		SHIM	CALE	DISTANZSCHEIBE	SPESSORE	CALZA	1.0MM
195	RG511-6688-0	4		SHIM	CALE	DISTANZSCHEIBE	SPESSORE	CALZA	0.5MM
200	68773-6685-0	4		O-RING	JOINT TORIQUE	O-RING	O-RING	JUNTA TÓRICA	



Pos.	PART No.	QTY/SNo	IC	PART NAME	DESIGNATION	BEZEICHNUNG	DENOMI. PARTE	NOMBRE PIEZA	Remarks
010	RG918-6681-0	1		BUCKET	AUGET	LÖFFEL	BENNA	CAZO	
020	69741-6611-0	4		BUCKET TOOTH	DENT DE L'AUGE	LÖFFELZAHN	DENTE BENNA	DIENTE DE CAZO	
030	69481-7139-0	4		SHIM	CALE	DISTANZSCHEIBE	SPESSORE	CALZA	
030	69481-6693-0	4		SHIM	CALE	DISTANZSCHEIBE	SPESSORE	CALZA	
040	01176-61448E	8		BOLT	VIS	SCHRAUBE	BULLONE	PERNO	
050	04512-60140E	8		WASHER, SPRING	RONDELLE GROWER	FEDERRING	RONDELLA ELASTICA	ARANDELA MUELLE	
060	69481-6692-0	4		NUT	ECROU	MUTTER	DADO	TUERCA	



Pos.	PART No.	QTY/SNo	IC	PART NAME	DESIGNATION	BEZEICHNUNG	DENOMI. PARTE	NOMBRE PIEZA	Remarks
010	RG918-7441-0	1		BLADE	LAME	ERDSCHIEBER	LAMA	HOJA	STD
010	RG918-7421-0	1		BLADE	LAME	ERDSCHIEBER	LAMA	HOJA	WIDE
020	06616-25010E	2		NIPPLE GREASE,45°	GRAISSEUR,45°	SCHMIERNIPPEL,45°	INGRASSATORE,45°	ENGRASADOR GRASA,45°	
030	RG801-7516-0	2		PIN	GOUPILLE	BOLZEN	PERNO	PASADOR	
040	01173-61295	2		BOLT	VIS	SCHRAUBE	BULLONE	PERNO	
050	02572-50120	2		NUT	ECROU	MUTTER	DADO	TUERCA,BLOQUEO	
060	RG911-7515-0	2		PIN	GOUPILLE	BOLZEN	PERNO	PASADOR	
070	01173-61295	2		BOLT	VIS	SCHRAUBE	BULLONE	PERNO	
080	02572-50120	2		NUT	ECROU	MUTTER	DADO	TUERCA,BLOQUEO	



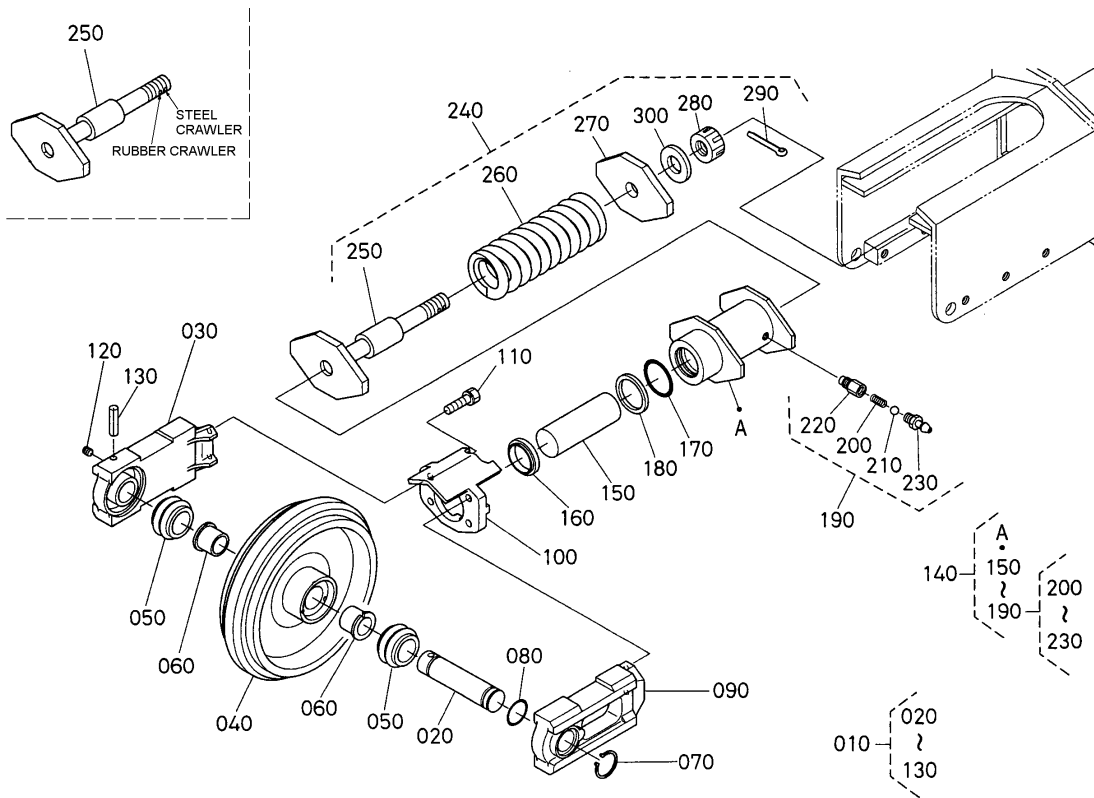
STEEL CRAWLER

Pos.	PART No.	QTY/SNo	IC	PART NAME	DESIGNATION	BEZEICHNUNG	DENOMI. PARTE	NOMBRE PIEZA	Remarks
010	RD411-2121-0	1		FRAME TRUCK	CADRE A CHENILLES	UNTERWAGEN	TELAIO CARRO	BASTIDOR MONTACARGAS	
020	---	-							
030	RD411-2115-0	2		COVER	COUVERCLE	DECKEL	COPERCHIO	CUBIERTA	
040	01135-61020	6		BOLT	VIS	SCHRAUBE	BULLONE	PERNO	
050	RD411-2117-0	1		COVER	COUVERCLE	DECKEL	COPERCHIO	CUBIERTA	
060	01138-61020	4		BOLT	VIS	SCHRAUBE	BULLONE	PERNO	
070	04015-60100	4		WASHER,PLAIN	RONDELLE FREIN	SCHEIBE	RONDELLA,PIANA	ARANDELA,PLANA	
080	RD518-2112-2	2		COVER	COUVERCLE	DECKEL	COPERCHIO	CUBIERTA	
090	01135-61020	2		BOLT	VIS	SCHRAUBE	BULLONE	PERNO	
100	RD411-2118-0	4		PLATE	PLAQUE	PLATTE	PIASTRA	PLACA	STEEL CRAWLER
110	RC411-2183-0	12		BOLT	VIS	SCHRAUBE	BULLONE	PERNO	STEEL CRAWLER

S111
IDLER
INTERMEDIAIRE
SPANNRAD
RUOTA FOLLE
RODILLO

E14

KX161-3

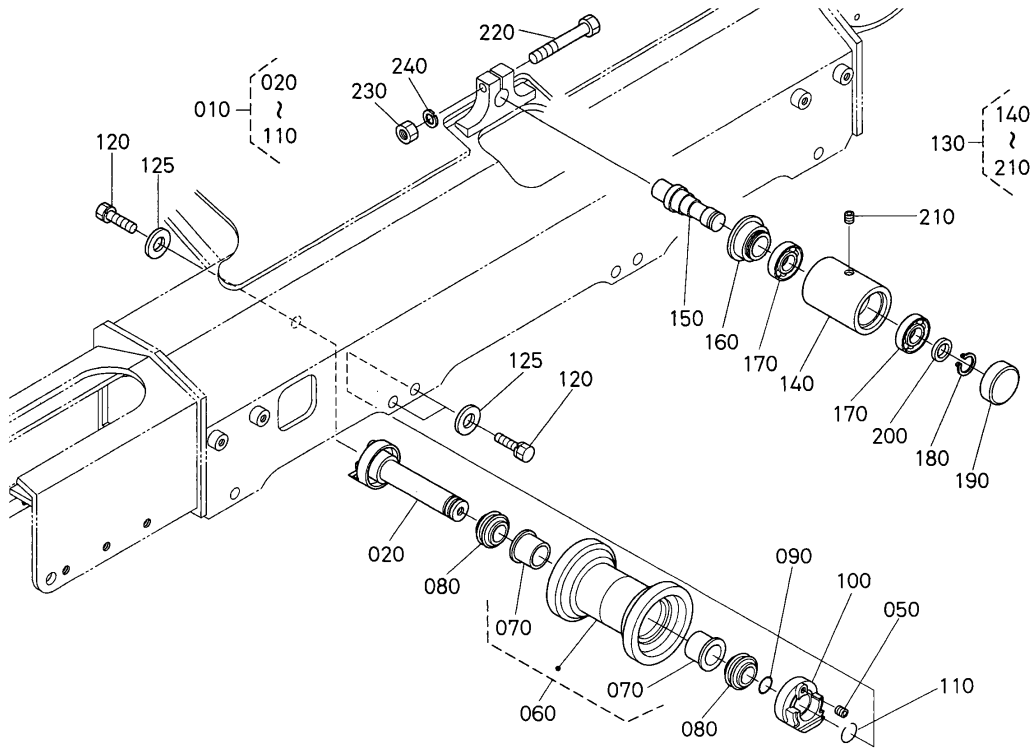


Pos.	PART No.	QTY/SNo	IC	PART NAME	DESIGNATION	BEZEICHNUNG	DENOMI. PARTE	NOMBRE PIEZA	Remarks
010	RD411-2230-3	2		ASSY WHEEL, IDLER	ENS. DE LA POULIE	GRP.SPANNRAD	GR. RUOTA,FOLLE	CONJUNTO RUEDA,RODILLO	
020	RD411-2133-2	2		SHAFT, IDLER	ARBRE DE POULIE	WELLE, SPANNRAD	ALBERO,FOLLE	EJE,RODILLO	
030	RD411-2137-3	2		BRACKET, RH	PALIER, D.	HALTER, RS	SUPPORTO, DS	SOPORTE, DCHA.	
040	RD411-2234-3	2		WHEEL, IDLER	POULIE-GUIDE	SPANNRAD	RUOTA,FOLLE	RUEDA,RODILLO	
050	68221-1463-0	4		SEAL,FLOATING	JOINT MARCHE	DICHTUNG	TENUTA FLOTTANTE	JUNTA,FLOTANTE	
060	RD411-2136-0	4		BUSH	BAGUE	BUCHSE	BOCCOLA	CASQUILLO	
070	04612-00450	2		CIR CLIP EXTERNAL	CIRCLIP	SPRENGRING,AUSSEN	ANELLO ELASTICO,ESTERNO	ANILLO RETENCIÓN,EXTERNO	
080	04811-50400	2		O-RING	JOINT TORIQUE	O-RING	O-RING	JUNTA TÓRICA	
090	RD411-2132-3	2		BRACKET, LH	PALIER, D.	HALTER, LS	SUPPORTO, SN	SOPORTE, IZDA.	
100	RD411-2141-0	2		PLATE, IDLER	PLAQUE DE POULIE	PLATTE, SPANNRAD	PIASTRA, INGRANAGGIO FOLLE	PLACA, RODILLO	
110	01133-61240	8		BOLT	VIS	SCHRAUBE	BULLONE	PERNO	
120	68311-1338-0	2		PLUG	BOUCHON	STOPFEN	TAPPO	TAPÓN	
130	05411-01390	2		PIN, SPRING	GOUPILLE-RESSORT	SPANNHÜLSE	SPINA ELASTICA	PASADOR, MUELLE	
140	RD411-2150-0	2		ASSY CYLINDER	ENS. CYLINDRE	GRP.ZYLINDER	GR. CILINDRO	CONJUNTO CILINDRO	
150	RD201-2157-3	2		ROD	BIELETTE	STANGE	STELO	VARILLA	
160	68271-2155-0	2		SEAL, ROD	JOINT TRINGLE	STANGENDICHTUNG	TENUTA, STELO	JUNTA, VARILLA	
170	04810-00600E	2		O-RING	JOINT TORIQUE	O-RING	O-RING	JUNTA TÓRICA	
180	68271-2156-0	2		RING, BACK UP	JOINT TEFLON	STÜTZRING	ANELLO, APPOGGIO	ANILLO, SOPORTE	
190	RC101-2155-2	2		ASSY NIPPLE	ENS.MANCHON	GRP.NIPPEL	GR. INGRASSATORE	CONJUNTO ENGRASADOR	
200	68371-2157-2	2		SPRING	RESSORT	FEDER	MOLLA	MUELLE	
210	RC101-2159-0	2		BALL	BILLE	KUGEL	SFERA	BOLA	
220	68541-2161-0	2		PLUG	BOUCHON	STOPFEN	TAPPO	TAPÓN	
230	06611-15010	2		NIPPLE GREASE	GRAISSEUR	SCHMIERNIPPEL	INGRASSATORE	ENGRASADOR GRASA	
240	RD411-2145-0	2		ASSY SPRING	ENS. RESSORT	GRP.FEDER	GR. MOLLA	CONJUNTO MUELLE	
250	RD411-2144-0	2		RETAINER, SPRING	SUPPORT DE RESSORT	HALTER, FEDER	FERMO, MOLLA	RETÉN, MUELLE	
260	RD411-2142-0	2		SPRING	RESSORT	FEDER	MOLLA	MUELLE	
270	RD411-2143-0	2		PLATE	PLAQUE	PLATTE	PIASTRA	PLACA	
280	68773-2145-0	2		NUT	ECROU	MUTTER	DADO	TUERCA	
290	05511-50655	2		PIN, SPLIT	GOUPILLE FENDUE	SPLINT	COPIGLIA	PASADOR, ABIERTO	
300	04011-50300	2		SHIM	CALE	DISTANZSCHEIBE	SPESSORE	CALZA	

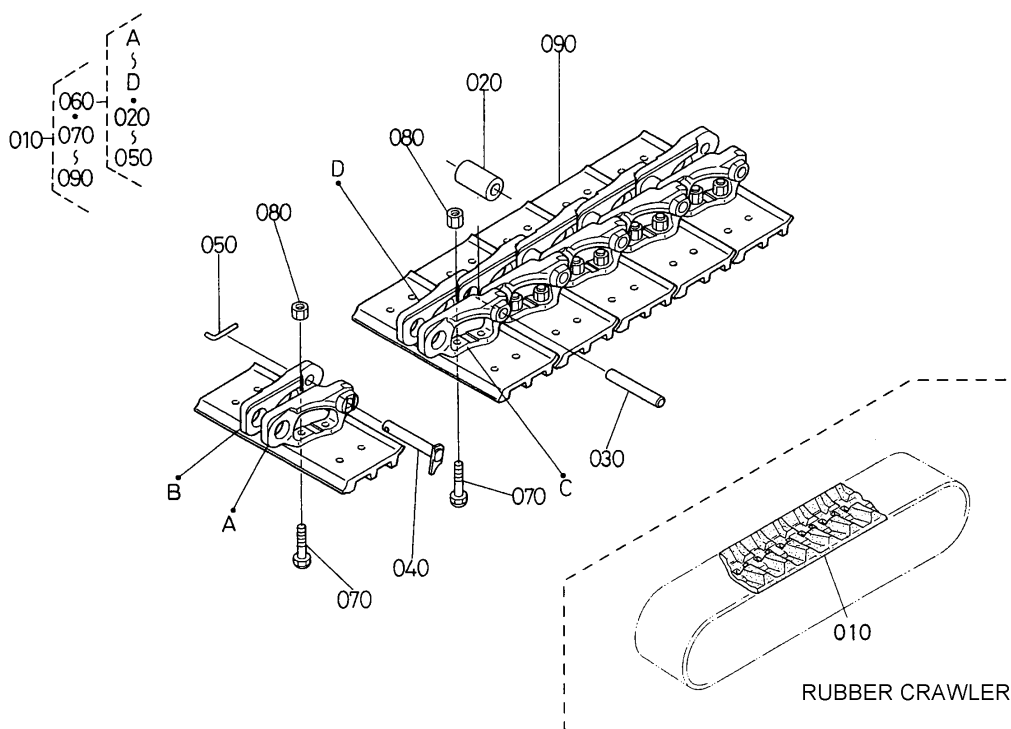
S112
TRACK ROLLER
GALET DE CHENILLE
LAUFROLLEN
RULLO INFERIORE
RODILLO INFERIOR

E15

KX161-3



Pos.	PART No.	QTY/SNo	IC	PART NAME	DESIGNATION	BEZEICHNUNG	DENOMI. PARTE	NOMBRE PIEZA	Remarks
010	RD411-2170-0	8		ASSY ROLLER,TRUCK	ENS. GALET CHENILLE	GRP.LAUFROLLE	RULLO CARRO COMPL.	CONJ. RODILLO, MONTACARGAS	
020	RD411-2176-0	8		ASSY SHAFT	ENS. ARBRE	GRP.WELLE	GR. ALBERO	CONJUNTO EJE	
030	---	-							
040	---	-							
050	15521-9602-0	8		PLUG	BOUCHON	STOPFEN	TAPPO	TAPÓN	
060	RD411-2174-0	8		ASSY ROLLER	ENS. ROULEAU	GRP.ROLLE	GR. RULLO	CONJUNTO RODILLO	
070	RD401-2189-0	16		BUSH	BAGUE	BUCHSE	BOCCOLA	CASQUILLO	
080	RD401-2179-0	16		SEAL	JOINT	DICHTUNG	TENUTA	JUNTA	
090	04811-50350	8		O-RING	JOINT TORIQUE	O-RING	O-RING	JUNTA TÓRICA	
100	RD411-2184-0	8		BRACKET	PALIER	HALTER	SUPPORTO	SOPORTE	
110	RD401-2188-0	8		WIRE	FIL	EISENDRAHT	FILO	CABLE	
120	01138-61640	16		BOLT	VIS	SCHRAUBE	BULLONE	PERNO	
125	RD411-1914-0	16		WASHER,PLAIN	RONDELLE FREIN	SCHEIBE	RONDELLA.PIANA	ARANDELA.PLANA	
130	RD411-2290-0	2		ASSY ROLLER CARRIER	ENS. GALET CARRYER	GRP.CARRIERROLLE	GR. RULLO DI SOSTEGNO	CONJUNTO RODILLO PORTADOR	
140	RD411-2295-0	2		ROLLER CARRIER	GALET DE CONVOYEUR	CARRIERROLLE	RULLO DI SOSTEGNO	RODILLO PORTADOR	
150	RD411-2292-0	2		SHAFT	ABRE	WELLE	ALBERO	EJE	
160	RC601-2193-0	2		SEAL,OIL	BAGUE JOINT	ÖLDICHTUNGSRING	TENUTA,OLIO	JUNTA,ACEITE	
170	08101-06206	4		BEARING BALL	ROULEMENT A BILLES	KUGELLAGER	CUSCINETTO A SFERE	COJINETES BOLA	
180	38430-2554-0	2		CIR CLIP	CIRCLIP	SICHERUNGSRING	ANELLO ELASTICO	ANILLO DE RETENCIÓN	
190	RD401-2194-0	2		PLUG	BOUCHON	STOPFEN	TAPPO	TAPÓN	
200	RC601-2196-0	2		SPACER	ENTRETOISE	DISTANZSCHEIBE	DISTANZIATORE	SEPARADOR	
210	RD411-2294-0	2		PLUG	BOUCHON	STOPFEN	TAPPO	TAPÓN	
220	01173-61270	2		BOLT	VIS	SCHRAUBE	BULLONE	PERNO	
230	02174-60120	2		NUT	ECROU	MUTTER	DADO	TUERCA	
240	04512-60120	2		WASHER,SPRING	RONDELLE GROWER	FEDERRING	RONDELLA,ELASTICA	ARANDELA,MUELLE	

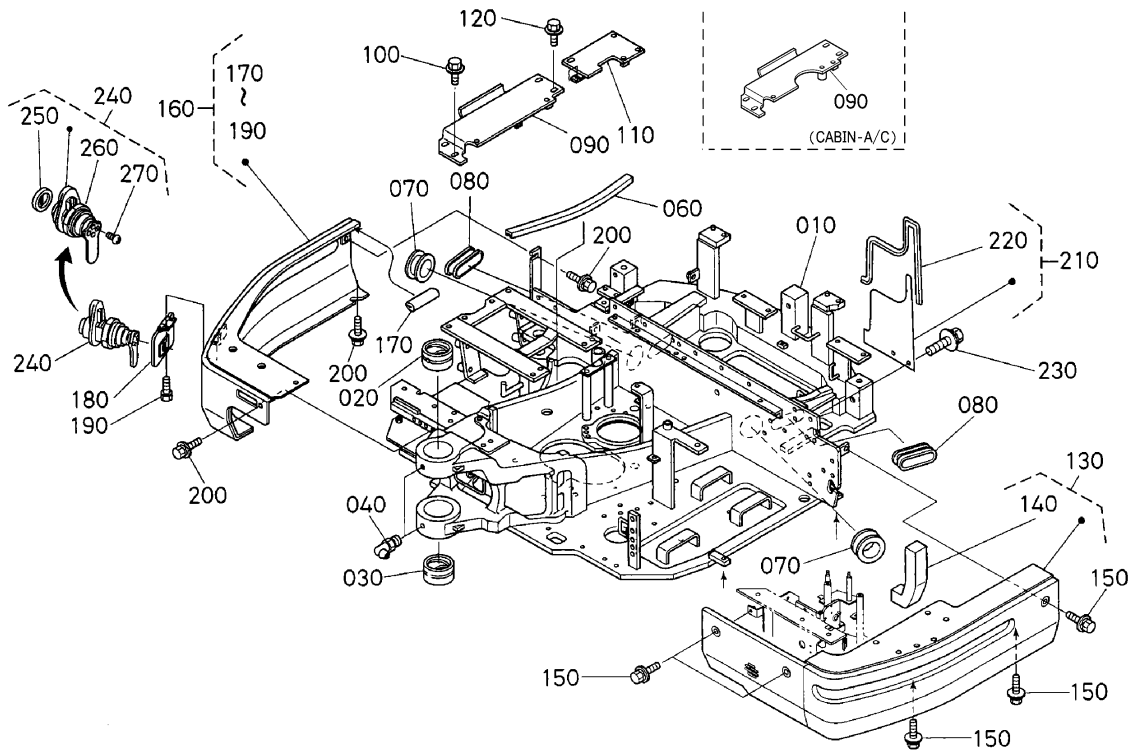


Pos.	PART No.	QTY/SNo	IC	PART NAME	DESIGNATION	BEZEICHNUNG	DENOMI. PARTE	NOMBRE PIEZA	Remarks
010	RG918-2231-0	2		CRAWLER RUBBER	CHENILLE DE CAOUTCH.	LAUFKETTEN	CINGOLO GOMMA	ORUGA CAUCHO	RUBBER CRAWLE
010	RD411-2220-0	2		ASSY CRAWLER,STEEL(400m	ENS. DE LA CHENI(400mm)	GRP.STALKETTE(400mm)	GR. CINGOLO,ACC.(400mm)	CONJ. ORUGA,ACERO(400 mm)	STEEL 400 MM
010	RD519-2250-0	2		ASSY CRAWLER,STEEL(550m	ENS. DE LA CHENI(550mm)	GRP.STAHLKETTE(550mm)	GR. CINGOLO,ACC.(550mm)	CONJ. ORUGA,ACERO(550mm)	STEEL 550 MM
020	RD201-2226-0	78		BUSH,TRACK	BAGUE,CHENILLE	BUCHSEKUGELRASTE	BOCCOLA,CINGOLO	CASQUILLO,GUÍA	
030	RD201-2227-0	76		PIN,TRACK	BROCHE,CHENILLE	BUCHSEKUGELRASTE	PERNO,CINGOLO	PASADOR,INFERIOR	
040	RD201-2228-0	2		PIN,MASTER	BROCHE,PRINCIPALE	HAUP BOLZEN	PERNO,PRINCIPALE	PASADOR,MAESTRO	
050	RD201-2229-0	2		PIN	GOUPILLE	STIFT	PERNO	PASADOR	
060	RD411-2221-0	2		ASSY LINK MASTER	COULISSE D'ASS,PRINC	GRP.KETTENGLIED	GR. LEVERISMO PRINCIPALE	CONJ. ARTICULACIÓN MAESTRA	
070	RD201-2217-0	312		BOLT	VIS	SCHRAUBE	BULLONE	PERNO	
080	RD201-2218-0	312		NUT	ECROU	MUTTER	DADO	TUERCA	
090	RD201-2216-0	78		SHOE,CRAWLER	PATIN	KETTENSCHUH	PATTINO CINGOLO	ZAPATA,ORUGA	400MM
090	RD201-2256-0	78		SHOE,CRAWLER	PATIN	KETTENSCHUH	PATTINO CINGOLO	ZAPATA,ORUGA	550MM

S114
SWIVEL FRAME
CHASSIS PIVOT
DREHRAHMEN
TELAIO SUPERIORE
BASTIDOR DE ROTACIÓN

E17

KX161-3

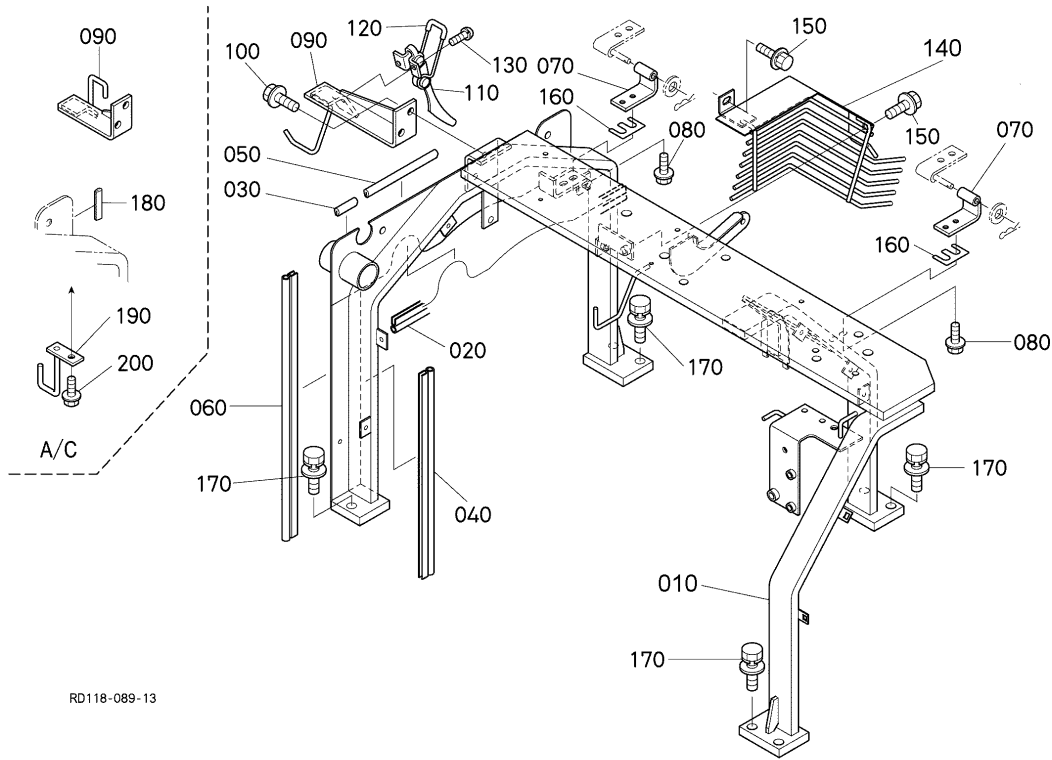


Pos.	PART No.	QTY/SNo	IC	PART NAME	DESIGNATION	BEZEICHNUNG	DENOMI. PARTE	NOMBRE PIEZA	Remarks
010	RD518-4111-0	1		FRAME SWING	CHASSIS OSCILLANT	DREHRAHMEN	TELAIO BRANDEGGIO	BASTIDOR OSCILACIÓN	
020	RD411-4113-0	1		BUSH	BAGUE	BUCHSE	BOCCOLA	CASQUILLO	
030	RD411-4114-0	1		BUSH	BAGUE	BUCHSE	BOCCOLA	CASQUILLO	
040	06616-35010	2		NIPPLE GREASE,90°	GRAISSEUR,90°	SCHMIERNIPPEL,90°	INGRASSATORE,90°	ENGRASADOR GRASA,90°	
050	---	-							
060	RD411-4124-0	1		TRIM	EQUILIBRAGE	KANTENSCHUTZ	RIVESTIMENTO	GUARNICIÓN	
070	RD411-4125-0	2		GROMMET	GRUMMET	GUMMITÜLLE	ANELLO DI TENUTA IN GOMMA	ANILLO PROTECTOR	
080	RD411-4126-0	2		GROMMET	GRUMMET	GUMMITÜLLE	ANELLO DI TENUTA IN GOMMA	ANILLO PROTECTOR	
090	RD118-4565-0	1		SUPPORT STEP	SUPPORT DE MARCHÉ	AUFSTEIGETRITT	PEDANA DI SUPP.	SOPORTE PELDAÑO	WITHOUT A/C
090	RD118-4167-2	1		STEP	MARCHE	TRITT	PEDANA	PELDAÑO	A/C
100	01135-61025	4		BOLT	VIS	SCHRAUBE	BULLONE	PERNO	
110	RD118-4119-0	1		SUPPORT,STEP	PALIER	KONSOLE	SUPPORTO,PEDANA	SOPORTE,PELDAÑO	
120	01135-61025	2		BOLT	VIS	SCHRAUBE	BULLONE	PERNO	
130	RD118-4150-0	1		ASSY COVER LH	ENS.COUCVERCLE G.	GRP.DECKLE LS	GR. COPERCHIO SN	CONJ. CUBIERTA LADO IZDO.	
140	RD411-4144-0	1		SPONGE	EPONGE	SCHAUMSTOFF	SPUGNA	ESPONJA	
150	01135-61025	5		BOLT	VIS	SCHRAUBE	BULLONE	PERNO	
160	RD118-4160-0	1		ASSY COVER	ENS.COUCVERCLE	GRP.DECKEL	GR. COPERCHIO	CONJUNTO CUBIERTA	
170	RD411-4149-0	1		TRIM	EQUILIBRAGE	KANTENSCHUTZ	RIVESTIMENTO	GUARNICIÓN	
180	RD118-4123-0	1		COVER,RH	COUCVERCLE	ABDECKUNG	COPERCHIO,DS	CUBIERTA,LADO DCHO.	
190	01023-60614	2		BOLT	VIS	SCHRAUBE	BULLONE	PERNO	
200	01135-61025	4		BOLT	VIS	SCHRAUBE	BULLONE	PERNO	
210	RD411-4191-0	1		ASSY PLATE	ENS.PLAQUE	GRP.PLATTE	GR. PIASTRA	CONJUNTO PLACA	
220	RD411-4133-0	1		TRIM	EQUILIBRAGE	KANTENSCHUTZ	RIVESTIMENTO	GUARNICIÓN	
230	01135-61025	2		BOLT	VIS	SCHRAUBE	BULLONE	PERNO	
240	RC411-4354-3	1		ASSY LOCK,CYLINDER	ENS. VERROUILLAGE	GRP.SCHLISSZYLINDER	GR. BLOCCO,CILINDRO	CONJUNTO CIERRE,CILINDRO	
250	RC411-4355-0	1		COVER	COUCVERCLE	ABDECKUNG	COPERCHIO	CUBIERTA	
260	RC411-4358-0	1		PLATE	PLAQUE	PLATTE	PIASTRA	PLACA	
270	RC411-4360-0	2		TAPPING SCREW	VIS	SCHRAUBE	VITE AUTOFILETTANTE	TORNILLO ROSCADOR	

S115
ARCH FRAME
CHASSIS DE CAPOTE
BOGENRAHMEN
TELAIO AD ARCO
ESTRUCTURA DE ARCO

E18

KX161-3



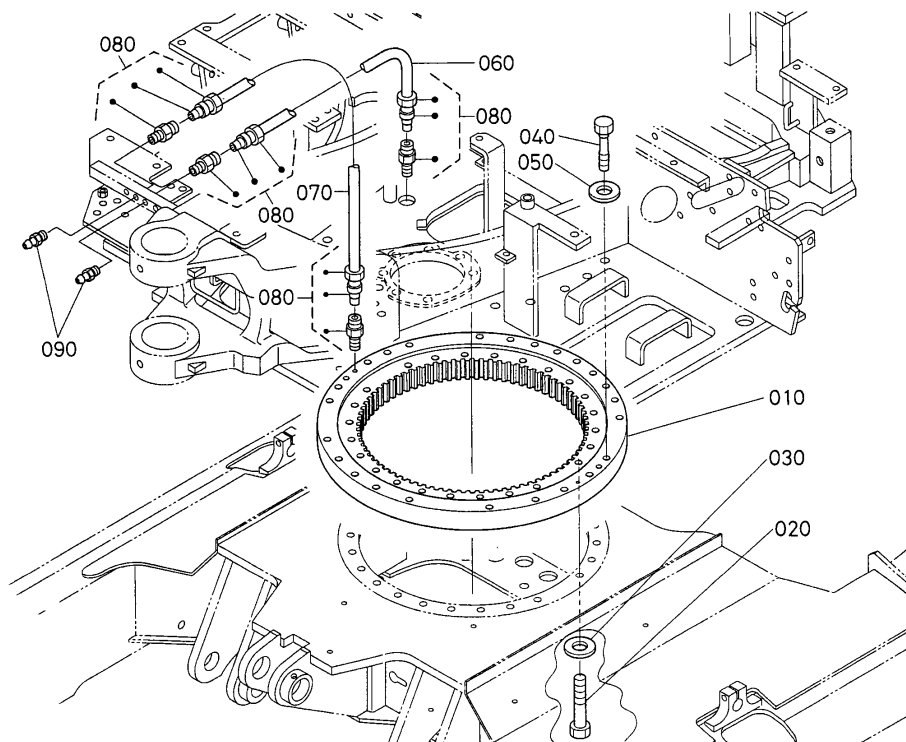
RD118-089-13

Pos.	PART No.	QTY/SNo	IC	PART NAME	DESIGNATION	BEZEICHNUNG	DENOMI. PARTE	NOMBRE PIEZA	Remarks
010	RD518-4121-0	1		FRAME ARCH	CHASSIS DE CAPOTE	BOGENRAHMEN	TELAIO AD ARCO	BASTIDOR DE ARCO	
020	RD411-4132-0	1		TRIM	EQUILIBRAGE	KANTENSCHUTZ	RIVESTIMENTO	GUARNICIÓN	
030	RD411-4134-0	1		TRIM	EQUILIBRAGE	KANTENSCHUTZ	RIVESTIMENTO	GUARNICIÓN	
040	RD411-4135-0	1		TRIM	EQUILIBRAGE	KANTENSCHUTZ	RIVESTIMENTO	GUARNICIÓN	
050	RD411-4136-0	1		TRIM	EQUILIBRAGE	KANTENSCHUTZ	RIVESTIMENTO	GUARNICIÓN	
060	RD411-4137-0	1		TRIM	EQUILIBRAGE	KANTENSCHUTZ	RIVESTIMENTO	GUARNICIÓN	
070	RD411-4348-0	2		SPRING	RESSORT	FEDER	MOLLA	MUELLE	
080	01754-50816	4		BOLT,FLANGE	VIS DE BUTEE	FLANSCHKOPFSCHRAUBE	BULLONE,FLANGIA	PERNO,BRIDA	
090	RD411-4337-0	1		BRACKET LOCK	PALIER	HALTER	SUPPORTO BLOCCO	SOPORTE BLOQUEO	EXCEPT A/C
090	RD411-4765-0	1		BRACKET LOCK	PALIER	HALTER	SUPPORTO BLOCCO	SOPORTE BLOQUEO	A/C
100	01135-61025	2		BOLT	VIS	SCHRAUBE	BULLONE	PERNO	
110	RC411-4337-0	1		LEVER FASTENER	LEVIER	HEBEL	DISPOSITIVO FISSAGGIO LEVA	PALANCA SUJETADOR	
120	09664-80040	1		TUBE,FUEL	TUYAU	KRAFTSTOFFSCHLAUCH	TUBO,CARBURANTE	TUBO,COMBUSTIBLE	
130	03024-50512	2		SCREW,WITH WASHER	VIS A RONDELLE	SCHRAUBE	VITE,CON RONDELLA	TORNILLO,CON ARANDELA	
140	RD118-4249-3	1		COVER,FAN	COUVERCLE	ABDECKUNG	COPERCHIO,VENTOLA	CUBIERTA,VENTILADOR	
150	01135-61025	2		BOLT	VIS	SCHRAUBE	BULLONE	PERNO	
160	RC411-4392-0	1		DISTANCE(0,5 mm)	CALE(0,5 mm)	UNTERLAGSCHEIBE(0,5 mm)	DISTANZA(0,5 mm)	DISTANCIA(0,5 mm)	
160	RC411-4393-0	1		DISTANCE(1 mm)	CALE(1 mm)	UNTERLAGSCHEIBE(1 mm)	DISTANZA(1 mm)	DISTANCIA(1 mm)	
170	01133-61440	7		BOLT	VIS	SCHRAUBE	BULLONE	PERNO	
180	68191-4236-0	1		GROMMET	GRUMMET	GUMMITÜLLE	ANELLO DI TENUTA IN GOMMA	ANILLO PROTECTOR	A/C
190	RD411-4758-0	1		GUIDE	GUIDE	FÜHRUNG	GUIDA	GUÍA	A/C
200	01754-50816	1		BOLT,FLANGE	VIS DE BUTEE	FLANSCHKOPFSCHRAUBE	BULLONE,FLANGIA	PERNO,BRIDA	A/C

S116
SWIVEL BEARING
ROULEMENT DE BASCULE
DREHLAGER
RALLA
COJINETE DE ROTACIÓN

E19

KX161-3

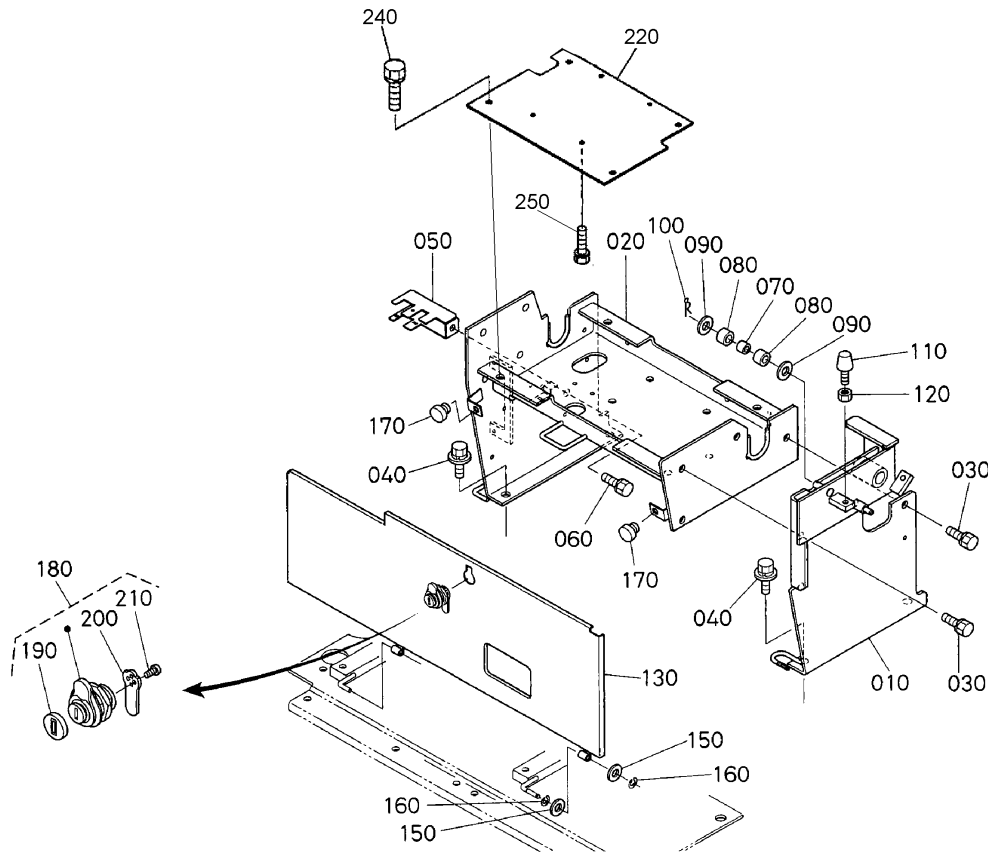


Pos.	PART No.	QTY/SNo	IC	PART NAME	DESIGNATION	BEZEICHNUNG	DENOMI. PARTE	NOMBRE PIEZA	Remarks
010	RD411-1911-0	1		BEARING SWIVEL	ROULEMENT DE PIVOT	DREHLAGER	RALLA	COJINETES ROTACIÓN	
020	01176-61660	24		BOLT	VIS	SCHRAUBE	BULLONE	PERNO	
030	36500-4941-0	24		SPRING,PLATE	RONDELLE BELLEVILLE	FEDER,PLATTE	MOLLA,PIASTRA	MUELLE,PLACA	
040	RD411-1913-0	24		BOLT	VIS	SCHRAUBE	BULLONE	PERNO	
050	RD411-1914-0	24		WASHER,PLAIN	RONDELLE FREIN	SCHEIBE	RONDELLA,PIANA	ARANDELA,PLANA	
060	68191-6747-0	1		TUBE,GREASE	TUYAU	SCHMIERSCHLAUCH	TUBO,GRASSO	TUBO,GRASA	
070	68493-1921-0	1		TUBE,NYLON	TUYAU	SCHLAUCH,NYLON	TUBO,NYLON	TUBO,NAILON	
080	68721-6748-0	4		CONNECTOR	CONNECTEUR	ANSCHLUSS	CONNETTORE	CONECTOR	
090	06611-15010	2		NIPPLE GREASE	GRAISSEUR	SCHMIERNIPPEL	INGRASSATORE	ENGRASADOR GRASA	

S117-1
SEAT SUPPORT
SUPPORT DE SIEGE
TRÄGER, SITZ
SUPPORTO SEDILE
SOPORTE DEL ASIENTO

E20-1

KX161-3



Pos.	PART No.	QTY/SNo	IC	PART NAME	DESIGNATION	BEZEICHNUNG	DENOMI. PARTE	NOMBRE PIEZA	Remarks
010	RD118-3814-0	1		SUPPORT SEAT	SUPPORT DE SIEGE	SITZTRÄGER	SUPPORTO SEDILE	SOPORTE ASIENTO	
020	RD118-3815-0	1		SUPPORT SEAT	SUPPORT DE SIEGE	SITZTRÄGER	SUPPORTO SEDILE	SOPORTE ASIENTO	
030	01133-61025	4		BOLT	VIS	SCHRAUBE	BULLONE	PERNO	
040	01135-61025	4		BOLT	VIS	SCHRAUBE	BULLONE	PERNO	
050	RC418-3821-2	1		BRACKET COUPLER	SUPPORT DE COUPLEUR	HALTER COUPLER	SUPPORTO ATTACCO	SOPORTE ENGANCHE	
060	01133-61020	1		BOLT	VIS	SCHRAUBE	BULLONE	PERNO	
070	RC101-3816-0	1		COLLAR	COLLIER	HÜLSE	BOLLARE	ANILLO	
080	08511-01008	2		BUSH	BAGUE	BUCHSE	BOCCOLA	CASQUILLO	
090	04011-50100	2		WASHER,PLAIN	RONDELLE FREIN	SCHEIBE	RONDELLA,PIANA	ARANDELA,PLANA	
100	05525-61000	1		PIN SNAP	GOUPILLE BETA	SICHERUNGSTIFT	COPPIGLIA	GRUPILLA	
110	48100-5154-0	1		RUBBER,SEAT SUPPORT	CAOUTCHOUC	GUMMI	GOMMA,SUPPORTO SEDILE	CAUCHO,SOPORTE DEL ASIENTO	
120	02114-60080	1		NUT	ECROU	MUTTER	DADO	TUERCA	
130	RD119-3819-0	1		COVER,SEAT SUPPORT	COUVERCLE	ABDECKUNG	COPERCHIO,SUPPORTO SEDILE	CUBIERTA,SOPORTE ASIENTO	
140	---	-							
150	04013-60060	2		WASHER,PLAIN	RONDELLE FREIN	SCHEIBE	RONDELLA,PIANA	ARANDELA,PLANA	
160	04613-50050	2		CIR CLIP EXTERNAL	CIR CLIP	SPRENGRING,AUSSEN	ANELLO ELASTICO,ESTERNO	ANILLO RETENCIÓN,EXTERNO	
170	38240-2987-0	2		CUSHION	COUSSIN	KISSEN	AMMORTIZZATORE	AMORTIGUADOR	
180	RC411-4354-3	1		ASSY LOCK,CYLINDER	ENS. VERROUILLAGE	GRP.SCHLIESSZYLINDER	GR. BLOCCO,CILINDRO	CONJUNTO CIERRE,CILINDRO	
190	RC411-4355-0	1		COVER	COUVERCLE	ABDECKUNG	COPERCHIO	CUBIERTA	
200	RC411-4358-0	1		PLATE	PLAQUE	PLATTE	PIASTRA	PLACA	
210	RC411-4360-0	2		TAPPING SCREW	VIS	SCHRAUBE	VITE AUTOFILETTANTE	TORNILLO ROSCADOR	
220	RG718-3813-0	1		BRACKET,SEAT	PALIER	AUFNAHME,SITZ	SUPPORTO,SEDILE	SOPORTE,ASIENTO	
230	---	-							
240	01133-61025	4		BOLT	VIS	SCHRAUBE	BULLONE	PERNO	
250	01123-60816	4		BOLT	VIS	SCHRAUBE	BULLONE	PERNO	

S117-2

SEAT SUPPORT (AIR CONDITION)

SUPPORT DE SIEGE (A/C)

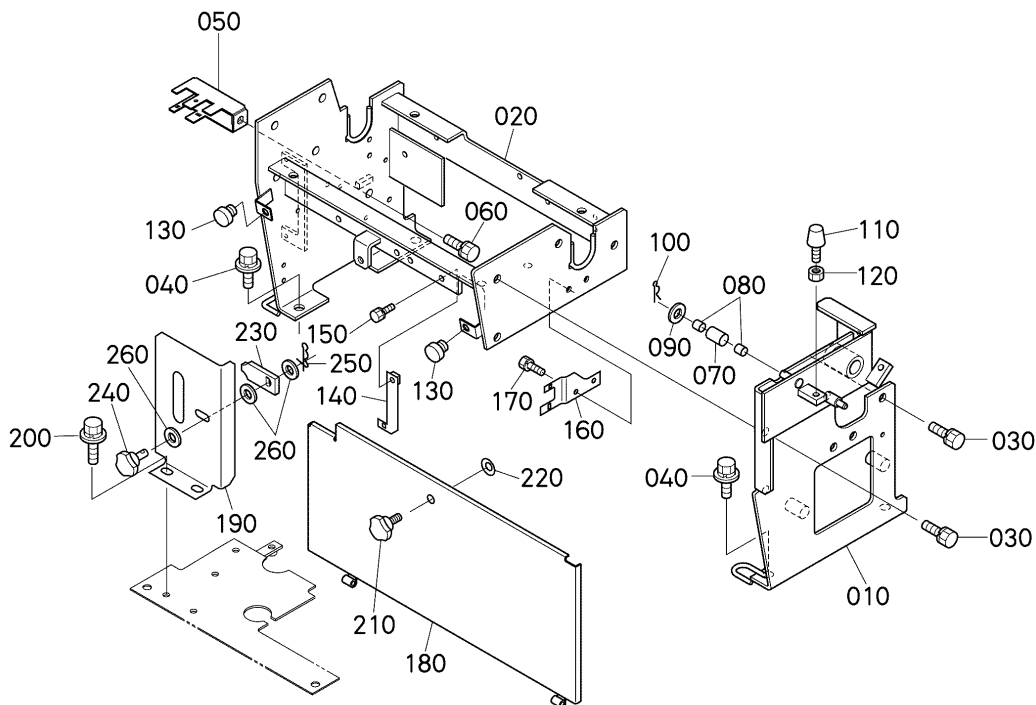
TRÄGER, SITZ (KLIMAAANLAGE)

SUPPORTO SEDILE (A/C)

SOPORTE DEL ASIENTO (A/C)

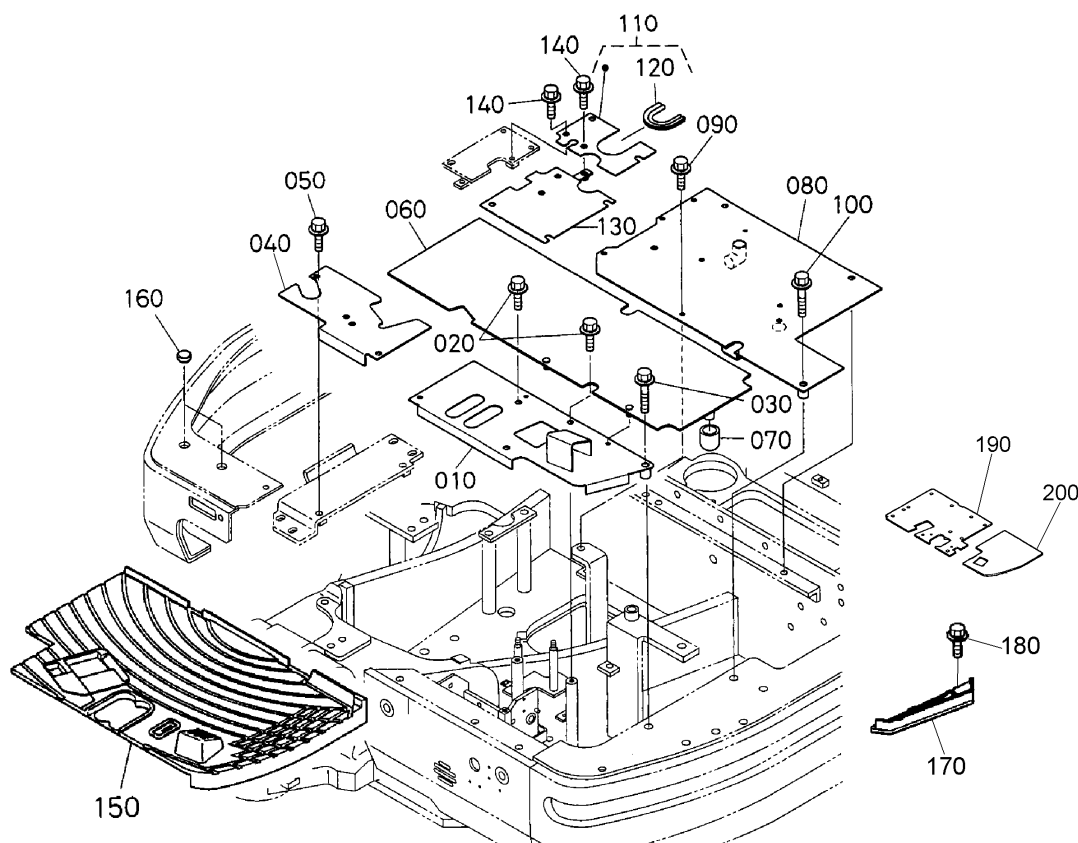
E20-2

KX161-3



RD518-059-10

Pos.	PART No.	QTY/SNo	IC	PART NAME	DESIGNATION	BEZEICHNUNG	DENOMI. PARTE	NOMBRE PIEZA	Remarks
010	RD118-4784-0	1		SUPPORT SEAT	SUPPORT DE SIEGE	SITZTRÄGER	SUPPORTO SEDILE	SOPORTE ASIENTO	
020	RD118-4785-0	1		SUPPORT SEAT	SUPPORT DE SIEGE	SITZTRÄGER	SUPPORTO SEDILE	SOPORTE ASIENTO	
030	01133-61020	4		BOLT	VIS	SCHRAUBE	BULLONE	PERNO	
040	01135-61025	4		BOLT	VIS	SCHRAUBE	BULLONE	PERNO	
050	RC418-3821-2	1		BRACKET COUPLER	SUPPORT DE COUPLEUR	HALTER COUPLER	SUPPORTO ATTACCO	SOPORTE ENGANCHE	
060	01133-61020	1		BOLT	VIS	SCHRAUBE	BULLONE	PERNO	
070	RC101-3816-0	1		COLLAR	COLLIER	HÜLSE	COLLARE	ANILLO	
080	08511-01008	2		BUSH	BAGUE	BUCHSE	BOCCOLA	CASQUILLO	
090	04011-60100	1		WASHER,PLAIN	RONDELLE FREIN	SCHEIBE	RONDELLA,PIANA	ARANDELA,PLANA	
100	05525-61000	1		PIN SNAP	GOUPILLE BETA	SICHERUNGSSTIFT	COPPIGLIA	GRUPILLA	
110	48100-5154-0	1		RUBBER,SEAT SUPPORT	CAOUTCHOUC	GUMMI	GOMMA,SUPPORTO SEDILE	CAUCHO,SOPORTE DEL ASIENTO	
120	02114-60080	1		NUT	ECROU	MUTTER	DADO	TUERCA	
130	38240-2987-0	2		CUSHION	COUSSIN	KISSEN	AMMORTIZZATORE	AMORTIGUADOR	
140	RD118-4787-0	1		PLATE	PLAQUE	PLATTE	PIASTRA	PLACA	
150	01202-60616	1		BOLT	VIS	SCHRAUBE	BULLONE	PERNO	
160	RD118-4793-0	1		BRACKET	SUPPORT	HALTER	SUPPORTO	SOPORTE	
170	01202-60616	2		BOLT	VIS	SCHRAUBE	BULLONE	PERNO	
180	RD118-4788-0	1		COVER(SEAT SUPPORT)	COUVERCLE	DECKEL	COPERCHIO(SUPPORTO SEDILE)	CUBIERTA(SOPORTE ASIENTO)	
190	RD118-4796-0	1		BRACKET	SUPPORT	HALTER	SUPPORTO	SOPORTE	
200	01135-61025	2		BOLT	VIS	SCHRAUBE	BULLONE	PERNO	
210	64441-4352-0	1		SCREW	VIS	SCHRAUBE	VITE	TORNILLO	
220	69181-6516-0	1		STOPPER	POINTEAU D'ARRET	ANSCHLAG	ARRESTO	TOPE	
230	RD108-9674-0	1		PLATE	PLAQUE	PLATTE	PIASTRA	PLACA	
240	RD108-9675-0	1		BOLT	VIS	SCHRAUBE	BULLONE	PERNO	
250	05525-60600	1		PIN,SNAP	GOUPILLE DE SECURITE	SICHERUNGSSTIFT	PERNO,SCATTO	BULÓN,ARTICUL.	
260	04013-60060	3		WASHER,PLAIN	RONDELLE FREIN	SCHEIBE	RONDELLA,PIANA	ARANDELA,PLANA	

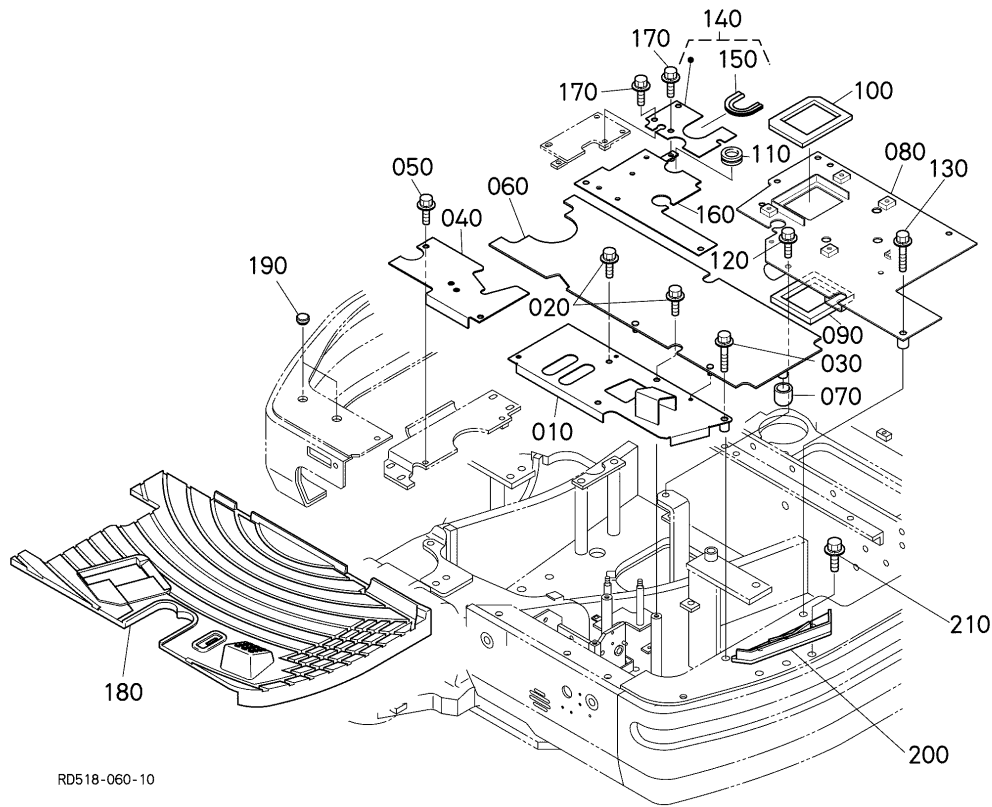


Pos.	PART No.	QTY/SNo	IC	PART NAME	DESIGNATION	BEZEICHNUNG	DENOMI. PARTE	NOMBRE PIEZA	Remarks
010	RD118-4411-2	1		STEP L	MARCHE	TRITT	PEDANA S	PELDAÑO I	
020	01135-61025	3		BOLT	VIS	SCHRAUBE	BULLONE	PERNO	
030	01135-61050	1		BOLT	VIS	SCHRAUBE	BULLONE	PERNO	
040	RD118-4566-0	1		STEP	MARCHE	TRITT	PEDANA	PELDAÑO	
050	01135-61025	2		BOLT	VIS	SCHRAUBE	BULLONE	PERNO	
060	RD411-4412-0	1		STEP	MARCHE	TRITT	PEDANA	PELDAÑO	
070	15859-7298-0	1		CAP	BOUCHON	KAPPE	TAPPO	CAPUCHÓN	
080	15859-7298-0	1		CAP	BOUCHON	KAPPE	TAPPO	CAPUCHÓN	
090	01135-61025	2		BOLT	VIS	SCHRAUBE	BULLONE	PERNO	
100	01135-61050	1		BOLT	VIS	SCHRAUBE	BULLONE	PERNO	
110	RD118-4403-0	1		ASSY STEP	ENS. DE MARCHE	GRP.TRITT	GR. PEDANA	CONJUNTO PELDAÑO	
120	RD411-4418-2	1		TRIM	EQUILIBRAGE	KANTENSCHUTZ	RIVESTIMENTO	GUARNICIÓN	
130	RD118-4417-0	1		STEP	MARCHE	TRITT	PEDANA	PELDAÑO	
140	01135-61025	4		BOLT	VIS	SCHRAUBE	BULLONE	PERNO	
150	RG718-4872-0	1		MAT(1,CAB)	REPOSE PIED	FUSSMATTE	TAPPETINO(1,CAB)	ALFOMBRILLA(1,CABINA)	
160	68311-4838-0	2		GROMMET	GRUMMET	GUMMITÜLLE	ANELLO DI TENUTA IN GOMMA	ANILLO PROTECTOR	
170	RD118-4591-0	1		STEP,CAB	MARCHE	TRITT	PEDANA,CAB	PELDAÑO,CABINA	
180	01135-61020	3		BOLT	VIS	SCHRAUBE	BULLONE	PERNO	
190	RG518-4875-0	1		SPONGE(MAT,1)	EPONGE	SCHAUMSTOFF	SPUGNA(TAPPETINO,1)	ESPONJA(ALFOMBRILLA,1)	EXCEPT A/C
190	RG718-4875-0	1		SPONGE(MAT,AC)	EPONGE	SCHAUMSTOFF	SPUGNA(TAPPETINO,AC)	ESPONJA(ALFOMBRILLA,AC)	A/C
200	RG518-4876-0	1		SPONGE(MAT,2)	EPONGE	SCHAUMSTOFF	SPUGNA(TAPPETINO,2)	ESPONJA(ALFOMBRILLA,2)	

S118-2
STEP (AIR CONDITION)
MARCHE (A/C)
BODENBLECHE (KLIMAAANLAGE)
GRADINO (A/C)
PELDAÑO (A/C)

E21-2

KX161-3



RD518-060-10

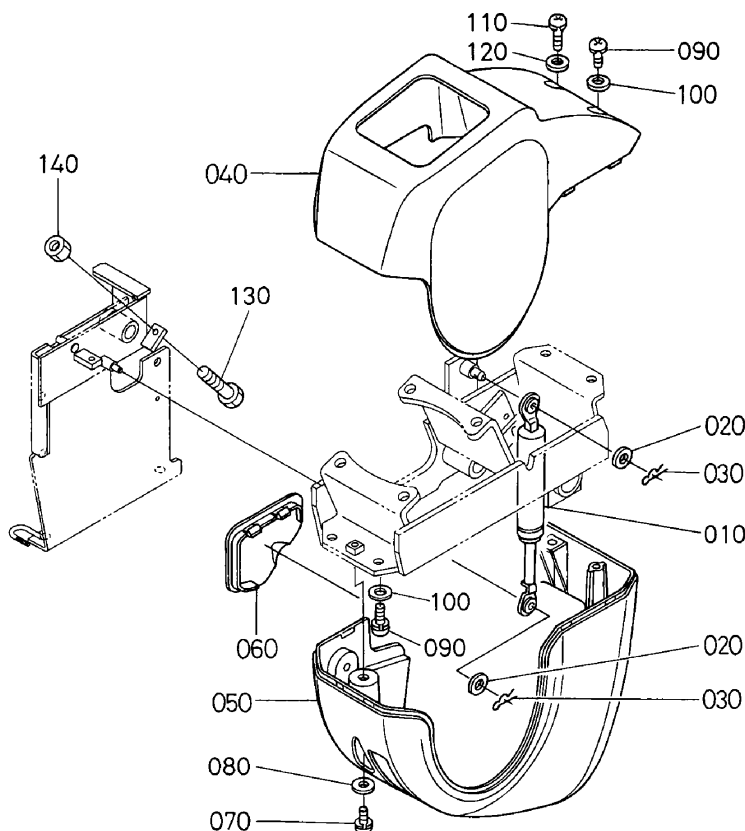
Pos.	PART No.	QTY/SNo	IC	PART NAME	DESIGNATION	BEZEICHNUNG	DENOMI. PARTE	NOMBRE PIEZA	Remarks
010	RD118-4411-2	1		STEP L	MARCHE	TRITT	PEDANA S	PELDAÑO I	
020	01135-61025	3		BOLT	VIS	SCHRAUBE	BULLONE	PERNO	
030	01135-61050	1		BOLT	VIS	SCHRAUBE	BULLONE	PERNO	
040	RD118-4778-0	1		STEP	MARCHE	TRITT	PEDANA	PELDAÑO	
050	01135-61025	2		BOLT	VIS	SCHRAUBE	BULLONE	PERNO	
060	RD118-4779-0	1		STEP	MARCHE	TRITT	PEDANA	PELDAÑO	
070	15859-7298-0	1		CAP	BOUCHON	KAPPE	TAPPO	CAPUCHÓN	
080	RD118-4783-4	1		STEP	MARCHE	TRITT	PEDANA	PELDAÑO	
090	RD118-4791-2	1		SEAL	JOINT	DICHTUNG	TENUTA	JUNTA	
100	RD118-4792-0	1		SEAL	JOINT	DICHTUNG	TENUTA	JUNTA	
110	68748-5312-0	1		GROMMET	GRUMMET	GUMMI	ANELLO DI TENUTA IN GOMMA	ANILLO PROTECTOR	
120	01135-61025	2		BOLT	VIS	SCHRAUBE	BULLONE	PERNO	
130	01135-61050	1		BOLT	VIS	SCHRAUBE	BULLONE	PERNO	
140	RD118-4403-2	1		ASSY STEP	ENS. DE MARCHE	GRP.TRITT	GR. PEDANA	CONJUNTO PELDAÑO	
150	RD411-4418-2	1		TRIM	EQUILIBRAGE	KANTENSCHUTZ	RIVESTIMENTO	GUARNICIÓN	
160	RD118-4782-0	1		STEP	MARCHE	TRITT	PEDANA	PELDAÑO	
170	01135-61025	4		BOLT	VIS	SCHRAUBE	BULLONE	PERNO	
180	RG718-4973-0	1		MAT	TAPIS	FUSSMATTE	TAPPETINO	ALFOMBRILLA	
190	RD118-4169-0	2		GROMMET	GRUMMET	GUMMITÜLLE	ANELLO DI TENUTA IN GOMMA	ANILLO PROTECTOR	
200	RD118-4591-0	1		STEP,CAB	MARCHE	TRITT	PEDANA,CAB	PELDAÑO,CABINA	
210	01135-61020	3		BOLT	VIS	SCHRAUBE	BULLONE	PERNO	

S119

COVER (LH)
 COUVERCLE (GAUCHE)
 DECKEL (LS)
 COPERCHIO (SN)
 CUBIERTA (LADO IZDO.)

E22

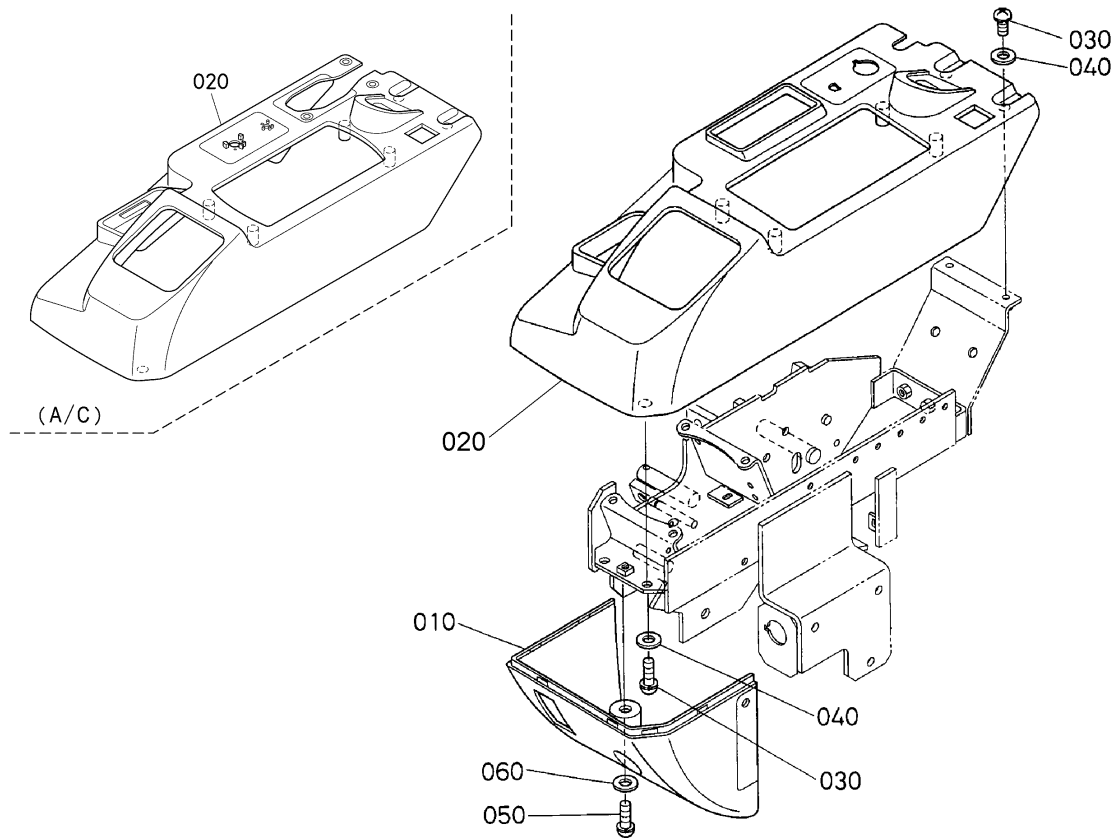
KX161-3



Pos.	PART No.	QTY/SNo	IC	PART NAME	DESIGNATION	BEZEICHNUNG	DENOMI. PARTE	NOMBRE PIEZA	Remarks
010	RC601-4454-0	1		DAMPER,GAS	AMORTISSEUR DE GAZ	GASSTOSSDÄMPFER	SMORZATORE,GAS	AMORTIGUADOR,GAS	
020	04013-60080	2		WASHER,PLAIN	RONDELLE FREIN	SCHEIBE	RONDELLA,PIANA	ARANDELA,PLANA	
030	05525-50800	2		PIN,SNAP	GOUPILLE BETA	SICHERUNGSSTIFT	PERNO,SCATTO	GRUPILLA	
040	RD119-4471-0	1		COVER,LH UPPER	COUVERCLE	ABDECKUNG	COPERCHIO,SN SUPERIORE	CUBIERTA,SUPERIOR IZDA.	
050	RC411-4472-0	1		COVER LH LOWER	COUVERCLE	DECKEL	COPERCHIO SN INFERIORE	CUBIERTA IZDA. INFERIOR	
060	RC411-4473-0	1		COVER LH MIDDLE	COUVERCLE	DECKEL	COPERCHIO SN CENTRALE	CUBIERTA IZDA. INTERMEDIA	
070	03004-60616	2		SCREW,WITH WASHER	VIS A RONDELLE	SCHRAUBE	VITE,CON RONDELLA	TORNILLO,CON ARANDELA	
080	04013-60060	2		WASHER,PLAIN	RONDELLE FREIN	SCHEIBE	RONDELLA,PIANA	ARANDELA,PLANA	
090	03004-60616	3		SCREW,WITH WASHER	VIS A RONDELLE	SCHRAUBE	VITE,CON RONDELLA	TORNILLO,CON ARANDELA	
100	04013-60060	3		WASHER,PLAIN	RONDELLE FREIN	SCHEIBE	RONDELLA,PIANA	ARANDELA,PLANA	
110	03004-60620	1		SCREW,WITH WASHER	VIS A RONDELLE	SCHRAUBE	VITE,CON RONDELLA	TORNILLO,CON ARANDELA	
120	04013-60060	1		WASHER,PLAIN	RONDELLE FREIN	SCHEIBE	RONDELLA,PIANA	ARANDELA,PLANA	
130	01153-60825	1		BOLT	VIS	SCHRAUBE	BULLONE	PERNO	
140	02112-60080	1		NUT	ECROU	MUTTER	DADO	TUERCA	

S120

COVER (RH)
 COUVERCLE (DROITE)
 DECKEL (RS)
 COPERCHIO (DS)
 CUBIERTA (LADO DCHO.)

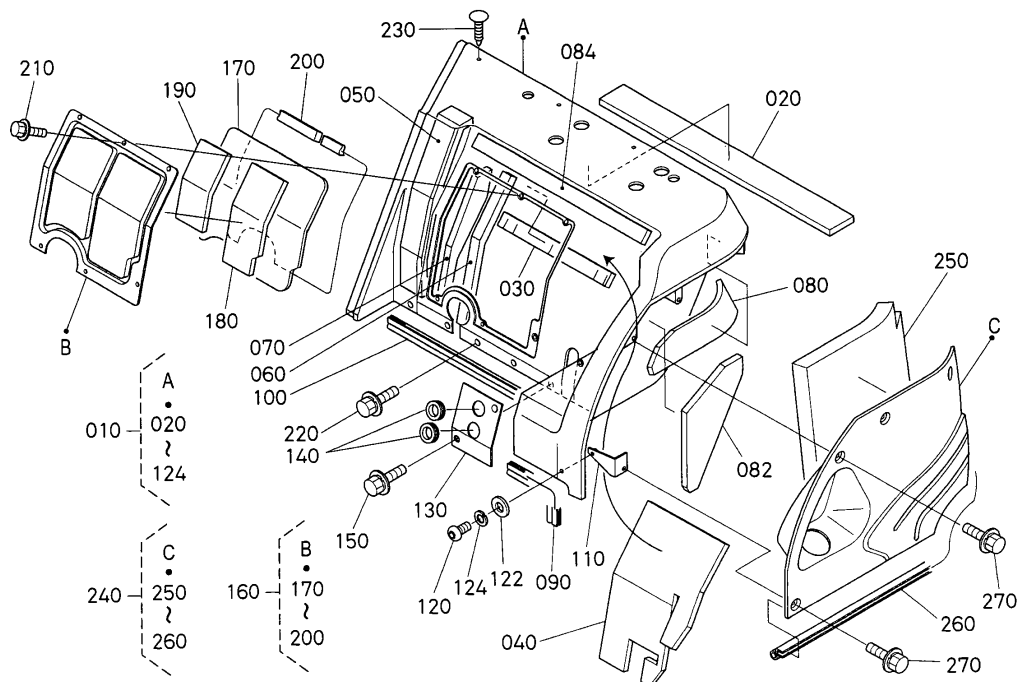
E23**KX161-3**

Pos.	PART No.	QTY/SNo	IC	PART NAME	DESIGNATION	BEZEICHNUNG	DENOMI. PARTE	NOMBRE PIEZA	Remarks
010	RC411-4477-0	1		COVER RH LOWER	COUVERCLE	DECKEL	COPERCHIO DS INFERIORE	CUBIERTA DCHA. INFERIOR	
020	RC417-4476-0	1/-50403		COVER,UPPER RH	COUVERCLE	DECKEL	COPERCHIO,SUPERIORE DS	CUBIERTA,SUPERIOR DCHA.	MANUELL
020	RC417-9221-0	1/50404-	*	COVER,UPPER RH	COUVERCLE,D	ABDECKUNG OBEN,RS	COPERCHIO,SUPERIORE DS	CUBIERTA,SUPERIOR DCHA.	AUTO-IDLE; EXC.
020	RD518-4761-0	1		COVER UPPER RH	COUVERCLE SUPERIEUR	ABDECKUNG OBEN,RS	COPERCHIO SUPERIORE DS	CUBIERTA SUPERIOR DCHA.	A/C
030	03004-60616	4		SCREW,WITH WASHER	VIS A RONDELLE	SCHRAUBE	VITE,CON RONDELLA	TORNILLO,CON ARANDELA	
040	04013-60060	4		WASHER,PLAIN	RONDELLE FREIN	SCHEIBE	RONDELLA,PIANA	ARANDELA,PLANA	
050	03004-60616	2		SCREW,WITH WASHER	VIS A RONDELLE	SCHRAUBE	VITE,CON RONDELLA	TORNILLO,CON ARANDELA	
060	04013-60060	2		WASHER,PLAIN	RONDELLE FREIN	SCHEIBE	RONDELLA,PIANA	ARANDELA,PLANA	

S121-1
BONNET (LH)
CAPOT (GAUGE)
ABDECKUNG (LINKS)
COFANO (SN)
CAPOT (LADO IZDO.)

E24-1

KX161-3



Pos.	PART No.	QTY/SNo	IC	PART NAME	DESIGNATION	BEZEICHNUNG	DENOMI. PARTE	NOMBRE PIEZA	Remarks
010	RD118-4301-4	1		ASSY BONNET LH	ENS.CAPOT G.	MONT.ABDECKUNG LS	GR. COFANO SN	CONJUNTO CAPOT LADO IZDO.	
020	RD411-4371-2	1		SPONGE BONNET	EPONGE	SCHAUMSTOFF	SPUGNA COFANO	ESPONJA CAPOT	
030	RD411-4372-2	1		SPONGE BONNET	EPONGE	SCHAUMSTOFF	SPUGNA COFANO	ESPONJA CAPOT	
040	RD411-4374-4	1		SPONGE BONNET	EPONGE	SCHAUMSTOFF	SPUGNA COFANO	ESPONJA CAPOT	
050	RD411-4375-2	1		SPONGE BONNET	EPONGE	SCHAUMSTOFF	SPUGNA COFANO	ESPONJA CAPOT	
060	RD411-4376-3	1		SPONGE BONNET	EPONGE	SCHAUMSTOFF	SPUGNA COFANO	ESPONJA CAPOT	
070	RD411-4377-2	1		SPONGE BONNET	EPONGE	SCHAUMSTOFF	SPUGNA COFANO	ESPONJA CAPOT	
080	RD411-4378-2	1		SPONGE BONNET	EPONGE	SCHAUMSTOFF	SPUGNA COFANO	ESPONJA CAPOT	
082	RD411-4318-0	1		SPONGE BONNET	EPONGE	SCHAUMSTOFF	SPUGNA COFANO	ESPONJA CAPOT	
084	RD411-4317-0	1		SPONGE BONNET	EPONGE	SCHAUMSTOFF	SPUGNA COFANO	ESPONJA CAPOT	
090	RD411-4386-2	1		TRIM	EQUILIBRAGE	KANTENSCHUTZ	RIVESTIMENTO	GUARNICIÓN	
100	RD411-4388-0	1		TRIM	EQUILIBRAGE	KANTENSCHUTZ	RIVESTIMENTO	GUARNICIÓN	
110	RD411-4357-2	1		STAY BONNET LH	SUPPORT DE CAPOT G.	STREBE LS	PUNTELLO COFANO SN	ANCLAJE CAPOT LADO IZDO.	
120	RC101-4114-0	1		BOLT,HEX-SOC-HD	VIS	SCHRAUBE	BULLONE,TESTA ESAGONALE	PERNO,CAB.-HEX-RANURA-HD	
122	04013-60080	1		WASHER,PLAIN	RONDELLE FREIN	SCHEIBE	RONDELLA,PIANA	ARANDELA,PLANA	
124	04512-60080	1		WASHER,SPRING	RONDELLE GROWER	FEDERRING	RONDELLA,ELASTICA	ARANDELA,MUELLE	
130	RD118-4329-2	1		COVER BONNET	COUVERCLE	DECKEL	COPERCHIO COFANO	CUBIERTA CAPOT	
140	RC411-4309-0	2		GROMMET	GRUMMET	GUMMITÜLLE	ANELLO DI TENUTA IN GOMMA	ANILLO PROTECTOR	
150	01135-61020	1		BOLT	VIS	SCHRAUBE	BULLONE	PERNO	
160	RD411-4305-0	1		ASSY COVER BONNET	ENS.COUVERCLE	GRP.DECKEL	GR. COPERCHIO COFANO	CONJUNTO CUBIERTA CAPOT	
170	RD411-4399-0	1		SPONGE COVER	EPONGE	SCHAUMSTOFF	SPUGNA COPERCHIO	ESPONJA CUBIERTA	
180	RD411-4379-0	1		PLATE PARTITION	SABLIERE DE CLOISON	VERTEILUNGSPLATTE	PIASTRA PARATIA	PLACA SEPARACIÓN	
190	RD411-4398-0	1		PLATE PARTITION	SABLIERE DE CLOISON	VERTEILUNGSPLATTE	PIASTRA PARATIA	PLACA SEPARACIÓN	
200	RD411-4391-0	1		BAND SEAL	BANDE DE JOINT	DICHTBAND	DISPOS. DI TENUTA A NASTRO	BANDA JUNTA	
210	01125-60816	6		BOLT	VIS	SCHRAUBE	BULLONE	PERNO	
220	01135-61020	5		BOLT	VIS	SCHRAUBE	BULLONE	PERNO	
230	RC411-4326-0	3		PLUG	BOUCHON	STOPFEN	TAPPO	TAPÓN	
240	RD119-4304-0	1		ASSY COVER LH	ENS.COUVERCLE G.	GRP.DECKLE LS	GR. COPERCHIO SN	CONJ. CUBIERTA LADO IZDO.	
250	RD411-4373-3	1		SPONGE BONNET	EPONGE	SCHAUMSTOFF	SPUGNA COFANO	ESPONJA CAPOT	
260	RD411-4387-0	1		TRIM	EQUILIBRAGE	KANTENSCHUTZ	RIVESTIMENTO	GUARNICIÓN	
270	01135-61020	5		BOLT	VIS	SCHRAUBE	BULLONE	PERNO	

S121-2

BONNET (LH)(AIR CONDITION)

CAPOT (GAUGE) (A/C)

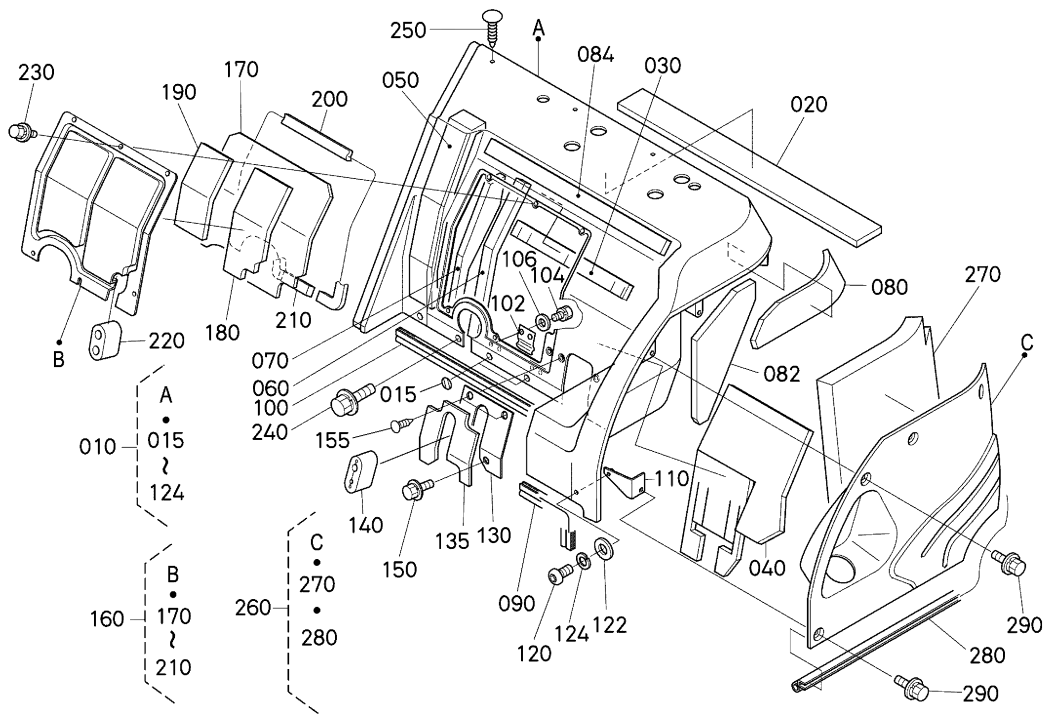
ABDECKUNG (LINKS) (KLIMAAANLAGE)

COFANO (SN) (A/C)

CAPOT (LADO IZDO.) (A/C)

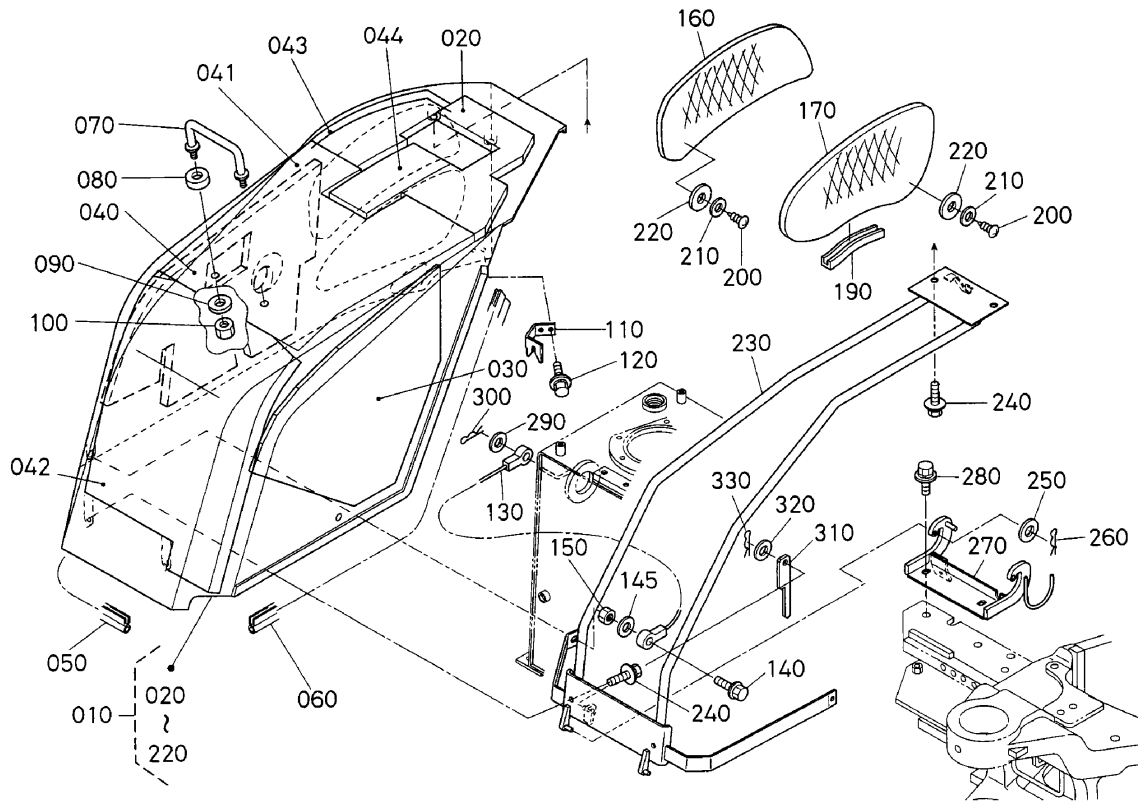
E24-2

KX161-3



RG738-018-10

Pos.	PART No.	QTY/SNo	IC	PART NAME	DESIGNATION	BEZEICHNUNG	DENOMI. PARTE	NOMBRE PIEZA	Remarks
010	RD118-4780-3	1		ASSY BONNET RH	ENS.CAPOT D.	MONT.KÜHLERHAUBE RS	GR. COFANO DS	CONJUNTO CAPOT LADO DCHO.	
020	RD411-4371-2	1		SPONGE BONNET	EPONGE	SCHAUMSTOFF	SPUGNA COFANO	ESPONJA CAPOT	
030	RD411-4372-2	1		SPONGE BONNET	EPONGE	SCHAUMSTOFF	SPUGNA COFANO	ESPONJA CAPOT	
040	RD411-4374-4	1		SPONGE BONNET	EPONGE	SCHAUMSTOFF	SPUGNA COFANO	ESPONJA CAPOT	
050	RD411-4375-2	1		SPONGE BONNET	EPONGE	SCHAUMSTOFF	SPUGNA COFANO	ESPONJA CAPOT	
060	RD411-4376-3	1		SPONGE BONNET	EPONGE	SCHAUMSTOFF	SPUGNA COFANO	ESPONJA CAPOT	
070	RD411-4377-2	1		SPONGE BONNET	EPONGE	SCHAUMSTOFF	SPUGNA COFANO	ESPONJA CAPOT	
080	RD411-4378-2	1		SPONGE BONNET	EPONGE	SCHAUMSTOFF	SPUGNA COFANO	ESPONJA CAPOT	
082	RD411-4318-0	1		SPONGE BONNET	EPONGE	SCHAUMSTOFF	SPUGNA COFANO	ESPONJA CAPOT	
084	RD411-4317-0	1		SPONGE BONNET	EPONGE	SCHAUMSTOFF	SPUGNA COFANO	ESPONJA CAPOT	
090	RD411-4386-2	1		TRIM	EQUILIBRAGE	KANTENSCHUTZ	RIVESTIMENTO	GUARNICIÓN	
100	RD411-4388-0	1		TRIM	EQUILIBRAGE	KANTENSCHUTZ	RIVESTIMENTO	GUARNICIÓN	
102	RD118-4376-0	2		PLATE	PLAQUE	PLATTE	PIASTRA	PLACA	
104	01123-60812	4		BOLT	VIS	SCHRAUBE	BULLONE	PERNO	
106	04013-60080	4		WASHER,PLAIN	RONDELLE FREIN	SCHEIBE	RONDELLA,PIANA	ARANDELA,PLANA	
110	RD411-4357-2	1		STAY BONNET LH	SUPPORT DE CAPOT G.	STREBE LS	PUNTELLO COFANO SN	ANCLAJE CAPOT LADO IZDO.	
120	RC101-4114-0	1		BOLT,HEX-SOC-HD	VIS	SCHRAUBE	BULLONE,TESTA ESAGONALE	PERNO,CAB.-HEX-RANURA-HD	
122	04013-60080	1		WASHER,PLAIN	RONDELLE FREIN	SCHEIBE	RONDELLA,PIANA	ARANDELA,PLANA	
124	04512-60080	1		WASHER,SPRING	RONDELLE GROWER	FEDERRING	RONDELLA,ELASTICA	ARANDELA,MUELLE	
130	RD118-4789-0	1		COVER BONNET	COUVERCLE	DECKEL	COPERCHIO COFANO	CUBIERTA CAPOT	
135	RD118-4798-0	1		PLATE PARTITION	SABLIERE DE CLOISON	VERTEILUNGSPLATTE	PIASTRA PARATIA	PLACA SEPARACIÓN	
140	RD118-4715-0	1		CUSHION	CUOSSIN	KISSEN	MORSETTO	MORDAZA	
150	01135-61020	2		BOLT	VIS	SCHRAUBE	BULLONE	PERNO	
155	RC101-4129-0	2		PLUG	BOUCHON	STOPEN	TAPPO	TAPÓN	
160	RD118-4771-2	1		ASSY COVER BONNET	ENS.COUVERCLE	GRP.DECKEL	GR. COPERCHIO COFANO	CONJUNTO CUBIERTA CAPOT	
170	RD118-4773-0	1		SPONGE COVER	EPONGE	SCHAUMSTOFF	SPUGNA COPERCHIO	ESPONJA CUBIERTA	
180	RD118-4774-0	1		PLATE PARTITION	SABLIERE DE CLOISON	VERTEILUNGSPLATTE	PIASTRA PARATIA	PLACA SEPARACIÓN	
190	RD411-4398-0	1		PLATE PARTITION	SABLIERE DE CLOISON	VERTEILUNGSPLATTE	PIASTRA PARATIA	PLACA SEPARACIÓN	
200	RD118-4775-0	1		TAPE SEAL	JOINT	DICHTUNG	NASTRO ISOLANTE	CINTA SELLADORA	
210	RD118-4776-0	1		TAPE SEAL	JOINT	DICHTUNG	NASTRO ISOLANTE	CINTA SELLADORA	
220	RD118-4714-0	1		CUSHION	COUSSIN	KISSEN	AMMORTIZZATORE	AMORTIGUADOR	
230	01125-60816	6		BOLT	VIS	SCHRAUBE	BULLONE	PERNO	
240	01135-61020	3		BOLT	VIS	SCHRAUBE	BULLONE	PERNO	
250	RC411-4326-0	3		PLUG	BOUCHON	STOPFEN	TAPPO	TAPÓN	
260	RD118-4304-2	1		ASSY BONNET LH	ENS.CAPOT G.	MONT.KÜHLERHAUBE LS	GR. COFANO SN	CONJUNTO CAPOT LADO IZDO.	
270	RD411-4373-3	1		SPONGE BONNET	EPONGE	SCHAUMSTOFF	SPUGNA COFANO	ESPONJA CAPOT	
280	RD411-4387-0	1		TRIM	EQUILIBRAGE	KANTENSCHUTZ	RIVESTIMENTO	GUARNICIÓN	
290	01135-61020	5		BOLT	VIS	SCHRAUBE	BULLONE	PERNO	



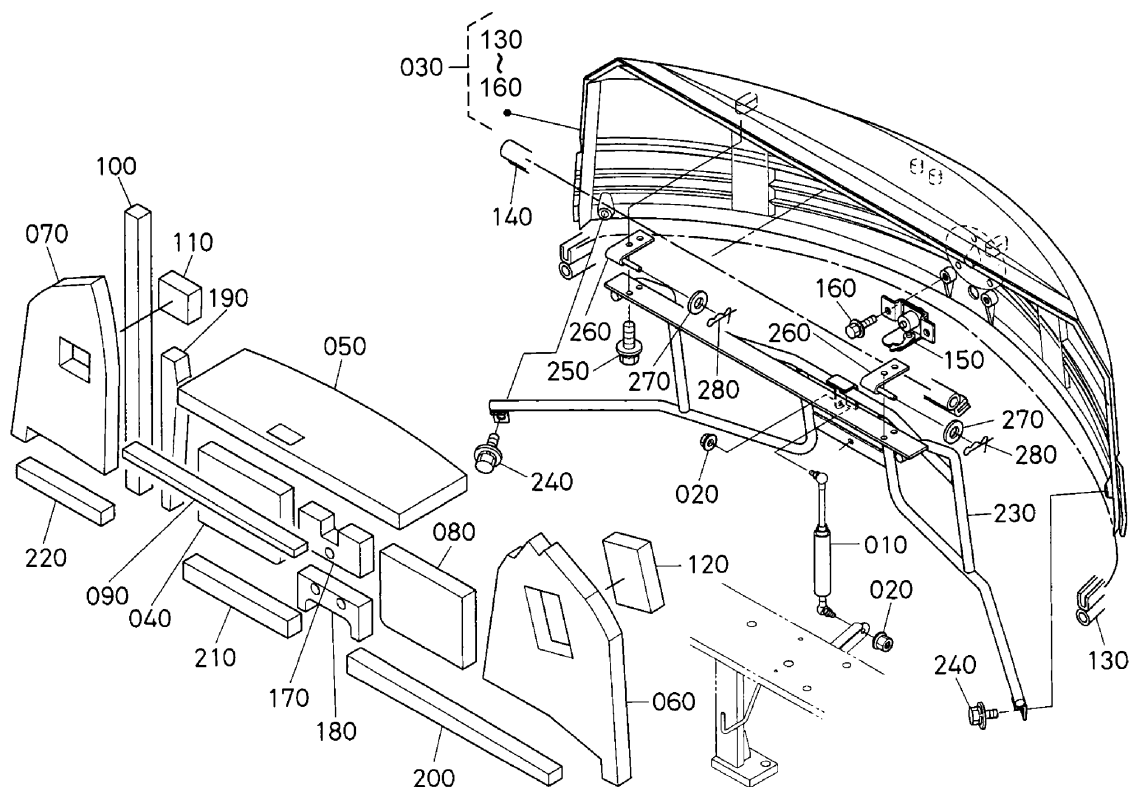
Pos.	PART No.	QTY/SNo	IC	PART NAME	DESIGNATION	BEZEICHNUNG	DENOMI. PARTE	NOMBRE PIEZA	Remarks
010	RD119-4320-0	1		ASSY BONNET RH	ENS.CAPOT D.	MONT.KÜHLERHAUBE RS	GR. COFANO DS	CONJUNTO CAPOT LADO DCHO.	
020	RD411-4384-2	1		SPONGE BONNET	EPONGE	SCHAUMSTOFF	SPUGNA COFANO	ESPONJA CAPOT	
030	RD411-4383-2	1		PLATE PARTITION	SABLIERE DE CLOISON	VERTEILUNGSPLATTE	PIASTRA PARATIA	PLACA SEPARACIÓN	
040	RD118-4385-0	1		PLATE PARTITION	SABLIERE DE CLOISON	VERTEILUNGSPLATTE	PIASTRA PARATIA	PLACA SEPARACIÓN	
041	RD411-4311-0	1		SPONGE BONNET	EPONGE	SCHAUMSTOFF	SPUGNA COFANO	ESPONJA CAPOT	
042	RD118-4312-0	1		SPONGE BONNET	EPONGE	SCHAUMSTOFF	SPUGNA COFANO	ESPONJA CAPOT	
043	RD118-4313-0	1		SPONGE BONNET	EPONGE	SCHAUMSTOFF	SPUGNA COFANO	ESPONJA CAPOT	
044	RD118-4314-0	1		SPONGE BONNET	EPONGE	SCHAUMSTOFF	SPUGNA COFANO	ESPONJA CAPOT	
050	RD411-4363-0	1		TRIM	EQUILIBRAGE	KANTENSCHUTZ	RIVESTIMENTO	GUARNICIÓN	
060	RD411-4381-2	1		TRIM	EQUILIBRAGE	KANTENSCHUTZ	RIVESTIMENTO	GUARNICIÓN	
070	34670-2944-0	1		HANDRAIL	POIGNEE	BÜGEL	MANIGLIA	BARANDILLA	
080	32260-2918-0	2		CUSHION	COUSSIN	KISSEN	AMMORTIZZATORE	AMORTIGUADOR	
090	04013-60140	2		WASHER,PLAIN	RONDELLE FREIN	SCHEIBE	RONDELLA PIANA	ARANDELA PLANA	
100	02174-60140	2		NUT	ECROU	MUTTER	DADO	TUERCA	
110	RD411-4335-0	1		GUIDE BONNET RH	GUIDE	FÜHRUNG	GUIDA COFANO DS	GUÍA CAPOT DCHA.	
120	01125-60816	2		BOLT	VIS	SCHRAUBE	BULLONE	PERNO	
130	RC411-4338-3	1		WIRE,BONNET R	HARNESS DE CAPOTE	KABELBAUM	FILO,COFANO D	CABLE,CAPOT D	
140	01754-50825	1		BOLT,FLANGE	VIS DE BUTEE	FLANSCHKOPFSCHRAUBE	BULLONE,FLANGIA	PERNO,BRIDA	
145	04013-60080	1		WASHER,PLAIN	RONDELLE FREIN	SCHEIBE	RONDELLA,PIANA	ARANDELA,PLANA	
150	02112-60080	1		NUT	ECROU	MUTTER	DADO	TUERCA	
160	RD411-4323-0	1		COVER	COUVERCLE	DECKEL	COPERCHIO	CUBIERTA	
170	RD411-4324-0	1		COVER	COUVERCLE	DECKEL	COPERCHIO	CUBIERTA	
180	---	-							
190	RD411-4397-0	1		TRIM	EQUILIBRAGE	KANTENSCHUTZ	RIVESTIMENTO	GUARNICIÓN	
200	03514-50414	1		SCREW TAPPING	VIS	SCHRAUBE	VITE AUTOFILETTANTE	ROSCADOR TORNILLO	
210	04013-60040	1		WASHER,PLAIN	RONDELLE FREIN	SCHEIBE	RONDELLA,PIANA	ARANDELA,PLANA	
220	04015-50050	1		WASHER,PLAIN	RONDELLE FREIN	SCHEIBE	RONDELLA PIANA	ARANDELA PLANA	
230	RD118-4332-0	1		FRAME BONNET	CHASSIS DE CAPOT	MOTORHAUBERAHMEN	TELAIO COFANO	BASTIDOR CAPOT	EXCEPT A/C
230	RD118-4764-2	1		FRAME(BONNET)	CHASSIS	RAHMEN	TELAIO(COFANO)	BASTIDOR(CAPOT)	A/C
240	01754-50812	4		BOLT,FLANGE	VIS DE BUTEE	FLANSCHKOPFSCHRAUBE	BULLONE,FLANGIA	PERNO,BRIDA	
250	04013-60080	1		WASHER,PLAIN	RONDELLE FREIN	SCHEIBE	RONDELLA,PIANA	ARANDELA,PLANA	
260	05525-50800	1		PIN,SNAP	GOUPILLE BETA	SICHERUNGSTIFT	PERNO,SCATTO	GRUPILLA	
270	RD118-4333-4	1		SUPPORT BONNET RH	SUPPORT	STÄNDER	SUPPORTO COFANO DS	SOPORTE CAPOT DCHA.	
280	01754-50816	2		BOLT,FLANGE	VIS DE BUTEE	FLANSCHKOPFSCHRAUBE	BULLONE,FLANGIA	PERNO,BRIDA	
290	04013-60080	1		WASHER,PLAIN	RONDELLE FREIN	SCHEIBE	RONDELLA,PIANA	ARANDELA,PLANA	
300	05525-50800	1		PIN,SNAP	GOUPILLE BETA	SICHERUNGSTIFT	PERNO,SCATTO	GRUPILLA	
310	RD118-4334-2	1		PLATE,LOCK	PLAQUE	PLATTE	PIASTRA,BLOCCO	PLACA,CIERRE	
320	04013-60080	1		WASHER,PLAIN	RONDELLE FREIN	SCHEIBE	RONDELLA,PIANA	ARANDELA,PLANA	
330	05525-50800	1		PIN,SNAP	GOUPILLE BETA	SICHERUNGSTIFT	PERNO,SCATTO	GRUPILLA	

S123

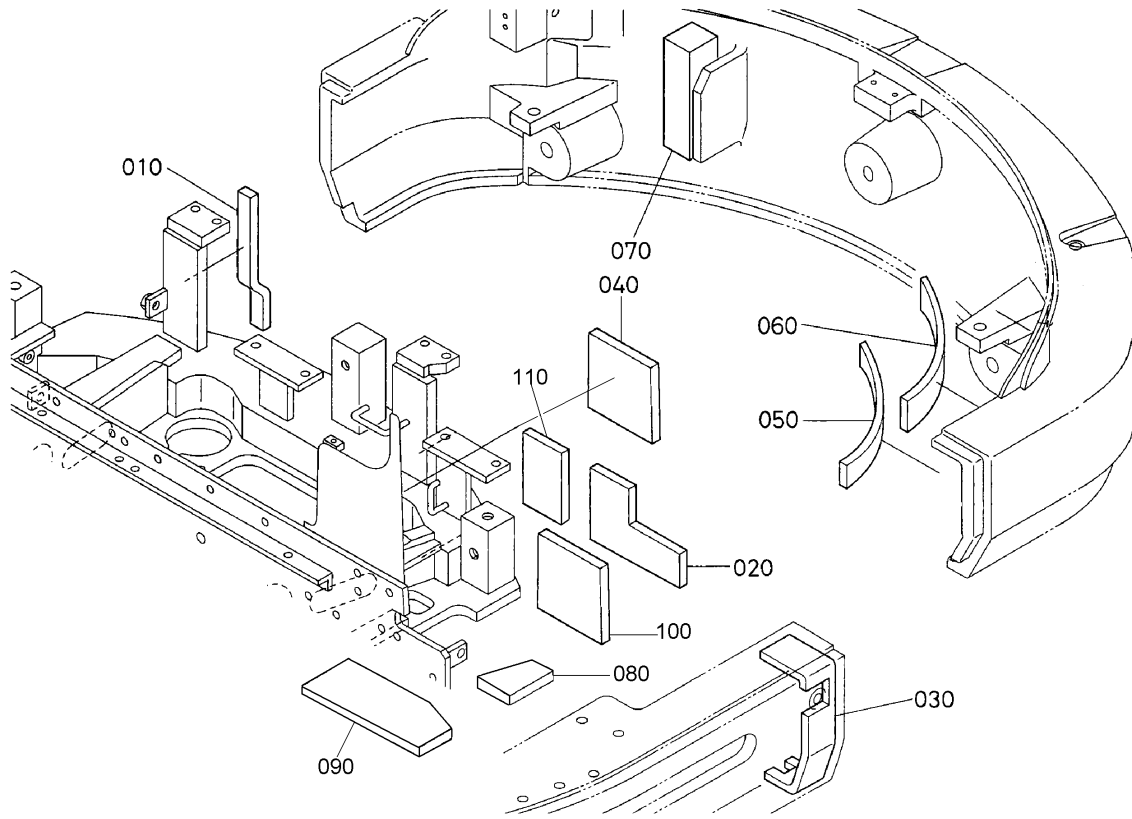
BONNET (BACK)
CAPOT (ARRIERE)
MOTORHAUBE
COFANO (POSTERIORE)
CAPOT (POSTERIOR)

E26

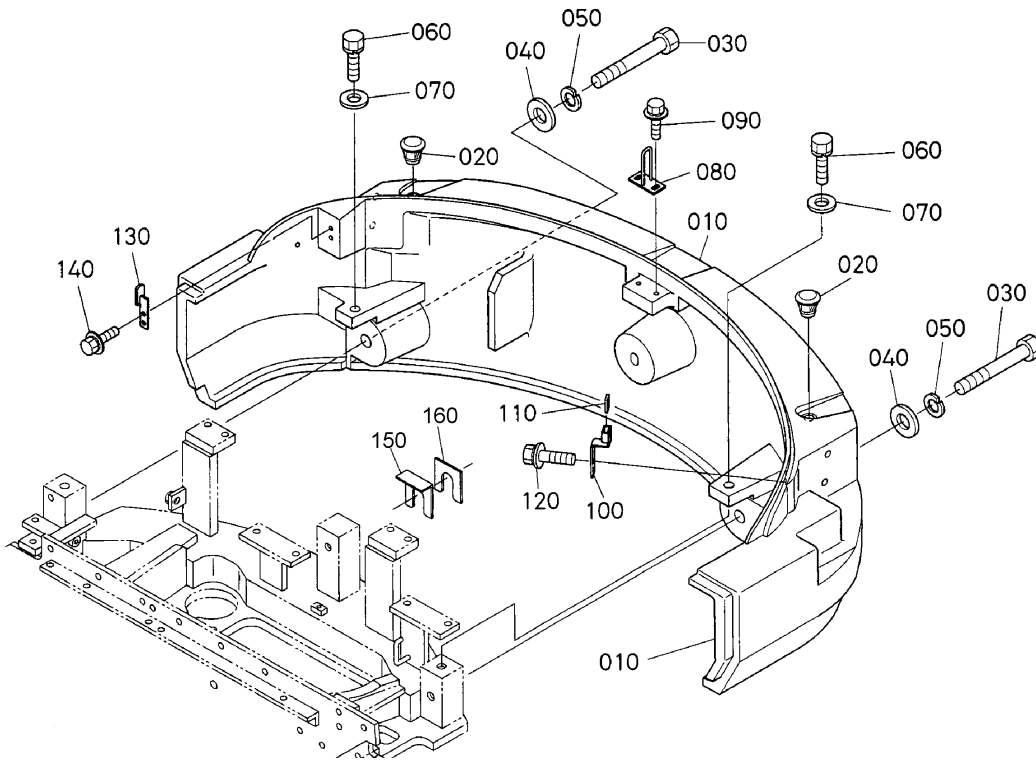
KX161-3



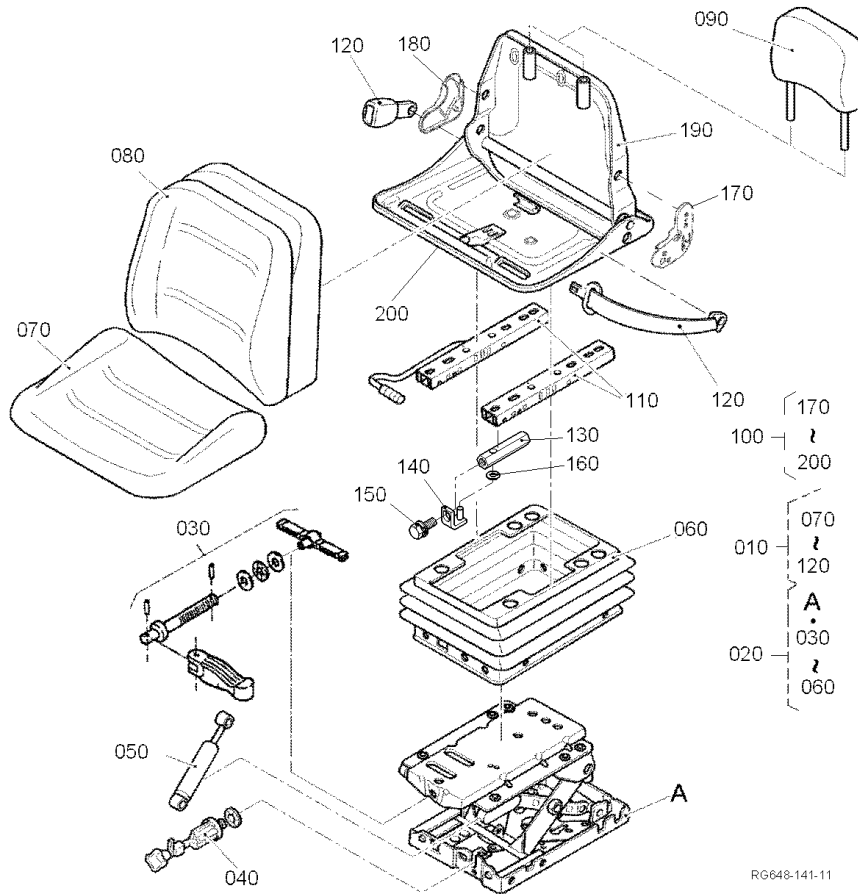
Pos.	PART No.	QTY/SNo	IC	PART NAME	DESIGNATION	BEZEICHNUNG	DENOMI. PARTE	NOMBRE PIEZA	Remarks
010	RD118-4340-0	1		DAMPER GAS	AMORTISSEUR DE GAZ	GASSTOSSDÄMPFER	SMORZATORE GAS	GAS AMORTIGUADOR	
020	02751-60080	2		NUT,FLANGE	ECROU A EMBASE	MUTTER MIT FLANSCH	DADO FLANGIATO	TUERCA,BRIDA	
030	RD119-4303-2	1		ASSY BONNET REAR	ENS.CAPOT ARRIERE	MONT.KÜHLERHAUBE	GR. COFANO POSTERIORE	CONJUNTO CAPOT POSTERIOR	
040	RD118-4365-2	1		SPONGE BONNET	EPONGE	SCHAUMSTOFF	SPUGNA COFANO	ESPONJA CAPOT	
050	RD118-4366-2	1		SPONGE BONNET	EPONGE	SCHAUMSTOFF	SPUGNA COFANO	ESPONJA CAPOT	
060	RD118-4367-2	1		SPONGE BONNET	EPONGE	SCHAUMSTOFF	SPUGNA COFANO	ESPONJA CAPOT	
070	RD118-4368-2	1		SPONGE BONNET	EPONGE	SCHAUMSTOFF	SPUGNA COFANO	ESPONJA CAPOT	
080	RD118-4369-0	1		SPONGE BONNET	EPONGE	SCHAUMSTOFF	SPUGNA COFANO	ESPONJA CAPOT	
090	RD118-4364-0	1		SPONGE BONNET	EPONGE	SCHAUMSTOFF	SPUGNA COFANO	ESPONJA CAPOT	
100	RD411-4394-2	1		SPONGE BONNET	EPONGE	SCHAUMSTOFF	SPUGNA COFANO	ESPONJA CAPOT	
110	RD411-4395-0	1		SPONGE BONNET	EPONGE	SCHAUMSTOFF	SPUGNA COFANO	ESPONJA CAPOT	
120	RD411-4319-0	1		SPONGE BONNET	EPONGE	SCHAUMSTOFF	SPUGNA COFANO	ESPONJA CAPOT	
130	RD411-4361-0	1		TRIM	EQUILIBRAGE	KANTENSCHUTZ	RIVESTIMENTO	GUARNICIÓN	
140	RD411-4362-0	1		TRIM	EQUILIBRAGE	KANTENSCHUTZ	RIVESTIMENTO	GUARNICIÓN	
150	RD411-4354-0	1		ASSY LOCK,BONNET	ENS. VERROUILLAGE	GRP.SCHLIESSZYLINDER	GR. BLOCCO,COFANO	CONJUNTO CIERRE,CAPOT	
160	01135-61020	2		BOLT	VIS	SCHRAUBE	BULLONE	PERNO	
170	RD118-4315-0	1		SPONGE BONNET	EPONGE	SCHAUMSTOFF	SPUGNA COFANO	ESPONJA CAPOT	
180	RD118-4316-2	1		SPONGE BONNET	EPONGE	SCHAUMSTOFF	SPUGNA COFANO	ESPONJA CAPOT	
190	RD118-4349-2	1		SPONGE BONNET	EPONGE	SCHAUMSTOFF	SPUGNA COFANO	ESPONJA CAPOT	
200	RD118-4351-0	1		SPONGE BONNET	EPONGE	SCHAUMSTOFF	SPUGNA COFANO	ESPONJA CAPOT	
210	RD118-4352-0	1		SPONGE BONNET	EPONGE	SCHAUMSTOFF	SPUGNA COFANO	ESPONJA CAPOT	
220	RD118-4353-0	1		SPONGE BONNET	EPONGE	SCHAUMSTOFF	SPUGNA COFANO	ESPONJA CAPOT	
230	RD118-4181-0	1		FRAME	CHASSIS	RAHMEN	TELAIO	BASTIDOR	
240	01125-60816	3		BOLT	VIS	SCHRAUBE	BULLONE	PERNO	
250	01125-60825	4		BOLT	VIS	SCHRAUBE	BULLONE	PERNO	
260	RD411-4342-0	2		SPRING	RESSORT	FEDER	MOLLA	MUELLE	
270	04013-60080	2		WASHER,PLAIN	RONDELLE FREIN	SCHEIBE	RONDELLA,PIANA	ARANDELA,PLANA	
280	05525-50800	2		PIN,SNAP	GOUPILLE BETA	SICHERUNGSTIFT	PERNO,SCATTO	GRUPILLA	



Pos.	PART No.	QTY/SNo	IC	PART NAME	DESIGNATION	BEZEICHNUNG	DENOMI. PARTE	NOMBRE PIEZA	Remarks
010	RD411-4834-2	1		SPONGE	EPONGE	SCHAUMSTOFF	SPUGNA	ESPONJA	
020	RD411-4161-0	1		SPONGE	EPONGE	SCHAUMSTOFF	SPUGNA	ESPONJA	
030	RD411-4142-0	1		SPONGE	EPONGE	SCHAUMSTOFF	SPUGNA	ESPONJA	
040	RD411-4131-0	1		SPONGE	EPONGE	SCHAUMSTOFF	SPUGNA	ESPONJA	
050	RD518-4836-0	1		SPONGE	EPONGE	SCHAUMSTOFF	SPUGNA	ESPONJA	
060	RD518-4837-0	1		SPONGE	EPONGE	SCHAUMSTOFF	SPUGNA	ESPONJA	
070	RD118-4838-2	1		SPONGE	EPONGE	SCHAUMSTOFF	SPUGNA	ESPONJA	
080	RD411-4157-0	1		SPONGE	EPONGE	SCHAUMSTOFF	SPUGNA	ESPONJA	
090	RD411-4158-0	1		SPONGE	EPONGE	SCHAUMSTOFF	SPUGNA	ESPONJA	
100	RD411-4159-0	1		SPONGE	EPONGE	SCHAUMSTOFF	SPUGNA	ESPONJA	
110	RD411-4162-0	1		SPONGE	EPONGE	SCHAUMSTOFF	SPUGNA	ESPONJA	



Pos.	PART No.	QTY/SNo	IC	PART NAME	DESIGNATION	BEZEICHNUNG	DENOMI. PARTE	NOMBRE PIEZA	Remarks
010	RD518-4811-0	1		WEIGHT	POIDS	GEWICHT	CONTRAPPESO	PESO	
020	RD118-4819-0	2		PLUG	BOUCHON	STOPFEN	TAPPO	TAPÓN	
030	RC411-4841-0	3		BOLT	VIS	SCHRAUBE	BULLONE	PERNO	
040	RG246-4812-0	3		WASHER	RONDELLE	UNTERLEGSCHIEBE	RONDELLA	ARANDELA	
050	04512-60200	3		WASHER,SPRING	RONDELLE GROWER	FEDERRING	RONDELLA,ELASTICA	ARANDELA,MUELLE	
060	01133-61660	2		BOLT	VIS	SCHRAUBE	BULLONE	PERNO	
070	04013-60160E	2		WASHER,PLAIN	RONDELLE,SERRAGE	UNTERLEGSCHIEBE	RONDELLA,PIANA	ARANDELA PLANA	
080	RD411-4346-0	1		STAY LOCK	SUPPORT	TRÄGER	PUNTELLO BLOCCO	ANCLAJE BLOQUEO	
090	01135-61020	2		BOLT	VIS	SCHRAUBE	BULLONE	PERNO	
100	RD411-4356-0	1		STAY	SUPPORT	STREBE	SUPPORTO	ANCLAJE	
110	RD411-4358-0	1		NUT SPRING	ECROU PRISONNIER	MUTTER	MOLLA DADO	TUERCA MUELLE	
120	01135-61020	2		BOLT	VIS	SCHRAUBE	BULLONE	PERNO	
130	RD411-4336-0	1		GUIDE BONNET RH	GUIDE	FÜHRUNG	GUIDA COFANO DS	GUÍA CAPOT DCHA.	
140	01135-61020	2		BOLT	VIS	SCHRAUBE	BULLONE	PERNO	
150	RD411-4816-0	1		SHIM	CALE	DISTANZSCHEIBE	SPESSORE	CALZA	
160	RD411-4815-0	1		SHIM	CALE	DISTANZSCHEIBE	SPESSORE	CALZA	



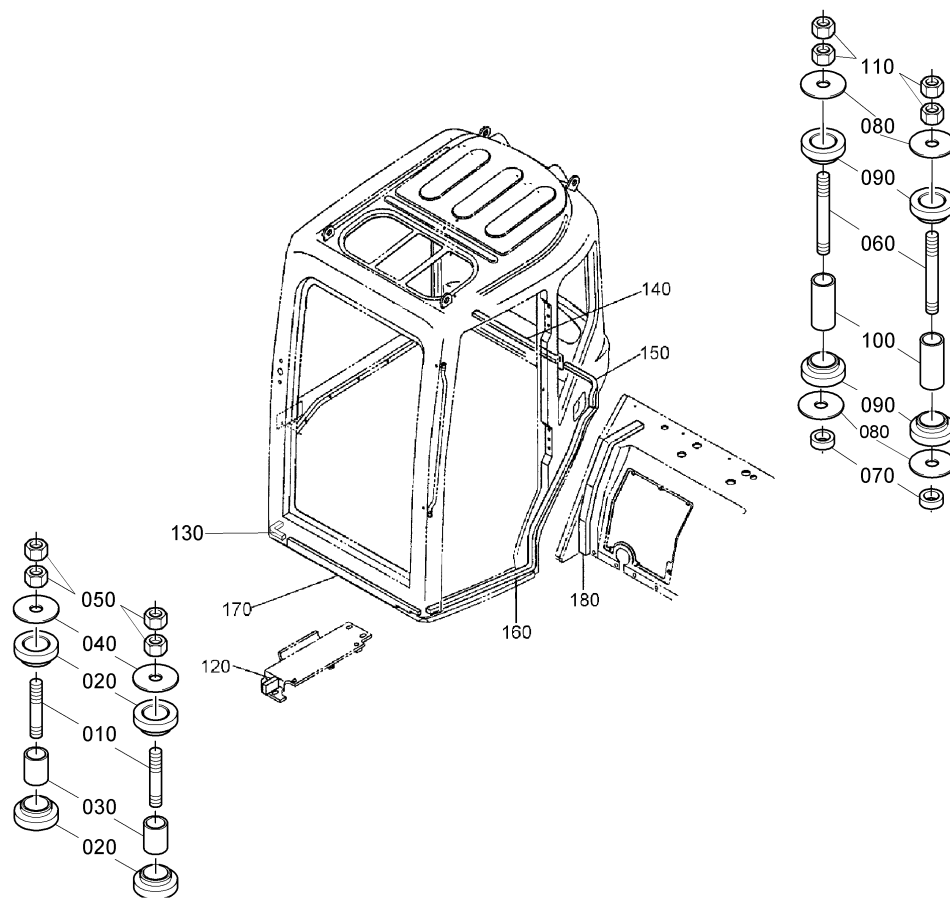
Pos.	PART No.	QTY/SNo	IC	PART NAME	DESIGNATION	BEZEICHNUNG	DENOMI. PARTE	NOMBRE PIEZA	Remarks
010	RG518-3850-0	1		ASSY SEAT(CAB)	ENS. SIEGE	GRP.SITZ	GR. SEDILE(CAB)	CONJUNTO ASIENTO(CABINA)	
020	RG508-3840-0	1		ASSY SUSPENSION	ENS.SUSPENSION	MONT.FEDERUNG	GR. SOSPENSIONE	CONJUNTO SUSPENSION	
030	RG508-3803-0	1		KIT. ADJUSTM.,WEIGHT	ENS. ADJUSTMENT,POIDS	GRP.EINST.,GEWICHT	KIT REGOLAZ. PESO	JUEGO. AJUSTE,PESO	
040	RG508-3805-0	1		KIT. ADJUSTER HEIGHT	ENS. RÉGULAGE HAUTEUR	GRP.HÖHENEINSTELLUNG	KIT GUARNIZ. REGOL. ALTEZZA	JUEGO. JUEGO AJUSTE ALTURA	
050	RG508-3809-0	1		KIT. DAMPER	ENS. AMORTISSEUR	GRP.STOSSDÄMPFER	KIT AMMORTIZZATORE	JUEGO. AMORTIGUADOR	
060	RG508-3811-0	1		KIT. COVER SUSPENSION	ENS. COUVERCLE SUSP.	GRP.MANSCHETTE	KIT COPERCHIO SOSPENSIONE	JUEGO. CUB. SUSPENSION	
070	RG509-3804-0	1		KIT. COVER,SEAT	ENS. HOUSSE DE SIEGE	GRP.POLSTER,SITZ	KIT CUSCINO SEDILE	JUEGO. CUBIERTA,ASIENTO	
080	RG509-3801-0	1		KIT. COVER,BACK	ENS. HOUSSE DOSSIER	GRP.POLSTER,RÜCKENL.	KIT COP.,POSTERIORE	JUEGO. CUBIERTA,POST.	
090	RG509-3806-0	1		REST EXTENSION,BACK	APPUIE,TÊTE	KOPFSTÜTZE	POGGIATESTA	EXT. REPOSO,POSTERIOR	
100	RG508-3823-0	1		KIT. FRAME SEAT	ENS. SUPPORT DE SIEGE	GRP.SITZGESTELL	KIT TELAIO SEDILE	JUEGO. BASTIDOR ASIENTO	
110	RG508-3807-0	1		ASSY RAIL,SLIDE	ENS. RAIL GLISSIERE	GRP.FÜHRUNGSSCHIENE	GR. GUIDA,SCORRIMENTO	CONJ. CARRIL,DESIZANTE	
120	RG518-3818-0	1		ASSY SEAT BELT	CEINTURE DE SÉCURITÉ	GRP.SICHERHEITSGURT	GR. CINGHIA DI SICUREZZA	CONJ. CINTURÓN DEL ASIENTO	
130	RG518-3841-0	1		STOPPER	ARRETEUR	ANSCHLAG	ARRESTO	TOPE	
140	RG518-3842-0	1		STOPPER	ARRETEUR	ANSCHLAG	ARRESTO	TOPE	
150	01123-60816	1		BOLT	VIS	SCHRAUBE	BULLONE	PERNO	
160	RG518-3843-0	1		SPACER	ENTRETOISE	DISTANZ	DISTANZIATORE	SEPARADOR	
170	RG508-3820-0	1		BACKREST ADJUST. ASSY.	REGLAGE DOSSIER CPL.	GRP.RÜCKENVERSTELLUNG	REGOL. SCHIENNALE CPL.	REGLAJE RESPALDO CPL.	
180	RG508-3824-0	1		KIT SEAT HINGE RIGHT	KIT PENTURE SIEGE DROITE	KIT SITZBESCHLAG,RS	KIT CERNIERA SEDILE DESTRA	CONJ.BISAGRA DE ASIENTO,DCH	
190	RG508-3825-0	1		BACKREST PLATE ASSY.	PLAQUE DOSSIER CPL.	GRP.RÜCKENPLATTE	PIASTRA SCHIENALE CPL.	PLACA DE RESPALDO CPL.	
200	RG508-3826-0	1		SEAT FRAME ASSY.	BATI DE SIEGE CPL.	GRP.SITZPLATTE	TELAIO SEDILE CPL.	BASTIDOR DE ASIENTO CPL.	

S127

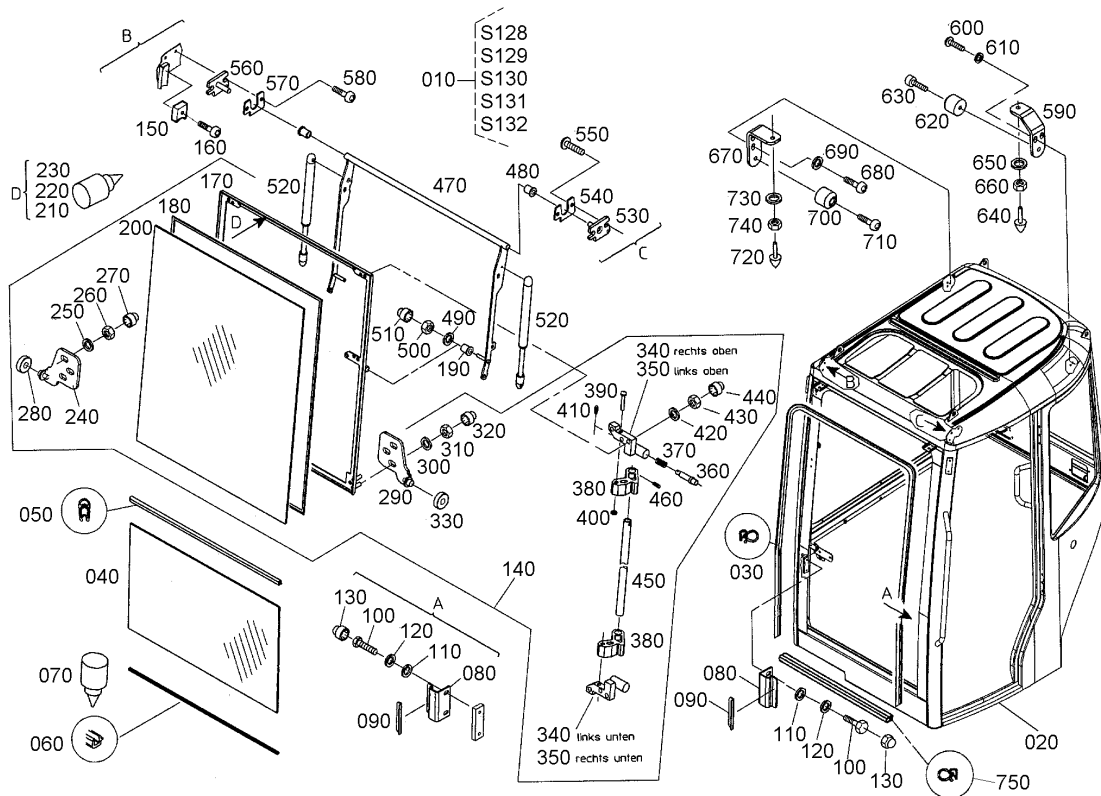
CABIN (SPONGE)
 CABINE (EPONGE)
 KABINE (DICHTUNG)
 CABINA (SPUGNA)
 CABINA (ESPONJA)

F02

KX161-3



Pos.	PART No.	QTY/SNo	IC	PART NAME	DESIGNATION	BEZEICHNUNG	DENOMI. PARTE	NOMBRE PIEZA	Remarks
010	RG518-4951-0	2		STUD(FRONT,CAB)	GOUJON	STEBBOLZEN	PRIGIONIERO(ANTER.,CAB)	PRISIONERO(FRENTE,CABINA)	
020	RG518-4955-0	4		RUBBER(CAB)	CAOUTCHOUC	GUMMI	GOMMA(CAB)	CAUCHO(CABINA)	
030	RG518-4952-0	2		COLLAR(FRONT,CAB)	COLLIER	HÜLSE	COLLARE(ANTERIORE,CAB.)	ANILLO(FRONTAL,CABINA)	
040	RG518-4956-0	2		WASHER	RONDELLE	SCHEIBE	RONDELLA	LAVAPARABRISAS	
050	02176-60140	4		NUT	ECROU	MUTTER	DADO	TUERCA	
060	RG718-4953-0	2		STUD(REAR,CAB)	GOUJON	STEBBOLZEN	PRIGIONIERO(POSTER.,CAB)	PRISIONERO(POST.,CABINA)	
070	RG711-6697-0	2		SPACER	ENTRETOISE	DISTANZ	DISTANZIATORE	SEPARADOR	
080	RG718-4956-0	4		WASHER(CAB)	RONDELLE	SCHEIBE	RONDELLA(CAB)	LAVAPARABRISAS(CABINA)	
090	RG518-4955-0	4		RUBBER(CAB)	CAOUTCHOUC	GUMMI	GOMMA(CAB)	CAUCHO(CABINA)	
100	RG518-4954-0	2		COLLAR(REAR,CAB)	COLLIER	HÜLSE	COLLARE(POSTERIORE,CAB.)	ANILLO(POSTERIOR,CABINA)	
110	02176-60160	4		NUT	ECROU	MUTTER	DADO	TUERCA	
120	RD411-4860-0	1		SEAL RUBBER	JOINT CAOUTCHOUC	DICHTUNG	GOMMA DI TENUTA	JUNTA CAUCHO	
130	RG728-4861-0	1		SEAL RUBBER	JOINT CAOUTCHOUC	DICHTUNG	GOMMA DI TENUTA	JUNTA CAUCHO	
140	RD411-4865-3	1		SEAL RUBBER	CAOUTCHOUC JOINT	GUMMIABDICHTUNG	GOMMA DI TENUTA	JUNTA CAUCHO	
150	RD411-4864-2	1		SEAL RUBBER	CAOUTCHOUC JOINT	GUMMIABDICHTUNG	GOMMA DI TENUTA	JUNTA CAUCHO	
160	RG728-4863-0	1		SEAL RUBBER	JOINT CAOUTCHOUC	DICHTUNG	GOMMA DI TENUTA	JUNTA CAUCHO	
170	RD411-4862-0	1		SEAL RUBBER	CAOUTCHOUC JOINT	GUMMIABDICHTUNG	GOMMA DI TENUTA	JUNTA CAUCHO	
180	RG728-4866-0	1		SEAL RUBBER	JOINT CAOUTCHOUC	DICHTUNG	GOMMA DI TENUTA	JUNTA CAUCHO	



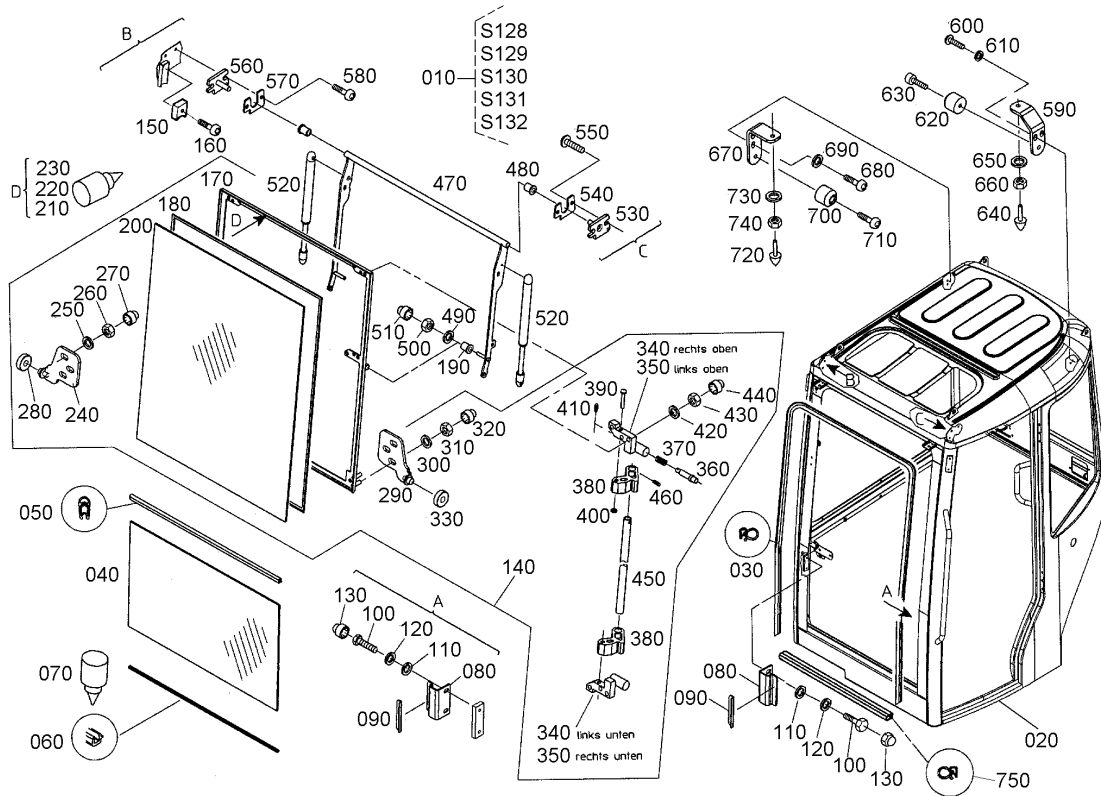
Pos.	PART No.	QTY/SNo	IC	PART NAME	DESIGNATION	BEZEICHNUNG	DENOMI. PARTE	NOMBRE PIEZA	Remarks
010	RG718-4600-0	1		ASSY CABIN	ENS. CABINE	GRP.KABINE	GR. CABINA	CONJUNTO CABINA	EXCEPT A/C
010	RG718-4650-0	1		ASSY CABIN(A/C)	ENS. CABINE(A/C)	GRP.KABINE(A/C)	GR. CABINA(A/C)	CONJUNTO CABINA(A/C)	A/C
020	RG718-4601-0	1		CABIN FRAME	HABITACLE	RAHMEN,KABINE	TELAIO CABINA	BASTIDOR DE CABINA	
030	RG518-4653-0	1		SEAL RUBBER 3,30 M	JOINT CAOUTCHOUC	ABDICHTPROFIL	GOMMA DI TENUTA	JUNTA CAUCHO	
040	RG518-4666-0	1		FRONT SCREEN,DOWN	PARE BRISE INFÉRIEUR	FRONTSCHIEBE,UNTEN	VETRO FRONT. INF.	PARABRISAS FRONTAL,ABAJO	
050	RG518-4719-0	1		SEAL RUBBER 0,72 M	JOINT CAOUTCHOUC	ABDICHTPROFIL	GOMMA DI TENUTA	JUNTA CAUCHO	
060	RG518-4659-0	1		GROMMET 0,73 M	GRUMMET	KANTENSCHUTZ	ANELLO TENUTA GOMMA 0,73 M	ANILLO PROTECTOR 0,73 M	
070	RG518-4655-0	1		GLUE	SUBSTANCE ADHÉSIVE	KLEBSTOFF	COLLA	PEGAMENTO	
080	RG518-4695-0	2		BRACKET	PALIER	HALTER	SUPPORTO	SOPORTE	
090	RG518-4703-0	2		SHIM	CALE	DISTANZSCHEIBE	SPESSORE	CALZA	
100	69443-8014-0	4		BOLT	VIS	SCHRAUBE	BULLONE	PERNO	
110	69443-8078-0	4		WASHER,PLAIN	RONDELLE FREIN	SCHEIBE	RONDELLA,PIANA	ARANDELA,PLANA	
120	RG508-4723-0	4		WASHER,SPRING	RONDELLE GROWER	FEDERRING	RONDELLA,ELASTICA	ARANDELA,MUELLE	
130	69443-4757-0	2		CAP	BOUCHON	KAPPE	TAPPO	CAPUCHÓN	
140	RG518-4714-0	1		WINDOW,FRONT	PARE BRISE	FRONTSCHIEBE	FINESTRINO,ANTERIORE	VENTANILLA,PORTE FRONTAL	
150	RG518-4745-0	2		STOPPER	ARRETEUR	ANSCHLAGGUMMI	ARRESTO	TOPE	
160	RG518-4637-0	2		BOLT	VIS	SCHRAUBE	BULLONE	PERNO	
170	RG518-4683-0	1		FRAME,SASH	CADRE DE PARE BRISE	SCHIEBENRAHMEN	TELAIO,INTELAIAURA	BASTIDOR,MARCO VENTANILLA	
180	RG518-4660-0	1		SEAL RUBBER 3,50 M	JOINT CAOUTCHOUC	ZELLGUMMIPROFIL	GOMMA DI TENUTA 3,50 M	JUNTA CAUCHO 3,50 M	
190	69449-4649-0	2		BUSH	BAGUE	BUNDBUCHSE	BOCCOLA	CASQUILLO	
200	RG518-4665-0	1		FRONT SCREEN,UP	PARE BRISE	FRONTSCHIEBE,OBEN	VETRO FRONT. SUP.	PARABRISAS FRONTAL,ARRIBA	
210	RG518-4651-0	1		SEALING COMPOUND	MATÉRIEL D'ETOUPAGE	DICHTMASSE	ERMETICO	COMPUESTO DE SELLADO	
220	RG518-4652-0	1		ADHESIVE	ADHÉRER	HAFTVERMITTLER	ADESIVO	ADHESIVO	
230	RG518-4654-0	1		GLASS-PRIMER	GLACE-PRIMER	GLAS-PRIMER	PRIMER (FONDO)	IMPRIMADO DE CRISTAL	
240	RG518-4685-0	1		BRACKET	PALIER	LAGER	SUPPORTO	SOPORTE	
250	R2499-4674-0	3		WASHER PLAIN	RONDELLE FREIN	SCHEIBE	RONDELLA PIANA	ARANDELA PLANA	
260	R2499-4635-0	3		NUT	ECROU	MUTTER	DADO	TUERCA	
270	69449-4666-0	3		CAP	BOUCHON	KAPPE	TAPPO	CAPUCHÓN	
280	RG518-4720-0	1		BEARING,BALL	ROULEMENT A BILLES	KUGELLAGER	CUSCINETTO,SFERA	COJINETE,BOLA	
290	RG518-4680-0	1		BRACKET	PALIER	LAGER	SUPPORTO	SOPORTE	
300	R2499-4674-0	3		WASHER PLAIN	RONDELLE FREIN	SCHEIBE	RONDELLA PIANA	ARANDELA PLANA	
310	R2499-4635-0	3		NUT	ECROU	MUTTER	DADO	TUERCA	
320	69449-4666-0	3		CAP	BOUCHON	KAPPE	TAPPO	CAPUCHÓN	
330	RG518-4720-0	1		BEARING,BALL	ROULEMENT A BILLES	KUGELLAGER	CUSCINETTO,SFERA	COJINETE,BOLA	
340	69449-4623-0	2		SUPPORT LH	SUPPORT G.	TRÄGER LS	SUPPORTO SN	SOPORTE IZDA.	
350	69449-4624-0	2		SUPPORT RH	SUPPORT D.	TRÄGER RS	SUPPORTO DS	SOPORTE DCHA.	
360	69449-4626-0	4		PIN	GOUPILLE	STIFT	PERNO	PASADOR	
370	69749-4682-0	4		SPRING	RESSORT	FEDER	MOLLA	MUELLE	
380	69449-4629-0	4		LEVER	LEVIER	HEBEL	LEVA	PALANCA	
390	69749-4733-0	4		PIN	GOUPILLE	STIFT	PERNO	PASADOR	

S128

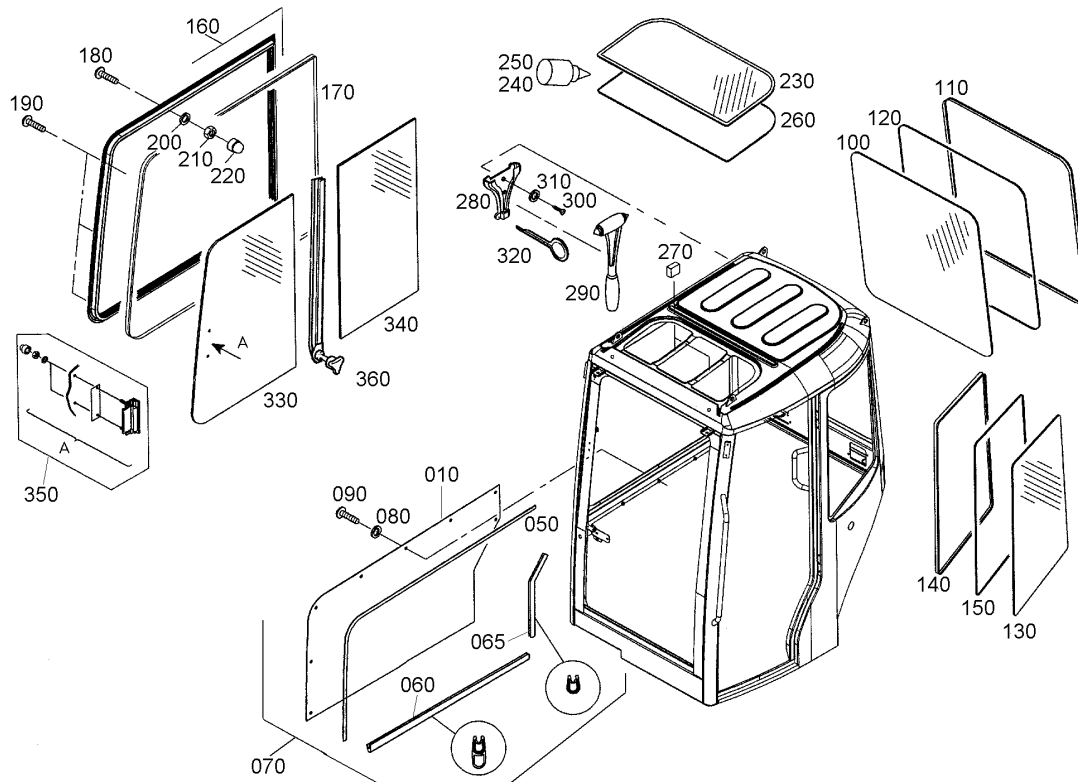
CABIN (WINDOW 1)
 CABINE (GLACE 1)
 KABINE (FENSTER 1)
 CABINA (FINESTRA 1)
 CABINA (VENTANILLA 1)

F03

KX161-3



Pos.	PART No.	QTY/SNo	IC	PART NAME	DESIGNATION	BEZEICHNUNG	DENOMI. PARTE	NOMBRE PIEZA	Remarks
400	69729-4734-0	4		CIR-CLIP	CIRCLIP	SPRENGRING	ANELLO ELASTICO	ANILLO DE RETENCIÓN	
410	69449-4628-0	4		PIN,SPRING	GOUPILLE RESSORT	SPANNHÜLSE	SPINA ELASTICA	PASADOR,MUELLE	
420	R2499-4674-0	6		WASHER PLAIN	RONDELLE FREIN	SCHEIBE	RONDELLA PIANA	ARANDELA PLANA	
430	R2499-4635-0	6		NUT	ECROU	MUTTER	DADO	TUERCA	
440	69449-4666-0	6		CAP	BOUCHON	KAPPE	TAPPO	CAPUCHÓN	
450	RG518-4700-0	2		PIPE	TUYAU	HYDRAULIKROHR	TUBO	CONDUCTO	
460	69449-4628-0	4		PIN,SPRING	GOUPILLE RESSORT	SPANNHÜLSE	SPINA ELASTICA	PASADOR,MUELLE	
470	RG518-4684-0	1		SWING LEVER	LEVIER	SCHWENKHEBEL	LEVA BRANDEGGIO	PALANCA DE OSCILACIÓN	
480	69449-4649-0	2		BUSH	BAGUE	BUNDBUCHSE	BOCCOLA	CASQUILLO	
490	69443-8080-0	2		WASHER PLAIN	RONDELLE FREIN	SCHEIBE	RONDELLA PIANA	ARANDELA PLANA	
500	RG508-4722-0	2		NUT	ECROU	MUTTER	DADO	TUERCA	
510	69449-4665-0	2		CAP	BOUCHON	KAPPE	TAPPO	CAPUCHÓN	
520	R2499-4838-0	2		DAMPER	AMORTISSEUR	GASFEDER	AMMORTIZZATORE	AMORTIGUADOR	
530	RG518-4687-0	1		BRACKET	PALIER	LAGER,LI	SUPPORTO	SOPORTE	
540	RG518-4686-0	1		LOCKING PLATE	PLAQUE	SPANNPLATTE	PIASTRA DI BLOCCAGGIO	PLACA DE BLOQUEO	
550	RG518-4721-0	2		BOLT	VIS	SCHRAUBE	BULLONE	PERNO	
560	RG518-4688-0	1		BRACKET	PALIER	LAGER,RE	SUPPORTO	SOPORTE	
570	RG518-4686-0	1		LOCKING PLATE	PLAQUE	SPANNPLATTE	PIASTRA DI BLOCCAGGIO	PLACA DE BLOQUEO	
580	RG518-4721-0	2		BOLT	VIS	SCHRAUBE	BULLONE	PERNO	
590	RG518-4696-0	1		BRACKET	PALIER	HALTER,LI	SUPPORTO	SOPORTE	
600	RG518-4637-0	2		BOLT	VIS	SCHRAUBE	BULLONE	PERNO	
610	R2499-4674-0	2		WASHER PLAIN	RONDELLE FREIN	SCHEIBE	RONDELLA PIANA	ARANDELA PLANA	
620	RG518-4693-0	1		BUSH	BAGUE	BUCHSE	BOCCOLA	CASQUILLO	
630	RG518-4602-0	1		CYLINDER SCREW	VIS	ZYLINDERSCHRAUBE	VITE CILINDRO	TORNILLO DE CILINDRO	
640	RG518-4613-0	1		CUSHION	BUTÉE-NOIR	ANSCHLAGPUFFER	AMMORTIZZATORE	AMORTIGUADOR	
650	R2499-4674-0	1		WASHER PLAIN	RONDELLE FREIN	SCHEIBE	RONDELLA PIANA	ARANDELA PLANA	
660	RG518-4624-0	1		NUT	ECROU	MUTTER	DADO	TUERCA	
670	RG518-4697-0	1		BRACKET	PALIER	HALTER,RE	SUPPORTO	SOPORTE	
680	RG518-4637-0	2		BOLT	VIS	SCHRAUBE	BULLONE	PERNO	
690	R2499-4674-0	2		WASHER PLAIN	RONDELLE FREIN	SCHEIBE	RONDELLA PIANA	ARANDELA PLANA	
700	RG518-4693-0	1		BUSH	BAGUE	BUCHSE	BOCCOLA	CASQUILLO	
710	RG518-4602-0	1		CYLINDER SCREW	VIS	ZYLINDERSCHRAUBE	VITE CILINDRO	TORNILLO DE CILINDRO	
720	RG518-4613-0	1		CUSHION	BUTÉE-NOIR	ANSCHLAGPUFFER	AMMORTIZZATORE	AMORTIGUADOR	
730	R2499-4674-0	1		WASHER PLAIN	RONDELLE FREIN	SCHEIBE	RONDELLA PIANA	ARANDELA PLANA	
740	RG518-4624-0	1		NUT	ECROU	MUTTER	DADO	TUERCA	
750	RG518-4751-0	1		SEAL RUBBER 0,77 M	JOINT CAOUTCHOUC	ABDICHTPROFIL	GOMMA DI TENUTA	JUNTA CAUCHO	

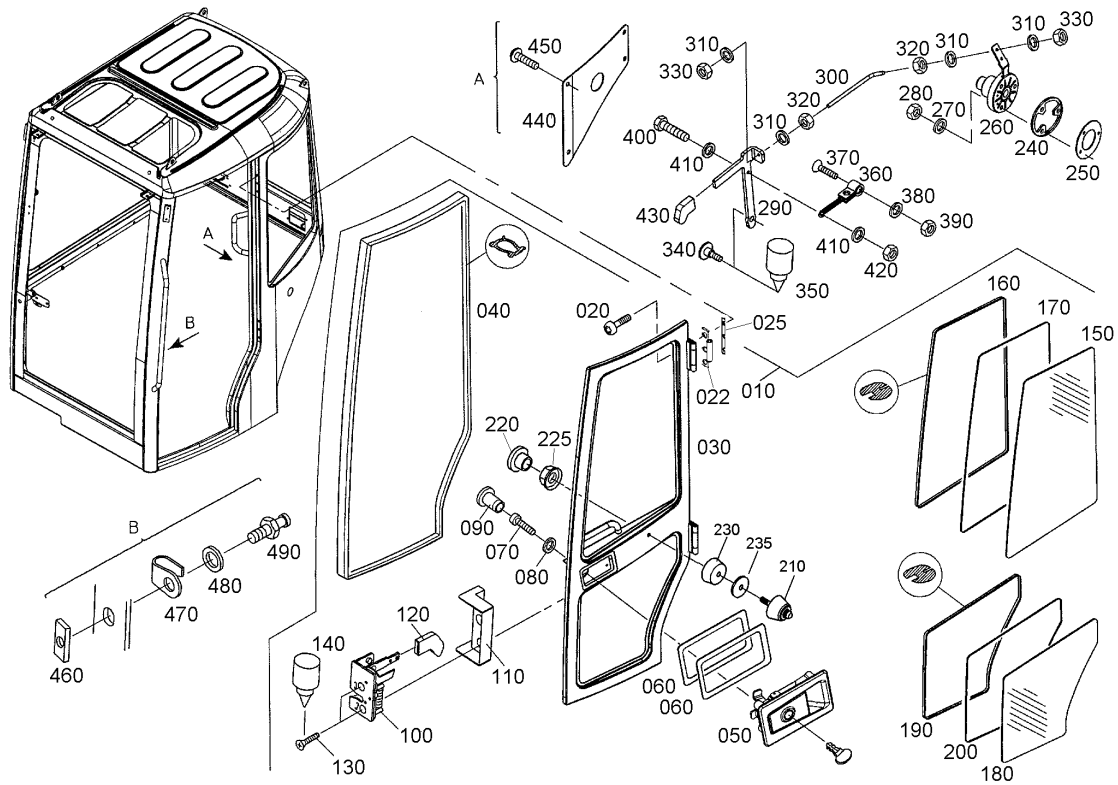


Pos.	PART No.	QTY/SNo	IC	PART NAME	DESIGNATION	BEZEICHNUNG	DENOMI. PARTE	NOMBRE PIEZA	Remarks
010	RG718-4709-0	1		COVER	COUVERCLE	WARTUNGSDECKEL	COPERCHIO	CUBIERTA	EXCEPT A/C
020	---	-							
030	---	-							
040	---	-							
050	RG518-4725-0	1		SEAL RUBBER 1,75M	JOINT CAOUTCHOUC	ZELLGUMMIPROFIL 1,75M	GOMMA DI TENUTA 1,75M	JUNTA CAUCHO 1,75M	
060	RG518-4724-0	1		SEAL RUBBER 0,87M	JOINT CAOUTCHOUC	ABDICHTPROFIL 0,87M	GOMMA DI TENUTA 0,87M	JUNTA CAUCHO 0,87M	
065	RG518-4723-0	1		GROMMET 0,70M	GRUMMET	KANTENSCHUTZ 0,70M	ANELLO DI TENUTA IN GOMMA	ANILLO PROTECTOR	
070	RG718-4715-0	1		ASSY COVER	ENS. COUVERCLE	GRP.WARTUNGSDECKEL	GR. COPERCHIO	CONJUNTO CUBIERTA	EXCEPT A/C
080	69729-4795-0	8		WASHER PLAIN	RONDELLE FREIN	SCHEIBE	RONDELLA PIANA	ARANDELA PLANA	
090	RG518-4638-0	8		BOLT	VIS	SCHRAUBE	BULLONE	PERNO	
100	RG518-4670-0	1		WINDOW,REAR	GLACE DE ARRIERE	HECKSCHEIBE	FINESTRINO,POSTERIORE	VENTANILLA,PORTE POSTERIOR	
110	RG518-4650-0	1		SEAL,RUBBER 2,65 M	JOINT CAOUTCHOUC	KLEMPROFIL	TENUTA,GOMMA 2,65 M	JUNTA,CAUCHO 2,65 M	
120	RG518-4642-0	1		SEAL,RUBBER 2,65 M	JOINT CAOUTCHOUC	FÜLLKEDER	TENUTA,GOMMA 2,65 M	JUNTA,CAUCHO 2,65 M	
130	RG518-4674-0	1		WINDOW,SIDE LEFT	GLACE	SEITENSCHIBE,LI	FINESTRINO,LATERALE SINIS.	VENTANILLA,LATERAL IZDA	
140	RG518-4706-0	1		RUBBER SEAL	JOINT CAOUTCHOUC	DICHTRAHMEN	GOMMA DI TENUTA	CAUCHO JUNTA	
150	RG518-4643-0	1		SEAL,RUBBER 2,20 M	JOINT CAOUTCHOUC	FÜLLKEDER	TENUTA,GOMMA 2,20 M	JUNTA,CAUCHO 2,20 M	
160	RG518-4707-0	1		ASSY,SLIDE WINDOW	ENS. GLACE	GRP.SCHIEBEFENSTER	GR. FINESTRINO SCORREV.	CONJ. VENTANILLA CORREDIZA	
170	RG518-4657-0	1		SEAL RUBBER 3,50 M	JOINT CAOUTCHOUC	ZELLGUMMIPROFIL	GOMMA DI TENUTA 3,50 M	JUNTA CAUCHO 3,50 M	
180	RG508-4728-0	9		BOLT	VIS	BOLZEN	BULLONE	PERNO	
190	RG518-4636-0	3		BOLT	VIS	SCHRAUBE	BULLONE	PERNO	
200	69443-8075-0	9		WASHER,SPRING	RONDELLE GROWER	FEDERRING	RONDELLA,ELASTICA	ARANDELA,MUELLE	
210	RG508-4717-0	9		NUT	ECROU	MUTTER	DADO	TUERCA	
220	69729-4737-0	9		CAP	BOUCHON	KAPPE	TAPPO	CAPUCHÓN	
230	RG518-4667-0	1		WINDOW	GLACE	DACHSCHEIBE	FINESTRINO	VENTANILLA	
240	RG518-4663-0	1		PRIMER	PRIMEUR	PRIMER	MANO DI FONDO	CEBADOR	
250	RG518-4662-0	1		GLUE	SUBSTANCE ADHESIVE	KLEBSTOFF	COLLA	PEGAMENTO	
260	RG518-4658-0	1		SEAL RUBBER 1,85 M	JOINT CAOUTCHOUC	ZELLGUMMIPROFIL	GOMMA DI TENUTA 1,85 M	JUNTA CAUCHO 1,85 M	
270	RG518-4661-0	1		SEAL RUBBER	JOINT CAOUTCHOUC	ZELLGUMMIPROFIL	GOMMA DI TENUTA	JUNTA CAUCHO	
280	RG518-4617-0	1		HOLDER,HAMMER	PALIER,MARTEAU	HALTERUNG	SUPPORTO,MARTELLLO	SOPORTE,MARTILLO	
290	RG518-4616-0	1		HAMMER	MARTEAU	NOTHAMMER	MARTELLLO	MARTILLO	
300	R2499-4755-0	2		BOLT	VIS	SCHRAUBE	BULLONE	PERNO	
310	69443-8074-0	2		WASHER,PLAIN	RONDELLE FREIN	SCHEIBE	RONDELLA,PIANA	ARANDELA,PLANA	
320	RG518-4746-0	1		PIN,SPLIT	GOUPILLE FENDUE	SPLINT	COPIGLIA	PASADOR,ABIERTO	
330	RG518-4668-0	1		WINDOW,SIDE	GLACE	SEITENSCHIBE,RE VORN.	FINESTRINO,LATERALE	VENTANILLA,LATERAL	
340	RG518-4669-0	1		WINDOW,SIDE	GLACE	SEITENSCHIBE,RE HINT.	FINESTRINO,LATERALE	VENTANILLA,LATERAL	
350	RG518-4749-0	1		ASSY GRIP	POIGNEE	GRIF	IMPUGNATURA	ASIDERO	
360	RG518-4752-0	1		GUIDE	GUIDE	FÜHRUNG	GUIDA	GUÍA	

S130
CABIN (DOOR)
CABINE (PORTE)
KABINE (TÜR)
CABINA (PORTA)
CABINA (PUERTA)

F05

KX161-3

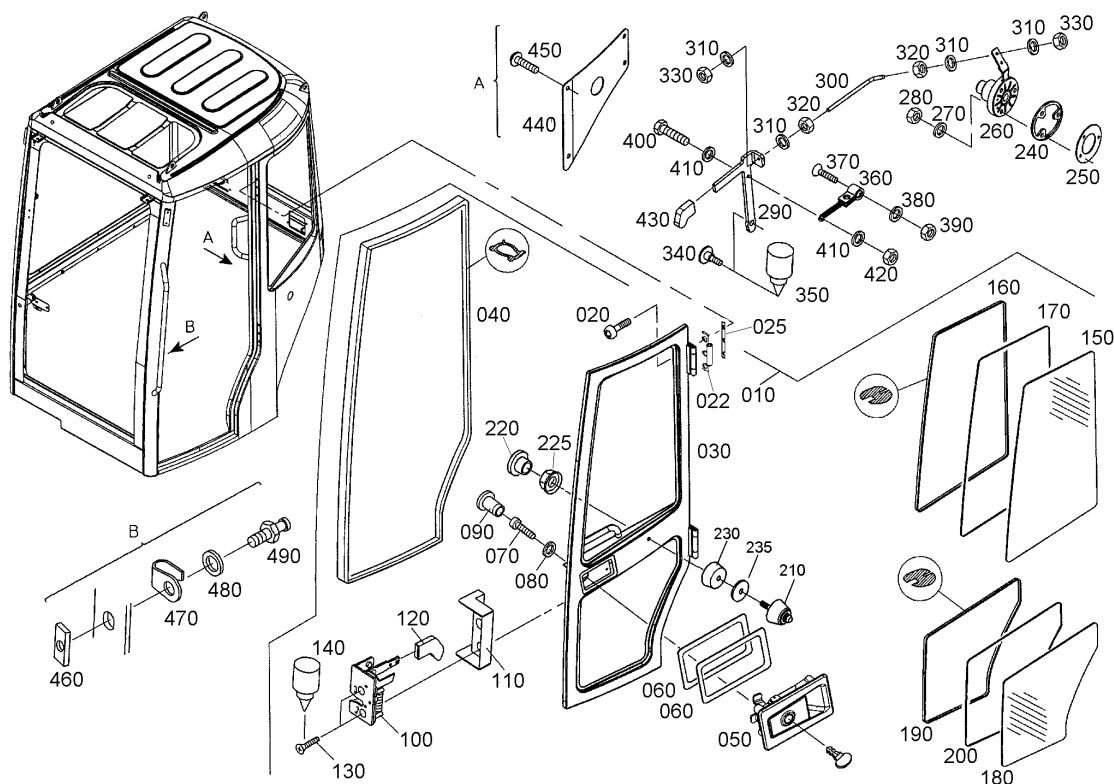


Pos.	PART No.	QTY/SNo	IC	PART NAME	DESIGNATION	BEZEICHNUNG	DENOMI. PARTE	NOMBRE PIEZA	Remarks
010	RG518-4713-0	1		ASSY DOOR	ENS. PORTIÈRE	GRP.TÜR	GR. PORTA	CONJUNTO PUERTA	
020	69449-4639-0	6		BOLT	VIS	SCHRAUBE	BULLONE	PERNO	
022	RG518-4765-0	1		DOOR HINGE	PENTURE PORTE	SCHARNIER,TÜR	CERNIERA PORTIERA	BISAGRA PUERTA,LADO	
025	RG518-4747-0	1		PLATE	CALE	UNTERLAGE	PIASTRA	PLACA	
030	RG518-4682-0	1		DOOR	PORTIÈRE	TÜR	PORTA	PUERTA	
040	RG518-4664-0	1		SEAL RUBBER 3,90 M	JOINT CAOUTCHOUC	ABDICHTPROFIL	GOMMA DI TENUTA	JUNTA CAUCHO	
050	RG518-4701-0	1		GRIP	POIGNEE	GRIFFSCHALE	IMPUGNATURA	ASIDERO	
060	RG518-4628-0	2		SHIM	CALE	DISTANZSCHEIBE	SPESSORE	CALZA	
070	RG108-4653-0	4		BOLT	VIS	SCHRAUBE	BULLONE	PERNO	
080	69443-8076-0	4		WASHER,PLAIN	RONDELLE FREIN	SCHEIBE	RONDELLA,PIANA	ARANDELA,PLANA	
090	RG508-4639-0	4		PLUG	BOUCHON	STOPFEN	TAPPO	TAPÓN	
100	RG508-4614-0	1		CABIN LOCK,RH	VERROU	KABINENSCHLOSS,RS	SERRATURE,DS	CIERRE DE CABINA,DCHA.	
110	RG518-4676-0	1		COVER	COUVERCLE	DECKEL	COPERCHIO	CUBIERTA	
120	69491-4612-0	1		GRIP	POIGNEE	GRIFF	IMPUGNATURA	ASIDERO	
130	R2499-4622-0	2		BOLT	VIS	SCHRAUBE	BULLONE	PERNO	
140	RG518-4647-0	1		GLUE	SUBSTANCE ADHÉSIVE	KLEBSTOFF	COLLA	PEGAMENTO	
150	RG518-4671-0	1		WINDOW,UPSIDE	VITRE SUPÉRIEURE	TÜRSCHIBE OBEN	FINESTRINO SUP.	VENTANILLA,PORTE SUPERIOR	
160	RG518-4705-0	1		RUBBER SEAL	JOINT CAOUTCHOUC	DICHTRAHMEN	GOMMA DI TENUTA	CAUCHO JUNTA	
170	RG518-4644-0	1		SEAL,RUBBER 2,30 M	JOINT CAOUTCHOUC	FÜLLKEDER	TENUTA,GOMMA 2,30 M	JUNTA,CAUCHO 2,30 M	
180	RG518-4672-0	1		WINDOW,DOWNSIDE	VITRE INFÉRIEUR	TÜRSCHIBE UNTEN	FINESTRINO INF.	VENTANILLA,PORTE INFERIOR	
190	RG518-4704-0	1		RUBBER SEAL	JOINT CAOUTCHOUC	DICHTRAHMEN	GOMMA DI TENUTA	CAUCHO JUNTA	
200	RG518-4645-0	1		SEAL,RUBBER 1,75 M	JOINT CAOUTCHOUC	FÜLLKEDER	TENUTA,GOMMA 1,75 M	JUNTA,CAUCHO 1,75 M	
210	RG518-4629-0	1		BOLT	VIS	SCHLISSBOLZEN	BULLONE	PERNO	
220	RG508-4613-0	1		PLUG	BOUCHON	STOPFEN	TAPPO	TAPÓN	
225	RG518-4728-0	1		NUT	ECROU	MUTTER	DADO	TUERCA	
230	RG518-4729-0	1		BUSH	BAGUE	BUCHSE	BOCCOLA	CASQUILLO	
235	RG718-4602-0	1		SHIM	CALE	DISTANZSCHEIBE	SPESSORE	CALZA	
240	RG518-4681-0	1		PLATE	PLAQUE	SCHEIBE	PIASTRA	PLACA	
250	RG518-4630-0	1		SHIM	CALE	DISTANZSCHEIBE	SPESSORE	CALZA	
260	RG518-4730-0	1		STOPPER,DOOR	ARRETEUR	TÜR FESTSTELLER	ARRESTO,PORTA	TOPE,PUERTA	
270	RG508-4726-0	3		WASHER,PLAIN	RONDELLE FREIN	SCHEIBE	RONDELLA,PIANA	ARANDELA,PLANA	
280	RG518-4620-0	3		NUT	ECROU	MUTTER	DADO	TUERCA	
290	RG518-4699-0	1		LEVER	LEVIER	HEBEL	LEVA	PALANCA	
300	RG518-4689-0	1		LINKAGE	TIGES	VERBINDUNGSTÜCK	TIRANTERIA	ACOPLAMIENTO	
310	69443-8076-0	4		WASHER,PLAIN	RONDELLE FREIN	SCHEIBE	RONDELLA,PIANA	ARANDELA,PLANA	
320	69449-8011-0	2		NUT	ECROU	MUTTER	DADO	TUERCA	
330	R2499-4635-0	2		NUT	ECROU	MUTTER	DADO	TUERCA	
340	RG518-4622-0	1		BOLT	VIS	SCHRAUBE	BULLONE	PERNO	
350	RG518-4647-0	1		GLUE	SUBSTANCE ADHÉSIVE	KLEBSTOFF	COLLA	PEGAMENTO	
360	RG518-4635-0	1		TENSION SPRING	RESSORT	ZUGFEDER	MOLLA TENDITRICE	MUELLE TENSOR	

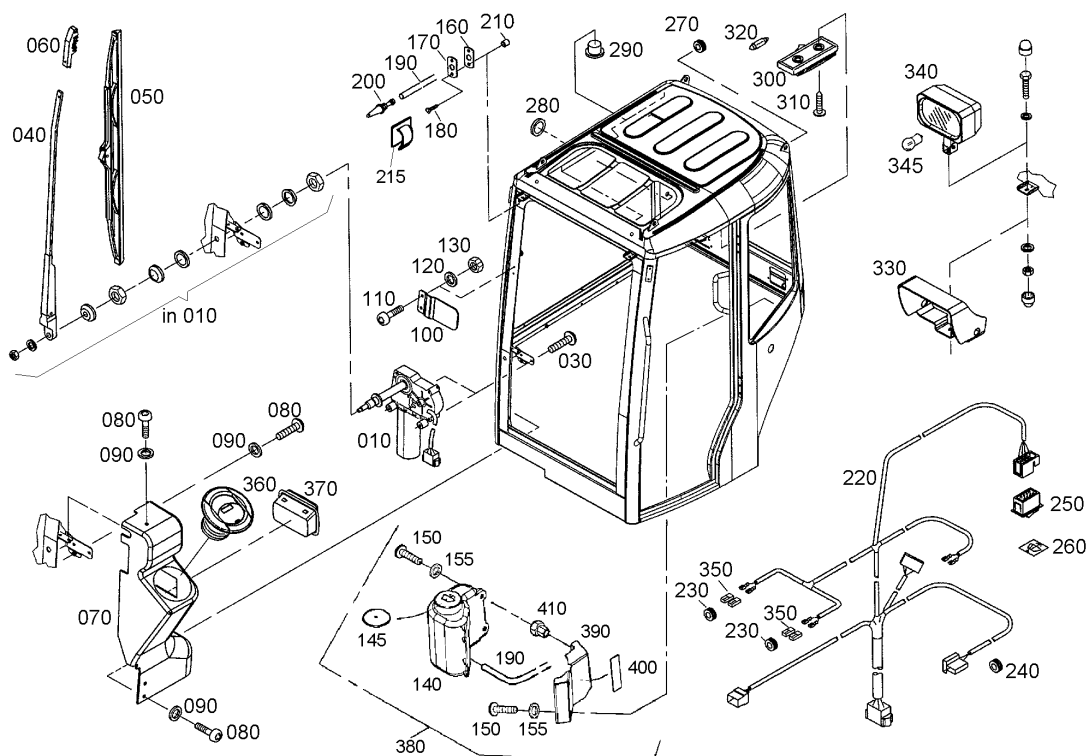
S130
CABIN (DOOR)
CABINE (PORTE)
KABINE (TÜR)
CABINA (PORTA)
CABINA (PUERTA)

F05

KX161-3



Pos.	PART No.	QTY/SNo	IC	PART NAME	DESIGNATION	BEZEICHNUNG	DENOMI. PARTE	NOMBRE PIEZA	Remarks
370	RG518-4604-0	1		BOLT	VIS	SCHRAUBE	BULLONE	PERNO	
380	69449-8055-0	1		WASHER PLAIN	RONDELLE FREIN	SCHEIBE	RONDELLA PIANA	ARANDELA PLANA	
390	69729-4635-0	1		NUT	ECROU	MUTTER	DADO	TUERCA	
400	RG518-4603-0	1		BOLT	VIS	SCHRAUBE	BULLONE	PERNO	
410	69449-8055-0	3		WASHER PLAIN	RONDELLE FREIN	SCHEIBE	RONDELLA PIANA	ARANDELA PLANA	
420	RG508-4717-0	1		NUT	ECROU	MUTTER	DADO	TUERCA	
430	69491-4613-0	1		GRIP	POIGNEE	GRIFF	IMPUGNATURA	ASIDERO	
440	RG518-4698-0	1		COVER	COUVERCLE	DECKEL,TÜRFEST.	COPERCHIO	CUBIERTA	
450	RG518-4621-0	4		BOLT	VIS	SCHRAUBE	BULLONE	PERNO	
460	RG518-4677-0	1		THREADED PLATE	PLAQUE	GEWINDEPLATTE	PIASTRA FILETTATA	PLACA ROSCADA	
470	69729-4751-0	1		GUIDE	GUIDE	FÜHRUNG	GUIDA	GUÍA	
480	R2499-4646-0	2		WASHER PLAIN	RONDELLE FREIN	SCHEIBE	RONDELLA PIANA	ARANDELA PLANA	
490	RG518-4675-0	1		BOLT	VIS	SCHLISSBOLZEN	BULLONE	PERNO	



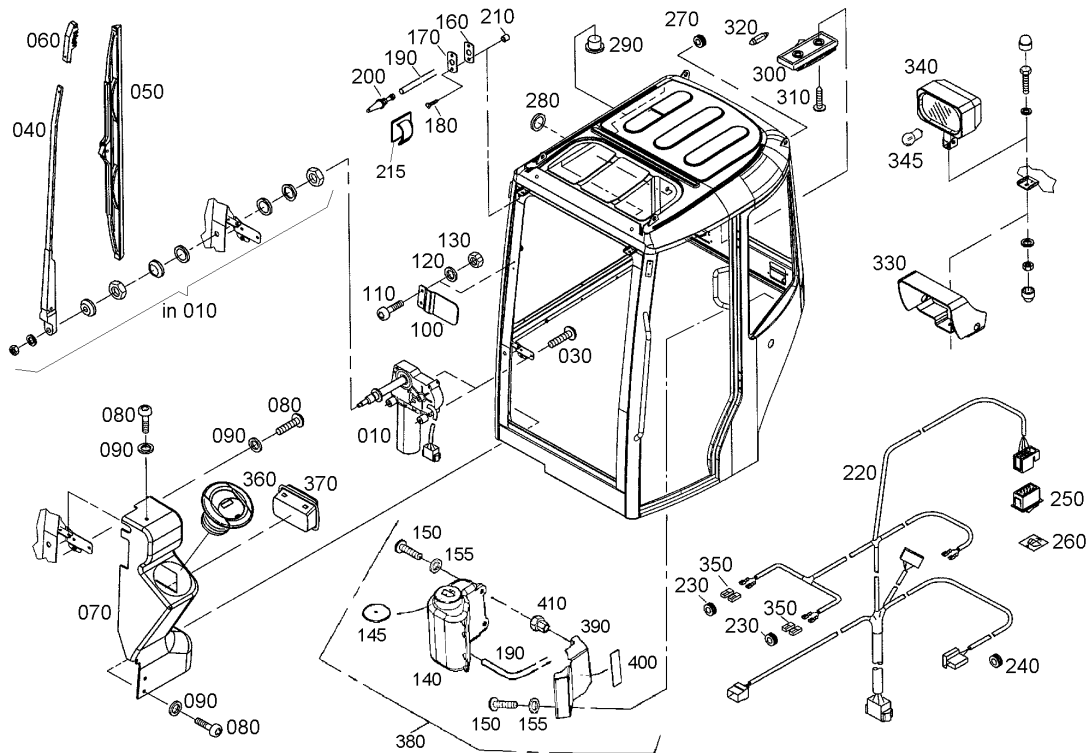
Pos.	PART No.	QTY/SNo	IC	PART NAME	DESIGNATION	BEZEICHNUNG	DENOMI. PARTE	NOMBRE PIEZA	Remarks
010	RG518-4632-0	1		MOTOR,WIPER	MOTEUR,ESSUIE-GLACE	WISCHERMOTOR	MOTORE,TERGI	MOTOR,LIMPIAPARABRISAS	
020	---	-							
030	RG518-4621-0	2		BOLT	VIS	SCHRAUBE	BULLONE	PERNO	
040	RG518-4633-0	1		ARM,WIPER	BRAS,ESSUE-GLACE	WISCHARM	AVAMBRACCIO,TERGI	BRAZO,LIMPIAPARABRISAS	
050	RG508-4605-0	1		BLADE,WIPER	RACLETTE,ARRIERE	VENTILATORFLÜGEL	LAMA,TERGI	HOJA,LIMPIAPARABRISAS	
060	RG518-4625-0	1		ADAPTER	RACCORD	ADAPTER	ADATTATORE	ADAPTADOR	
070	RG518-4708-0	1		COVER,MOTOR WIPER	COUVERCLE	ABDECKUNG WISCHERM.	COPERCHIO,MOTORINO TERGI	CUBIERTA,MOTOR LIMPIAPAR.	
080	RG518-4621-0	5		BOLT	VIS	SCHRAUBE	BULLONE	PERNO	
090	R2499-4674-0	5		WASHER PLAIN	RONDELLE FREIN	SCHEIBE	RONDELLA PIANA	ARANDELA PLANA	
100	RG518-4711-0	1		BRACKET	PALIER	HALTER	SUPPORTO	SOPORTE	
110	RG518-4621-0	2		BOLT	VIS	SCHRAUBE	BULLONE	PERNO	
120	RG508-4726-0	2		WASHER,PLAIN	RONDELLE FREIN	SCHEIBE	RONDELLA,PIANA	ARANDELA,PLANA	
130	RG518-4624-0	2		NUT	ECROU	MUTTER	DADO	TUERCA	
140	RG518-4731-0	1		E-PUMP(WITH TANK)	E-POMPE(AVEC RESEVOIR)	E-PUMPE(MIT TANK)	E-POMPA(CON SERBATOIO)	BOMBA ELECTR.(CON TANQUE)	
145	RG518-4763-0	1		WASHER,SEAL	RONDELLE,JOINT	DICHTSCHEIBE	RONDELLA,TENUTA	ARANDELA,JUNTA	
150	RG518-4621-0	6		BOLT	VIS	SCHRAUBE	BULLONE	PERNO	
155	R2499-4674-0	6		WASHER PLAIN	RONDELLE FREIN	SCHEIBE	RONDELLA PIANA	ARANDELA PLANA	
160	RG508-4652-0	1		GASKET	JOINT	DICHTUNG	GUARNIZIONE	JUNTA	
170	RG508-4667-0	1		PLATE	PLAQUE	PLATTE	PIASTRA	PLACA	
180	RG508-4731-0	2		BOLT	VIS	BOLZEN	BULLONE	PERNO	
190	RG518-4733-0	1		HOSE 3,40 M	TUYAU	SCHLAUCH 3,40 M	TUBO FLESS. 3,40 M	MANGUERA 3,40 M	
200	R2499-4712-0	1		THROTTLE	GOSIER	DROSSEL	FARFALLA	ACELERADOR	
210	RG518-4610-0	2		CAP	BOUCHON	SCHUTZKAPPE	TAPPO	CAPUCHÓN	
215	R2499-4875-0	2		CLIP	ATTACHE	KABEL CLIP	FERMAGLIO	ABRAZADERA	
220	RG518-4691-0	1		WIRE HARNESS	HARNES DE FIL	KABELBAUM	GR. CAVI ELETTRICI	CABLEADO ELÉCTRICO	
230	RG508-4604-0	2		GROMMET	GRUMMET	GUMMITÜLLE	ANELLO DI TENUTA IN GOMMA	ANILLO PROTECTOR	
240	RG508-4602-0	1		GROMMET	GRUMMET	GUMMITÜLLE	ANELLO DI TENUTA IN GOMMA	ANILLO PROTECTOR	
250	69729-4793-0	1		SWITCH	COUPLEUR	TASTENKIPPSCHALTER	INTERRUTTORE	INTERRUPTOR	
260	69729-4794-0	1		SYMBOL WIPER	ETIQUETTE	SYMBOL SCHEIBENWISCH	SIMBOLO TERGI	SIMBOLO LIMPIAPARABRISAS	
270	RG518-4611-0	1		GROMMET	GRUMMET	TÜLLE	ANELLO DI TENUTA IN GOMMA	ANILLO PROTECTOR	
280	RG518-4614-0	1		GROMMET	GRUMMET	TÜLLE	ANELLO DI TENUTA IN GOMMA	ANILLO PROTECTOR	
290	RG508-4639-0	3		PLUG	BOUCHON	STOPFEN	TAPPO	TAPÓN	
300	69481-4640-0	1		ASSY LIGHT ROOM	ENS. PLAFONNIER	GRP.LAMPENRAUM	GR. CABINA LUCI	CONJ. COMP. LUCES	
310	RG518-4748-0	2		BOLT	VIS	SCHRAUBE	BULLONE	PERNO	
320	69481-4679-0	1		LAMP	LAMPE	LAMPE	LAMPADA	LÁMPARA	
330	RG518-4710-0	2		WORK LIGHT,PROTECTION	PROTECTEUR	SCHEINWERFERSCHUTZ	FARO LAVORO,PROTEZIONE	LUCES TRABAJO,PROTECCIÓN	
340	RG518-4627-0	2		WORKING LIGHT	LAMPE	ARBEITSSCHEINWERFER	FARO DI LAVORO	LUCES OPERATIVAS	
345	RG138-4683-0	2		BULB	AMPOULE	GLÜHLAMPE	LAMPADA	BOMBILLA	
350	RG108-4667-0	4		COUPLER	COUPLEUR	ISOLATIONSTÜLLE	RACCORDO	ENGANCHE	
360	RG518-4639-0	1		NOZZLE	TUYÈRE	RUND-DÜSE	UGELLO	BOQUILLA	

S131

CABIN (WIPER MOTOR)
 CABINE (MOTEUR, ESSUIE-GLACE)
 KABINE (SCHEIBENWISCHERMOTOR)
 CABINA (MOTORINO TERGI)
 CABINA (MOTOR LIMPIAPARAB.)

F06

KX161-3



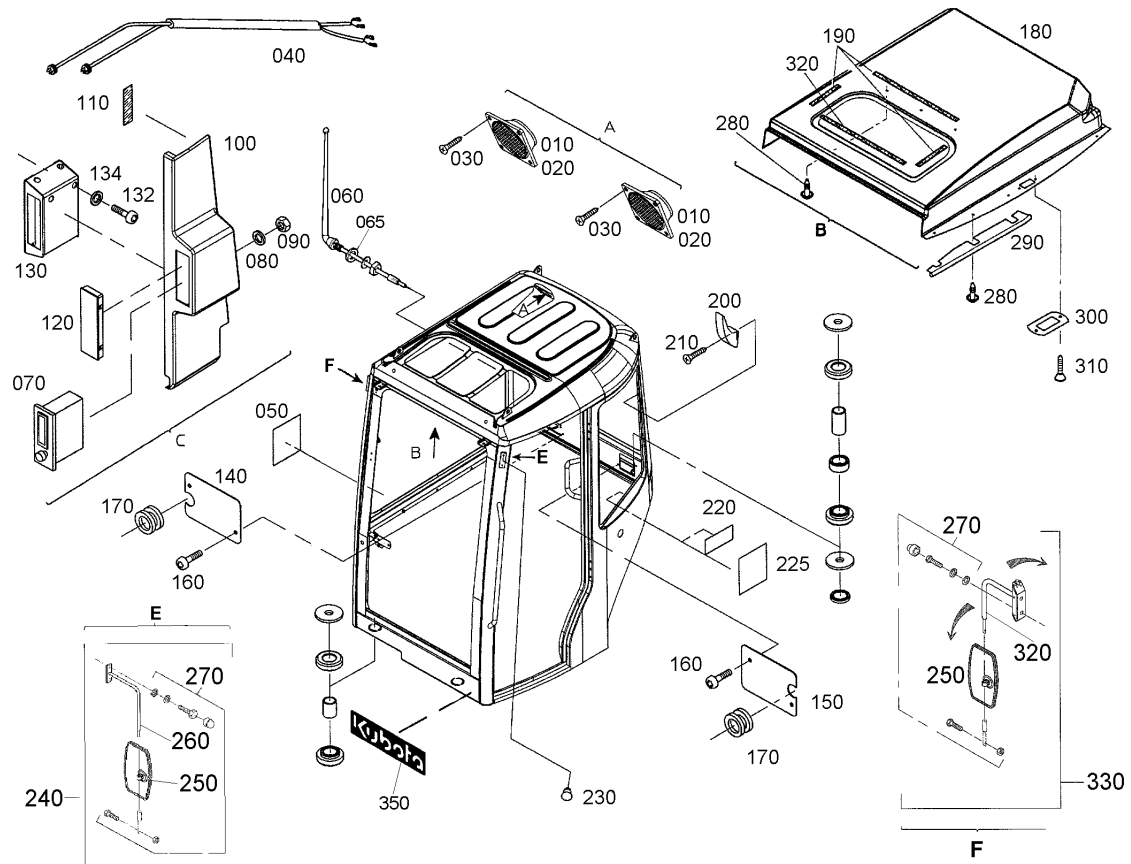
Pos.	PART No.	QTY/SNo	IC	PART NAME	DESIGNATION	BEZEICHNUNG	DENOMI. PARTE	NOMBRE PIEZA	Remarks
370	69443-4712-0	1		ASH-TRAY	GENDRIEF	ASCHENBECHER	POSACENERE	CENICERO	
380	RG718-4760-0	1		WINDOW CLEANING SYSTEM	LAVE-GLACE	GRP.WASCHANLAGE	SISTEMA LAVAGGIO FINISTRINI	SISTEMA LIMPIEZA VENTANILLAS	
390	RG718-4761-0	1		BRACKET	PALIER	HALTER,WASSERBEHÄLTER	SUPPORTO	SOPORTE	
400	RG518-4762-0	1		SEAL RUBBER 0,12 M	JOINT CAOUTCHOUC	ZELLGUMMIPROFIL	GOMMA DI TENUTA	JUNTA CAUCHO	
410	69729-4766-0	4		NUT	ECROU	MUTTER	DADO	TUERCA	

S132

CABIN (ACCESSORIES)
 CABIN (ACCESSORIES)
 KABINE (ZUBEHÖR)
 CABINA (ACCESSORI)
 CABINA (ACCESORIOS)

F07

KX161-3



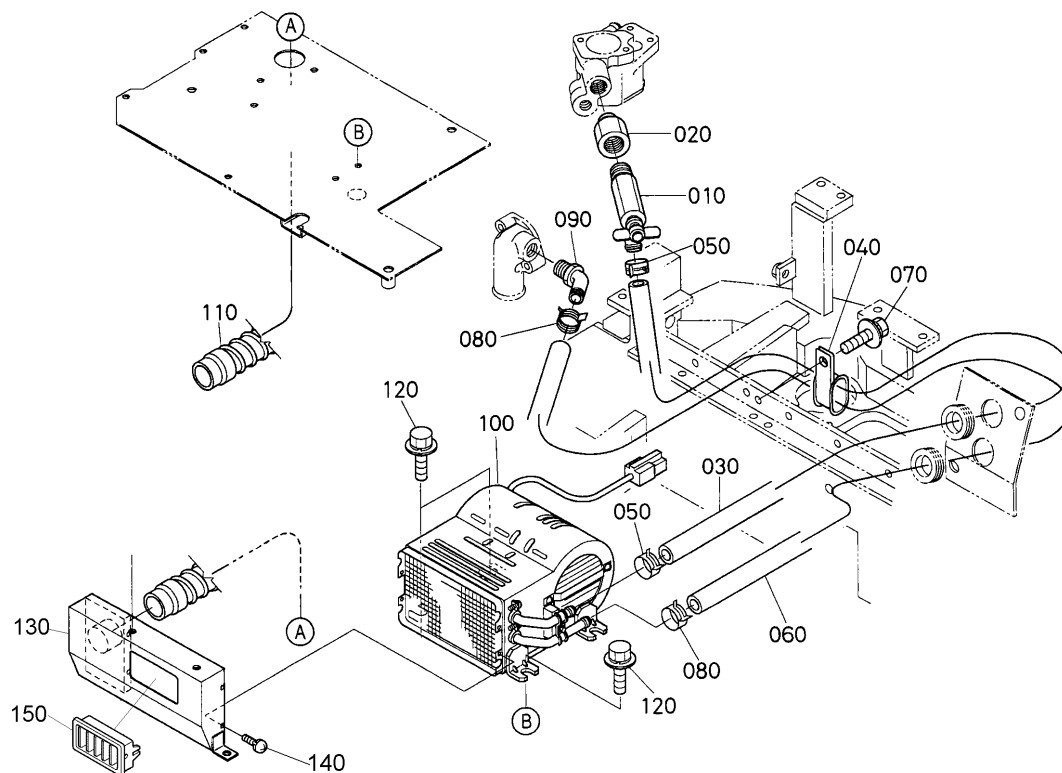
Pos.	PART No.	QTY/SNo	IC	PART NAME	DESIGNATION	BEZEICHNUNG	DENOMI. PARTE	NOMBRE PIEZA	Remarks
010	RG518-4608-0	2		LOUDSPEAKER	DIFFUSEUR	EINBAULAUTSPRECHER	ALTOPARLANTE	ALTAVOZ	
020	RG518-4626-0	2		LOUDSPEAKER COVER	COUVERCLE	LAUTSPRECHERABDECK.	COPERCHIO ALTOPARLANTE	CUBIERTA DE ALTAVOZ	
030	RG518-4618-0	8		BOLT	VIS	SCHRAUBE	BULLONE	PERNO	
040	RG518-4734-0	1		LOUDSPEAKER CABLE	CÂBLE	LAUTSPRECHERKABEL	CAVO ALTOPARLANTE	CABLE DE ALTAVOZ	
050	RG518-4744-0	1		LABEL	ETIQUETTE	AUFKLEBER	ETICHETTA	ETIQUETA	
060	RG518-4607-0	1		ANTENNE	ANTENNE	ANTENNE	ANTENNA	ANTENA	
065	69443-8058-0	1		WASHER,PLAIN	RONDELLE FREIN	SCHIBE	RONDELLA,PIANA	ARANDELA,PLANA	
070	RG518-4606-0	1		RADIO	RADIO	RADIO	RADIO	RADIO	OPTION
080	69449-8055-0	1		WASHER PLAIN	RONDELLE FREIN	SCHIBE	RONDELLA PIANA	ARANDELA PLANA	
090	RG508-4717-0	1		NUT	ECROU	MUTTER	DADO	TUERCA	
100	RG518-4717-0	1		COVER,POST RIGHT	COUVERCLE	PFOSTENVERKLEIDUNG,RE	COPERCHIO. POST. DS	CUBIERTA,COLUMN DERECHA	
110	RG508-4734-0	1		BOLT	VIS	BOLZEN	BULLONE	PERNO	
120	RG518-4736-0	1		COVER,RADIO	COUVERCLE	RADIOBLLENDE	COPERCHIO,RADIO	CUBIERTA,RADIO	
130	RG518-4737-0	1		FRAME	HABITACLE	EINBAURAHMEN	TELAIO	BASTIDOR	
132	RG518-4621-0	4		BOLT	VIS	SCHRAUBE	BULLONE	PERNO	
134	R2499-4674-0	4		WASHER PLAIN	RONDELLE FREIN	SCHIBE	RONDELLA PIANA	ARANDELA PLANA	
140	RG518-4692-0	1		COVER	COUVERCLE	LAGERDECKEL	COPERCHIO	CUBIERTA	
150	RG518-4692-0	1		COVER	COUVERCLE	LAGERDECKEL	COPERCHIO	CUBIERTA	
160	RG518-4621-0	4		BOLT	VIS	SCHRAUBE	BULLONE	PERNO	
170	RG518-4605-0	2		GROMMET	GRUMMET	TÜLLE	ANELLO DI TENUTA IN GOMMA	ANILLO PROTECTOR	
180	RG718-4738-0	1		COVER,ROOF	COUVERCLE	DACHVERKLEIDUNG	COPERCHIO,TETTuccio	CUBIERTA,TECHO	
190	RG518-4742-0	1		ADHESIVE 1,15 M	ADHESIF DOUBLE FACE	HAFTBAND	ADESIVO	ADHESIVO	
200	RG508-4618-0	1		HANGER	CINTRE	HAKEN	SUPPORTO PENDENTE	SUSTENTADOR	
210	RG508-4731-0	1		BOLT	VIS	BOLZEN	BULLONE	PERNO	
220	RG518-4609-0	1		NAME PLATE(CE-MARK)	ETIQUETTE(CE-MARK)	AUFKLEBER(CE-MARK)	PIASTRA NOME(MARCHIO CE)	NOMBRE PLACA(MARCA CE)	
225	RG718-4743-0	1		NAME PLATE(CE-MARK)	ETIQUETTE(CE-MARK)	AUFKLEBER(CE-MARK)	PIASTRA NOME(MARCHIO CE)	NOMBRE PLACA(MARCA CE)	
230	69749-4727-0	4		PLUG	BOUCHON	STOPFEN	TAPPO	TAPÓN	
240	69759-4710-0	1		ASSY MIRROR,BACK	ENS. RETROVISEUR	GRP.RÜCKSPIEGEL	GR. SPECCHIETTO,POST.	CONJUNTO ESPEJO,TRASERO	
250	69491-4611-0	2		MIRROR,BACK	RETROVISEUR	RÜCKSPIEGEL	SPECCHIETTO,POSTERIORE	ESPEJO,POSTERIOR	
260	69759-4715-0	1		SUPPORT_MIRROR REAR V.	SUPPORT DE RETROVISEUR	HALTER.RÜCKSPIEGEL	SUPP..SPECCH. POSTER. V.	SOPORTE,ESPEJO RETROVISOR.	
270	69759-4711-0	2		ASSY SCREW	ENS. VIS	SCHRAUBEN,SET	GR. VITE	CONJUNTO TORNILLO	
280	RG518-4739-0	20		PLUG	BOUCHON	STOPFEN	TAPPO	TAPÓN	
290	RG518-4740-0	1		SEAL RUBBER	JOINT CAOUTCHOUC	KEDER	GOMMA DI TENUTA	JUNTA CAUCHO	
300	RG518-4741-0	1		FRAME	SUPPORT	RAHMEN,KIPPSCHALTER	TELAIO	BASTIDOR	
310	69749-8041-0	2		BOLT	VIS	SCHRAUBE	BULLONE	PERNO	
320	69759-4712-0	1		ASSY SUPPORT,MIRROR RH	ENS. SUPP. DE TROVISEUR,D	GRP.SPIEGELHALTER RS	GR. SUPP.,SPECCH. DS	CONJ. SOPORTE,ESPEJO IZDO.	
330	RG108-4716-0	1		ASSY MIRROR,BACK	ENS. RETROVISEUR	GRP.RÜCKSPIEGEL	GR. SPECCH.,POSTERIORE	CONJUNTO ESPEJO,TRASERO	
340	RG518-4735-0	1		ADHESIVE 0,55 M	ADHESIF DOUBLE FACE	HAFTBAND	ADESIVO	ADHESIVO	
350	RG518-4764-0	1		LABEL KUBOTA	ETIQUETTE KUBOTA	AUFKLEBER KUBOTA	ETICHETTA KUBOTA	ETIQUETA KUBOTA	

S133-1

CABIN (HEATER)
 CABINE (CHAUFFAGE)
 KABINE (HEIZUNG)
 CABINA (RISCALDATORE)
 CABINA (CALEFACCIÓN)

F08-1

KX161-3



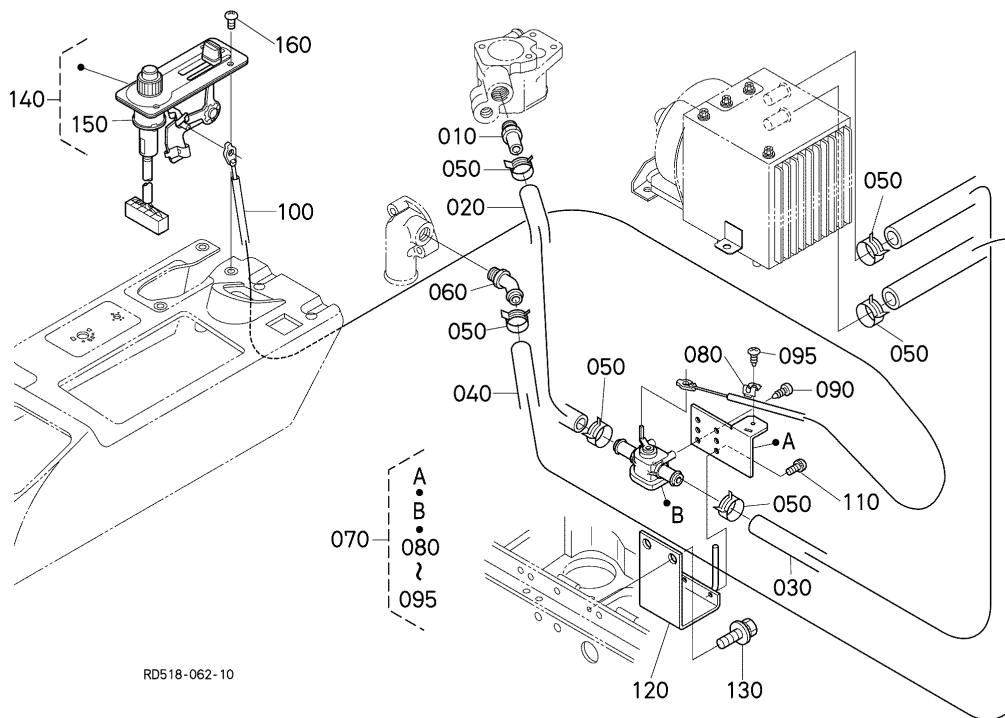
Pos.	PART No.	QTY/SNo	IC	PART NAME	DESIGNATION	BEZEICHNUNG	DENOMI. PARTE	NOMBRE PIEZA	Remarks
010	90038-1112-0	1		VALVE	SOUPAPE	VENTIL	VALVOLA	VÁLVULA	
020	68723-4685-0	1		ADAPTER	RACCORD	ADAPTER	ADATTATORE	ADAPTADOR	
030	RD411-4581-3	1		HOSE,HEATER	TUYAU	SCHLAUCH	TUBO FLESS.,RISCALDAMENTO	MANGUERA,CALEFACCIÓN	
040	37150-3446-0	1		CLAMP	ATTACHE	KLAMMER	MORSETTO	MORDAZA	
050	54800-3826-0	2		CLAMP HOSE	COLLIER DE DURITE	SCHLAUCHBINDER	FASCETTA	MORDAZA DE MANGUERA	
060	RD411-4582-3	1		HOSE,HEATER	TUYAU	SCHLAUCH	TUBO FLESS.,RISCALDAMENTO	MANGUERA,CALEFACCIÓN	
070	01135-61020	1		BOLT	VIS	SCHRAUBE	BULLONE	PERNO	
080	54800-3826-0	2		CLAMP HOSE	COLLIER DE DURITE	SCHLAUCHBINDER	FASCETTA	MORDAZA DE MANGUERA	
090	T1065-7282-0	1		ADAPTER	RACCORD DE TUYAU	ADAPTER	RACCORDO	JUNTA CONDUCTO	
100	TA043-7241-0	1		HEATER	CHAUFFAGE	HEIZUNG	RISCALDAMENTO	CALEFACCIÓN	
110	68329-4684-0	1		HOSE,DEFROSTER	TUYAU	SCHLAUCH	TUBO FLESS.,SBRINATORE	MANGUERA,DESESCARCH.	
120	01135-61020	3		BOLT	VIS	SCHRAUBE	BULLONE	PERNO	
130	RD118-4698-0	1		COVER,HEATER	COUVERCLE	ABDECKUNG	COPERCHIO,RISCALDATORE	CUBIERTA,CALEFACCIÓN	
140	03514-50416	4		BOLT	VIS	SCHRAUBE	BULLONE	PERNO	
150	3F760-5605-0	1		GRILLE	GOSIER D'AIR	LUFTDÜSE	MASCHERINA	REJILLA	

S133-2

CABIN (HEATER)(AIR CONDITION)
 CABINE (CHAUFFAGE)(A/C)
 KABINE (HEIZUNG)(KLIMAAANLAGE)
 CABINA (RISCALDATORE)(A/C)
 CABINA (CALEFACCIÓN)(A/C)

F08-2

KX161-3



RD518-062-10

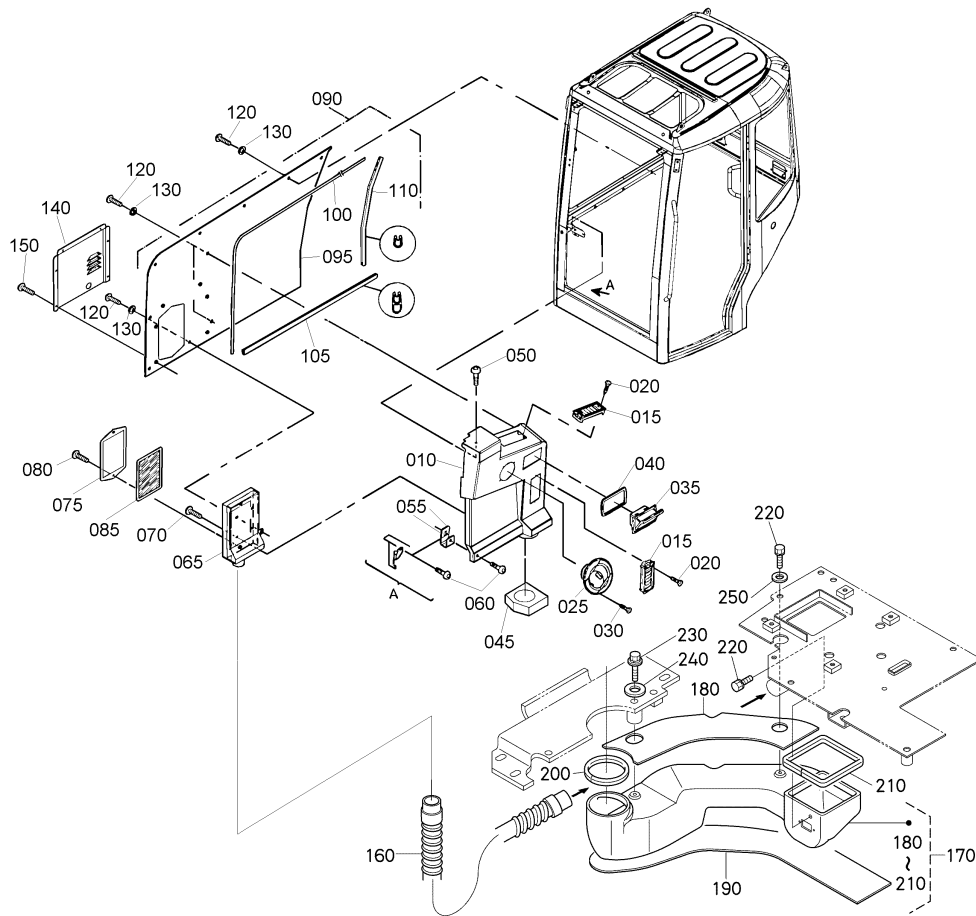
Pos.	PART No.	QTY/SNo	IC	PART NAME	DESIGNATION	BEZEICHNUNG	DENOMI. PARTE	NOMBRE PIEZA	Remarks
010	T1065-7281-0	1		JOINT	RACCORD	ADAPTER	RACCORDO	JUNTA	
020	RD118-4741-0	1		HOSE,HEATER	TUYAU	SCHLAUCH	TUBO FLESS.,RISCALDAMENTO	MANGUERA,CALEFACCIÓN	
030	RD118-4742-0	1		HOSE,HEATER	TUYAU	SCHLAUCH	TUBO FLESS.,RISCALDAMENTO	MANGUERA,CALEFACCIÓN	
040	RD118-4743-0	1		HOSE,HEATER	TUYAU	SCHLAUCH	TUBO FLESS.,RISCALDAMENTO	MANGUERA,CALEFACCIÓN	
050	09318-88185	6		CLAMP,HOSE	COLLIER DE SERRAGE	SCHLAUCHBINDER	FASCETTA	MORDAZA,MANGUERA	
060	T1065-7282-0	1		ADAPTER	RACCORD DE TUYAU	ADAPTER	RACCORDO	JUNTA CONDUCTO	
070	T0270-6750-0	1		VALVE	SOUPAPE	VENTIL	VALVOLA	VÁLVULA	
080	T0270-8705-0	1		CLAMP	ATTACHE	KLAMMER	MORSETTO	MORDAZA	
090	T0270-8721-0	2		SCREW TAPPING	VIS	SCHRAUBE	VITE AUTOFILETTANTE	ROSCADOR TORNILLO	
095	03054-50416	1		SCREW,PAN-HEAD	VIS,A TÊTE CYL. LARGE	SCHRAUBE	VITE,TESTA TRONCOCONICA	TORN. CABEZA TRONCOCÓN.	
100	RD118-4745-0	1		CABLE	CÂBLE	KABEL	CAVO	CABLE	
110	03024-50408	2		SCREW,WITH WASHER	VIS A RONDELLE	SCHRAUBE	VITE,CON RONDELLA	TORNILLO,CON ARANDELA	
120	RD118-4744-0	1		BRACKET	PALIER	HALTER	SUPPORTO	SOPORTE	
130	01135-61020	2		BOLT	VIS	SCHRAUBE	BULLONE	PERNO	
140	RD118-5361-0	1		ASSY SWITCH	ENS. SOLENOIDE	GRP.MAGNETSCHALTER	GR. INTERRUPTORE	CONJUNTO INTERRUPTOR	
150	T1065-7212-0	1		SWITCH	CONECTEUR	SCHALTER	INTERRUPTORE	INTERRUPTOR	
160	3F760-5333-0	3		SCREW	VIS	SCHRAUBE	VITE	TORNILLO	

S133-3

CABIN (AIR CONDITION 1)
 CABINE (A/C 1)
 KABINE (KLIMAANLAGE 1)
 CABINA (A/C 1)
 CABINA (A/C 1)

F08-3

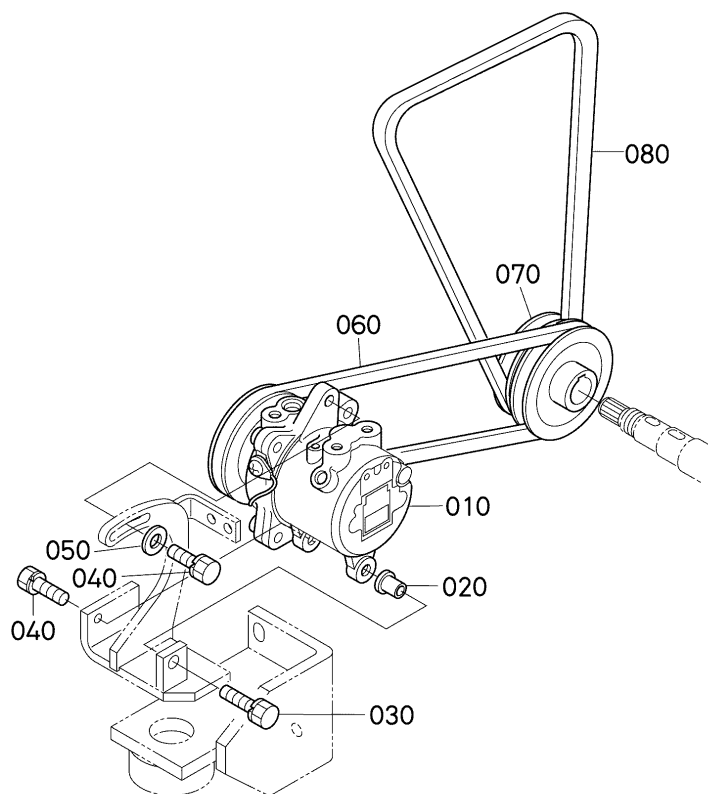
KX161-3



Pos.	PART No.	QTY/SNo	IC	PART NAME	DESIGNATION	BEZEICHNUNG	DENOMI. PARTE	NOMBRE PIEZA	Remarks
010	RG718-4651-0	1		PARTITION	CLOISON	LUFTVERTEILER	PARATIA	SEPARACIÓN	
015	RG508-4697-0	2		THROTTLE	GOSIER	DROSSEL	FARFALLA	ACELERADOR	
020	RG508-4684-0	4		BOLT	VIS	SCHRAUBE	BULLONE	PERNO	
025	RG718-4652-0	1		THROTTLE	GOSIER	DROSSEL	FARFALLA	ACELERADOR	
030	RG508-4684-0	4		BOLT	VIS	SCHRAUBE	BULLONE	PERNO	
035	69443-4712-0	1		ASH-TRAY	GENDRIEF	ASCHENBECHER	POSACENERE	CENICERO	
040	RG508-4625-0	1		SEAL RUBBER 0,3 M	JOINT CAOUTCHOUC 0,3 M	ZELLGUMMIPROFIL 0,3 M	GOMMA DI TENUTA 0,3 M	JUNTA CAUCHO 0,3 M	
045	RG718-4653-0	1		SEAL	JOINT	DICHTUNG	TENUTA	JUNTA	
050	RG518-4621-0	1		BOLT	VIS	SCHRAUBE	BULLONE	PERNO	
055	RG718-4654-0	1		RAIL	POIGNEE	BÜGEL	MANIGLIA	BARANDILLA	
060	RG518-4621-0	2		BOLT	VIS	SCHRAUBE	BULLONE	PERNO	
065	RG718-4655-0	1		BODY, FILTER	CORPS DE FILTRE	FILTERGEHÄUSE	CORPO, FILTRO	CUERPO, FILTRO	
070	RG518-4621-0	4		BOLT	VIS	SCHRAUBE	BULLONE	PERNO	
075	RG718-4656-0	1		FRAME	CHASSIS	FILTERRAHMEN	TELAIO	BASTIDOR	
080	RG518-4621-0	2		BOLT	VIS	SCHRAUBE	BULLONE	PERNO	
085	6A671-7509-0	1		FILTER	FILTRE	FILTER	FILTRO	FILTRO	
090	RG718-4657-0	1		COVER	COUVERCLE	GRP.WARTUNGSDECKEL	COPERCHIO	CUBIERTA	
095	RG718-4658-0	1		COVER	COUVERCLE	WARTUNGSDECKEL	COPERCHIO	CUBIERTA	
100	RG518-4725-0	1		SEAL RUBBER 1,75M	JOINT CAOUTCHOUC	ZELLGUMMIPROFIL 1,75M	GOMMA DI TENUTA 1,75M	JUNTA CAUCHO 1,75M	
105	RG518-4724-0	1		SEAL RUBBER 0,87M	JOINT CAOUTCHOUC	ABDICHTPROFIL 0,87M	GOMMA DI TENUTA 0,87M	JUNTA CAUCHO 0,87M	
110	RG718-4662-0	1		GROMMET 0,7 M	GRUMMET 0,7 M	KANTENSCHUTZ 0,7 M	ANELLO DI TENUTA IN GOMMA 0,	ANILLO PROTECTOR 0,7 M	
120	RG518-4638-0	10		BOLT	VIS	SCHRAUBE	BULLONE	PERNO	
130	69729-4795-0	10		WASHER PLAIN	RONDELLE FREIN	SCHEIBE	RONDELLA PIANA	ARANDELA PLANA	
140	RG718-4659-0	1		COVER	COUVERCLE	KIEMENDECKEL	COPERCHIO	CUBIERTA	
150	RG718-4661-0	6		BOLT	VIS	SCHRAUBE	BULLONE	PERNO	
160	RB419-4928-0	1		HOSE, DEFROSTER	TUYAU	SCHLAUCH	TUBO FLESS., SBRINATORE	MANGUERA, DESESCARCHADOR	
170	RD118-4740-2	1		DUCT	CONDUIT	KANAL	TUBO	CONDUCTO	
180	RD118-4716-0	1		PLATE PARTITION	SABLIERE DE CLOISON	VERTEILUNGSPLATTE	PIASTRA PARATIA	PLACA SEPARACIÓN	
190	RD118-4719-0	1		PLATE PARTITION	SABLIERE DE CLOISON	VERTEILUNGSPLATTE	PIASTRA PARATIA	PLACA SEPARACIÓN	
200	RD118-4794-0	1		TRIM	EQUILIBRAGE	KANTENSCHUTZ	RIVESTIMENTO	GUARNICIÓN	
210	RP821-4237-0	1		TRIM	EQUILIBRAGE	KANTENSCHUTZ	RIVESTIMENTO	GUARNICIÓN	
220	01123-60812	2		BOLT	VIS	SCHRAUBE	BULLONE	PERNO	
230	01125-60845	1		BOLT	VIS	SCHRAUBE	BULLONE	PERNO	
240	04015-60080	1		WASHER, PLAIN	RONDELLE FREIN	SCHEIBE	RONDELLA, PIANA	ARANDELA, PLANA	
250	04013-60080	1		WASHER, PLAIN	RONDELLE FREIN	SCHEIBE	RONDELLA, PIANA	ARANDELA, PLANA	

S133-4

CABIN (AIR CONDITION 2)
 CABINE (A/C 2)
 KABINE (KLIMAANLAGE 2)
 CABINA (A/C 2)
 CABINA (A/C 2)

F08-4**KX161-3**

RD518-064-10

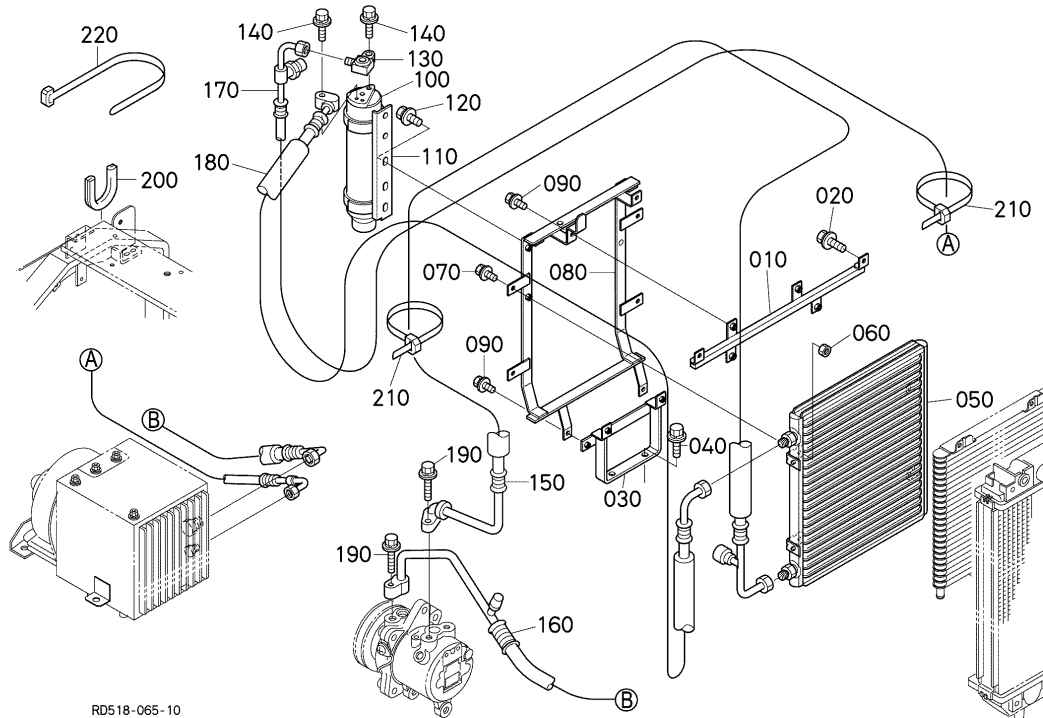
Pos.	PART No.	QTY/SNo	IC	PART NAME	DESIGNATION	BEZEICHNUNG	DENOMI. PARTE	NOMBRE PIEZA	Remarks
010	T2055-7221-0	1		ASSY COMPRESSOR	ENS. COMPRESSEUR	GRP.KOMPRESSOR	GR. COMPRESSOR	CONJUNTO COMPRESSOR	
020	T0270-7232-0	1		COLLAR	BAGUE	BUCHSE	COLLARE	ANILLO	
030	01123-60835	1		BOLT	VIS	SCHRAUBE	BULLONE	PERNO	
040	01123-60830	2		BOLT	VIS	SCHRAUBE	BULLONE	PERNO	
050	04015-60080	1		WASHER,PLAIN	RONDELLE FREIN	SCHEIBE	RONDELLA.PIANA	ARANDELA,PLANA	
060	RD118-4912-0	1		V BELT	COURROIE TRAPEZOÏDALE	KEILRIEMEN	CINGHIA TRAPEZOIDALE	CORREA EN V	
070	RD411-5516-0	1		PULLEY	POULIE	SCHEIBE	PULEGGIA	POLEA	
080	15469-9701-0	1		V BELT	COURROIE TRAPEZOÏDALE	KEILRIEMEN	CINGHIA TRAPEZOIDALE	CORREA EN V	

S133-5

CABIN (AIR CONDITION 3)
 CABINE (A/C 3)
 KABINE (KLIMAANLAGE 3)
 CABINA (A/C 3)
 CABINA (A/C 3)

F08-5

KX161-3



RD518-065-10

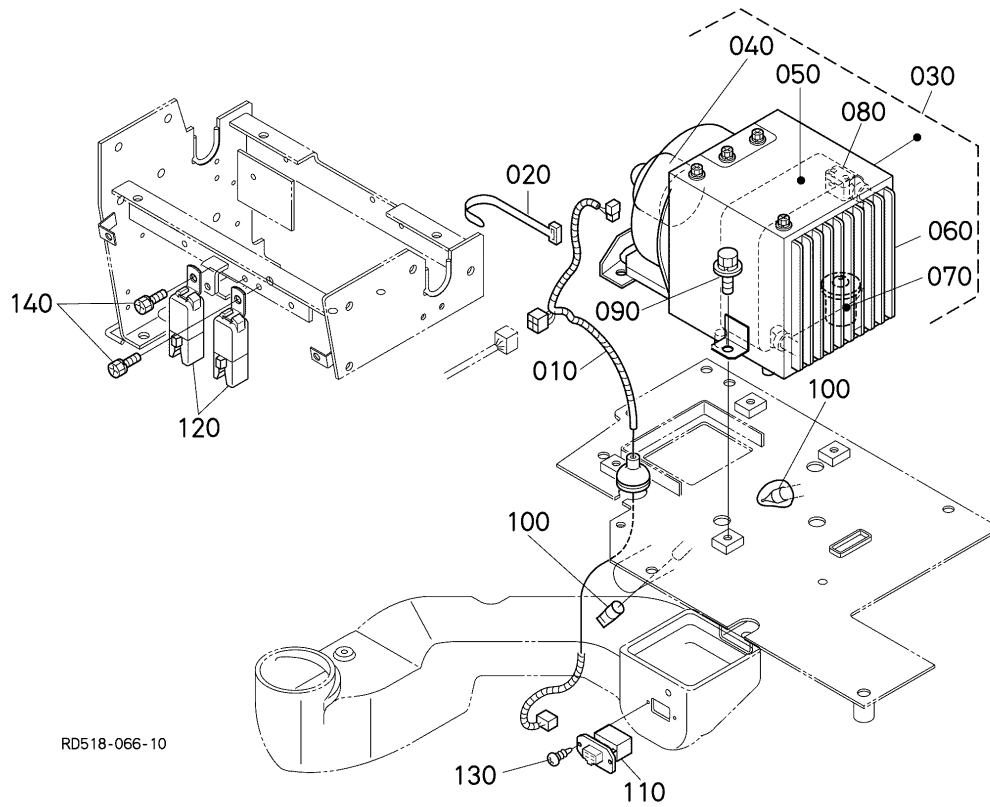
Pos.	PART No.	QTY/SNo	IC	PART NAME	DESIGNATION	BEZEICHNUNG	DENOMI. PARTE	NOMBRE PIEZA	Remarks
010	RD411-4762-0	1		BRACKET,RADIATOR	PALIER	HALTER	SUPPORTO,RADIATORE	SOPORTE,RADIADOR	
020	01205-60614	2		BOLT	VIS	SCHRAUBE	BULLONE	PERNO	
030	RD411-4768-0	1		SUPPORT,RADIATOR	PALIER	KONSOLE	SUPPORTO,RADIATORE	SOPORTE,RADIADOR	
040	01135-61025	2		BOLT	VIS	SCHRAUBE	BULLONE	PERNO	
050	T1065-7222-0	1		CONDENSER	CONDENSATEUR	KONDENSATOR	CONDENSER	CONDENSER	
060	T1065-7229-0	4		NUT	ECROU	MUTTER	DADO	TUERCA	
070	01025-60616	4		BOLT	VIS	SCHRAUBE	BULLONE	PERNO	
080	RD411-4766-2	1		SUPPORT,RADIATOR	PALIER	KONSOLE	SUPPORTO,RADIATORE	SOPORTE,RADIADOR	
090	01025-60616	4		BOLT	VIS	SCHRAUBE	BULLONE	PERNO	
100	T0070-7927-0	1		TANK	RESERVOIR	TANK	SERBATOIO	TANQUE	
110	3F260-5682-0	1		HOLDER	SUPPORT	HALTER	SUPPORTO	SOPORTE	
120	01125-60816	2		BOLT	VIS	SCHRAUBE	BULLONE	PERNO	
130	T0270-8717-0	1		ADAPTER	RACCORD	ADAPTER	ADATTATORE	ADAPTADOR	
140	01205-50625	2		BOLT	VIS	SCHRAUBE	BULLONE	PERNO	
150	RD118-4751-0	1		HOSE	TUYAU	SCHLAUCH	TUBO FLESS.	MANGUERA	
160	RD118-4762-0	1		HOSE,SUCTION	TUYAU D'ASPIRATION	SCHLAUH,ANSAUGEN	TUBO FLESS. ASPIRAZIONE	MANGUERA,ASPIRACION	
170	RD118-4753-0	1		HOSE	TUYAU	SCHLAUCH	TUBO FLESS.	MANGUERA	
180	RD411-4754-0	1		HOSE	TUYAU	SCHLAUCH	TUBO FLESS.	MANGUERA	
190	01205-50625	2		BOLT	VIS	SCHRAUBE	BULLONE	PERNO	
200	52500-2119-0	1		RUBBER	CAOUTCHOUC	GUMMI	GOMMA	CAUCHO	
210	55311-4126-0	5		CABLE TIES	LIGATURE DE CABLES	KABELBINDER	FERMACAVO	UNION CABLE	
220	71585-1119-0	1		BAND,INLET PIPE	COLLIER DE TUYAU	ANSAUGROHRBAND	FASSETTA	BANDA,CONDUCTO DE ADMISION	

S133-6

CABIN (AIR CONDITION 4)
 CABINE (A/C 4)
 KABINE (KLIMAANLAGE 4)
 CABINA (A/C 4)
 CABINA (A/C 4)

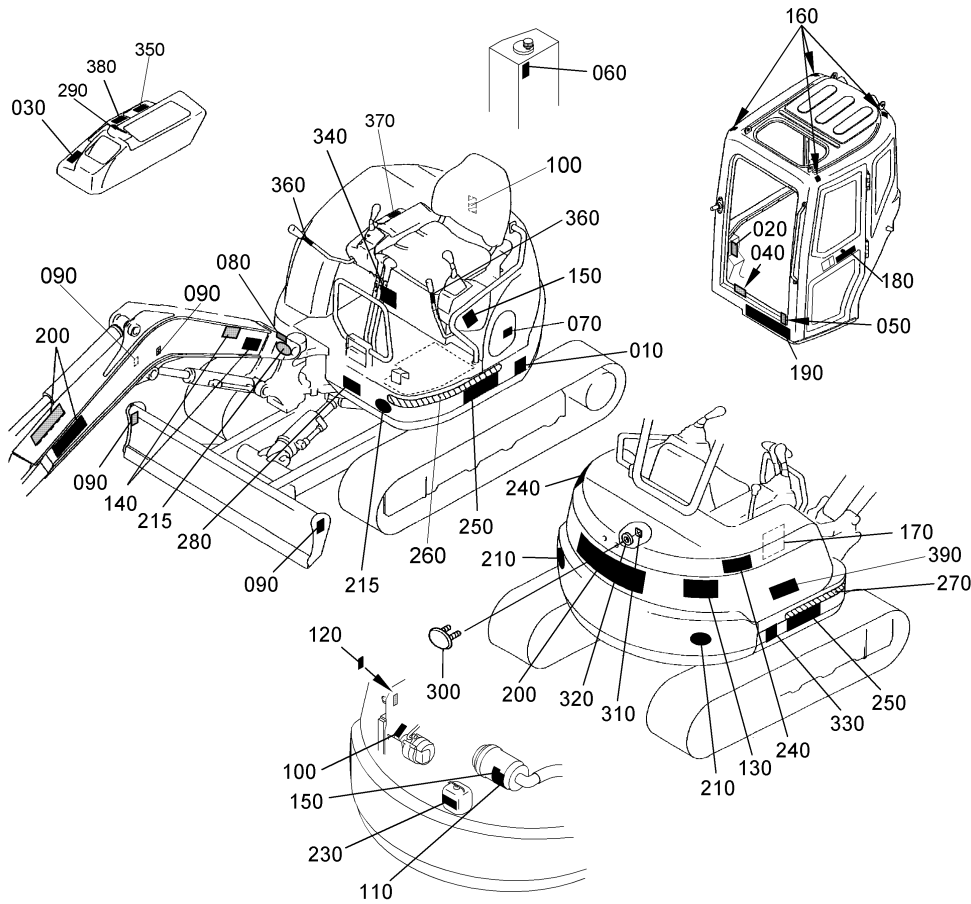
F08-6

KX161-3

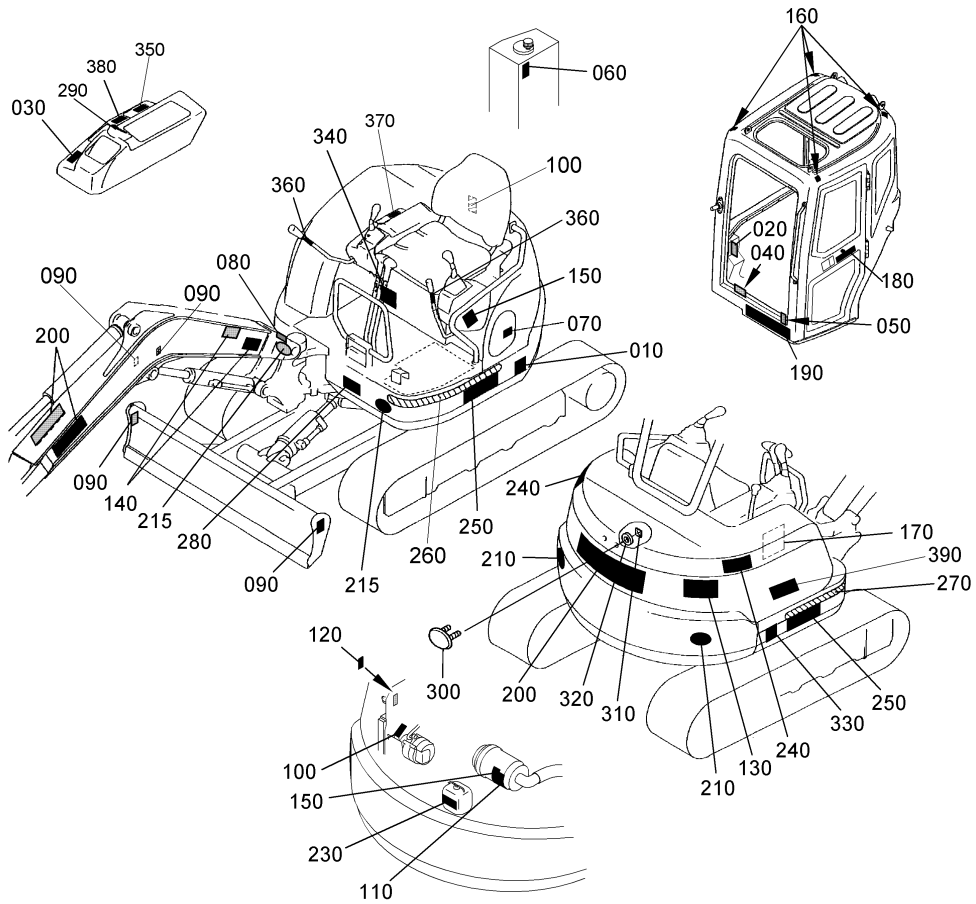


RD518-066-10

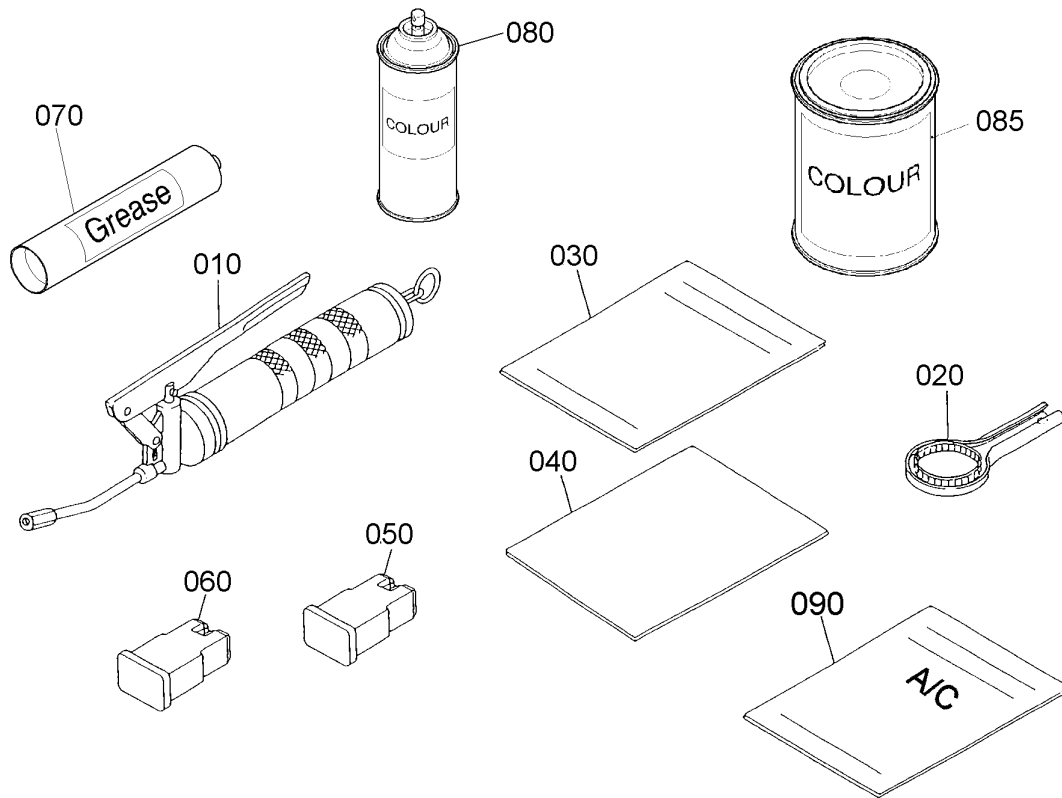
Pos.	PART No.	QTY/SNo	IC	PART NAME	DESIGNATION	BEZEICHNUNG	DENOMI. PARTE	NOMBRE PIEZA	Remarks
010	RD118-5348-0	1		WIRE HARNESS	HARNESS DE FIL	KABELBAUM	CAVI ELETTRICI	CABLEADO ELÉCTRICO	
020	55311-4126-0	7		CABLE TIES	LIGATURE DE CABLES	KABELBINDER	FERMACAVO	UNIÓN CABLE	
030	RD118-5370-0	1		UNIT AIR-CONDITION	CENTRALE AIR-CONDIT.	EINHEIT KLIMAANLAGE	UNITÀ A/C	UNIDAD A/C	
040	RD118-5372-0	1		ASSY BLOWERS	COMP. SOUFFLANTES	GRP.GEBLÄSE	GR. SOFFIANTI	CONJUNTO SOPLANTES	
050	6A671-7503-0	1		VALVE	SOUPAPE	VENTIL	VALVOLA	VÁLVULA	
060	RD118-5371-0	1		ASSY FILTER	ENS.FILTRE	GRP.FILTER	GR. FILTRO	CONJUNTO FILTRO	
070	6A671-7504-0	1		VALVE	SOUPAPE	VENTIL	VALVOLA	VÁLVULA	
080	T1065-7216-0	1		THERMOSTAT	THERMOSTAT	THERMOSTAT	TERMOSTAT	TERMOSTAT	
090	01135-61025	4		BOLT	VIS	SCHRAUBE	BULLONE	PERNO	
100	6A671-7169-0	2		BOOT	MALLE	MUFFE	BAGAGLIAIO	FUNDA	
110	T1065-7218-0	1		REGISTER,AIR-COND.	REGLGE	REGISTER	REGISTER,AIR-COND.	REGISTER,AIR-COND.	
120	T1155-7215-0	2		RELAY	RELAIS	RELAIS	RELAY	RELÉ	
130	03514-50416	2		BOLT	VIS	SCHRAUBE	BULLONE	PERNO	
140	01202-60616	2		BOLT	VIS	SCHRAUBE	BULLONE	PERNO	



Pos.	PART No.	QTY/SNo	IC	PART NAME	DESIGNATION	BEZEICHNUNG	DENOMI. PARTE	NOMBRE PIEZA	Remarks
010	RG918-5793-0	1		LABEL(LpA 77)	ETIQUETTE(LpA 77)	AUFKLEBER(LpA 77)	ETICHETTA(LpA 77)	ETIQUETA(LpA 77)	
020	RG918-5793-0	1		LABEL(LpA 77)	ETIQUETTE(LpA 77)	AUFKLEBER(LpA 77)	ETICHETTA(LpA 77)	ETIQUETA(LpA 77)	
030	RG201-5743-0	1		LABEL	ETIQUETTE	AUFKLEBER	ETICHETTA	ETIQUETA	
040	RG516-5757-0	1		LABEL(SWING,SP)	ETIQUETTE	AUFKLEBER	ETICHETTA(BRANDEGGIO,SP)	ETIQUETA(OSCILACIÓN,SP)	
050	RG208-5768-0	1		LABEL SPEED CHANGE	ETIQUETTE	AUFKLEBER	ETICHETTA VARIAZ. VELOCITÀ	ETIQUETA CAMBIO VELOCIDAD	
060	RG208-5747-0	1		LABEL HYDRAULIC	ETIQUETTE	AUFKLEBER	ETICHETTA IDRAULICO	ETIQUETA HIDRÁULICO	
070	R2491-5736-0	1		LABEL(FUEL)	ETIQUETTE	AUFKLEBER	ETICHETTA(CARBURANTE)	ETIQUETA(COMBUSTIBLE)	
080	RG008-5719-0	1		LABEL,GREASING	ETIQUETTE DE GRAISS.	AUFKLEBER	ETICHETTA,INGRASSAGGIO	ETIQUETA,ENGRASE	
090	R2491-5796-0	4		LABEL(HOOK)	ETIQUETTE	AUFKLEBER	ETICHETTA(GANCIO)	ETIQUETA(GANCHO)	
100	RG208-4957-0	2		LABEL FAN WARNING	ETIQUETTE	AUFKLEBER	ETICHETTA AVVERT. VENTILAT.	ETIQUETA ADVERT. VENTILADOR	
110	RG208-4958-0	1		LABEL(MUFFLER,CUSHION)	ETIQUETTE	AUFKLEBER	ETICHETTA(MARM. , AMMORT.)	ETIQUETA(SILENC. ,AMORT.)	
120	RG508-5724-0	1		LABEL	ETIQUETTE	AUFKLEBER	ETICHETTA	ETIQUETA	
130	RG508-5723-0	1		LABEL	ETIQUETTE	AUFKLEBER	ETICHETTA	ETIQUETA	
140	RG508-5722-0	2		LABEL	ETIQUETTE	AUFKLEBER	ETICHETTA	ETIQUETA	
150	RG308-5702-0	2		READ MANUAL	ETIQUETTE	HANDBUCH LESEN	LETTURA MAN.	LECTURA DE MAN.	
160	RG109-5796-0	6		LABEL HOOK(NO)	ETIQUETTE	AUFKLEBER	ETICHETTA GANCIO(NO)	ETIQUETA GANCHO(NO)	
170	RG518-8075-0	1		LABEL,MAINTENANCE	ETIQUETTE	AUFKLEBER,WARTUNG	ETICHETTA,MANUTENZIONE	ETIQUETA,MANTENIMIENTO	
180	RG518-5743-0	1		LABEL, DOOR	ETIQUETTE	AUFKLEBER,TÜR	ETICHETTA, PORTA	ETIQUETA, PUERTA	
190	RG518-4764-0	1		LABEL KUBOTA	ETIQUETTE KUBOTA	AUFKLEBER KUBOTA	ETICHETTA KUBOTA	ETIQUETA KUBOTA	
200	RG516-5712-0	3		LABEL	ETIQUETTE	AUFKLEBER	ETICHETTA	ETIQUETA	
210	RG208-5766-0	2		MARK REFLECTOR	ETIQUETTE	AUFKLEBER	MARCA CATARIFRANGENTE	MARCA REFLECTOR	
215	RG208-5767-0	2		MARK REFLECTOR	ETIQUETTE	AUFKLEBER	MARCA CATARIFRANGENTE	MARCA REFLECTOR	
220	---	-							
230	RG508-5726-0	1		LABEL	ETIQUETTE	AUFKLEBER	ETICHETTA	ETIQUETA	
240	RG208-5727-0	2		LABEL,SWIVEL	ETIQUETTE	AUFKLEBER	ETICHETTA,ROTAZIONE	ETIQUETA,GIRO	
250	RG918-5715-0	2		MARK,MODEL	ETIQUETTE	AUFKLEBER	MARCA,MODELLO	MARCA,MODELO	
260	RG718-5717-0	1		MARK(FRAME,LH)	ETIQUETTE	AUFKLEBER	MARCA(TELAIO,SN)	MARCA(BASTIDOR,IZDA.)	
270	RG718-5714-0	1		MARK(FRAME,RH)	ETIQUETTE	AUFKLEBER	MARCA(TELAIO,DS)	MARCA(BASTIDOR,DCHA.)	
280	RG918-5795-0	1/-50450		NAME PLATE(CE-MARK)	ETIQUETTE(CE-MARK)	AUFKLEBER(CE-MARK)	PIASTRA NOME(MARCHIO CE)	NOMBRE PLACA(MARCA CE)	
280	RG918-5795-2	1/50451-	*	NAME PLATE(CE-MARK)	ETIQUETTE(CE-MARK)	AUFKLEBER(CE-MARK)	PIASTRA NOME(MARCHIO CE)	NOMBRE PLACA(MARCA CE)	
290	RG518-5775-0	1		LABEL,MAIN SWITCH	ETIQUETTE	AUFKLEBER,STARTER	ETICHETTA,INTERR. PRINC.	ETIQUETA,INTER. PRINCIPAL	
300	3M740-8319-0	1		MARK(K)	MARK(K)	MARKE(K)	MARCA(K)	MARCA(K)	
310	RA111-4369-0	2		NUT	ECROU	MUTTER	DADO	TUERCA	
320	55611-4421-0	1		PLATE,WASHER	PLAQUE	SCHEIBE	PIASTRA,RONDELLA	PLACA,ARANDELA	
330	RG518-5739-0	1		LABEL(LwA 95)	ETIQUETTE(LwA 95)	AUFKLEBER(LwA 95)	ETICHETTA(LwA 95)	ETIQUETA(LwA 95)	
340	RG518-5785-0	1/-50403		LABEL, FUSE	ETIQUETTE	AUFKLEBER,SICHERUNGEN	ETICHETTA,FUSIBILE	ETIQUETA,FUSIBLE	
340	RG518-5786-0	1/50404-	*	LABEL FUSE,AI	ETIQUETTE FUSIBILE,AI	SICHERUNGEN,AI	ETICHETTA FUSIBILE,AI	ETIQUETA FUSIBLE,AI	AUTO-IDLE
340	RG718-5786-0	1		LABEL FUSE(AI,AC)	ETIQUETTE FUSIBILE(AI,AC)	SICHERUNGEN(AI,AC)	ETICHETTA FUSIBILE(AI,AC)	ETIQUETA FUSIBLE(AI,AC)	WITH A/C
350	RG518-5742-0	1		LABEL,HEATER	ETIQUETTE	AUFKLEBER	ETICHETTA,RISCALDATORE	ETIQUETA,CALEFACCIÓN	
360	69741-5753-0	1		LABEL,LEVER LOCK	ETIQUETTE	AUFKLEBER	ETICHETTA,BLOCCO LEVA	ETIQUETA,BLOQUEO PALANCA	



Pos.	PART No.	QTY/SNo	IC	PART NAME	DESIGNATION	BEZEICHNUNG	DENOMI. PARTE	NOMBRE PIEZA	Remarks
370	RG201-5761-0	1		LABEL ACCEL	ETIQUETTE	AUFKLEBER	ETICHETTA ACCEL.	ETIQUETA ACEL.	
380	RG518-5774-0	1/50404-		LABEL, AI	ETIQUETTE, AI	AUFKLEBER, AI	ETICHETTA, AI	ETIQUETA, AI	AUTO-IDLE
390	RG518-5776-0	1/50404-		MARK AI	MARK AI	MARKE AI	MARCA AI	MARCA AI	AUTO-IDLE



Pos.	PART No.	QTY/SNo	IC	PART NAME	DESIGNATION	BEZEICHNUNG	DENOMI. PARTE	NOMBRE PIEZA	Remarks
010	69481-8111-0	1		GREASE,GUN	PISTOLET	FETTPRESSE	POMPA DEL GRASSO	ENGRASE,PISTOLA	
020	69481-8661-0	1		WARENCH,FILTER	WARENCH DE FILTRE	SCHLÜSSELFILTER	CHIAVE,FILTRO	LLAVE,FILTRO	
030	RG518-8133-0	1		MANUAL INSTRUCTION D	MANUEL D'INSTRUCTION D	BEDIENANLEITUNG D	MAN. ISTRUZIONI D	MAN. INSTRUCCIONES D	
030	RG518-8134-0	1		MANUAL INSTRUCTION F	MANUAL D'INSTRUCTION F	BEDIENANLEITUNG F	MAN. ISTRUZIONI F	MAN. INSTRUCCIONES F	
030	RG518-8135-0	1		MANUAL INSTRUCTION E	MANUAL D'INSTRUCTION E	BEDIENANLEITUNG E	MAN. ISTRUZIONI E	MAN. INSTRUCCIONES E	
040	RG918-8139-0	1		PARTSLIST	LISTE DES PIECES	TEILELISTE	CATALOGO RICAMBI	LISTA DE PIEZAS	
050	RC411-5398-0	1		FUSE(60A)	FUSIBLES(60A)	SICHERUNG(60A)	FUSIBILE(60A)	FUSIBLE(60A)	50A
060	T1150-3050-0	1		FUSE(60A)	FUSIBLES(60A)	SICHERUNG(60A)	FUSIBILE(60A)	FUSIBLE(60A)	
070	RG008-8112-0	1		GREASE,ANTI-SEIZE	GRAISSE,HAUTE-PRESSION	HOCHDRUCKFETT	GRASSO	ENGRASE	OPTION
080	69KBM-R0130	1/-01495		COLOUR RED	COULEUR ROUGE	FARBE ROT	COLORE ROSSO	COLOR ROJO	OPTION,Spray
080	69KBM-R0410	1/01496-	≠	COLOUR RED	COULEUR ROUGE	FARBE ROT	COLORE ROSSO	COLOR ROJO	KBM-SI-0501
080	69KBM-B0140	1/-01495		COLOUR BLACK BLUE	COULEUR BLEU NOIR	FARBE SCHWARZ-BLAU	COLORE NERO BLU	COLOR AZUL OSCURO	OPTION,Spray
080	69KBM-W0310	1		COLOUR WHITE	COULEUR BLANC	FARBE WEISS	COLORE BIANCO	COLOR BLANCO	OPTION,Spray
080	69KBM-B0410	1/01496-	≠	COLOUR BLACK BLUE	COULEUR BLEU NOIR	FARBE SCHWARZ-BLAU	COLORE NERO BLU	COLOR AZUL OSCURO	KBM-SI-0501
085	69KBM-R0420	1		COLOUR RED	COULEUR ROUGE	FARBE ROT	COLORE ROSSO	COLOR ROJO	OPTION,750ml
085	69KBM-B0420	1		COLOUR BLACK BLUE	COULEUR BLEU NOIR	FARBE SCHWARZ-BLAU	COLORE NERO BLU	COLOR AZUL OSCURO	OPTION,750ml
090	RG719-8130-0	1		MAN. INSTRUCTION,A/C D	MAN. D'INSTRUCTION,A/C D	BEDIENANLEITUNG,A/C D	MAN. ISTRUZIONI,A/C D	MAN. INSTRUCCIONES,A/C D	
090	RG719-8131-0	1		MAN. INSTRUCTION,A/C F	MAN. D'INSTRUCTION,A/C F	BEDIENANLEITUNG,A/C F	MAN. ISTRUZIONI,A/C F	MAN. INSTRUCCIONES,A/C F	
090	RG719-8132-0	1		MAN. INSTRUCTION,A/C GB	MAN. D'INSTRUCTION,A/C GB	BEDIENANLEITUNG,A/C GB	MAN. ISTRUZIONI,A/C GB	MAN. INSTRUCCIONES,A/C GB	
090	RG719-8133-0	1		MAN. INSTRUCTION,A/C I	MAN. D'INSTRUCTION,A/C I	BEDIENANLEITUNG,A/C I	MAN. ISTRUZIONI,A/C I	MAN. INSTRUCCIONES,A/C I	
090	RG719-8134-0	1		MAN. INSTRUCTION,A/C E	MAN. D'INSTRUCTION,A/C E	BEDIENANLEITUNG,A/C E	MAN. ISTRUZIONI,A/C E	MAN. INSTRUCCIONES,A/C E	
090	RG719-8135-0	1		MAN. INSTRUCTION,A/C P	MAN. D'INSTRUCTION,A/C P	BEDIENANLEITUNG,A/C P	MAN. ISTRUZIONI,A/C P	MAN. INSTRUCCIONES,A/C P	
090	RG719-8136-0	1		MAN. INSTRUCTION,A/C NL	MAN. D'INSTRUCTION,A/C NL	BEDIENANLEITUNG,A/C NL	MAN. ISTRUZIONI,A/C NL	MAN. INSTRUCCIONES,A/C NL	
090	RG719-8137-0	1		MAN. INSTRUCTION,A/C S	MAN. D'INSTRUCTION,A/C S	BEDIENANLEITUNG,A/C S	MAN. ISTRUZIONI,A/C S	MAN. INSTRUCCIONES,A/C S	
090	RG719-8138-0	1		MAN. INSTRUCTION,A/C FIN	MAN. D'INSTRUCTION,A/C FIN	BEDIENANLEITUNG,A/C FIN	MAN. ISTRUZIONI,A/C FIN	MAN. INSTRUCCIONES,A/C FIN	
090	RG719-8139-0	1		MAN. INSTRUCTION,A/C N	MAN. D'INSTRUCTION,A/C N	BEDIENANLEITUNG,A/C N	MAN. ISTRUZIONI,A/C N	MAN. INSTRUCCIONES,A/C N	
090	RG719-8140-0	1		MAN. INSTRUCTION,A/C DK	MAN. D'INSTRUCTION,A/C DK	BEDIENANLEITUNG,A/C DK	MAN. ISTRUZIONI,A/C DK	MAN. INSTRUCCIONES,A/C DK	

NUMERICAL INDEX
INDEX NUMERIQUE
NUMERISCHER INDEX

INDICE NUMERICO
ÍNDICE NUMÉRICO
KX161-3

PART No	PAGE	REF. No.	PART No	PAGE	REF. No.	PART No	PAGE	REF. No.
REFERENCE	PAGE	POS. No.	REFERENCE	PAGE	POS. No.	REFERENCE	PAGE	POS. No.
TEILE-Nr.	SEITE	POS. Nr.	TEILE-Nr.	SEITE	POS. Nr.	TEILE-Nr.	SEITE	POS. Nr.
N. PART	N. UBICAZIONE	N. RIF.	N. PART	N. UBICAZIONE	N. RIF.	N. PART	N. UBICAZIONE	N. RIF.
№ DE PIEZA	№ DE UBICACIÓN	№ DE REF.	№ DE PIEZA	№ DE UBICACIÓN	№ DE REF.	№ DE PIEZA	№ DE UBICACIÓN	№ DE REF.
01023-50610	B16	220		E20-1	240	01135-61240	B06	060
01023-50616	B04	270	01133-61035	C17	031		C10	030
01023-50618	B12	040	01133-61220	C05-1	170	01138-51640	C14	440
	B23	090		C05-2	170	01138-61020	E13	060
01023-50620	B04	200		D31	020	01138-61640	E15	120
	B12	130	01133-61225	E06	220	01153-50802	B04	110
	B16	180		E06	260	01153-50812	B26	160
01023-50622	B12	210	01133-61230	C16	120	01153-50875	B30	155
01023-50628	B15	110		C16	140	01153-60816	C17	050
01023-60614	E17	190		E07	110	01153-60825	E22	130
01023-60616	C06-2	050	01133-61240	C16	170	01153-60865	B30	150
	C06-2	090		E06	130	01173-61035	B30	030
	C06-2	120		E14	110	01173-61055	D33	080
	C06-2	150	01133-61440	E18	170	01173-61200	E07	140
01025-50612	C06-2	070	01133-61635	C10	080		E09	150
01025-60616	C02	050		E07	200	01173-61204	E10	040
	C06-2	280		E07	200		E10	150
	D21	020	01133-61660	E28	060	01173-61225	E08	020
	F08-5	070	01135-61020	B24	050	01173-61270	E15	220
	F08-5	090		B24	100	01173-61290	E09	110
01025-60655	D19	160		B24	130	01173-61295	E07	230
01053-50650	B01	180		B30	110		E12	040
01123-50816	B03	030		C02	250		E12	070
	C17	120		C04	250	01175-61035	C01	080
01123-50818	B08	080		C17	035	01175-61040	D07	110
	B08	140		C17	340	01175-61050	C01	090
01123-50822	B13	030		C17	380		D07	115
	B22	060		D01	040		D16	050
	B27	030		D15	070	01176-61025	D07	090
	B27	040		D16	330	01176-61430	D08	240
01123-50825	B07	060		D18	070	01176-61448E	E11	040
01123-50828	B07	070		D20	100	01176-61660	E19	020
	B23	070		D32	100	01202-60616	C06-1	030
01123-50832	B15	090		D33	100		C06-1	050
01123-50835	B04	080		D33	160		C06-1	080
	B22	160		E13	040		C06-1	110
01123-50840	B04	240		E13	090		C06-1	130
01123-50865	B11	200		E21-1	180		C06-1	150
01123-50870	B04	090		E21-2	210		C06-2	250
01123-60812	E24-2	104		E24-1	150		C06-2	320
	F08-3	220		E24-1	220		E20-2	150
01123-60814	B02	070		E24-1	270		E20-2	170
	B11	150		E24-2	150		F08-6	140
01123-60816	C06-2	300		E24-2	240	01205-50625	F08-5	140
	D03	100		E24-2	290		F08-5	190
	D05	090		E26	160	01205-60614	B25	090
	D14	060		E28	090		F08-5	020
	D17	050		E28	120	01205-60616	B25	040
	E20-1	250		E28	140	01311-10616	C27	170
	F01	150		F08-1	070	01311-10618	C23	060
01123-60820	B06	012		F08-1	120		C23	170
	D11	040		F08-2	130		C24	170
01123-60825	C02	020	01135-61025	B24	280		C24	180
	C06-2	020		B25	060		C25	170
01123-60830	F08-4	040		B25	110		C25	180
01123-60835	F08-4	030		B25	140		C26	190
01123-61020	C18	020		C02	230		C26	200
01123-61225	D18	030		C05-1	030		C27	060
01125-60816	B29	080		C05-2	030		C28	080
	C06-1	170		C08	040		C28	180
	C17	410		C10	020		C29	060
	D29	070		C18	300		C29	170
	E24-1	210		D32	070		C30	190
	E24-2	230		D32	130		C30	200
	E25	120		D32	160		C31	180
	E26	240		E17	100		C31	190
01125-60820	F08-5	120		E17	120	01311-10625	C11	380
	B30	120		E17	150	01311-10645	C11	390
	C02	060		E17	200	01311-10650	C28	350
	C06-2	210		E17	230	01311-10830	C13	240
	D03	140		E18	100	01311-10835	D04	080
01125-60825	D05	130		E18	150		D06	120
	B25	130		E20-1	040	01311-10860	C11	280
	E26	250		E20-2	040	01311-11235	C11	300
01125-60845	F08-3	230		E20-2	200	01517-51028	B18	020
01125-61020	D01	030		E21-1	020	01754-50618	B15	060
01127-50830	B20	040		E21-1	050	01754-50625	B20	110
01133-51025	B10	050		E21-1	090	01754-50660	B22	040
	B18	030		E21-1	140	01754-50665	B22	045
01133-61016	C17	130		E21-2	020	01754-50812	E25	240
	D03	160		E21-2	050	01754-50816	E18	080
	D05	150		E21-2	120		E18	200
01133-61020	B29	070		E21-2	170		E25	280
	D11	060		F08-5	040	01754-50825	E25	140
	D11	100		F08-6	090	01754-50855	B26	110
	D28	070	01135-61050	E21-1	030	01754-51070	B20	030
	E20-1	060		E21-1	100	02014-60060	C05-1	090
	E20-2	030		E21-2	030		C05-2	090
	E20-2	060		E21-2	130	02054-60050	C04	100
01133-61025	C17	020	01135-61060	D32	040	02056-50060	B04	320
	D03	060	01135-61225	C17	390		B20	060
	D05	040	01135-61230	B06	015	02074-60120	D07	050
	D05	050		B06	030		D09	040
	D15	100		B06	120	02112-60080	E22	140
	E20-1	030	01135-61235	D31	060		E25	150

NUMERICAL INDEX
INDEX NUMERIQUE
NUMERISCHER INDEX

INDICE NUMERICO
ÍNDICE NUMÉRICO
KX161-3

PART No REFERENCE TEILE-Nr. N. PART Nº DE PIEZA	PAGE PAGE SEITE N. UBICAZIONE N. UBICACIÓN	REF. No. POS. No. POS. Nr. N. RIF. Nº DE REF.	PART No REFERENCE TEILE-Nr. N. PART Nº DE PIEZA	PAGE PAGE SEITE N. UBICAZIONE N. UBICACIÓN	REF. No. POS. No. POS. Nr. N. RIF. Nº DE REF.	PART No REFERENCE TEILE-Nr. N. PART Nº DE PIEZA	PAGE PAGE SEITE N. UBICAZIONE N. UBICACIÓN	REF. No. POS. No. POS. Nr. N. RIF. Nº DE REF.
02114-50080	B18	060		D17	130	04512-60100	B18	050
02114-60080	B30	180		E06	170		B30	050
	C05-1	110	04012-50060	B15	120		C01	070
	C05-2	110	04012-50080	B03	070		D07	100
	D03	180		B15	100		D07	190
	D05	170		C11	290		D08	070
	E20-1	120		D07	240		D08	140
	E20-2	120		D09	180		D08	190
02114-60100	B30	200	04013-60040	B16	250		D09	130
02116-60100	D07	170		C07-1	120		D10	070
	D08	220		C07-2	120		D10	140
	D09	110		C07-2	300		D10	170
	D10	200		E25	210		D14	280
	D14	240		C01	120		D16	090
	D16	350	04013-60060	C05-2	080		D16	270
02118-60100	B30	060		C06-1	020		D16	280
	C01	100		C06-1	070		D16	320
	D07	120		C06-1	100	04512-60120	E15	240
	D07	200		C06-2	100	04512-60140	C12	030
	D08	080		C06-2	130	04512-60140E	E11	050
	D08	150		C06-2	180	04512-60200	E28	050
	D08	200		D15	040	04611-00370	C14	080
	D09	140		E20-1	150	04611-00420	C11	050
	D10	080		E20-2	260	04612-00240	B11	060
	D10	150		E22	080	04612-00280	C15	150
	D10	180		E22	100	04612-00420	C15	170
	D14	290		E22	120	04612-00450	E14	070
	D16	060		E23	040	04612-00650	C16	070
	D16	080		E23	060	04613-50050	E20-1	160
	D16	250	04013-60080	B26	140	04717-00800	C17	060
	D16	310		B30	160	04717-01000	B24	230
02156-50080	B03	050		D08	040		C02	140
	B13	050		D10	040	04717-01610	C17	180
	B22	090		D14	080	04717-02650	C17	210
	B23	110		D16	140	04724-00140	B16	090
02174-60120	E10	050		D17	070	04810-00030	C23	180
	E10	160		E22	020		C27	180
	E15	230		E24-1	122		C28	360
02174-60140	E25	100		E24-2	106	04810-00060	C03	160
02176-50100	B18	040		E24-2	122	04810-00070	C13	290
02176-60140	F02	050		E25	145		C23	140
02176-60160	B06	110		E25	250		C24	140
	F02	110		E25	290		C25	140
02572-50100	C04	150		E25	320		C26	140
	C04	200		E26	270		C27	140
02572-50120	E07	150		F08-3	250		C28	150
	E07	240	04013-60100	B30	210		C29	140
	E09	120		C04	160		C30	140
	E09	160		C04	190		C31	130
	E12	050		D16	260		C32	080
	E12	080	04013-60120	C05-1	180	04810-00080	C11	150
02751-50060	B12	150		C05-2	180		C11	340
	B16	200	04013-60140	D12	020		C13	350
02751-60080	E26	020		D14	170		C18	360
02761-50040	B17	180		D17	240		D11	030
02761-50060	B12	190		E25	090	04810-00100	C13	300
03004-60616	E22	070	04013-60160E	E28	070	04810-00110E	C11	230
	E22	090	04015-50050	E25	220		C11	350
	E23	030	04015-60060	C05-1	080		C12	290
	E23	050		D21	030		C14	430
03004-60620	E22	110	04015-60080	B20	050		C17	095
03024-50408	F08-2	110		F08-3	240		C17	270
03024-50510	B05	070		F08-4	050		C17	290
03024-50512	E18	130	04015-60080E	C06-2	030		C18	340
03024-50520	B17	150	04015-60100	C17	030		C19	160
03024-60412	B16	240		C17	032		C19	180
03024-60416	C07-1	110		D03	050		C19	200
	C07-2	110		E13	070		C19	220
03024-60516	D12	070	04015-60120	C16	160		C20	260
03034-50616	C09-1	220		E06	120		C21	090
	C09-2	220		E06	270		C21	170
03054-50308	C03	140	04015-60120E	E07	100		C21	190
03054-50416	F08-2	095	04015-60160	E07	050		C21	220
03056-50520	D03	080		E07	190		C21	240
03514-50414	E25	200		E08	060		C21	260
03514-50416	F08-1	140	04412-50100E	C08	050		C21	290
	F08-6	130	04512-60050	C04	090		C21	310
04011-50100	B30	040	04512-60060	B01	190		C22	150
	D14	030		B04	330		C32	130
	D14	121		B15	080		D01	100
	D14	310		B20	070		D02	150
	D14	350	04512-60080	B03	060		D11	140
	D16	121		B04	120		D19	060
	D16	190		B13	060		D19	100
	D17	001		B18	070		D22	020
	D17	110		B22	100		D22	040
	D17	220		B23	100		D22	060
	D17	270		B26	150		D22	080
	D17	310		B30	170		D23	020
	E20-1	090		C05-1	100		D23	040
04011-50300	E14	300		C05-2	100		D24	070
04011-60100	E20-2	090		D03	190		D24	110
04011-60160	D14	123		D05	180		D24	130
	D14	210		E24-1	124		D25	090
	D16	030		E24-2	124		D25	110

**NUMERICAL INDEX
INDEX NUMERIQUE
NUMERISCHER INDEX**

**INDICE NUMERICO
ÍNDICE NUMÉRICO
KX161-3**

PART No REFERENCE TEILE-Nr. N. PART Nº DE PIEZA	PAGE PAGE SEITE N. UBICAZIONE Nº DE UBICACIÓN	REF. No. POS. No. POS. Nr. N. RIF. Nº DE REF.	PART No REFERENCE TEILE-Nr. N. PART Nº DE PIEZA	PAGE PAGE SEITE N. UBICAZIONE Nº DE UBICACIÓN	REF. No. POS. No. POS. Nr. N. RIF. Nº DE REF.	PART No REFERENCE TEILE-Nr. N. PART Nº DE PIEZA	PAGE PAGE SEITE N. UBICAZIONE Nº DE UBICACIÓN	REF. No. POS. No. POS. Nr. N. RIF. Nº DE REF.
04810-00120	C13	340	04811-00220	C14	370	05712-00525	B11	050
	C14	270	04811-06100	C28	290	05712-00720	B08	060
	C32	020	04811-06120	C28	220		B20	130
04810-00140	C11	410	04811-07530	D18	020	05712-00730	B09	130
	C13	320	04811-10110	C11	430	06115-54047	C18	100
	C13	330	04811-10240	C23	070		C18	150
	C14	200		C27	070		C18	190
	C14	250		C28	070		C18	210
	C17	250		C29	070		C19	050
	D01	060	04811-10290	C03	060		C19	070
	D01	080	04811-10320	C11	270		C19	130
	D02	120	04811-50300	C17	160		C20	020
	D19	080	04811-50350	E15	090		C20	060
	D20	020	04811-50400	E14	080		C20	130
	D20	040	04811-50650	C03	090		C20	170
	D26	020	04811-50900	E05	100		C20	190
04810-00180	C14	220	04811-51100	C14	140		C20	230
	C14	240	04811-51300	C14	150	06311-75045	B01	050
	C18	040	04811-51450	C14	360	06311-85020	B01	130
	C18	090	04814-00060	B16	080	06312-10020	B01	035
	C18	110	04814-00150	B04	030	06331-35016	C17	170
	C18	140		B32	050	06331-45010	B24	220
	C18	160	04814-00160	B02	080		C02	150
	C18	180		B32	160	06611-15010	D27	060
	C18	200	04814-00220	B04	040		E06	240
	C18	220		B32	060		E14	230
	C18	240	04814-00360	B04	050		E19	090
	C19	020		B32	070	06611-15010E	E02	080
	C19	035	04814-06310	B12	170		E02-2	110
	C19	045		B32	240		E04	080
	C19	060	05012-00408	B01	080		E04-2	070
	C19	080	05012-00410	C14	330		E09	070
	C19	095	05012-00609	B01	090		E10	020
	C19	110	05012-00612	B01	100		E10	065
	C19	125		B04	060		E10	130
	C19	140		C14	340	06616-25010	E06	090
	C20	015	05012-00818	C14	350	06616-25010E	D29	150
	C20	030	05012-01016	C10	040		E01	080
	C20	050	05012-01018	B01	110		E01-2	090
	C20	070	05122-50875	D07	230		E03	090
	C20	090		D09	170		E03-2	070
	C20	110	05122-51075	D17	210		E04	090
	C20	125	05122-61020	D14	340		E04-2	080
	C20	140		D17	300		E12	020
	C20	160	05411-00420	B12	090	06616-35010	E17	040
	C20	180		B16	150	06616-35010E	E02	090
	C20	200	05411-00510	D04	070		E02-2	120
	C20	220		D06	110		E03	100
	C20	240	05411-00528	B26	120		E03-2	080
	C21	015	05411-00630	D13	030	07715-00401	B09	100
	C21	030	05411-01390	E14	130	07715-00403	B11	120
	C21	045	05511-50215	D07	250	07715-03205	B11	100
	C21	060		D09	190	07715-03213	B04	170
	C23	130	05511-50320	D17	230	08101-06203	C14	310
	C24	130	05511-50425	E06	160	08101-06206	E15	170
	C25	130	05511-50655	E14	290	08153-06205	B11	030
	C26	130	05511-51612	C01	130	08240-00001	B11	130
	C27	130		D15	050	08511-01008	E20-1	080
	C28	140	05511-51612E	C06-2	190		E20-2	080
	C29	130	05525-50800	D08	050	08511-01215	D11	080
	C30	130		D10	050	08511-01415	D15	090
	C31	120		D14	090		D17	180
	C32	090		D16	150	08511-01420	D08	170
	D01	150		D17	080	08511-01610	D16	290
	D19	150		E22	030	08511-01615	C01	020
	D24	020		E25	260		D08	020
	D24	050		E25	300		D08	120
	D24	090		E25	330		D10	020
	D25	020		E26	280		D10	120
	D25	050	05525-51400	D12	030		D14	020
	D25	070		D14	180		D14	120
04810-00200	C11	360		D17	250		D14	200
	D02	130	05525-51600	D14	124		D16	020
04810-00210	C11	240		D14	220		D16	120
04810-00220	C23	160		D16	040		D16	220
	C24	160		D17	140		D17	020
	C25	160	05525-60500	D08	100		D17	040
	C26	160		D10	100		D17	100
	C27	160		D14	140	08511-01620	D03	020
	C28	170		D16	180	08511-02020	D03	030
	C29	160		D17	160	08822-53114	C15	200
	C30	160	05525-60600	E20-2	250	08823-23727	C15	120
	C31	150	05525-61000	D14	040	09318-88080	C02	210
04810-00240	C21	075		D14	122	09318-88150	B05	110
	C21	140		D14	320	09318-88180	B22	130
	C32	060		D14	360	09318-88185	F08-2	050
	D19	030		D16	122	09318-88200	B22	120
04810-00290	C13	310		D16	200	09318-89024	C18	280
	C21	150		D17	02		D21	080
04810-00600E	E14	170		D17	120	09318-89080	B29	100
04810-00800	C16	080		D17	280		B29	130
04810-07220	C11	370		D17	320	09664-80040	E18	120
04810-50850	E05	080		E20-1	100	09664-80300	C02	070
04811-00090	C28	280		E20-2	100	09664-80440	C02	030
04811-00160	C03	130	05712-00410	B01	210	09664-80500	C02	110

NUMERICAL INDEX
INDEX NUMERIQUE
NUMERISCHER INDEX

INDICE NUMERICO
ÍNDICE NUMÉRICO
KX161-3

PART No REFERENCE TEILE-Nr. N. PART Nº DE PIEZA	PAGE PAGE SEITE N. UBICAZIONE Nº DE UBICACIÓN	REF. No. POS. No. POS. Nr. N. RIF. Nº DE REF.	PART No REFERENCE TEILE-Nr. N. PART Nº DE PIEZA	PAGE PAGE SEITE N. UBICAZIONE Nº DE UBICACIÓN	REF. No. POS. No. POS. Nr. N. RIF. Nº DE REF.	PART No REFERENCE TEILE-Nr. N. PART Nº DE PIEZA	PAGE PAGE SEITE N. UBICAZIONE Nº DE UBICACIÓN	REF. No. POS. No. POS. Nr. N. RIF. Nº DE REF.
09664-82200	C02	160	15501-7247-0	B24	181	16652-6431-0	B21	180
11460-6311-0	B19	100	15511-9666-0	B19	240	16652-6477-0	B21	070
11460-6312-0	B19	230	15521-1423-0	B26	180	16652-6478-0	B21	130
11460-6327-0	B19	110	15521-2214-2	B09	070	16661-7305-0	B23	040
11460-6350-0	B19	060	15521-2353-0	B09	210	16678-6402-0	B21	090
12076-4237-0	C04	130	15521-2395-0	B09	210	16873-8843-0	C03	170
12234-6758-0	D30	100	15521-2396-0	B09	210	17111-9701-0	B20	140
12271-9302-0	C06-2	230	15521-2516-2	B10	030	17123-6301-6	B18	010
13963-9201-0	B19	260	15521-3229-3	B04	130	17123-6302-4	B19	180
14109-2133-0	B09	040	15521-3693-0	B04	160	17123-6303-0	B19	130
14182-9203-0	B21	270	15521-4313-0	C03	070	17123-6304-0	B19	070
14261-4135-0	C04	030	15521-4315-0	C03	080	17123-6307-0	B19	040
14611-5120-0	B14	210	15521-4352-2	C03	020	17123-6308-0	B19	020
14611-5125-0	B14	090	15521-4354-2	C03	040	17123-6314-0	B19	170
14611-5144-0	B14	100	15521-4355-2	C03	050	17123-6320-0	B19	140
14661-4287-0	B17	020	15521-4367-2	C03	030	17123-6326-0	B19	120
14901-2131-0	B09	030	15521-7332-0	B04	180	17123-6332-0	B19	210
14911-4275-0	C02	080	15521-7352-0	B23	050	17123-6338-0	B19	160
	C02	120	15521-7355-0	B23	020	17123-6350-0	B19	050
	C02	180	15521-9151-0	B23	080	17123-9331-0	B19	190
	C04	140	15521-9361-0	B08	040	17123-9332-0	B19	200
14971-4275-0	B17	030	15521-9602-0	B01	020	17183-1621-0	B11	160
	B17	200		E15	050	17311-2201-0	B09	050
	C02	220	15521-9603-0	B01	030	17311-2231-0	B09	080
15021-1424-0	B26	190	15531-7242-2	B24	183	17311-2347-2	B09	190
15021-3366-0	B01	150	15531-7243-2	B24	184	17311-2391-0	B09	190
	B32	020	15601-0456-0	B07	160	17311-2392-0	B09	190
15108-7287-0	B24	200	15601-1555-0	B08	010	17311-2398-0	B19	080
	B24	270	15601-5412-0	B16	010	17321-1356-0	B03	130
15109-3366-0	B31	090	15601-9201-2	B16	020	17321-1358-0	B03	120
15221-0175-0	B03	020	15601-9665-0	B16	030	17331-2198-0	B09	060
15221-0337-0	B03	090		B17	230	17331-2297-0	B09	080
15221-0338-0	B01	060		B32	190	17331-2298-0	B09	080
15221-0339-0	B01	070	15611-5545-0	B11	070	17331-7334-2	B05	040
15221-0349-0	B03	100	15611-5569-0	B11	090	17333-9101-0	B02	030
15221-1315-0	B26	060	15621-1403-0	B26	170	17365-7425-2	B20	080
	B31	040	15701-1172-2	B29	110	17367-9101-0	B04	100
15221-1324-0	B26	030	15707-3375-0	B02	040	17367-9102-0	B23	120
15221-1328-0	B26	070	15748-6057-0	B13	070	17369-6757-0	B21	080
15221-1333-0	B26	040	15813-9153-0	B28	040	17391-9616-0	B01	040
15221-1398-0	B26	050	15831-3243-0	B04	250	17456-3642-0	B02	100
15221-1431-0	B26	100	15831-4325-0	C03	120	17478-6022-0	C06-2	060
15221-1435-3	B26	090	15841-1462-0	B16	040	19013-0345-0	B03	150
15221-1443-0	B26	130	15841-5136-0	B17	220	19013-0454-0	B07	020
15221-1627-0	B08	070	15841-5362-2	B17	070		B07	110
15221-1632-0	B11	140		B31	070		B07	130
15221-2336-0	B09	170	15841-5385-0	B17	130		B07	150
15221-3361-0	B01	140	15841-5386-0	B17	140	19013-0481-3	B07	040
15221-3365-0	B01	120	15852-3314-0	C17	150	19013-0704-0	B07	100
15221-3568-2	B01	220	15859-7298-0	E21-1	070	19013-0705-0	B07	120
15221-5107-0	B14	080		E21-1	080	19013-0706-0	B07	140
15221-5124-0	B14	050		E21-2	070	19013-0709-0	B07	010
15221-5127-0	B14	120	15881-6409-0	B21	190	19013-1511-0	B08	020
15221-5128-0	B14	110	15881-6415-0	B21	040	19077-0436-0	B07	030
15221-5129-0	B14	130	15881-6426-0	B21	120		B32	110
15221-5138-2	B14	180	15881-6433-0	B21	200	19077-1602-0	B11	010
15221-5547-0	B11	080	15881-6471-0	B21	100	19077-1617-0	B11	020
15221-5574-0	B11	110	15881-6480-0	B21	060	19077-5149-0	B14	140
15221-5623-0	B15	050	15881-9104-0	B21	240	19077-5209-0	B13	020
15221-6641-0	B15	070	15881-9105-0	B21	260	19077-5211-0	B13	020
15221-8821-0	B04	310	15881-9201-0	B21	030	19077-5212-0	B13	020
	B12	140	15881-9202-0	B21	250	19077-5365-0	B17	080
	B12	180	15881-9301-0	B21	110		B31	080
	B16	190	15881-9302-0	B21	210	19077-5371-4	B17	090
15221-9153-0	B03	040	15881-9303-0	B21	220	19077-5372-3	B17	100
	B13	040	15881-9304-0	B21	230	19077-5373-3	B17	110
	B22	070	16231-6423-0	B21	150	19077-5374-3	B17	120
15231-4328-5	C03	150	16241-6406-0	B21	140	19077-6551-0	B17	160
15241-3695-0	B04	150	16241-6485-0	B21	160	19202-0414-0	B09	180
15241-6758-0	B04	280	16241-6490-0	B21	170		B32	140
15261-9601-0	B03	110	16241-6602-0	B04	020	19202-0446-0	B07	080
15271-4250-0	B17	190	16285-6357-0	B19	250		B32	130
15296-8813-0	B04	300	16285-9201-0	B19	270	19202-2325-0	B09	150
	B32	260	16413-3211-0	B02	060	19202-2328-0	B09	110
15313-1237-0	B30	020	16414-3364-0	B02	110	19202-2354-0	B09	220
	B31	140	16415-0175-2	B03	010	19202-2397-0	B09	220
15321-7326-0	B22	140	16415-5115-0	B11	040	19202-2398-0	B09	220
15401-1172-0	B29	140	16415-5122-0	B14	060	19202-3566-0	B01	200
	B29	160	16427-3314-0	B12	010	19202-9676-0	B09	160
15401-5106-0	B14	150	16427-6411-0	B21	020		B32	150
15401-9569-0	B13	080	16429-9201-0	B28	050	19212-6310-0	B19	090
15401-9665-0	B14	200	16433-1176-2	B27	010	19212-9713-0	B19	220
	B32	200	16454-4250-2	B17	010	19222-1619-0	B11	170
15425-6340-0	B19	030	16454-5103-0	B14	030	19228-0162-0	B02	020
15451-9540-0	B08	120	16454-5105-0	B14	020		B32	030
15451-9667-0	B02	050	16454-5123-0	B14	040	19818-7415-0	B20	100
	B32	040	16454-5361-0	B17	060	1A001-5641-2	B15	130
15469-9701-0	F08-4	080	16454-5390-0	B17	050	1A021-0413-0	B04	070
15471-2331-2	B09	140	16475-5161-0	B14	070		B32	080
15471-3501-2	B01	160	16475-6556-0	B17	170	1A021-0512-0	B05	050
15471-5132-0	B14	190	16483-6460-0	B21	280	1A021-0543-0	B05	060
15471-5798-0	B12	080	16483-7411-0	B20	090		B31	060
	B16	140	16484-1311-0	B26	010	1A021-2411-0	B09	120
	B32	220	16484-1312-0	B26	020			
15471-9536-0	B11	190	16495-6401-3	B20	010			

NUMERICAL INDEX
INDEX NUMERIQUE
NUMERISCHER INDEX

INDICE NUMERICO
ÍNDICE NUMÉRICO
KX161-3

PART No REFERENCE TEILE-Nr. N. PART Nº DE PIEZA	PAGE PAGE SEITE N. UBICAZIONE Nº DE UBICACIÓN	REF. No. POS. No. POS. Nr. N. RIF. Nº DE REF.	PART No REFERENCE TEILE-Nr. N. PART Nº DE PIEZA	PAGE PAGE SEITE N. UBICAZIONE Nº DE UBICACIÓN	REF. No. POS. No. POS. Nr. N. RIF. Nº DE REF.	PART No REFERENCE TEILE-Nr. N. PART Nº DE PIEZA	PAGE PAGE SEITE N. UBICAZIONE Nº DE UBICACIÓN	REF. No. POS. No. POS. Nr. N. RIF. Nº DE REF.
1A021-2425-0	B08	130	1G856-2177-0	B09	230	68241-6783-0	E05	060
1A021-2437-0	B08	110	1G856-2178-0	B09	230	68271-2155-0	E14	160
1A021-2498-0	B08	100	1G911-0537-0	B05	030	68271-2156-0	E14	180
1A021-3311-0	B12	020	1G911-1451-0	B05	020	68271-6342-0	D24	080
1A021-3515-0	B01	170	1G911-1452-0	B05	080		D25	060
	B32	180		B31	050	68311-1338-0	C12	100
1A021-5166-0	B12	030	1G911-5410-0	B16	065		C14	300
	B32	170	1G911-5416-0	B16	060		C16	100
1A021-5602-0	B16	120	1G911-5427-0	B16	100		E14	120
1A021-5613-2	B15	030	1G911-5615-0	B15	040	68311-1345-0	C12	160
1A021-5642-0	B15	140	1G911-9102-2	B05	090	68311-4838-0	E21-1	160
1A021-5660-2	B12	110	1G911-9201-0	B16	070	68311-5354-0	C07-1	150
1A021-5721-0	B12	120	31351-3283-0	B03	140		C07-2	210
	B16	170	31355-8294-0	D14	330	68311-6181-0	C20	100
	B32	230		D17	290	68311-6213-0	C17	230
1A021-5726-0	B16	210	32260-2918-0	E25	080	68311-6432-0	D26	010
1A021-5770-0	B12	050	32350-3329-0	C05-1	070	68311-7093-0	C23	030
1A021-5771-0	B12	060		C05-2	070		C27	030
1A021-5772-0	B12	070	33740-8266-0	C17	200		C28	030
1A021-5792-0	B12	100	34076-6625-0	C14	260		C29	030
	B16	160	34150-3335-0	C06-1	180	68311-7241-0	C13	150
1A021-6001-3	B12	160	34670-2944-0	E25	070	68329-4684-0	F08-1	110
1A021-6382-0	B10	020	35533-7561-3	C07-2	130	68331-5317-0	C07-1	140
1A021-7292-0	B22	050	36330-7531-0	C04	080		C07-2	200
	B31	100	36500-4941-0	E19	030	68351-6754-0	E05	160
1A021-7301-2	B22	170	36919-5422-2	C07-1	200		E05	170
1A021-7327-0	B22	150		C07-2	190	68371-2157-2	E14	200
	B31	110	37150-3446-0	C08	060	68391-5126-0	C17	080
1A021-7333-0	B04	190		C09-1	190	68391-6822-0	C18	080
	B32	090		C09-2	190		C18	100
1A021-7334-0	B22	110		D29	140	68493-1921-0	D27	030
1A021-7351-0	B23	030		F08-1	040		E19	070
1A021-9102-0	B22	080	37410-5544-0	C05-1	015	68493-6749-0	C12	090
1A021-9602-0	B04	220	38240-2987-0	E20-1	170	68493-6765-0	E05	140
	B22	030		E20-2	130	68493-6767-0	E05	150
1A024-3901-0	B01	230	38240-3466-0	B04	290	68493-7023-0	C24	020
1A033-6442-0	B20	020	38430-2554-0	E15	180		C25	020
1A051-1622-0	B11	180	3F260-5682-0	F08-5	110		C26	020
	B32	210	3F760-5333-0	F08-2	160		C30	020
1A051-7303-2	B23	010	3F760-5605-0	F08-1	150		C31	020
1A051-7341-0	B23	015	3G704-1739-0	B24	185	68493-7024-0	C24	050
1A051-7343-0	B23	060	3G710-7590-0	C08	020		C25	050
	B32	250	3G710-7591-0	C08	010		C26	050
1A053-0551-0	B05	100	3M740-8319-0	F09	300		C30	050
1A053-2401-0	B08	090	48100-5154-0	E20-1	110		C31	050
1A053-3641-3	B02	090		E20-2	110	68493-7026-0	C24	040
1A053-5700-0	B16	110	50300-6128-0	D11	110		C25	040
1A053-5715-0	B16	130		D12	040		C26	040
1A053-5748-2	B12	200	52200-4236-0	C07-2	221		C30	040
1A053-7284-0	B04	230	52300-4142-0	C07-1	030		C31	040
	B32	100		C07-2	030	68493-7027-0	C24	090
1A081-0304-2	B03	080	52300-7517-0	D07	150		C25	090
1A085-0101-3	B01	010		D08	060		C26	090
1A085-0150-0	B02	010		D09	090		C30	090
1A085-0462-0	B10	040		D10	060		C31	090
1A085-2501-0	B10	010		D14	250	68493-7028-0	C24	080
1A085-7270-3	B22	010		D16	300		C25	080
1A085-7280-0	B04	210	52300-7519-0	D07	160		C26	080
1A085-7428-0	B20	120		D08	180		C30	080
1A086-5605-2	B15	010		D09	100		C31	080
1A091-0482-0	B07	050		D10	160	68493-7031-0	C23	080
	B32	120		D14	260		C26	170
1A091-0558-0	B27	050		D16	070		C27	080
1A091-1182-0	B27	020	52500-2119-0	F08-5	200		C28	090
	B31	030	52600-3153-0	B20	050		C29	080
1A091-1235-0	B28	020	54800-3826-0	F08-1	050		C30	170
	B31	120		F08-1	080		C31	160
1A091-1236-0	B28	030	55311-4126-0	D22	170	68493-7032-0	C23	090
	B31	130		D23	130		C26	180
1A091-1426-0	B26	080		D25	180		C27	090
1A091-1450-2	B05	010		F08-5	210		C28	100
1A091-1601-0	B08	030		F08-6	020		C29	090
1A091-1651-0	B08	050	55611-3146-0	C01	030		C30	180
1A091-2105-0	B09	020	55611-4421-0	F09	320		C31	170
1A091-2109-0	B09	020	56501-1753-0	D16	100	68493-7145-0	C11	100
1A091-2111-2	B09	010	58700-1107-0	C14	040	68493-7154-0	C13	120
1A091-2190-2	B09	010	64441-4352-0	E20-2	210	68493-7159-0	C32	110
1A091-2348-0	B09	200	66204-4341-0	D12	050	68493-7191-0	C13	090
1A091-2393-0	B09	200	66436-6404-0	B21	050	68499-8374-0	D22	010
1A091-2394-0	B09	200	66711-5442-0	B30	140		D23	010
1C020-4236-0	B17	210	68011-3268-0	D07	180	68499-8583-0	D04	090
1G787-5101-0	B13	010		D08	230		D06	130
	B14	010		D09	120	68518-7112-0	C13	020
1G788-0401-0	B04	010		D10	210	68541-2161-0	E14	220
1G788-2375-0	B09	240		D14	270	68541-6656-2	E08	050
1G788-2376-0	B09	240		D16	360	68548-6455-0	C18	120
1G788-2377-0	B09	240	68021-8138-0	C22	020	68551-6142-0	C14	280
1G788-9935-2	B31	010	68161-6362-0	C19	010	68651-1351-0	C12	210
1G788-9936-0	B32	010	68171-1117-0	C16	090	68651-1363-0	C13	180
1G790-0331-0	B03	160	68191-4236-0	E18	180	68651-4246-0	B28	010
	B31	020	68191-6747-0	E19	060	68651-7075-0	C13	080
1G790-2301-0	B09	090	68221-1463-0	E14	050	68651-7076-0	C13	100
1G790-3230-2	B04	140	68241-5331-2	C05-1	040	68651-7082-0	C12	310
1G790-7281-0	B22	020		C05-2	040	68651-7232-0	C13	220
1G790-8721-0	B27	060	68241-6692-0	E06	280	68651-7238-0	C11	310

NUMERICAL INDEX
INDEX NUMERIQUE
NUMERISCHER INDEX

INDICE NUMERICO
ÍNDICE NUMÉRICO
KX161-3

PART No	PAGE	REF. No.	PART No	PAGE	REF. No.	PART No	PAGE	REF. No.
REFERENCE	PAGE	POS. No.	REFERENCE	PAGE	POS. No.	REFERENCE	PAGE	POS. No.
TEILE-Nr.	SEITE	POS. Nr.	TEILE-Nr.	SEITE	POS. Nr.	TEILE-Nr.	SEITE	POS. Nr.
N. PART	N. UBICAZIONE	N. RIF.	N. PART	N. UBICAZIONE	N. RIF.	N. PART	N. UBICAZIONE	N. RIF.
Nº DE PIEZA	Nº DE UBICACIÓN	Nº DE REF.	Nº DE PIEZA	Nº DE UBICACIÓN	Nº DE REF.	Nº DE PIEZA	Nº DE UBICACIÓN	Nº DE REF.
68651-7238-0	C12	280	69488-6674-0	E09	050	R2499-4646-0	F05	480
68651-7245-0	C13	170		E10	075	R2499-4674-0	F03	250
68651-7248-0	C13	190	69488-6692-0	E07	220		F03	300
68671-1117-0	C12	020		E09	100		F03	420
68671-1332-0	C12	050	69491-4611-0	F07	250		F03	610
68671-1333-0	C12	060	69491-4612-0	F05	120		F03	650
68671-1334-0	C12	070	69491-4613-0	F05	430		F03	690
68671-1344-0	C12	150	69729-4635-0	F05	390		F03	730
68671-1347-0	C12	180	69729-4734-0	F03	400		F06	090
68671-1361-0	C12	270	69729-4737-0	F04	220		F06	155
68671-6941-0	C13	250	69729-4751-0	F05	470		F07	134
68671-7077-0	C13	280	69729-4766-0	F06	410	R2499-4712-0	F06	200
68671-7233-0	C13	210	69729-4793-0	F06	250	R2499-4755-0	F04	300
68671-7241-0	C13	200	69729-4794-0	F06	260	R2499-4838-0	F03	520
68721-6739-0	D27	010	69729-4795-0	F04	080	R2499-4875-0	F06	215
68721-6748-0	D27	020		F08-3	130	RA111-4369-0	F09	310
	E19	080	69738-9231-0	D33	060	RA211-5128-0	C03	100
68723-4685-0	F08-1	020	69738-9234-0	D33	050	RA211-5129-0	C03	110
68728-7615-0	C21	230	69738-9235-0	D33	070	RB101-6363-0	D20	170
68741-6536-0	D07	020	69741-5753-0	F09	360		D20	180
	D09	020	69741-6611-0	E11	020		D20	200
68741-6543-0	D07	030	69741-9224-0	D33	150		D20	210
68741-7211-0	E05	120	69749-4682-0	F03	370		D24	180
68748-5312-0	E21-2	110	69749-4727-0	F07	230		D25	150
68761-6235-0	C16	050	69749-4733-0	F03	390	RB401-9217-0	D17	190
68773-2145-0	E14	280	69749-8041-0	F07	310	RB419-4928-0	F08-3	160
68773-6677-0	E10	070	69759-4710-0	F07	240	RC101-2155-2	E14	190
68773-6685-0	E10	200	69759-4711-0	F07	270	RC101-2159-0	E14	210
68811-1743-0	C14	420	69759-4712-0	F07	320	RC101-3512-0	C01	040
68811-7114-0	E03	130	69759-4715-0	F07	260	RC101-3521-0	C01	060
	E03-2	130	69781-7192-0	E03-2	060	RC101-3816-0	E20-1	070
	E10	095	69788-6637-0	E07	130		E20-2	070
68861-7012-0	C24	190		E09	145	RC101-4114-0	E24-1	120
	C25	190		E10	035		E24-2	120
	C30	220	69788-6638-0	E10	145	RC101-4129-0	E24-2	155
	C31	200		E07	130	RC101-5309-0	C07-1	090
	C32	150		E09	140		C07-2	090
68871-7359-0	D01	110		E10	030	RC101-5326-0	C05-2	060
68881-5354-0	C06-1	060		E10	140	RC101-6380-0	D20	010
	C06-2	080	69788-6841-0	D30	130	RC101-6382-0	C19	210
69181-6319-0	D01	120	69788-6842-0	D30	140	RC101-6383-0	C17	280
69181-6516-0	E20-2	220	69788-6843-0	D30	070	RC101-6389-0	C21	210
69251-4127-0	C17	400		D30	150	RC101-6397-0	D20	030
69251-6185-0	C20	080	69791-7222-0	E01-2	100		D24	100
	C21	020		E02-2	130		D25	080
	C21	050		E03-2	090	RC101-6458-0	D20	140
	D19	140		E04-2	090		D20	150
69251-7406-0	C24	030	69791-7223-0	E01-2	110	RC101-6528-0	D07	040
	C25	030	69KBM-B0140	F10	080		D09	030
	C26	030	69KBM-B0410	F10	080	RC101-6529-0	D07	060
	C30	030	69KBM-B0420	F10	085		D09	050
	C31	030	69KBM-R0130	F10	080	RC101-6544-0	D15	030
69254-7845-0	C21	280	69KBM-R0410	F10	080	RC101-6547-0	D08	030
69254-7849-0	C21	180	69KBM-R0420	F10	085		D10	030
	D19	050	69KBM-W0310	F10	080		D14	070
69284-6317-0	C04	060	6A671-7169-0	F08-6	100		D16	130
69421-6747-0	D29	160	6A671-7503-0	F08-6	050		D17	060
69443-4712-0	F06	370	6A671-7504-0	F08-6	070	RC101-6558-0	D14	160
	F08-3	035	6A671-7509-0	F08-3	085	RC101-6576-0	D13	050
69443-4757-0	F03	130	6C040-5858-0	B25	070	RC101-6579-0	D13	040
69443-8014-0	F03	100	6C040-5866-0	B25	020	RC101-7053-0	C28	200
69443-8058-0	F07	065	6C040-5872-0	B24	250	RC101-7057-0	C23	190
69443-8074-0	F04	310	71585-1119-0	D03	130		C27	190
69443-8075-0	F04	200		D05	120		C28	370
69443-8076-0	F05	080		F08-5	220	RC101-7061-0	C28	330
	F05	310	90038-1112-0	F08-1	010	RC101-7068-0	C32	140
69443-8078-0	F03	110	90038-1118-0	C02	240	RC101-7263-0	C14	190
69443-8080-0	F03	490	PL501-9393-0	C07-1	210	RC101-9687-0	D17	200
69449-4623-0	F03	340	PL503-6859-0	C06-1	010	RC301-5117-0	C02	260
69449-4624-0	F03	350		C06-1	090	RC301-7224-4	C14	170
69449-4626-0	F03	360		C06-2	110	RC301-7228-0	C14	180
69449-4628-0	F03	410	R1401-4226-0	B29	040	RC301-7229-0	C14	210
	F03	460	R1401-4227-0	B29	030	RC401-6319-0	D18	050
69449-4629-0	F03	380	R1401-4229-0	B29	050		D18	090
69449-4639-0	F05	020	R1401-6348-2	D24	040		E13	110
69449-4649-0	F03	190		D25	040	RC411-2183-0	E13	110
	F03	480	R1401-6416-2	D19	010	RC411-4246-4	B30	080
69449-4665-0	F03	510	R1401-9401-0	C24	070	RC411-4287-0	B24	180
69449-4666-0	F03	270		C25	070	RC411-4290-0	B24	186
	F03	320		C26	070	RC411-4309-0	E24-1	140
	F03	440		C30	070	RC411-4326-0	E24-1	230
69449-8011-0	F05	320		C31	070		E24-2	250
69449-8055-0	F05	380	R1401-9422-0	C24	060	RC411-4337-0	E18	110
	F05	410		C25	060	RC411-4338-3	E25	130
	F07	080		C26	060	RC411-4354-3	E17	240
69473-6674-0	E10	120		C30	060		E20-1	180
69473-6675-0	E10	010		C31	060	RC411-4355-0	E17	250
69481-4126-0	D29	130	R2401-4228-0	B29	020		E20-1	190
69481-4640-0	F06	300	R2491-5736-0	F09	070	RC411-4358-0	E17	260
69481-4679-0	F06	320	R2491-5796-0	F09	090		E20-1	200
69481-6692-0	E11	060	R2499-4622-0	F05	130	RC411-4360-0	E17	270
69481-6693-0	E11	030	R2499-4635-0	F03	260		E20-1	210
69481-7139-0	E11	030		F03	310	RC411-4392-0	E18	160
69481-8111-0	F10	010		F03	430	RC411-4393-0	E18	160
69481-8661-0	F10	020		F05	330	RC411-4452-2	D03	040
						RC411-4453-0	D03	090

**NUMERICAL INDEX
INDEX NUMERIQUE
NUMERISCHER INDEX**

**INDICE NUMERICO
ÍNDICE NUMÉRICO
KX161-3**

PART No REFERENCE TEILE-Nr. N. PART Nº DE PIEZA	PAGE PAGE SEITE N. UBICAZIONE Nº DE UBICACIÓN	REF. No. POS. No. POS. Nr. N. RIF. Nº DE REF.	PART No REFERENCE TEILE-Nr. N. PART Nº DE PIEZA	PAGE PAGE SEITE N. UBICAZIONE Nº DE UBICACIÓN	REF. No. POS. No. POS. Nr. N. RIF. Nº DE REF.	PART No REFERENCE TEILE-Nr. N. PART Nº DE PIEZA	PAGE PAGE SEITE N. UBICAZIONE Nº DE UBICACIÓN	REF. No. POS. No. POS. Nr. N. RIF. Nº DE REF.
RC411-4453-0	D05	080	RC417-9785-0	D06	060	RD118-4714-0	E24-2	220
RC411-4472-0	E22	050	RC417-9786-0	D06	050	RD118-4715-0	E24-2	140
RC411-4473-0	E22	060	RC417-9787-0	D06	040	RD118-4716-0	F08-3	180
RC411-4477-0	E23	010	RC417-9788-0	D06	030	RD118-4719-0	F08-3	190
RC411-4841-0	E28	030	RC417-9789-0	D04	020	RD118-4740-2	F08-3	170
RC411-5115-0	C02	010		D06	020	RD118-4741-0	F08-2	020
	C03	010	RC417-9791-0	D04	040	RD118-4742-0	F08-2	030
RC411-5325-0	C05-2	010	RC418-3821-2	E20-1	050	RD118-4743-0	F08-2	040
RC411-5328-0	C05-2	050		E20-2	050	RD118-4744-0	F08-2	120
RC411-5347-3	D03	070	RC418-5332-0	C09-2	210	RD118-4745-0	F08-2	100
RC411-5361-0	C06-2	200	RC441-7371-0	C14	090	RD118-4751-0	F08-5	150
RC411-5364-0	C06-2	220	RC601-2193-0	E15	160	RD118-4753-0	F08-5	170
RC411-5368-0	C18	350	RC601-2196-0	E15	200	RD118-4757-2	B06	010
RC411-5393-3	C07-1	160	RC601-4262-0	C10	050	RD118-4762-0	F08-5	160
	C07-2	150	RC601-4263-0	C10	060	RD118-4764-2	E25	230
RC411-5394-0	C07-1	180	RC601-4454-0	E22	010	RD118-4770-0	B24	110
	C07-2	170	RC601-6372-0	C17	260	RD118-4771-2	E24-2	160
RC411-5395-2	C07-1	190		C19	150	RD118-4773-0	E24-2	170
	C07-2	180		C19	170	RD118-4774-0	E24-2	180
RC411-5396-4	C07-1	170		C19	190	RD118-4775-0	E24-2	200
	C07-2	160		C20	250	RD118-4776-0	E24-2	210
RC411-5398-0	C09-1	130		C21	080	RD118-4778-0	E21-2	040
	C09-2	130		C21	160	RD118-4779-0	E21-2	060
	F10	050		C21	300	RD118-4780-3	E24-2	010
RC411-6384-0	D01	050		D01	090	RD118-4782-0	E21-2	160
RC411-6491-0	D32	030		D11	130	RD118-4783-4	E21-2	080
RC411-6496-2	D32	080		D19	090	RD118-4784-0	E20-2	010
RC411-6497-0	D32	090		D22	070	RD118-4785-0	E20-2	020
RC411-6522-0	D03	120		D24	060	RD118-4787-0	E20-2	140
	D05	110	RC601-6382-0	C19	100	RD118-4788-0	E20-2	180
RC411-6532-0	D07	140	RC601-6739-0	E06	280	RD118-4789-0	E24-2	130
RC411-6537-0	D07	080	RC708-4463-0	D03	170	RD118-4791-2	E21-2	090
RC411-6556-2	D15	010		D05	160	RD118-4792-0	E21-2	100
RC411-6570-3	D16	010	RC717-5323-0	C07-2	140	RD118-4793-0	E20-2	160
RC411-6575-0	D07	130	RD101-4217-2	B06	090	RD118-4794-0	F08-3	200
RC411-6755-0	E08	070	RD101-6241-0	C16	020	RD118-4796-0	E20-2	190
RC411-7221-2	C14	290	RD101-6956-0	C11	080	RD118-4798-0	E24-2	135
RC411-7321-0	C14	120	RD108-9674-0	E20-2	230	RD118-4819-0	E28	020
RC411-7322-0	C14	130	RD108-9675-0	E20-2	240	RD118-4838-2	E27	070
RC411-7327-0	C14	160	RD118-3510-0	C01	010	RD118-4912-0	F08-4	060
RC411-7333-0	C14	020	RD118-3814-0	E20-1	010	RD118-5114-0	C04	070
RC411-7342-0	C14	110	RD118-3815-0	E20-1	020	RD118-5127-0	C04	120
RC411-7342-3	C14	110	RD118-4119-0	E17	110	RD118-5324-0	C07-1	130
RC411-7343-0	C14	100	RD118-4123-0	E17	180	RD118-5325-0	C05-1	010
RC411-7345-0	C14	320	RD118-4150-0	E17	130	RD118-5326-0	C05-1	060
RC411-7346-0	C14	060	RD118-4160-0	E17	160	RD118-5328-0	C05-1	050
RC411-7347-0	C14	050	RD118-4167-2	E17	090	RD118-5329-0	C05-1	020
	C14	070	RD118-4169-0	E21-2	190	RD118-5331-0	C09-1	010
RC411-7351-0	C14	390	RD118-4181-0	E26	230	RD118-5334-0	C09-1	200
RC411-7352-0	C14	380	RD118-4194-2	B24	110	RD118-5348-0	F08-6	010
	C14	400	RD118-4211-3	B06	010	RD118-5361-0	F08-2	140
RC411-7353-2	C14	410	RD118-4212-3	B06	020	RD118-5366-0	C06-2	290
RC411-7356-2	C14	460	RD118-4213-3	B06	040	RD118-5370-0	F08-6	030
RC411-7371-0	C14	090	RD118-4214-3	B06	050	RD118-5371-0	F08-6	060
RC411-9752-0	D04	100	RD118-4216-3	B06	070	RD118-5372-0	F08-6	040
	D06	140	RD118-4217-3	B06	100	RD118-5375-0	C06-2	240
RC411-9776-0	D04	110	RD118-4244-0	B30	130	RD118-5381-0	C09-1	010
	D06	150	RD118-4249-3	E18	140	RD118-5384-0	C09-1	200
RC417-4476-0	E23	020	RD118-4301-4	E24-1	010	RD118-5421-0	C09-1	070
RC417-5311-3	C07-1	010	RD118-4304-2	E24-2	260	RD118-6171-0	D04	010
	C07-2	010	RD118-4312-0	E25	042	RD118-6172-0	D06	010
RC417-5313-0	C07-1	080	RD118-4313-0	E25	043	RD118-6211-0	C17	040
	C07-2	080	RD118-4314-0	E25	044	RD118-6334-0	D20	050
RC417-5314-0	C07-1	095	RD118-4315-0	E26	170	RD118-6335-0	D20	060
	C07-2	095	RD118-4316-2	E26	180	RD118-6348-0	D22	150
RC417-5317-0	C07-1	050	RD118-4329-2	E24-1	130	RD118-6354-2	D20	080
	C07-2	050	RD118-4332-0	E25	230	RD118-6511-0	D14	010
RC417-5318-0	C07-1	060	RD118-4333-4	E25	270	RD118-6512-0	D16	110
	C07-2	060	RD118-4334-2	E25	310	RD118-6513-0	D17	010
RC417-5319-0	C07-1	070	RD118-4340-0	E26	010	RD118-6514-3	D08	010
	C07-2	070	RD118-4349-2	E26	190	RD118-6515-0	D10	010
RC417-5321-0	C07-1	100	RD118-4351-0	E26	200	RD118-6517-0	D14	050
	C07-2	100	RD118-4352-0	E26	210	RD118-6523-0	D16	230
RC417-5355-0	C07-2	232	RD118-4353-0	E26	220	RD118-6524-0	D16	340
RC417-5357-0	C07-2	233	RD118-4364-0	E26	090	RD118-6530-2	D07	010
RC417-5358-0	C07-2	234	RD118-4365-2	E26	040	RD118-6535-2	D09	010
RC417-5359-0	C07-2	235	RD118-4366-2	E26	050	RD118-6541-0	D12	010
RC417-5360-0	C07-2	230	RD118-4367-2	E26	060	RD118-6607-5	D11	050
RC417-5365-0	C07-2	220	RD118-4368-2	E26	070	RD118-6608-2	D11	090
RC417-5366-0	C07-2	222	RD118-4369-0	E26	080	RD118-6610-4	D11	070
RC417-5367-0	C07-2	223	RD118-4376-0	E24-2	102	RD118-6616-0	D11	120
RC417-5370-0	C06-1	140	RD118-4385-0	E25	040	RD118-6648-0	E06	230
	C06-2	140	RD118-4403-0	E21-1	110	RD118-6716-2	D11	020
RC417-5379-0	C06-1	120	RD118-4403-2	E21-2	140	RD118-9211-0	D14	150
	C06-2	160	RD118-4411-2	E21-1	010	RD118-9226-0	C06-2	310
RC417-5423-0	C09-1	060		E21-2	010	RD118-9227-0	C06-2	260
	C09-2	060	RD118-4417-0	E21-1	130	RD118-9673-0	D07	210
RC417-9221-0	E23	020	RD118-4450-0	D03	010	RD118-9674-0	D09	150
RC417-9781-0	D04	060	RD118-4456-4	D05	010	RD118-9675-0	D09	160
	D06	100	RD118-4457-0	D05	020	RD118-9676-0	D07	220
RC417-9782-0	D04	050	RD118-4565-0	E17	090	RD118-9677-0	D07	260
	D06	090	RD118-4566-0	E21-1	040		D09	200
RC417-9783-0	D06	080	RD118-4591-0	E21-1	170	RD118-9678-0	D07	270
RC417-9784-0	D04	030		E21-2	200		D09	210
	D06	070	RD118-4698-0	F08-1	130	RD118-9688-0	D16	240

NUMERICAL INDEX
INDEX NUMERIQUE
NUMERISCHER INDEX

INDICE NUMERICO
ÍNDICE NUMÉRICO
KX161-3

PART No REFERENCE TEILE-Nr. N. PART Nº DE PIEZA	PAGE PAGE SEITE N. UBICAZIONE Nº DE UBICACIÓN	REF. No. POS. No. POS. Nr. N. RIF. Nº DE REF.	PART No REFERENCE TEILE-Nr. N. PART Nº DE PIEZA	PAGE PAGE SEITE N. UBICAZIONE Nº DE UBICACIÓN	REF. No. POS. No. POS. Nr. N. RIF. Nº DE REF.	PART No REFERENCE TEILE-Nr. N. PART Nº DE PIEZA	PAGE PAGE SEITE N. UBICAZIONE Nº DE UBICACIÓN	REF. No. POS. No. POS. Nr. N. RIF. Nº DE REF.
RD119-3819-0	E20-1	130	RD411-2176-0	E15	020	RD411-4372-2	E24-1	030
RD119-4303-2	E26	030	RD411-2184-0	E15	100		E24-2	030
RD119-4304-0	E24-1	240	RD411-2220-0	E16	010	RD411-4373-3	E24-1	250
RD119-4320-0	E25	010	RD411-2221-0	E16	060		E24-2	270
RD119-4471-0	E22	040	RD411-2230-3	E14	010	RD411-4374-4	E24-1	040
RD119-4482-0	D05	140	RD411-2234-3	E14	040		E24-2	040
RD119-4483-0	D03	150	RD411-2290-0	E15	130	RD411-4375-2	E24-1	050
RD119-5336-0	C09-1	150	RD411-2292-0	E15	150		E24-2	050
RD119-6282-0	D01	020	RD411-2294-0	E15	210	RD411-4376-3	E24-1	060
RD119-6283-0	D19	250	RD411-2295-0	E15	140		E24-2	060
RD119-6285-0	D19	240	RD411-3515-0	C06-2	170	RD411-4377-2	E24-1	070
RD119-6286-0	D19	230	RD411-3515-4	C01	110		E24-2	070
RD119-6325-0	D19	210	RD411-4113-0	E17	020	RD411-4378-2	E24-1	080
RD119-6344-0	D22	110	RD411-4114-0	E17	030		E24-2	080
RD119-6345-0	D22	120	RD411-4124-0	E17	060	RD411-4379-0	E24-1	180
RD201-2157-3	E14	150	RD411-4125-0	E17	070	RD411-4381-2	E25	060
RD201-2216-0	E16	090	RD411-4126-0	E17	080	RD411-4383-2	E25	030
RD201-2217-0	E16	070	RD411-4131-0	E27	040	RD411-4384-2	E25	020
RD201-2218-0	E16	080	RD411-4132-0	B24	120	RD411-4386-2	E24-1	090
RD201-2226-0	E16	020		E18	020		E24-2	090
RD201-2227-0	E16	030	RD411-4133-0	E17	220	RD411-4387-0	E24-1	260
RD201-2228-0	E16	040	RD411-4134-0	E18	030		E24-2	280
RD201-2229-0	E16	050	RD411-4135-0	E18	040	RD411-4388-0	E24-1	100
RD201-2256-0	E16	090	RD411-4136-0	E18	050		E24-2	100
RD201-6382-0	C18	170	RD411-4137-0	E18	060	RD411-4391-0	E24-1	200
RD201-6383-0	D24	010	RD411-4142-0	E27	030	RD411-4394-2	E26	100
	D25	010	RD411-4143-2	C17	370	RD411-4395-0	E26	110
RD201-6636-0	E06	150	RD411-4144-0	E17	140	RD411-4397-0	E25	190
RD201-6664-0	E09	040	RD411-4145-0	B24	020	RD411-4398-0	E24-1	190
	E09	060	RD411-4147-0	B24	030		E24-2	190
	E10	080	RD411-4148-0	B24	040	RD411-4399-0	E24-1	170
RD201-6921-0	C11	070	RD411-4149-0	B24	070	RD411-4412-0	E21-1	060
RD201-6942-0	C11	160		E17	170	RD411-4418-2	E21-1	120
RD201-7814-0	C13	270	RD411-4151-0	B24	080		E21-2	150
RD201-7820-0	C13	050	RD411-4152-0	B24	090	RD411-4459-0	D05	030
RD401-2179-0	E15	080	RD411-4157-0	E27	080	RD411-4581-3	F08-1	030
RD401-2188-0	E15	110	RD411-4158-0	E27	090	RD411-4582-3	F08-1	060
RD401-2189-0	E15	070	RD411-4159-0	E27	100	RD411-4754-0	F08-5	180
RD401-2194-0	E15	190	RD411-4161-0	E27	020	RD411-4758-0	E18	190
RD401-6126-0	D19	120	RD411-4162-0	E27	110	RD411-4761-0	B29	150
RD401-6375-0	C18	170	RD411-4191-0	E17	210	RD411-4762-0	F08-5	010
	C19	040	RD411-4192-0	B24	010	RD411-4765-0	E18	090
	C19	120	RD411-4193-0	B24	060	RD411-4766-2	F08-5	080
	C20	150	RD411-4215-3	B06	080	RD411-4768-0	F08-5	030
RD401-7135-0	E05	070	RD411-4219-2	B06	075	RD411-4815-0	E28	160
RD408-5336-0	C06-1	160	RD411-4220-0	B29	010	RD411-4816-0	E28	150
	C06-2	010	RD411-4221-2	B29	060	RD411-4834-2	E27	010
RD411-1117-0	C12	330	RD411-4222-0	B29	120	RD411-4860-0	F02	120
RD411-1443-0	C12	010	RD411-4223-2	B29	090	RD411-4862-0	F02	170
RD411-1711-0	C15	010	RD411-4226-0	B29	150	RD411-4864-2	F02	150
RD411-1712-0	C15	020	RD411-4230-0	B25	010	RD411-4865-3	F02	140
RD411-1713-0	C15	060	RD411-4232-0	B25	030	RD411-5102-0	C04	210
RD411-1714-0	C15	100	RD411-4233-0	B24	190	RD411-5103-0	C04	230
RD411-1715-0	C15	080	RD411-4234-0	B24	260	RD411-5111-2	C04	010
RD411-1716-0	C15	140	RD411-4236-0	B24	240	RD411-5112-0	C04	020
RD411-1717-0	C15	110	RD411-4240-3	B30	070	RD411-5117-3	C04	040
RD411-1719-0	C15	130	RD411-4242-4	B30	100	RD411-5118-3	C04	050
RD411-1720-0	C15	160	RD411-4243-0	B30	010	RD411-5119-0	C04	180
RD411-1721-0	C15	180	RD411-4245-0	B30	145	RD411-5120-3	C04	170
RD411-1722-0	C15	190	RD411-4246-0	B30	190	RD411-5124-0	C04	220
RD411-1724-0	C15	210	RD411-4247-2	B30	090		C04	260
RD411-1726-0	C15	230	RD411-4261-0	C10	010	RD411-5125-0	C04	240
RD411-1727-0	C15	220	RD411-4265-0	B24	210	RD411-5126-0	C04	110
RD411-1728-0	C15	220	RD411-4268-0	B24	160		C04	270
RD411-1729-0	C15	220	RD411-4269-0	B24	170	RD411-5131-0	C02	130
RD411-1730-0	C15	220	RD411-4271-0	B25	050	RD411-5135-0	C02	040
RD411-1731-0	C15	090	RD411-4272-0	B25	080	RD411-5141-2	C02	170
RD411-1732-0	C15	090	RD411-4273-0	B25	100	RD411-5142-0	C02	200
RD411-1733-0	C15	090	RD411-4274-0	B25	120	RD411-5149-0	C02	190
RD411-1734-0	C15	090	RD411-4288-0	B24	182	RD411-5322-2	C05-1	120
RD411-1735-0	C15	090	RD411-4305-0	E24-1	160	RD411-5322-3	C05-2	120
RD411-1736-0	C15	050	RD411-4311-0	E25	041	RD411-5323-0	C05-1	130
RD411-1737-0	C15	040	RD411-4317-0	E24-1	084	RD411-5323-2	C05-2	130
RD411-1738-0	C15	030		E24-2	084	RD411-5324-0	C05-1	140
RD411-1739-0	C15	070	RD411-4318-0	E24-1	082		C05-2	140
RD411-1911-0	E19	010		E24-2	082	RD411-5326-0	C05-1	150
RD411-1913-0	E19	040	RD411-4319-0	E26	120		C05-1	160
RD411-1914-0	E15	125	RD411-4323-0	E25	160		C05-2	150
	E19	050	RD411-4324-0	E25	170		C05-2	160
RD411-2115-0	E13	030	RD411-4335-0	E25	110		C09-2	230
RD411-2117-0	E13	050	RD411-4336-0	E28	130	RD411-5329-0	C05-2	020
RD411-2118-0	E13	100	RD411-4337-0	E18	090	RD411-5336-0	C09-2	150
RD411-2121-0	E13	010	RD411-4342-0	E26	260	RD411-5347-0	D12	060
RD411-2132-3	E14	090	RD411-4346-0	E28	080	RD411-5356-0	D32	120
RD411-2133-2	E14	020	RD411-4348-0	E18	070	RD411-5362-0	C06-2	270
RD411-2136-0	E14	060	RD411-4354-0	E26	150	RD411-5412-0	C09-1	040
RD411-2137-3	E14	030	RD411-4356-0	E28	100		C09-2	040
RD411-2141-0	E14	100	RD411-4357-2	E24-1	110	RD411-5414-0	C09-1	080
RD411-2142-0	E14	260		E24-2	110		C09-2	080
RD411-2143-0	E14	270	RD411-4358-0	E28	110	RD411-5516-0	F08-4	070
RD411-2144-0	E14	250	RD411-4361-0	E26	130	RD411-6111-0	C10	070
RD411-2145-0	E14	240	RD411-4362-0	E26	140		C11	010
RD411-2150-0	E14	140	RD411-4363-0	E25	050	RD411-6116-0	C17	010
RD411-2170-0	E15	010	RD411-4371-2	E24-1	020	RD411-6125-0	D01	010
RD411-2174-0	E15	060		E24-2	020		D02	010

NUMERICAL INDEX
INDEX NUMERIQUE
NUMERISCHER INDEX

INDICE NUMERICO
ÍNDICE NUMÉRICO
KX161-3

PART No REFERENCE TEILE-Nr. N. PART Nº DE PIEZA	PAGE PAGE SEITE N. UBICAZIONE Nº DE UBICACIÓN	REF. No. POS. No. POS. Nr. N. RIF. Nº DE REF.	PART No REFERENCE TEILE-Nr. N. PART Nº DE PIEZA	PAGE PAGE SEITE N. UBICAZIONE Nº DE UBICACIÓN	REF. No. POS. No. POS. Nr. N. RIF. Nº DE REF.	PART No REFERENCE TEILE-Nr. N. PART Nº DE PIEZA	PAGE PAGE SEITE N. UBICAZIONE Nº DE UBICACIÓN	REF. No. POS. No. POS. Nr. N. RIF. Nº DE REF.
RD411-6176-0	D22	030	RD411-6492-0	D32	050		C32	070
	D23	030	RD411-6493-0	D32	010	RD411-7035-0	C32	120
RD411-6178-0	D24	030	RD411-6496-0	D32	020	RD411-7036-0	C23	100
	D25	030	RD411-6506-0	D16	160		C24	100
RD411-6179-0	C17	090	RD411-6510-0	D17	090		C25	100
RD411-6181-0	C21	200	RD411-6518-0	D17	030		C26	100
RD411-6184-0	C18	030	RD411-6520-0	D16	210		C27	100
RD411-6185-0	C21	100	RD411-6526-0	D14	110		C28	110
RD411-6187-0	C21	130	RD411-6528-0	D14	100		C29	100
RD411-6188-0	C18	050		D17	085		C30	100
RD411-6191-0	C18	060	RD411-6533-0	D08	210		C31	100
RD411-6192-0	C18	070	RD411-6538-0	D09	080	RD411-7037-2	C23	110
RD411-6195-0	C21	110	RD411-6539-0	D10	190		C24	110
RD411-6196-0	C21	120	RD411-6543-0	D08	130		C25	110
RD411-6197-0	C18	330	RD411-6544-0	D15	020		C26	110
RD411-6198-0	C21	270	RD411-6545-0	D08	110		C27	110
RD411-6199-0	C21	070	RD411-6547-0	D10	110		C28	120
RD411-6204-5	C17	300	RD411-6553-0	D14	190		C29	110
RD411-6205-5	C17	350	RD411-6555-0	D15	080		C30	110
RD411-6212-0	C17	100	RD411-6558-0	D15	060		C31	110
RD411-6213-0	C17	070	RD411-6561-0	D14	230	RD411-7038-0	C23	120
RD411-6214-0	C17	110	RD411-6576-0	D09	070		C24	120
RD411-6218-0	C17	310	RD411-6581-0	D13	010		C25	120
RD411-6219-0	C17	320	RD411-6582-2	D13	020		C26	120
RD411-6221-0	C17	140	RD411-6592-0	D14	300		C27	120
RD411-6222-0	C17	360	RD411-6593-0	D17	260		C28	130
RD411-6224-0	C17	330	RD411-6632-0	E06	050		C29	120
RD411-6225-2	C17	220	RD411-6633-2	E06	060		C30	120
RD411-6230-0	C16	010	RD411-6634-0	E06	190	RD411-7039-0	C23	040
RD411-6232-0	C16	040	RD411-6635-0	E06	190		C27	040
RD411-6234-0	C16	060	RD411-6637-0	E06	070		C28	040
RD411-6235-3	C16	110	RD411-6638-0	E06	080		C29	040
RD411-6236-0	C16	130	RD411-6643-0	E06	020	RD411-7041-0	C23	050
RD411-6238-0	C16	030	RD411-6644-0	E06	140		C27	050
RD411-6239-0	C16	150	RD411-6645-4	E06	100		C28	050
RD411-6311-0	D18	040	RD411-6646-3	E06	180		C29	050
RD411-6312-0	D18	060	RD411-6647-2	E06	110	RD411-7042-0	C23	200
RD411-6313-0	D18	080	RD411-6655-0	E06	030		C27	200
RD411-6315-3	D19	110	RD411-6657-0	E06	040		C28	380
RD411-6316-0	D19	115	RD411-6696-0	E06	250	RD411-7043-0	C23	020
RD411-6317-2	D18	010	RD411-6721-0	E09	080		C27	020
RD411-6321-0	D19	170		E10	090		C28	020
RD411-6322-0	D19	180	RD411-6744-0	E06	200		C29	020
RD411-6323-0	D19	190	RD411-6745-2	E06	210	RD411-7046-0	C28	190
RD411-6324-0	D19	200	RD411-6853-0	D32	140	RD411-7047-0	C28	210
RD411-6327-3	D22	090	RD411-6857-0	D32	110	RD411-7049-0	C28	240
RD411-6331-0	D23	050	RD411-6858-0	D32	150	RD411-7051-0	C28	250
RD411-6332-0	D22	100	RD411-6910-0	C11	470	RD411-7054-0	C28	260
RD411-6341-0	D23	060	RD411-6920-0	C11	480	RD411-7055-0	C28	230
RD411-6342-0	D23	070	RD411-6921-0	C11	030	RD411-7056-0	C28	270
RD411-6343-0	D23	080	RD411-6922-0	C11	060	RD411-7057-0	C28	320
RD411-6346-0	D23	110	RD411-6923-2	C11	090	RD411-7058-0	C28	340
RD411-6347-0	D23	120	RD411-6924-2	C11	110	RD411-7134-0	E05	050
RD411-6355-0	D20	090	RD411-6925-0	C11	120	RD411-7332-2	C14	030
RD411-6356-0	D22	180	RD411-6926-0	C11	130	RD411-7332-3	C14	030
RD411-6358-2	D20	070	RD411-6927-2	C11	140	RD411-7355-2	C14	450
RD411-6359-0	D20	110	RD411-6928-0	C11	170	RD411-7610-0	D02	020
RD411-6361-0	D21	040	RD411-6929-0	C11	180	RD411-7611-0	D02	030
RD411-6362-0	D21	060	RD411-6930-0	C11	490	RD411-7612-0	D02	040
RD411-6363-3	D21	050	RD411-6931-0	C11	190	RD411-7613-0	D02	050
RD411-6364-3	D21	070	RD411-6932-0	C11	200	RD411-7614-0	D02	060
RD411-6371-2	D24	150	RD411-6933-0	C11	210	RD411-7615-0	D02	070
	D25	120	RD411-6934-0	C11	220	RD411-7616-0	D02	080
RD411-6373-0	D24	160	RD411-6935-0	C11	250	RD411-7617-0	D02	090
	D25	130	RD411-6936-0	C11	400	RD411-7618-0	D02	100
RD411-6374-0	D24	170	RD411-6937-2	C11	420	RD411-7619-0	D02	110
	D25	140	RD411-6938-0	C11	405	RD411-7621-0	D02	140
RD411-6376-0	D31	040	RD411-6940-0	C11	260	RD411-7811-0	C12	080
RD411-6381-0	C18	130	RD411-6960-0	C11	440	RD411-7812-0	C12	110
	C19	030	RD411-6970-2	C11	450	RD411-7813-0	C12	120
	C19	090	RD411-6980-0	C11	460	RD411-7814-0	C12	130
	C20	010	RD411-7005-0	C22	070	RD411-7815-0	C12	140
	C20	120		C26	010	RD411-7819-0	C12	220
	C21	010	RD411-7007-0	C22	110	RD411-7822-0	C12	240
	C21	040		C30	010	RD411-7825-0	C12	250
RD411-6382-0	D20	120	RD411-7015-0	C22	130	RD411-7826-0	C12	260
RD411-6383-0	C20	040	RD411-7020-0	C32	030	RD411-7833-0	C13	130
	C20	210	RD411-7021-0	C30	210	RD411-7835-0	C13	160
RD411-6405-0	D21	010	RD411-7022-0	C26	220	RD411-7838-0	C13	230
RD411-6441-0	D24	190	RD411-7023-0	C26	210	RD411-7840-0	C13	110
RD411-6442-0	D24	200		C27	210	RD411-7843-0	C13	260
RD411-6443-0	D25	160		C28	390	RD411-7844-0	C13	140
RD411-6444-0	D25	170		C29	180	RD411-7845-0	C12	300
RD411-6446-2	D24	140	RD411-7028-0	C22	140	RD411-7850-0	C12	320
RD411-6447-0	D20	190	RD411-7029-0	C32	050	RD411-7860-0	C13	360
RD411-6451-0	D26	030	RD411-7031-0	C22	030	RD411-9215-0	D17	170
RD411-6452-0	D26	040	RD411-7033-0	C23	150	RD411-9259-0	C18	230
RD411-6453-0	D20	130		C24	150	RD418-9636-0	C18	190
RD411-6455-0	D20	160		C25	150	RD418-9640-0	C18	260
RD411-6461-0	D27	040		C26	150	RD418-9642-0	C18	310
RD411-6462-0	D27	050		C27	150	RD418-9645-0	C18	290
RD411-6471-0	D31	080		C28	160	RD418-9647-0	C18	250
RD411-6472-0	D31	090		C29	150	RD418-9649-0	C18	270
RD411-6474-0	D31	050		C30	150	RD431-6950-0	C11	320
RD411-6491-2	D32	060		C31	140	RD511-6129-0	C12	040

**NUMERICAL INDEX
INDEX NUMERIQUE
NUMERISCHER INDEX**

**INDICE NUMERICO
ÍNDICE NUMÉRICO
KX161-3**

PART No REFERENCE TEILE-Nr. N. PART Nº DE PIEZA	PAGE PAGE SEITE N. UBICAZIONE Nº DE UBICACIÓN	REF. No. POS. No. POS. Nr. N. RIF. Nº DE REF.	PART No REFERENCE TEILE-Nr. N. PART Nº DE PIEZA	PAGE PAGE SEITE N. UBICAZIONE Nº DE UBICACIÓN	REF. No. POS. No. POS. Nr. N. RIF. Nº DE REF.	PART No REFERENCE TEILE-Nr. N. PART Nº DE PIEZA	PAGE PAGE SEITE N. UBICAZIONE Nº DE UBICACIÓN	REF. No. POS. No. POS. Nr. N. RIF. Nº DE REF.
RD511-6170-0	C14	010	RG508-3807-0	F01	110	RG518-4626-0	F07	020
RD511-7014-0	C22	040	RG508-3809-0	F01	050	RG518-4627-0	F06	340
	C32	010	RG508-3811-0	F01	060	RG518-4628-0	F05	060
RD511-7034-0	C32	100	RG508-3820-0	F01	170	RG518-4629-0	F05	210
RD511-7124-0	E05	090	RG508-3823-0	F01	100	RG518-4630-0	F05	250
RD511-7125-0	E05	110	RG508-3824-0	F01	180	RG518-4632-0	F06	010
RD511-7126-0	E05	130	RG508-3825-0	F01	190	RG518-4633-0	F06	040
RD511-7127-0	E05	180	RG508-3826-0	F01	200	RG518-4635-0	F05	360
RD511-7230-0	C14	230	RG508-3840-0	F01	020	RG518-4636-0	F04	190
RD511-7817-0	C12	190	RG508-4602-0	F06	240	RG518-4637-0	F03	160
RD511-7818-0	C12	200	RG508-4604-0	F06	230		F03	600
RD511-7821-0	C12	230	RG508-4605-0	F06	050		F03	680
RD518-2112-2	E13	080	RG508-4613-0	F05	220	RG518-4638-0	F04	090
RD518-4111-0	E17	010	RG508-4614-0	F05	100		F08-3	120
RD518-4121-0	E18	010	RG508-4618-0	F07	200	RG518-4639-0	F06	360
RD518-4456-0	D05	010	RG508-4625-0	F08-3	040	RG518-4642-0	F04	120
RD518-4761-0	E23	020	RG508-4639-0	F05	090	RG518-4643-0	F04	150
RD518-4811-0	E28	010		F06	290	RG518-4644-0	F05	170
RD518-4836-0	E27	050	RG508-4652-0	F06	160	RG518-4645-0	F05	200
RD518-4837-0	E27	060	RG508-4667-0	F06	170	RG518-4647-0	F05	140
RD518-5341-0	C09-2	010	RG508-4684-0	F08-3	020		F05	350
RD518-5344-0	C09-2	200		F08-3	030	RG518-4650-0	F04	110
RD518-5411-0	C09-2	070	RG508-4697-0	F08-3	015	RG518-4651-0	F03	210
RD518-6540-0	D08	160	RG508-4717-0	F04	210	RG518-4652-0	F03	220
RD518-6640-0	E06	010		F05	420	RG518-4653-0	F03	030
RD518-6740-2	E05	010		F07	090	RG518-4654-0	F03	230
RD518-7001-0	C22	090	RG508-4722-0	F03	500	RG518-4655-0	F03	070
	C28	010	RG508-4723-0	F03	120	RG518-4657-0	F04	170
RD518-7003-0	C22	080	RG508-4726-0	F05	270	RG518-4658-0	F04	260
	C27	010		F06	120	RG518-4659-0	F03	060
RD518-7004-0	C22	060	RG508-4728-0	F04	180	RG518-4660-0	F03	180
	C25	010	RG508-4731-0	F06	180	RG518-4661-0	F04	270
RD518-7006-0	C22	065		F07	210	RG518-4662-0	F04	250
	C24	010	RG508-4734-0	F07	110	RG518-4663-0	F04	240
RD518-7010-0	C22	120	RG508-5722-0	F09	140	RG518-4664-0	F05	040
	C31	010	RG508-5723-0	F09	130	RG518-4665-0	F03	200
RD518-7011-0	C22	050	RG508-5724-0	F09	120	RG518-4666-0	F03	040
	C23	010	RG508-5726-0	F09	230	RG518-4667-0	F04	230
RD518-7045-0	C28	060	RG508-6374-0	D30	120	RG518-4668-0	F04	330
RD518-7121-2	E05	020	RG508-6376-0	D30	060	RG518-4669-0	F04	340
RD518-7122-2	E05	030	RG508-6377-0	D30	050	RG518-4670-0	F04	100
RD518-7123-0	E05	040	RG508-9297-0	D33	130	RG518-4671-0	F05	150
RD519-2250-0	E16	010	RG509-3801-0	F01	080	RG518-4672-0	F05	180
RD519-6113-0	C18	010	RG509-3804-0	F01	070	RG518-4674-0	F04	130
	C22	010	RG509-3806-0	F01	090	RG518-4675-0	F05	490
RD519-6349-0	D22	160	RG511-5358-0	C08	030	RG518-4676-0	F05	110
RD519-6411-0	D28	030	RG511-6637-0	E07	220	RG518-4677-0	F05	460
RD519-6412-2	D28	040		E09	105	RG518-4680-0	F03	290
RD519-6413-0	D29	010	RG511-6688-0	E10	195	RG518-4681-0	F05	240
RD519-6414-0	D29	020	RG511-6689-0	E10	190	RG518-4682-0	F05	030
RD519-6415-0	D30	010	RG511-6690-0	E07	080	RG518-4683-0	F03	170
RD519-6416-0	D30	020		E07	170	RG518-4684-0	F03	470
RD519-7002-0	C22	100	RG511-6691-0	E07	080	RG518-4685-0	F03	240
	C29	010		E07	170	RG518-4686-0	F03	540
RD519-9231-0	D33	010	RG516-5712-0	F09	200		F03	570
RD519-9232-0	D33	020	RG516-5757-0	F09	040	RG518-4687-0	F03	530
RD531-7829-0	C13	030	RG518-3818-0	F01	120	RG518-4688-0	F03	560
RG008-2153-0	D29	120	RG518-3841-0	F01	130	RG518-4689-0	F05	300
RG008-2154-0	D29	110	RG518-3842-0	F01	140	RG518-4691-0	F06	220
RG008-2155-0	D29	100	RG518-3843-0	F01	160	RG518-4692-0	F07	140
RG008-2158-0	D29	090	RG518-3850-0	F01	010		F07	150
RG008-5719-0	F09	080	RG518-4602-0	F03	630	RG518-4693-0	F03	620
RG008-8112-0	F10	070		F03	710		F03	700
RG008-9901-0	C07-2	310	RG518-4603-0	F05	400	RG518-4695-0	F03	080
RG008-9902-0	C07-2	280	RG518-4604-0	F05	370	RG518-4696-0	F03	590
RG008-9903-0	C07-2	280	RG518-4605-0	F07	170	RG518-4697-0	F03	670
RG008-9904-0	C07-2	330	RG518-4606-0	F07	070	RG518-4698-0	F05	440
RG008-9905-0	C07-2	290	RG518-4607-0	F07	060	RG518-4699-0	F05	290
RG008-9906-0	C07-2	320	RG518-4608-0	F07	010	RG518-4700-0	F03	450
RG108-4653-0	F05	070	RG518-4609-0	F07	220	RG518-4701-0	F05	050
RG108-4667-0	F06	350	RG518-4610-0	F06	210	RG518-4703-0	F03	090
RG108-4716-0	F07	330	RG518-4611-0	F06	270	RG518-4704-0	F05	190
RG108-6682-0	E10	180	RG518-4613-0	F03	640	RG518-4705-0	F05	160
RG109-5796-0	F09	160		F03	720	RG518-4706-0	F04	140
RG138-4683-0	F06	345	RG518-4614-0	F06	280	RG518-4707-0	F04	160
RG201-2179-0	E08	030	RG518-4616-0	F04	290	RG518-4708-0	F06	070
RG201-5743-0	F09	030	RG518-4617-0	F04	280	RG518-4710-0	F06	330
RG201-5761-0	F09	370	RG518-4618-0	F07	030	RG518-4711-0	F06	100
RG208-4957-0	F09	100	RG518-4620-0	F05	280	RG518-4713-0	F05	010
RG208-4958-0	F09	110	RG518-4621-0	F05	450	RG518-4714-0	F03	140
RG208-5727-0	F09	240		F06	030	RG518-4717-0	F07	100
RG208-5747-0	F09	060		F06	080	RG518-4719-0	F03	050
RG208-5766-0	F09	210		F06	110	RG518-4720-0	F03	280
RG208-5767-0	F09	215		F06	150		F03	330
RG208-5768-0	F09	050		F07	132	RG518-4721-0	F03	550
RG208-7093-0	E01-2	060		F07	160		F03	580
RG208-8609-0	D33	140		F08-3	050	RG518-4723-0	F04	065
RG208-8617-0	D28	010		F08-3	060	RG518-4724-0	F04	060
RG208-9209-0	D33	110		F08-3	070		F08-3	105
RG238-9275-0	D33	090		F08-3	080	RG518-4725-0	F04	050
RG246-3517-0	C01	050	RG518-4622-0	F05	340		F08-3	100
RG246-4812-0	E28	040	RG518-4624-0	F03	660	RG518-4728-0	F05	225
RG308-5702-0	F09	150		F03	740	RG518-4729-0	F05	230
RG508-3803-0	F01	030		F06	130	RG518-4730-0	F05	260
RG508-3805-0	F01	040	RG518-4625-0	F06	060	RG518-4731-0	F06	140

**NUMERICAL INDEX
INDEX NUMERIQUE
NUMERISCHER INDEX**

**INDICE NUMERICO
ÍNDICE NUMÉRICO
KX161-3**

PART No REFERENCE TEILE-Nr. N. PART Nº DE PIEZA	PAGE PAGE SEITE N. UBICAZIONE Nº DE UBICACIÓN	REF. No. POS. No. POS. Nr. N. RIF. Nº DE REF.	PART No REFERENCE TEILE-Nr. N. PART Nº DE PIEZA	PAGE PAGE SEITE N. UBICAZIONE Nº DE UBICACIÓN	REF. No. POS. No. POS. Nr. N. RIF. Nº DE REF.	PART No REFERENCE TEILE-Nr. N. PART Nº DE PIEZA	PAGE PAGE SEITE N. UBICAZIONE Nº DE UBICACIÓN	REF. No. POS. No. POS. Nr. N. RIF. Nº DE REF.
RG518-4733-0	F06	190	RG718-6281-0	D01	140	RG918-7512-0	E04	030
RG518-4734-0	F07	040	RG718-6649-0	E09	030	RG918-7513-0	E04	060
RG518-4735-0	F07	340	RG718-6668-0	E07	210	RG918-7514-0	E04	040
RG518-4736-0	F07	120	RG718-6723-0	E02	050	RG918-7515-0	E04	050
RG518-4737-0	F07	130	RG718-6725-0	E01	100	RG918-7520-0	E04	110
RG518-4739-0	F07	280	RG718-6726-0	E01	110	RG918-8139-0	F10	040
RG518-4740-0	F07	290	RG718-6727-0	E01	060	RG918-9248-0	D33	120
RG518-4741-0	F07	300	RG718-6728-0	E01	090	RG918-9333-0	D33	040
RG518-4742-0	F07	190		E02	100	RG918-9336-0	D33	030
RG518-4744-0	F07	050		E03	110	RG918-9513-0	D30	090
RG518-4745-0	F03	150		E04	100	RG918-9514-0	D30	080
RG518-4746-0	F04	320	RG718-6729-0	E01	070	RG919-6721-0	E01-2	020
RG518-4747-0	F05	025		E02	070	RG919-6722-0	E01-2	030
RG518-4748-0	F06	310	RG718-6751-0	E08	010	RG919-6723-0	E01-2	050
RG518-4749-0	F04	350	RG718-6756-0	E07	120	RG919-6724-0	E01-2	040
RG518-4751-0	F03	750	RG718-6765-0	E02	130	RG919-6725-0	E01-2	070
RG518-4752-0	F04	360	RG718-6766-0	E02	140	RG919-6726-0	E01-2	080
RG518-4762-0	F06	400	RG718-6768-0	E02	060	RG919-6729-0	E02-2	060
RG518-4763-0	F06	145	RG718-6771-0	E04	070	RG919-6730-0	E01-2	120
RG518-4764-0	F07	350	RG718-6862-0	D29	030	RG919-6750-0	E01-2	010
	F09	190	RG718-7513-0	E01	050	RG919-6760-0	E02-2	010
RG518-4765-0	F05	022	RG718-9229-0	E08	040	RG919-6761-0	E02-2	020
RG518-4875-0	E21-1	190	RG719-6765-0	E02-2	100	RG919-6762-0	E02-2	030
RG518-4876-0	E21-1	200	RG719-6767-0	E02-2	090	RG919-6763-0	E02-2	050
RG518-4951-0	F02	010	RG719-8130-0	F10	090	RG919-6764-0	E02-2	040
RG518-4952-0	F02	030	RG719-8131-0	F10	090	RG919-6766-0	E02-2	070
RG518-4954-0	F02	100	RG719-8132-0	F10	090	RG919-6770-0	E02-2	150
RG518-4955-0	F02	020	RG719-8133-0	F10	090	RG919-6780-0	E03-2	010
	F02	090	RG719-8134-0	F10	090	RG919-6781-0	E03-2	020
RG518-4956-0	F02	040	RG719-8135-0	F10	090	RG919-6782-0	E03-2	030
RG518-5739-0	F09	330	RG719-8136-0	F10	090	RG919-6784-0	E03-2	040
RG518-5742-0	F09	350	RG719-8137-0	F10	090	RG919-6788-0	E03-2	100
RG518-5743-0	F09	180	RG719-8138-0	F10	090		E03-2	110
RG518-5774-0	F09	380	RG719-8139-0	F10	090	RG919-6790-0	E03-2	120
RG518-5775-0	F09	290	RG719-8140-0	F10	090	RG919-7510-0	E04-2	010
RG518-5776-0	F09	390	RG728-4861-0	F02	130	RG919-7511-0	E04-2	020
RG518-5785-0	F09	340	RG728-4863-0	F02	160	RG919-7512-0	E04-2	030
RG518-5786-0	F09	340	RG728-4866-0	F02	180	RG919-7514-0	E04-2	040
RG518-5787-0	C18	320	RG801-7516-0	E12	030	RG919-7515-0	E04-2	050
RG518-6611-0	D11	010	RG908-7154-0	E03	050		E04-2	060
RG518-6666-0	E09	090	RG908-7173-0	E03	040	RG919-7518-0	E04-2	100
RG518-6764-0	E02-2	140	RG908-8601-0	D29	080	RG919-7520-0	E04-2	110
RG518-6766-0	D29	060		D30	160	RP201-6181-0	C17	240
RG518-8075-0	F09	170	RG908-8602-0	D33	170		D01	070
RG518-8133-0	F10	030	RG908-8644-0	D01	130		D19	070
RG518-8134-0	F10	030		D19	020		D19	220
RG518-8135-0	F10	030	RG911-7515-0	E12	060		D31	030
RG518-9910-0	C07-2	260	RG918-2231-0	E16	010	RP301-4234-0	B24	125
RG518-9911-0	C07-2	340	RG918-5715-0	F09	250	RP301-6186-0	D24	120
RG518-9920-0	C07-2	270	RG918-5793-0	F09	010		D25	100
RG708-6375-0	D30	040		F09	020	RP401-6569-0	D07	070
RG708-7134-0	E03-2	050	RG918-5795-0	F09	280		D09	060
RG708-7139-0	E02-2	080	RG918-5795-2	F09	280	RP401-7080-0	C11	330
RG708-9297-0	D33	130	RG918-6419-0	D28	060	RP401-7909-0	C11	040
RG711-6643-0	E09	020	RG918-6423-0	D28	050	RP402-5338-0	C07-1	020
RG711-6654-0	E07	020	RG918-6425-0	D29	050		C07-2	020
RG711-6656-0	E07	160	RG918-6426-0	D29	040	RP402-5339-0	C07-1	040
RG711-6659-0	E07	015	RG918-6435-0	D30	090		C07-2	040
RG711-6696-0	E07	090	RG918-6436-0	D30	080	RP402-6192-0	C21	250
RG711-6697-0	E07	040	RG918-6473-0	D31	070	RP402-7061-0	C28	410
	E07	180	RG918-6651-0	E07	010	RP402-7062-0	C28	400
	F02	070	RG918-6658-0	E07	070	RP421-5373-0	C06-1	040
RG711-6698-0	E07	030	RG918-6660-0	E09	010		C06-2	040
RG711-6699-0	E07	030	RG918-6670-0	E10	060	RP421-5411-0	C09-1	020
RG711-7521-0	D31	010	RG918-6672-0	E10	110		C09-2	020
RG718-3813-0	E20-1	220	RG918-6673-0	E10	100	RP421-5413-0	C09-1	030
RG718-4600-0	F03	010	RG918-6679-0	E10	170		C09-1	160
RG718-4601-0	F03	020	RG918-6681-0	E11	010		C09-2	030
RG718-4602-0	F05	235	RG918-6710-0	E09	010		C09-2	160
RG718-4650-0	F03	010	RG918-6721-0	E01	020	RP421-5415-0	C09-1	170
RG718-4651-0	F08-3	010	RG918-6722-0	E01	030		C09-2	170
RG718-4652-0	F08-3	025	RG918-6724-0	E01	040	RP421-5416-0	C09-1	180
RG718-4653-0	F08-3	045	RG918-6730-0	E01	120		C09-2	180
RG718-4654-0	F08-3	055	RG918-6750-0	E01	010	RP421-5417-0	C09-1	230
RG718-4655-0	F08-3	065	RG918-6760-0	E02	010	RP421-5421-0	C09-1	050
RG718-4656-0	F08-3	075	RG918-6761-0	E02	020		C09-2	050
RG718-4657-0	F08-3	090	RG918-6762-0	E02	030	RP421-5425-0	C09-2	120
RG718-4658-0	F08-3	095	RG918-6764-0	E02	040	RP421-6519-0	D08	090
RG718-4659-0	F08-3	140		E02	045		D10	090
RG718-4661-0	F08-3	150	RG918-6765-0	E02	120		D14	130
RG718-4662-0	F08-3	110	RG918-6766-0	E02	110		D16	170
RG718-4709-0	F04	010	RG918-6770-0	E02	150		D17	150
RG718-4715-0	F04	070	RG918-6775-0	E09	130	RP801-1346-0	C12	170
RG718-4738-0	F07	180	RG918-6780-0	E03	010	RP801-7084-0	C13	040
RG718-4743-0	F07	225	RG918-6781-0	E03	020	RP801-7255-0	C13	010
RG718-4760-0	F06	380	RG918-6782-0	E03	030	RP801-7908-0	C11	020
RG718-4761-0	F06	390	RG918-6783-0	E03	070	RP802-6193-0	D22	050
RG718-4872-0	E21-1	150	RG918-6784-0	E03	060	RP811-7032-0	C32	040
RG718-4875-0	E21-1	190	RG918-6785-0	E03	080	RP811-7056-0	C28	310
RG718-4953-0	F02	060	RG918-6790-0	E03	120	RP811-7057-0	C28	300
RG718-4956-0	F02	080	RG918-6881-0	D30	030	RP811-7061-0	C22	160
RG718-4973-0	E21-2	180	RG918-7421-0	E12	010		C32	160
RG718-5714-0	F09	270	RG918-7441-0	E12	010	RP821-4237-0	F08-3	210
RG718-5717-0	F09	260	RG918-7510-0	E04	010	RP821-7356-0	C14	460
RG718-5786-0	F09	340	RG918-7511-0	E04	020	RP821-7356-3	C14	460

**NUMERICAL INDEX
INDEX NUMERIQUE
NUMERISCHER INDEX**

**INDICE NUMERICO
ÍNDICE NUMÉRICO
KX161-3**

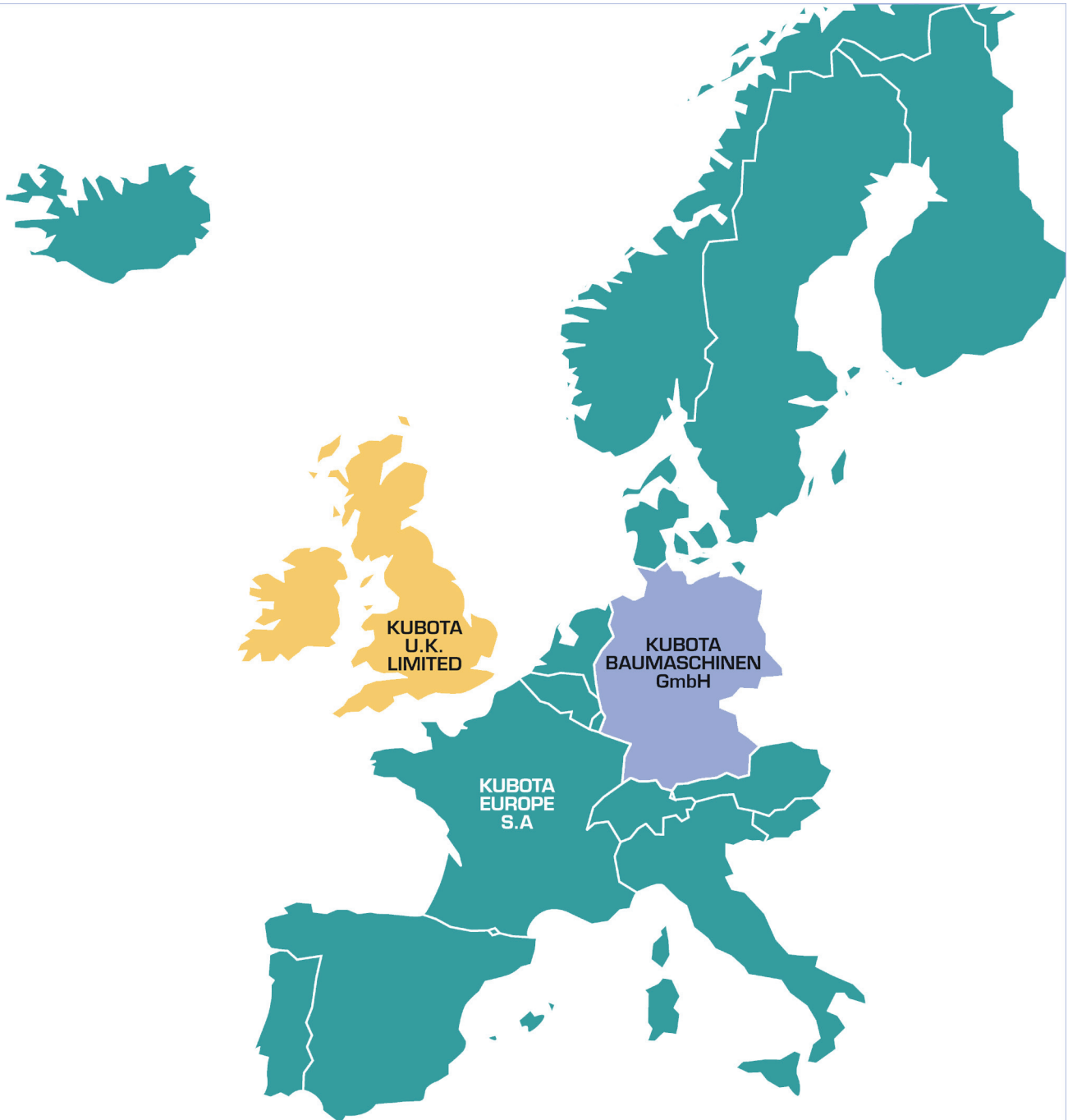
PART No	PAGE	REF. No.
REFERENCE	PAGE	POS. No.
TEILE-Nr.	SEITE	POS. Nr.
N. PART	N. UBICAZIONE	N. RIF.
Nº DE PIEZA	Nº DE UBICACIÓN	Nº DE REF.
T0070-7927-0	F08-5	100
T0270-6750-0	F08-2	070
T0270-7232-0	F08-4	020
T0270-8705-0	F08-2	080
T0270-8717-0	F08-5	130
T0270-8721-0	F08-2	090
T1060-3043-0	C09-1	090
	C09-2	090
T1060-3044-0	C09-1	100
	C09-2	100
T1060-3045-0	C09-1	110
	C09-2	110
T1060-3046-0	C09-1	120
T1060-3227-0	B04	260
T1060-3372-0	C06-2	085
T1062-3228-0	B16	230
T1063-6566-0	B22	180
T1065-1560-0	B20	010
T1065-7212-0	F08-2	150
T1065-7216-0	F08-6	080
T1065-7218-0	F08-6	110
T1065-7222-0	F08-5	050
T1065-7229-0	F08-5	060
T1065-7281-0	F08-2	010
T1065-7282-0	F08-1	090
	F08-2	060
T1150-3050-0	C09-1	140
	C09-2	140
	F10	060
T1155-7215-0	F08-6	120
T2055-7221-0	F08-4	010
TA043-7241-0	F08-1	100

Code No. RG918-8139-0

Kubota

Edition: November-11

Start Series Production: Apr 02



KUBOTA EUROPE S.A.

19-25, rue Jules Verducruysse - BP 50088, Z.I.
95101 Argenteuil Cedex France
Tel. +33 (0)1 34 26 34 34 - Fax. +33 (0)1 34 26 34 21
www.kubota.fr

KUBOTA BAUMASCHINEN GmbH

Steinhauser Straße 100
66482 Zweibrücken
Tel. : +49 (0)6332 48 70 - Fax : +49 (0)6332 48 71 01
www.kubota-baumaschinen.de

KUBOTA U.K. LIMITED

Dormer Road, Thame Oxfordshire, OX9 3UN
Phone : +44 (0)184 421 4500 - Fax : +44 (0)184 421 6685
www.kubota.co.uk